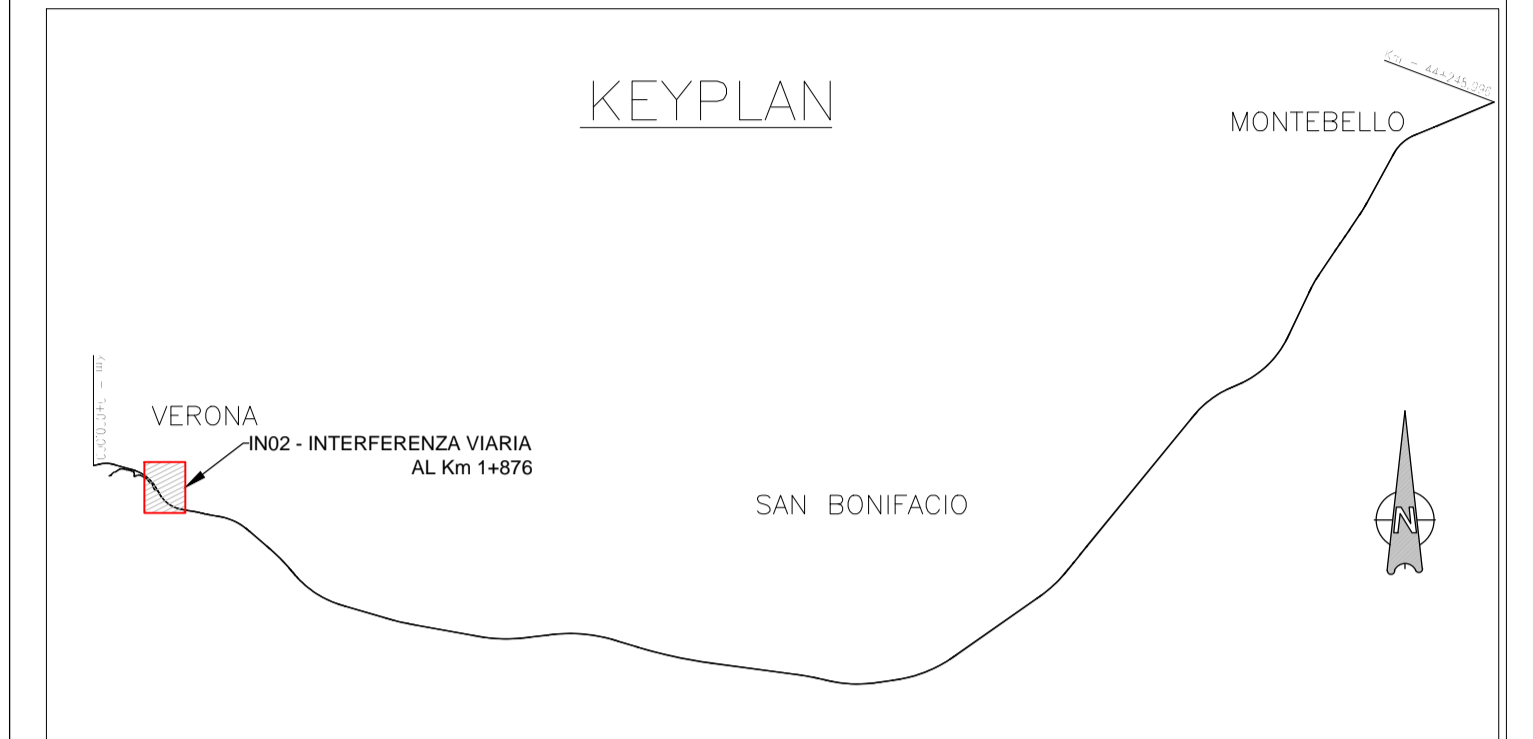
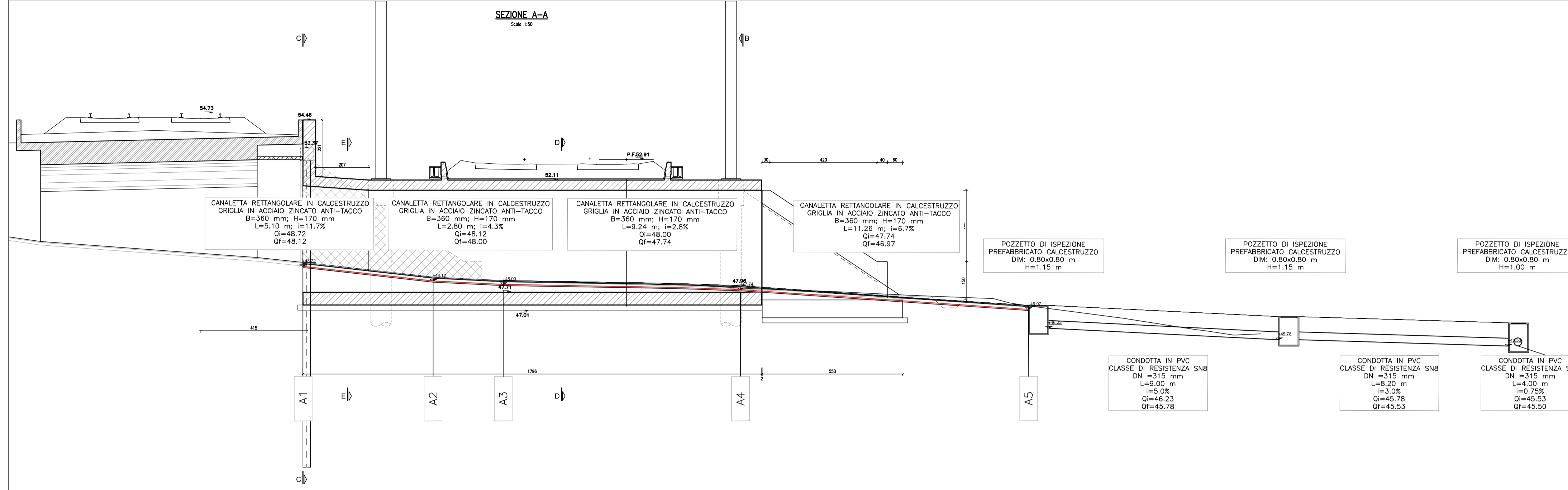
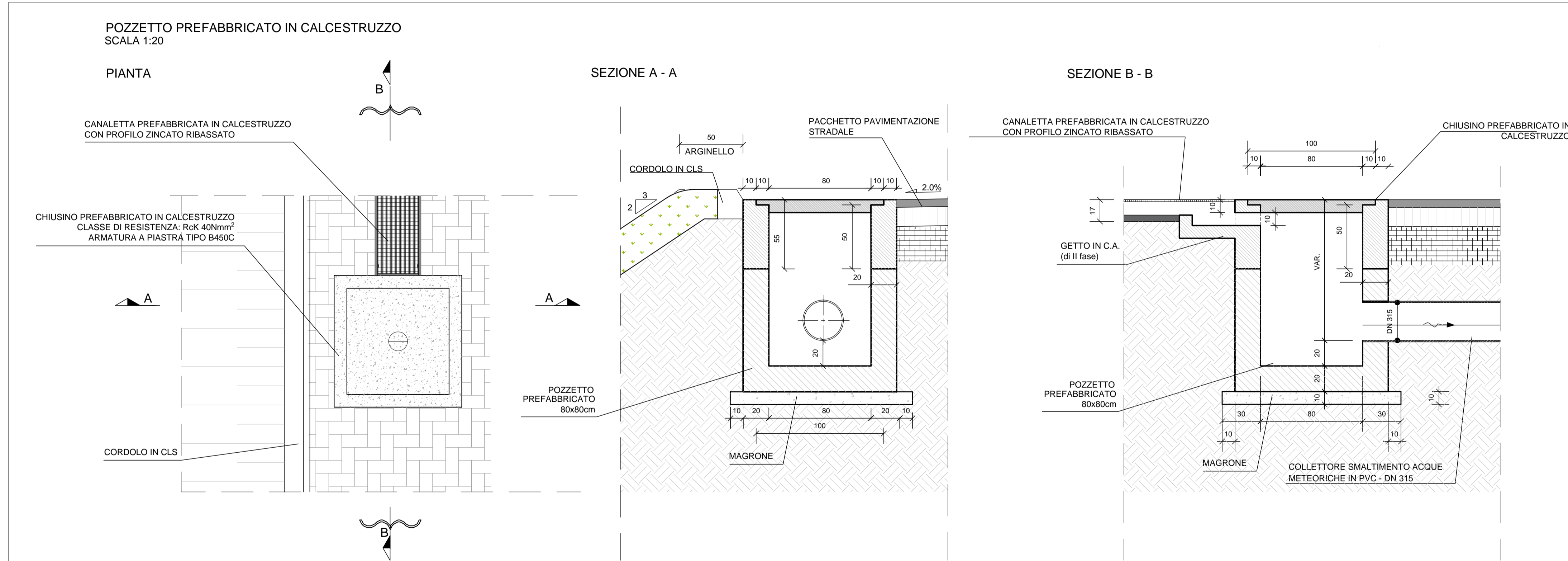


PROFILO LONGITUDINALE IDRAULICO  
SCALA: 1/100

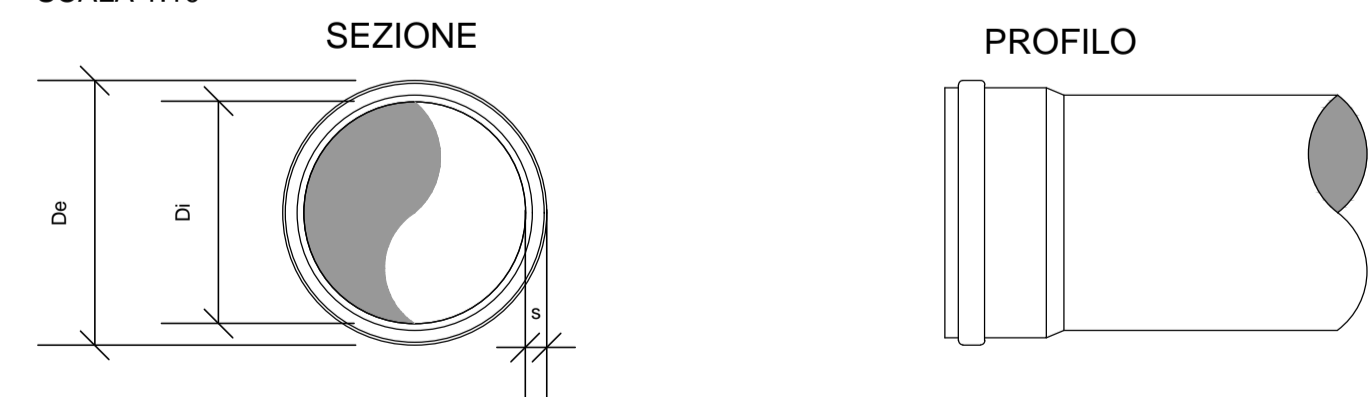


PARTICOLARI IDRAULICI  
SCALA: VARIA



COLLETTORE IN PVC

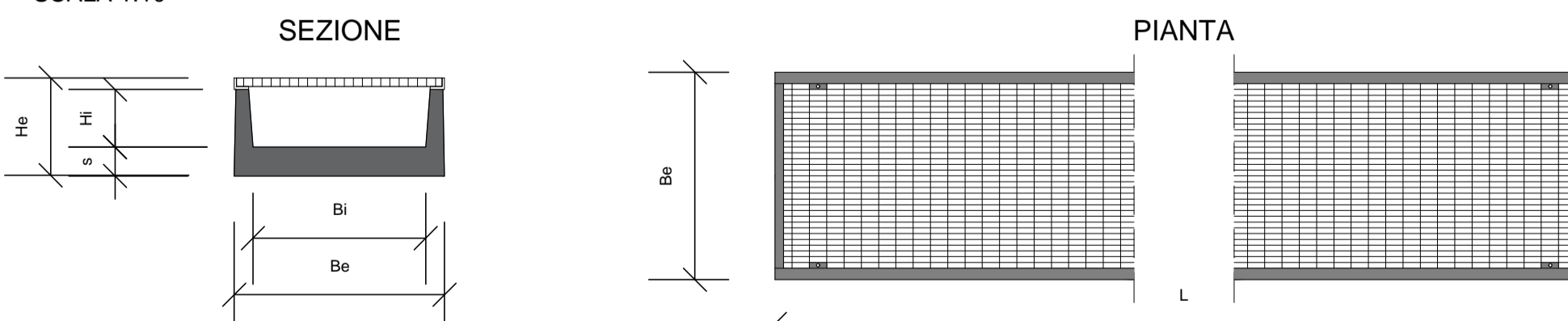
SCALA 1:10



CONDOTTA IN PVC - CONFORME A NORMA UNI EN 1401-1 TIPO SN8/SDR 34 CON GIUNTO A BICCHIERE E ANELLO IN GOMMA. SCABREZZA IDRAULICA - n = 0,011 sm <sup>-1/3</sup> .		TABELLA DIMENSIONI (mm)	
DIAMETRO ESTERNO (De)	315		
DIAMETRO ESTERNO (Di)	296,6		
SPESORE (s)	10		

CANALETTA IN CALCESTRUZZO CON GRIGLIA ZINCATA

SCALA 1:10



CANALETTA PREFABBRICATA IN CALCESTRUZZO CON PROFILO ZINCATO RIBASSATO		TABELLA DIMENSIONI (mm)	
1. DIMENSIONI - 300x170 mm		LUNGHEZZA (L)	2840
2. CLASSE DI CARICO - B125 - (KN 125)		BASE ESTERNA (Be)	360
3. TIPO CALCESTRUZZO - XF4 (ARMATO IN FIBRE SINTETICHE)		BASE INTERNA (Bi)	300
4. COPERTURA - GRIGLIA IN ACCIAIO ZINCATO - MAGLIA ANTITACCO 30x10mm		ALTEZZA ESTERNA (He)	170
		ALTEZZA INTERNA (Hi)	150
		SPESORE (s)	50

COMMITTENTE:



ALTA Sorveglianza:



GENERAL CONTRACTOR:



**INFRASTRUTTURE FERROVIARIE STRATEGICHE DEFINITE DALLA LEGGE OBIETTIVO N. 443/01**

**LINEA A.V. /A.C. TORINO-VENEZIA Tratta VERONA-PADOVA**  
**Lotto funzionale Verona-Bivio Vicenza**

**PROGETTO ESECUTIVO**

IN - INTERFERENZE VIARIE

INO2 - PROLUNGAMENTO SOTTOVIA ESISTENTE A DESTINAZIONE CICLOPEDONALE SOTTO LA LINEA STORICA AL km 1+876,67

GENERALE

PROFILO LONGITUDINALE IDRAULICO E PARTICOLARI IDRAULICI

PROGETTISTA INTEGRATORE		GENERAL CONTRACTOR		DIRETTORE LAVORI		SCALA :
Ing. Paolo MALAVENDA Incaricato all'ordine degli Ingegneri di Brescia n. 4269 Data: 10/09/19		Consorzio <b>Iricav Due</b> Ing. Paolo CARMONA Data:		Ing. Luca ZACCARIA Incaricato all'ordine degli Ingegneri di Brescia n. A1206 Data:		1:100

COMMESSA	LOTTO	FASE	ENTE	TIPO DOC.	OPERA/DISCIPLINA	PROGR.	REV.	FOGLIO
IN17	11	E	12	F8	INO20X	001	B	di

VISTO CONSORZIO IRICAV DUE	
Firma Ing. Luca BENDOLFI	Data

Rev.	Descrizione	Redatto	Data	Verificato	Data	Approvato	Data	IL PROGETTISTA
A	EMISSIONE	Calvi	15/03/21	CFM	15/03/21	Placca	15/03/21	Giuseppfabrizio Coppa
B	Revisione per recepimento situazione ENTE VALIDATORE	Calvi	15/04/21	CFM	15/04/21	Placca	15/04/21	
C								

CIG: 8377937CD1	CUP: J41E9100000009	File: 041731102980200018.DWG
Progetto cofinanziato dalla Unione Europea		Cod. origine: COCE

TUTTI I DIRITTI DEL PRESENTE DOCUMENTO SONO RISERVATI. LA PRODUZIONE ANCHE PARZIALE È VIETATA