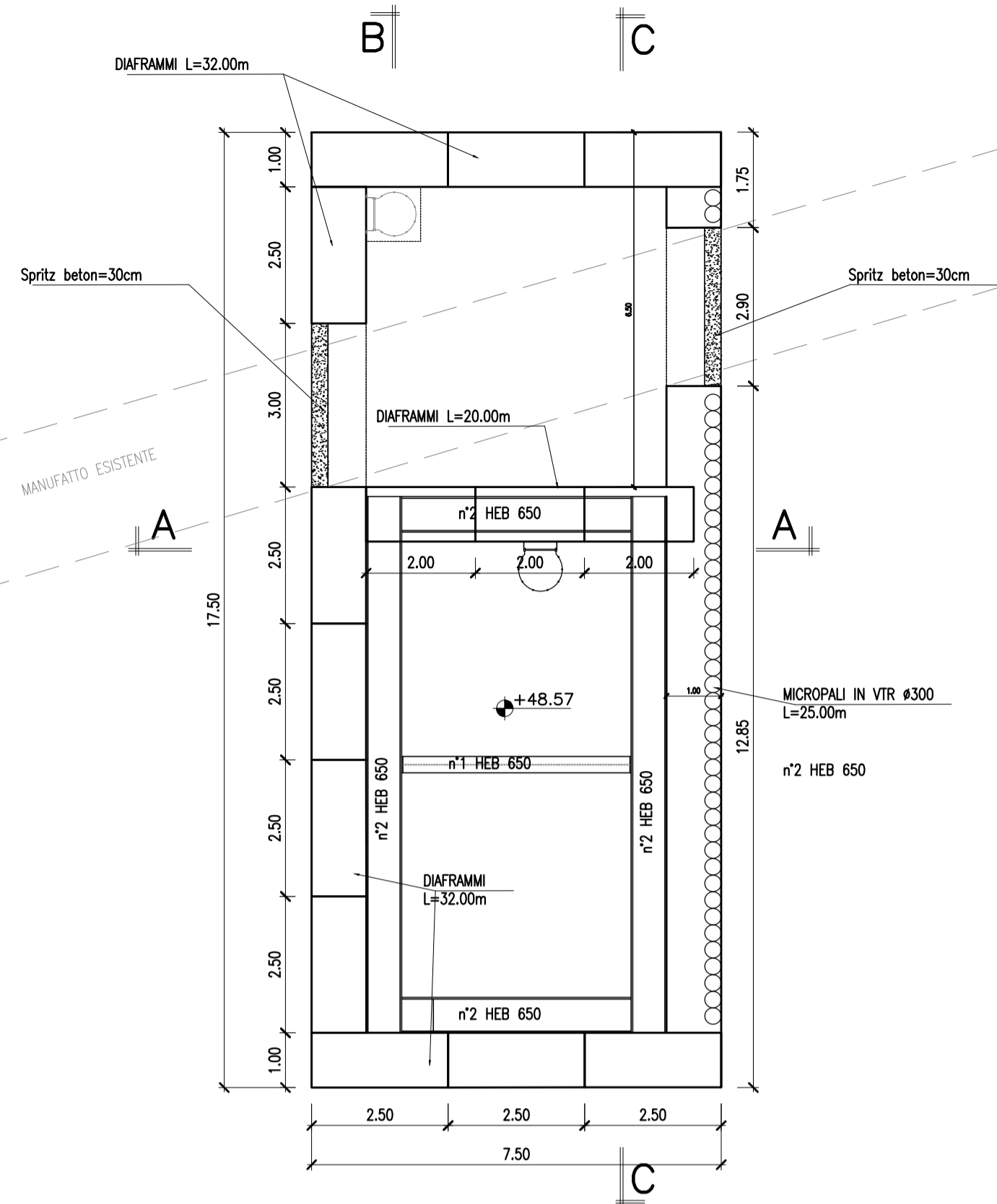


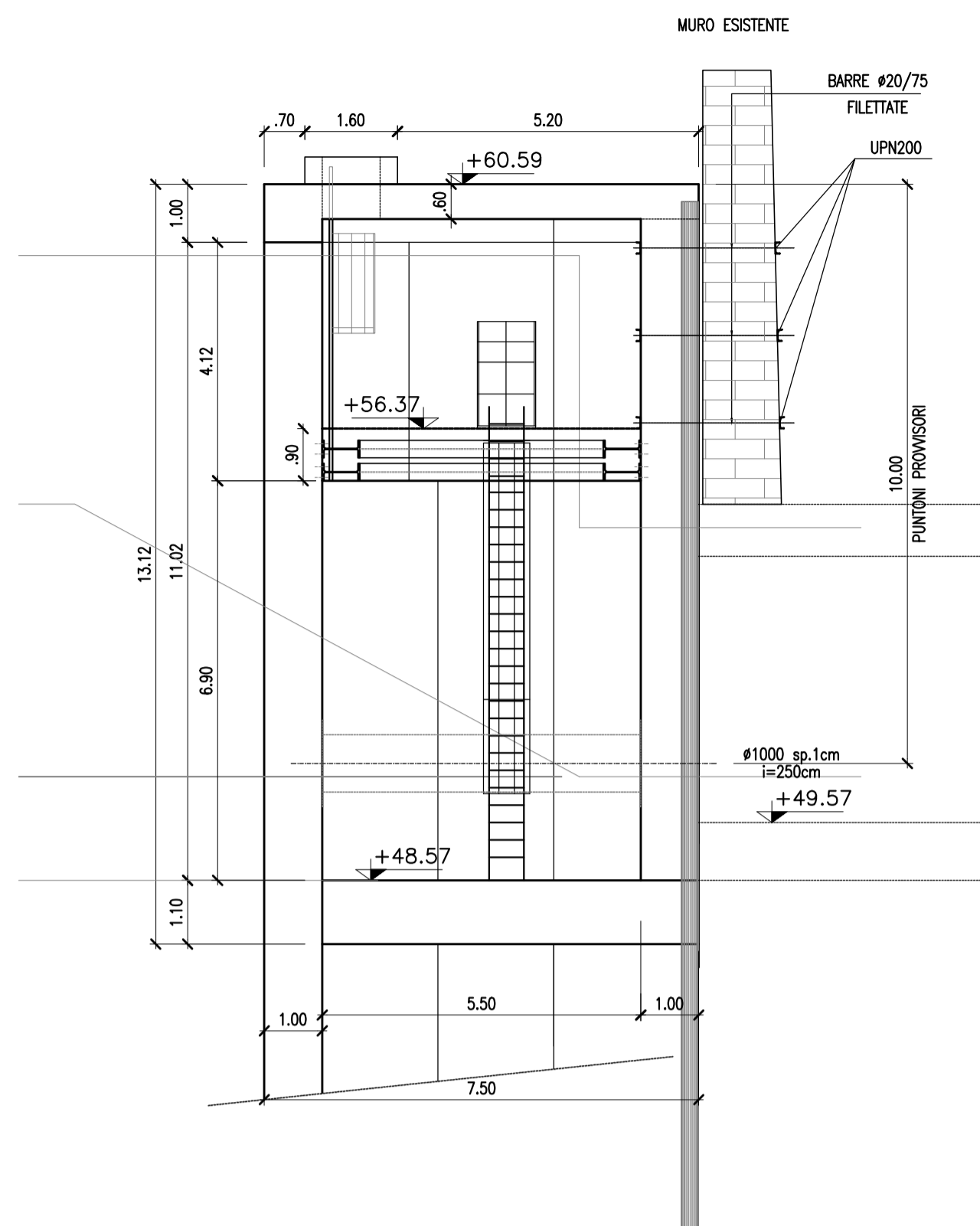
PIANTA

SCALA 1:100



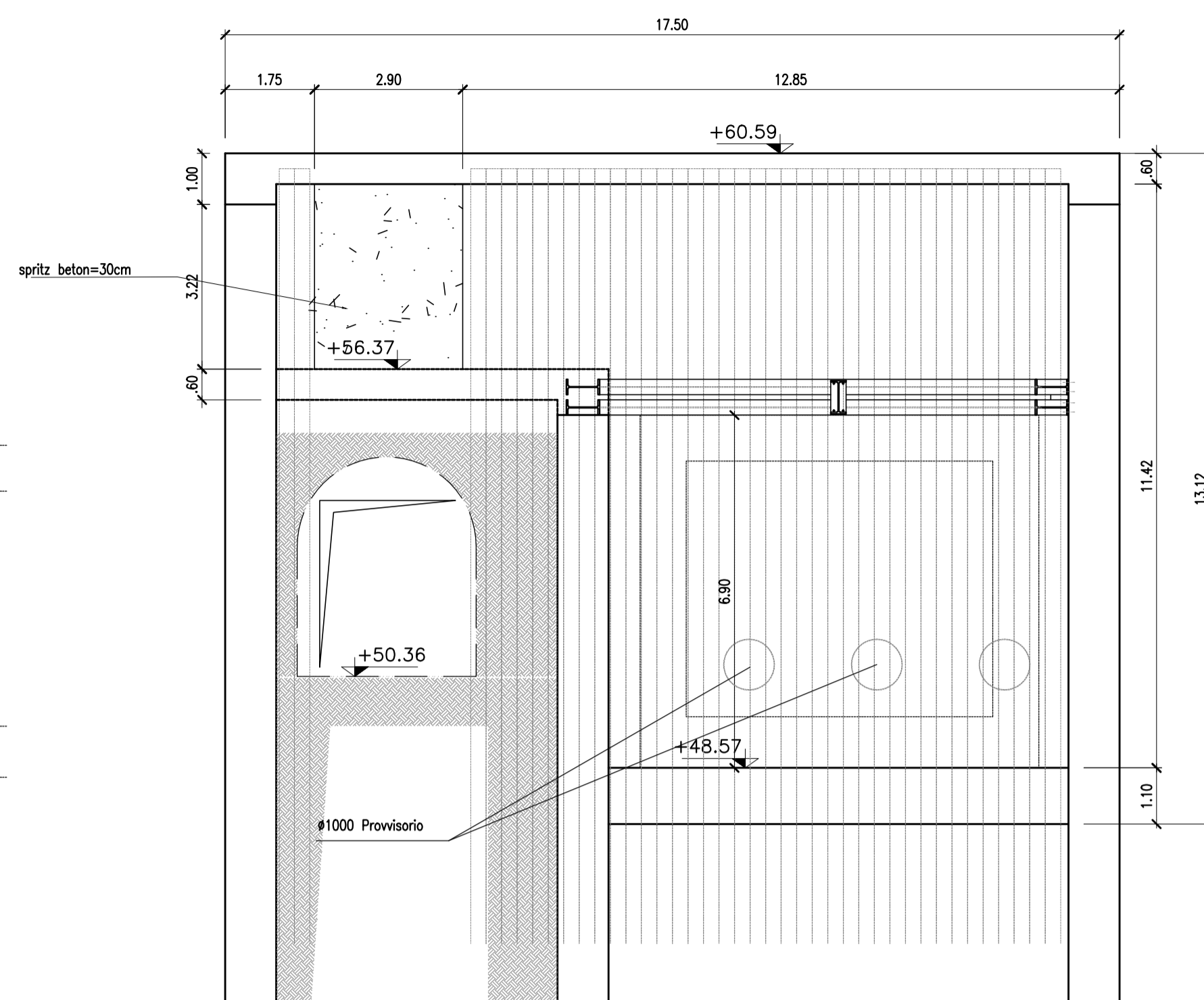
SEZIONE A-A

SCALA 1:100



SEZIONE C-C

SCALA 1:100



DISEGNI DI RIFERIMENTO

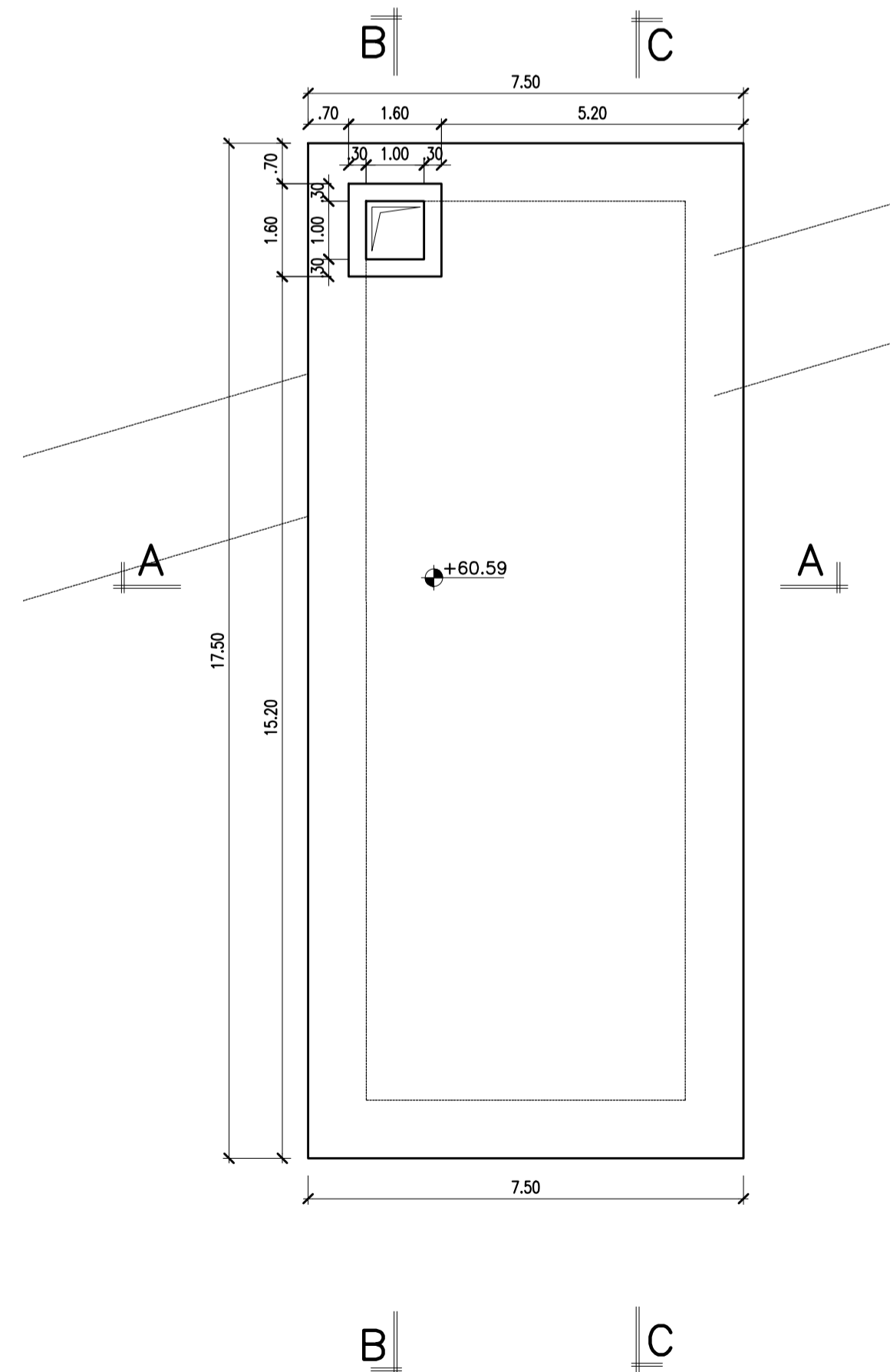
CODICE

CARATTERISTICHE DEI MATERIALI

- PER LE CARATTERISTICHE DEI MATERIALI VEDI ELABORATO IN1711E124TIN0100001

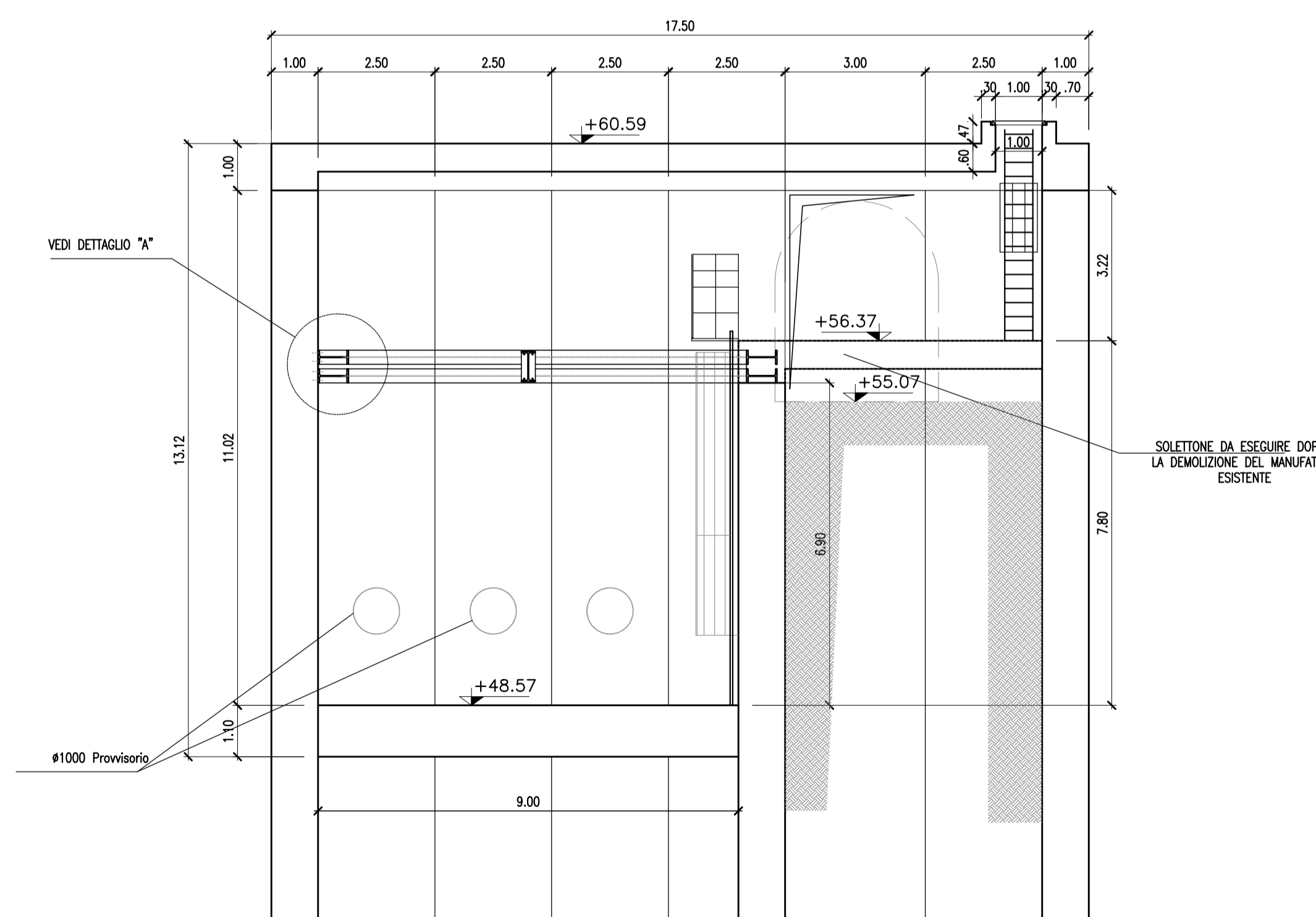
PIANTA COPERTURA

SCALA 1:100



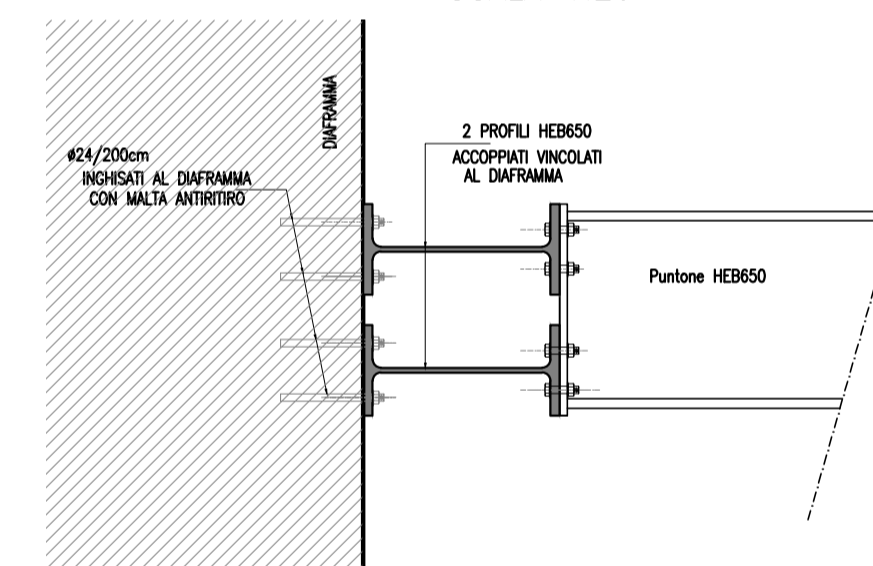
SEZIONE B-B

SCALA 1:100



DETTAGLIO A

SCALA 1:20



COMMITTENTE: **RFI** RETE FERROVIARIA ITALIANA GRUPPO FERROVIE DELLO STATO

ALTA SOVRIGLIANZA: **ITALFERR** GRUPPO FERROVIE DELLO STATO

GENERAL CONTRACTOR: **Consorzio Iricav Due**

INFRASTRUTTURE FERROVIARIE STRATEGICHE DEFINITE DALLA LEGGE OBIETTIVO N. 443/01  
 LINEA A.V. /A.C. TORINO-VENEZIA Tratta VERONA-PADOVA  
 Lotto funzionale Verona-Bivio Vicenza  
 PROGETTO ESECUTIVO  
 INTERFERENZE IDRAULICHE ED OPERE IDRAULICHE  
 TOMBINO SCATOLARE BYPASS VALPANTENA AL KM 0+751,35  
 GENERALE  
 Tombino Dim. 6,00x5,00 al km 0+751,35 - Pozzo di raccordo dell'opera

GENERAL CONTRACTOR: **Consorzio Iricav Due** DIRETTORE LAVORI: **ing. Luca ZACCARIA** (scritto all'ordine degli ingegneri di Ravenna n. A1206) DATA: 31/03/2021

SCALA: 1:100

COMMESSA	LOTTO	FASE	ENTE	TIPO DOC.	OPERA/DISCIPLINA	PROGR.	REV.	FOGLIO
IN17	11	E	12	PA	INO100	001	A	1/1

Progettazione:

Rev.	Descrizione	Redatto	Data	Verificato	Data	Approvato	Data
A	EMISSIONE	[Firma]	31/03/2021	[Firma]	31/03/2021	[Firma]	31/03/2021
B							
C							

CIG: 8377957CD1 CLP: J41E9100000009 File: IN1711E124TIN010001A.DWG Cod. origine: CODICE