

COMMITTENTE:




ALTA  
SORVEGLIANZA:




GENERAL CONTRACTOR:




**INFRASTRUTTURE FERROVIARIE STRATEGICHE DEFINITE DALLA LEGGE  
OBIETTIVO N. 443/01  
LINEA AV/AC TORINO – VENEZIA      Tratta VERONA – PADOVA  
Lotto funzionale Verona – Bivio Vicenza  
PROGETTO ESECUTIVO  
SL - SOTTOVIA  
SL02 – PROLUNGAMENTO SOTTOVIA AL KM 2+197.04  
GENERALE  
PIANO DI MANUTENZIONE**

GENERAL CONTRACTOR		DIRETTORE LAVORI		SCALA
IL PROGETTISTA INTEGRATORE  MALAVENDA ing. Guido Fratini ingegnere di Venezia n. 4289 Data: Marzo 2021	Consorzio Iricav Due ing. Guido Fratini Data: Marzo 2021	Valido per costruzione ing. Luca Zaccaria iscritto all'ordine degli ingegneri di Ravenna n.A1206 Data: Marzo 2021	-	

COMMESSA	LOTTO	FASE	ENTE	TIPO DOC.	OPERA/DISCIPLINA	PROGR.	REV.	FOGLIO
I N 1 7	1 1	E	I 2	P U	S L 0 2 0 0	0 0 1	A	- - - P - - -

VISTO CONSORZIO IRICAV DUE	
Firma	Data
 Luca RANDOLFI	

Progettazione:

Rev.	Descrizione	Redatto	Data	Verificato	Data	Approvato	Data	IL PROGETTISTA
A	EMISSIONE	CODING	30/03/21	C.Pinti	30/03/21	P. Luciani	30/03/21	 Giuseppe Fabrizio Coppa Data: 30/03/21

CIG. 8377957CD1	CUP: J41E9100000009	File: IN1711E12PUSL0200001A.DOCX Cod. origine:
-----------------	---------------------	---



Progetto cofinanziato  
dalla Unione Europea

# INDICE

1	INTRODUZIONE	4
1.1	Scopo e campo di applicazione	5
1.2	Articolazione del “piano di manutenzione”	5
1.3	Ubicazione, descrizione del bene e dell'intervento	7
2	NORMATIVA DI RIFERIMENTO	9
3	MANUALE D'USO	10
3.1	Generalità	10
3.2	Ispezioni periodiche, ispezioni annuali	10
3.2.1	Scheda esame visivo	10
3.2.2	Scheda dati storici	11
3.3	Procedure di esame visivo dettagliato	12
3.3.1	Matrice dei degradi	12
3.3.2	Scheda ANOMALIE	13
3.4	Strumenti di controllo	15
3.4.1	Prova diretta su carote	16
3.4.2	Prova di estrazione o pull-out test	16
3.4.3	Prova penetrometrica o metodo Windsor	16
3.4.4	Misure Sclerometriche	16
3.4.5	Metodo ad ultrasuoni	17
3.4.6	Misure combinate microsismiche e sclerometriche	17
3.4.7	Misura del potenziale di corrosione	17
3.4.8	Prelievo di polveri e microcarote per analisi chimiche	18
3.4.9	Rilevamento magnetico delle barre di armatura	18
3.4.10	Indagini radar	18
3.5	Risultati dei controlli e analisi dei dati - Criteri per l'intervento	19
3.5.1	Relazione sulle patologie e Valori di soglia	20
3.5.2	Analisi delle cause di degrado	22
3.5.3	Individuazione degli interventi	22
3.5.4	Analisi dei vincoli e delle priorità	22
4	MANUALE DI MANUTENZIONE	24
4.1	Generalità	24
4.2	Operazioni programmate di manutenzione periodica	24
4.3	Operazioni di manutenzione straordinaria	24
4.4	Interventi periodici di manutenzione ordinaria	25
4.4.1	Opere d'arte	25
4.4.2	Opere metalliche	26
4.4.3	Scarpate	26
4.4.4	Sostituzione lampade	27
4.4.5	Smaltimento acque meteoriche	27
4.4.6	Grigliati metallici	27
4.4.7	Pavimentazioni flessibili delle nuove viabilità	27
4.4.8	Altri aspetti della manutenzione ordinaria	28
4.4.9	Manutenzione e controllo degli impianti	29
4.5	Interventi di manutenzione straordinaria	31
4.5.1	Miscele per ripristino e/o protezione di strutture degradate o soggette	31

4.5.2	Impermeabilizzazione di strutture	37
4.5.3	Mastici di asfalto sintetici (protezione media)	38
4.5.4	Dispositivi per lo smaltimento delle acque dagli impalcati delle opere d'arte	40
4.6	Controllo degli interventi di manutenzione	41
5	PROGRAMMA DI MANUTENZIONE	42
5.1	Obiettivi del Programma di Manutenzione	42
5.2	Programma di manutenzione	42
6	ALLEGATI OPERE	44
6.1	schede di manutenzione	44
7	ALLEGATI OPERE IDRAULICHE	51
7.1	Valutazioni dei difetti e del degrado	51
7.2	Procedure e Schede di Manutenzione	53
8	ALLEGATI VIABILITA'	56
8.1	Valutazioni dei difetti e del degrado	56
8.2	schede di manutenzione	58
9	INTERVENTI PROTETTIVI	59
9.1	Ripristino Superficiale di Opere in Calcestruzzo	59
9.2	Bulloni Allentati o Mancanti dei Parapetti	59
9.3	Corrosione ossidazione	60
9.4	Sostituzione e Riparazione Parapetti	60
9.5	Riparazione Impermeabilizzazione Guaine Bituminose	61
9.6	Manutenzione del manto stradale, dei manufatti e degli elementi accessori	61

## 1 INTRODUZIONE

Le pavimentazioni stradali, le opere d'arte, la segnaletica, gli impianti, i sistemi di smaltimento e deflusso delle acque meteoriche e quanto altro costituente l'opera nel suo complesso, dovranno essere mantenuti in buono stato di conservazione e di efficienza in modo che risulti agevole e sicuro l'esercizio dell'infrastruttura in oggetto.

Il presente "Piano di manutenzione", redatto secondo quanto previsto dalla Legge 109/94 e successive modificazioni ed integrazioni, nonché dal relativo "Regolamento di Attuazione" (D.P.R. 554 del 21.12.99), descrive le metodologie di sorveglianza e manutenzione delle opere interessate dai lavori relativi alla progettazione esecutiva della Linea AV/AC Verona-Padova, Sub tratta Verona-Vicenza, 1° Sub Lotto Verona-Montebello Vicentino.

Difatti, i principali vantaggi di una corretta ed efficace organizzazione della manutenzione, sono essenzialmente:

- consentire un'alta affidabilità delle opere, prevedendo e quindi riducendo i possibili disservizi che possono comportare notevoli disagi nella fase di esercizio;
- gestire l'opera durante tutto il suo ciclo di vita, con ridotti costi o comunque con un favorevole rapporto fra costi e benefici, in quanto è noto che interventi in emergenza (più frequenti nei casi di cattiva conduzione e manutenzione) oltre che ad avere una maggiore possibilità di rischio per gli utenti, sono notevolmente costosi.

E' comunque necessario, nella sua attuazione, fare costante riferimento ad un altro problema di fondo: la manutenzione non deve essere confinata entro obiettivi esclusivamente strutturali, ma deve cogliere più ampiamente la funzionalità complessiva del bene, cioè l'affidabilità, percettibilità ed efficienza di tutte le sue parti componenti, anche di quelle non direttamente visibili od usufruibili da parte dell'utenza.

Si trasforma così il concetto esclusivamente fisico, in quello più ampio di servizio, per il quale manutenzione non è più conservazione, protezione e riparazione delle sole strutture, ma il mantenimento in piena efficienza ed affidabilità della struttura in tutte le sue caratteristiche governabili, così come originariamente previste in progetto.

Sulla base dell'impostazione logica sopra esposta, gli obiettivi del "Piano di manutenzione" devono essere i seguenti:

a) costituzione e gestione di una banca dati relativa alle caratteristiche strutturali delle opere e dei relativi materiali costituenti, alla loro vita, ai loro degradi, ai dati acquisiti dalle ispezioni periodiche e straordinarie e agli interventi di manutenzione;

b) messa a punto di sistemi di controllo visivo e strumentale, idonei a verificare lo stato delle strutture e ad evidenziare e misurare eventuali anomalie;

c) messa a punto della programmazione di verifica delle opere, dell'eventuale monitoraggio di alcuni componenti, degli interventi di manutenzione periodica;

d) costituzione di un archivio generale di tipologie di intervento da eseguire, in relazione ai possibili degradi delle opere interessate.

Pertanto, a partire dall'analisi comparata delle diverse informazioni contenute in banca dati e dalla definizione razionale delle necessità di intervento, legate sia alla manutenzione programmata, sia derivanti da eventi di degrado riscontrati nel loro stato iniziale, si interviene secondo determinate priorità, al fine di conservare nel tempo le caratteristiche funzionali e strutturali dell'opera.

## **1.1 SCOPO E CAMPO DI APPLICAZIONE**

Scopo della presente Relazione di manutenzione è quello di fornire, conformemente al livello di approfondimento della presente fase progettuale, le indicazioni per la pianificazione della manutenzione delle opere e degli impianti relativi al progetto del Prolungamento sottovia al km 2+197.04 denominato 'SL02', ubicato al km 2+197.04, nell'ambito della redazione dei documenti tecnici relativi alla progettazione esecutiva della Linea AV/AC Verona-Padova, Sub tratta Verona-Vicenza, 1° Sub Lotto Verona-Montebello Vicentino.

L'obiettivo, inoltre, è quello di fornire le informazioni relative alla struttura e ai contenuti necessari per la corretta stesura del Piano di Manutenzione nell'ambito delle successive fasi progettuali e AS-BUILT.

## **1.2 ARTICOLAZIONE DEL "PIANO DI MANUTENZIONE"**

Il presente "Piano di Manutenzione" è costituito dai tre documenti operativi di seguito richiamati, con le rispettive finalità sinteticamente descritte:

1. Il **"Manuale d'Uso"**, fornisce un insieme di informazioni che permettono di conoscere le modalità di fruizione e gestione del bene, al fine di evitarne il degrado anticipato.

Il "Manuale d'Uso", pertanto, deve:

- Indicare gli elementi utili a limitare danni causati da un uso improprio del bene.
- Consentire di eseguire le operazioni necessarie alla conservazione del bene, che non richiedano "conoscenze specialistiche".
- Consentire di riconoscere con tempestività gli anomali fenomeni di deterioramento del bene, al fine di intervenire anche con operazioni di tipo "specialistico".

Per il raggiungimento di tali obiettivi, il "Manuale d'Uso" prevede l'istituzione di ispezioni di controllo periodiche visive, pianificandone le modalità esecutive e normalizzando l'acquisizione e l'interpretazione dei dati riscontrati, al fine di tenere il bene sotto controllo con continuità conoscerne costantemente lo stato di conservazione.

Il "Manuale d'Uso", inoltre, definisce l'entità e le caratteristiche degli operatori, delle strumentazioni e delle tecnologie necessarie al monitoraggio dell'opera.

2. Il **"Manuale di Manutenzione"**, fornisce le indicazioni necessarie alla corretta manutenzione dell'opera, individuandole puntualmente per le diverse parti e componenti di essa e in relazione alle caratteristiche dei materiali costituenti.

Dal punto di vista operativo, il "Manuale di Manutenzione" dopo aver individuato il livello minimo delle prestazioni che il bene deve assicurare e le anomalie prevedibili nel corso della sua vita utile, definisce quali debbano essere gli interventi necessari e le modalità di esecuzione degli stessi.

A completamento di quanto sopra, nel "Manuale di Manutenzione" potranno essere distinte le operazioni manutentive eseguibili direttamente dall'utente, da quelle per le quali sono necessarie attrezzature particolari e/o la partecipazione di personale specializzato.

In tal modo, inoltre, potranno essere individuate l'entità e le caratteristiche delle risorse occorrenti per ciascuna tipologia d'intervento di manutenzione.

3. Il **"Programma di Manutenzione"**, definisce temporalmente il sistema dei controlli e degli interventi da eseguire a cadenze prefissate, al fine di gestire correttamente e mantenere nel corso degli anni le caratteristiche funzionali e di qualità delle opere e delle loro parti.

Il "Programma di Manutenzione" si articola in tre sottoprogrammi:

- Sottoprogramma delle Prestazioni, che definisce a livello programmatico lo stato d'uso, di conservazione e le prestazioni delle varie parti del bene nel corso del suo ciclo di vita.
- Sottoprogramma dei Controlli, che definisce il programma delle verifiche e dei controlli, al fine di rilevare lo stato delle opere in vari momenti della vita del bene, individuando i degradi e la dinamica delle cadute prestazionali.
- Sottoprogramma degli Interventi di Manutenzione, che definisce la programmazione temporale e l'ordine dei vari interventi di manutenzione, da effettuare per una corretta conservazione del bene.

Il presente piano di manutenzione, ivi compresi i documenti operativi e applicati pocanzi descritti, dovrà essere aggiornato ed ampliato durante la costruzione dell'opera in modo che i responsabili dell'esercizio abbiano a disposizione un manuale d'uso perfettamente corrispondente a quanto realizzato e con elencate le modalità di conduzione, i controlli periodici e la manutenzione.

### 1.3 UBICAZIONE, DESCRIZIONE DEL BENE E DELL'INTERVENTO

La WBS in oggetto, prolungamento del sottovia denominato 'SL02', ubicato al km 2+197.04, è costituito da una struttura scatolare a doppia canna di dimensioni nette interne per ciascuna canna 6.00 x 4.50m, con soletta di copertura di spessore 0.62m, piedritti di spessore 1.00m e soletta di fondazione di spessore 1.00m. La distanza tra la quota del piano del ferro e l'estradosso della soletta superiore è pari a 0.80 m. L'asse del sottopasso, inoltre, risulta inclinato di circa 99.91g rispetto all'asse ferroviario.

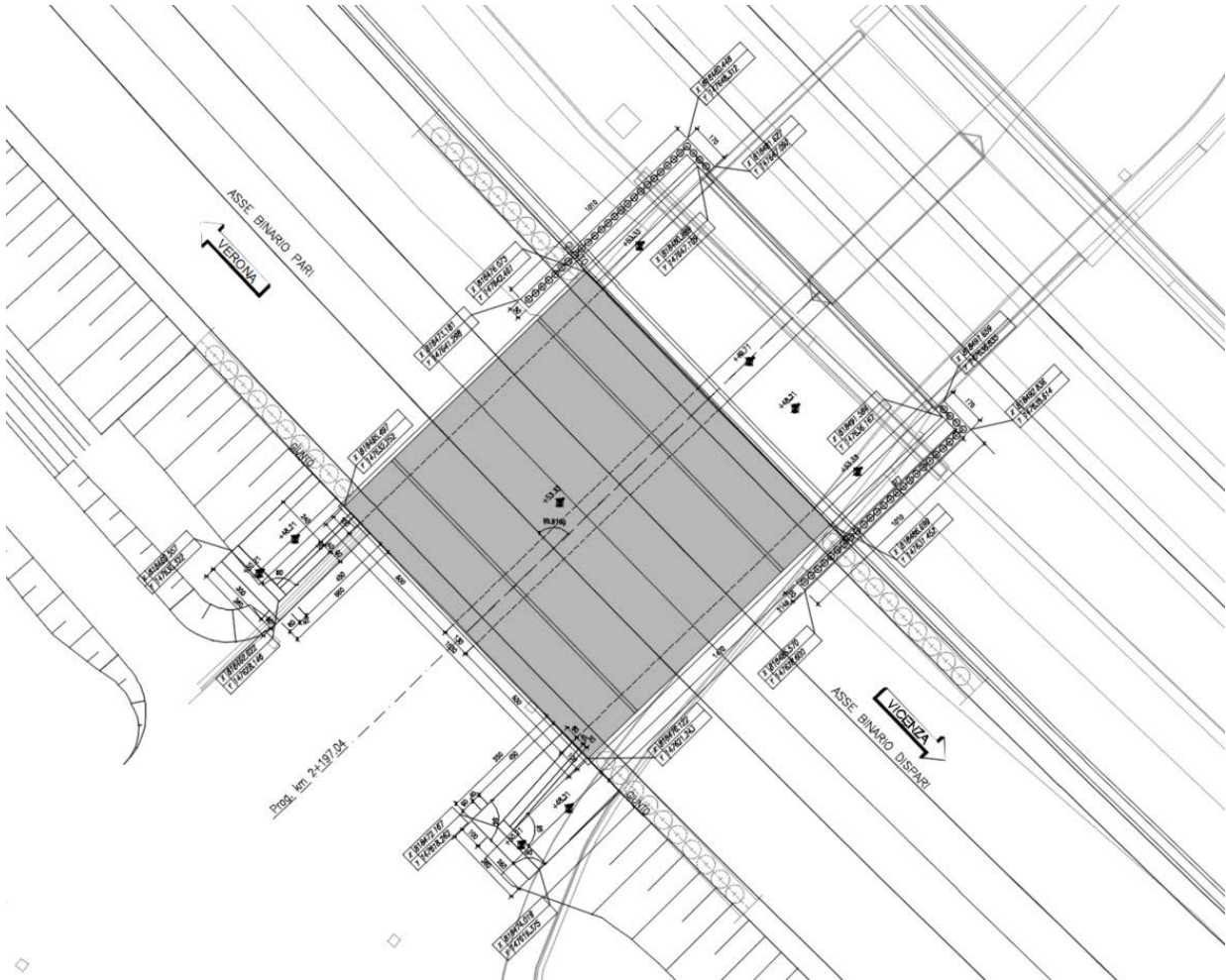


Figura 1.1: Ubicazione WBS

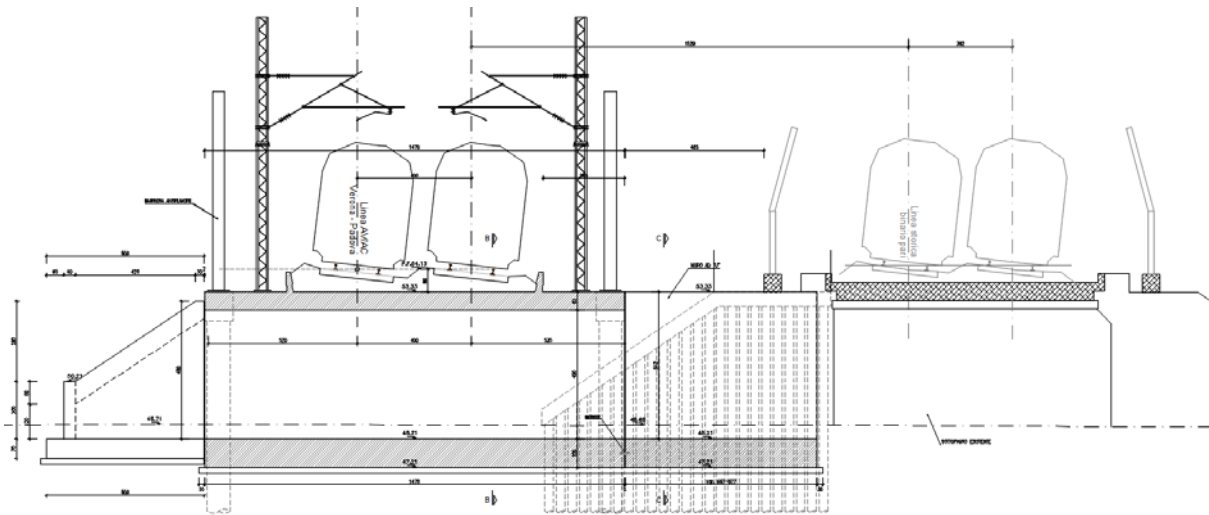


Figura 1.2: Sezione longitudinale

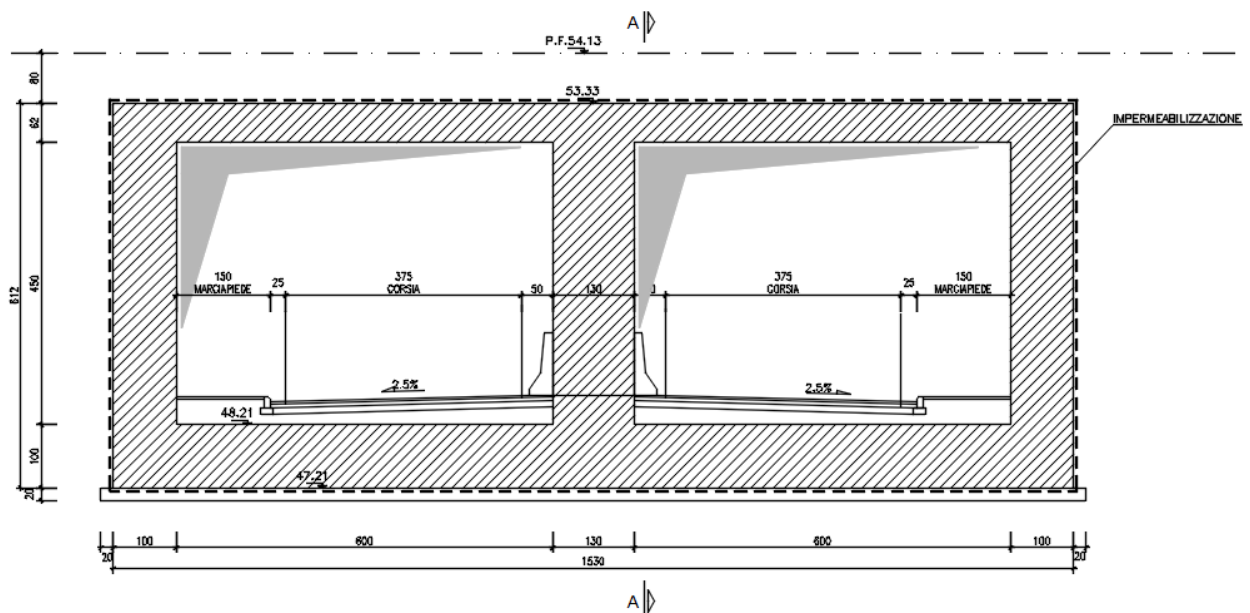


Figura 1.3: Sezione trasversale



## **2   NORMATIVA DI RIFERIMENTO**

L'analisi dell'opera è stata condotta in accordo con le disposizioni legislative in elenco e in particolare con le seguenti norme e circolari:

- Decreto Ministeriale del 14 gennaio 2008: "Norme Tecniche per le Costruzioni".
- Circolare M.LL.PP. n. 617 del 2 febbraio 2009: Istruzioni per l'applicazione delle "Nuove norme tecniche per le costruzioni di cui al Decreto Ministeriale del 14/01/2008";
- Metodologia Operativa RFI - Compilazione dei Verbali di Visita alle Opere d'Arte, doc. n. RFI DMA MO IFS 001 A;
- Istruzione 44/C – Visite di controllo ai ponti, alle gallerie ed alle altre opere d'arte del corpo stradale.

### 3 MANUALE D'USO

Nel presente documento, sono descritti i metodi e i criteri di sorveglianza e controllo, che dovranno costituire una guida per la gestione operativa della manutenzione programmata della WBS in oggetto.

#### 3.1 GENERALITÀ

L'attività di sorveglianza delle opere oggetto del Piano di Manutenzione, si dovrà svolgere, conformemente alle normative esistenti in Italia, sulla base di ispezioni periodiche visive eseguite con cadenza definita, condotte da personale tecnico incaricato ad hoc, e di controlli anche con l'ausilio di strumentazioni e analisi di laboratorio, da parte di personale specializzato.

Le ispezioni, i controlli ed il personale addetto, dovranno essere coordinati da un ingegnere responsabile.

Tali controlli dovranno essere volti all'ubicazione, difetto per difetto, di tutti gli ammaloramenti riscontrati ed il loro obiettivo dovrà essere soprattutto quello di verificarne l'eventuale evoluzione nel tempo.

#### 3.2 ISPEZIONI PERIODICHE, ISPEZIONI ANNUALI

Sul manufatto devono essere effettuate ispezioni periodiche, al fine di verificare lo stato dell'elemento esaminato e di individuare l'eventuale presenza di degradi e/o ANOMALIE; la loro frequenza è stabilita, per ciascun elemento strutturale, nell'allegato "programma delle ispezioni".

Le ispezioni devono essere effettuate da tecnici diplomati, che poi redigono l'apposito rapporto ("**scheda esame visivo**") e, con i dati di quest'ultimo, aggiornano una "**scheda storica**" dei controlli, inserendo la data della visita e le eventuali nuove anomalie insorte.

Almeno una volta all'anno, è necessaria la verifica da parte di un ingegnere.

L'insieme della documentazione di base ed acquisita nel tempo, dovrà andare a costituire una banca-dati in grado di essere consultata con estrema semplicità, per ottenere in prima istanza, per ciascuna opera, l'insieme dei suddetti due documenti fondamentali:

- il foglio di risultanza dell'ispezione periodica (a qualunque data, sinteticamente denominato nel seguito "scheda esame visivo");
- il foglio riportante le caratteristiche strutturali fondamentali e la storia delle ispezioni, da aggiornare periodicamente, sinteticamente denominato nel seguito "scheda storica".

##### 3.2.1 Scheda esame visivo

Il rapporto, la cui struttura è la medesima per ogni opera, contiene nella sua parte generale, l'identificazione dell'opera esaminata, il numero d'ordine generale, la data di ispezione, l'indicazione dei nomi di chi ha effettuato la visita, i dati identificativi del rollino e di eventuali fotografie scattate, i dati generali dell'opera e le successive sezioni allegate alla scheda, relative ai ANOMALIE riscontrati in corrispondenza delle singole parti strutturali.

Le parti strutturali da esaminare, sono state raggruppate in base alla loro dislocazione, come di seguito riportato, e risultano facilmente identificabili mediante un codice di semplice estrazione (es: A3 – Strutture portanti in acciaio):

- A. VIADOTTI, CAVALCAFERROVIA E PONTICELLI
1. Opere di fondazione profonda
  2. Strutture portanti in cemento armato
  3. Strutture ed elementi in acciaio
  4. Impermeabilizzazione soletta
  5. Giunti di dilatazione ed appoggi
  6. Marciapiedi, cordoli, elementi secondari in c.a.
  7. Barriere di sicurezza in metallo
  8. Corrimano e ringhiere in metallo
- B. SCATOLARI, SOTTOPASSI E OPERE VARIE IN C.A.
1. Opere di fondazione profonda
  2. Pareti verticali e/o muri in c.a.
  3. Soletta inferiore in c.a.
  4. Soletta superiore in c.a.
  5. Impermeabilizzazione
- C. OPERE ESTERNE Pavimentazioni flessibili
- Opere Idrauliche
1. Cunette, canali e canalette
  2. Pozzetti e tubazioni
- Scarpate
3. Pendii
  4. Embrici e canalette
  5. Vegetazione
- D. IMPIANTI TECNOLOGICI Impianti elettrici
1. Illuminazione sottopassi
  2. Illuminazione stradale

Per gli impianti, data la loro particolarità rispetto alle opere civili, viene fatto un discorso diverso, riportato nei capitoli successivi.

La necessità di segnalazione del difetto riveste particolare importanza, perché si crea la possibilità di estrarre dalla banca-dati tutte e sole le situazioni in cui la risposta è stata affermativa e che comportano una "priorità" di intervento.

### 3.2.2 Scheda dati storici

La "scheda dati storici", che come detto è finalizzata a reperire e raccogliere tutti i dati conoscitivi a partire dal progetto e dalle modalità di realizzazione dell'opera, sino allo stato attuale, è redatta ed aggiornata periodicamente per ciascuna parte strutturale di ogni opera, e contiene le seguenti informazioni:

- Individuazione dell'opera e della parte strutturale cui si riferisce.
- Periodo di costruzione e vicende ad esso collegate.

- Materiali costituenti la parte strutturale dell'opera e, per ciascuno di essi, indicazione delle caratteristiche, dimensioni, tipologia, ecc. (cls, acciaio, altro).
- Altre informazioni relative all'ubicazione, allo schema statico, alla data d'inizio del degrado, ecc.
- Successione cronologica delle ispezioni, per ciascuna delle quali è riportata la data, le parti della struttura i cui ANOMALIE hanno subito delle variazioni rispetto all'ispezione precedente, che cosa è effettivamente variato, il n° della scheda di rilevamento.
- Successione cronologica degli interventi significativi di manutenzione, con la relativa data, tipologia e ubicazione.

### **3.3 PROCEDURE DI ESAME VISIVO DETTAGLIATO**

L'esame visivo è la prima operazione da prevedere per un'indagine corretta, il cui scopo sia l'individuazione e la diagnosi dei fenomeni di degrado e la progettazione del conseguente intervento di restauro strutturale.

Durante l'ispezione, è opportuno esaminare la superficie delle strutture visibili, degli elementi costituenti le stesse, onde accertare ogni fatto nuovo e l'insorgere di eventuali anomalie esterne; in tal caso si dovrà annotare in maniera convenzionale tutti i ANOMALIE dell'opera, dalle microfessurazioni alle macchie di ruggine, dallo stato di ossidazione del ferro alle delaminazioni ed ai distacchi del calcestruzzo, il tutto adeguatamente supportato da un'accurata documentazione fotografica.

Nel caso in cui l'opera presentasse segni di gravi anomalie, il tecnico dovrà promuovere ulteriori controlli specialistici e nel frattempo adottare direttamente, in casi di urgenza, eventuali limitazioni all'esercizio dell'opera.

#### **3.3.1 Matrice dei degradi**

Al fine di uniformare le procedure di visita e nello stesso tempo evidenziare agli occhi degli operatori addetti alle ispezioni tutti i possibili e probabili ANOMALIE riscontrabili, è stata predisposta la cosiddetta "Matrice dei degradi possibili per ciascuna parte strutturale", da utilizzare nel corso delle visite ispettive. In tale Matrice, per ogni singolo elemento (riportato in ordinate) costituente l'opera, sono evidenziati i possibili degradi da verificare (riportati in ascisse) suddivisi per classi, come di seguito esposto:

- 1) ANOMALIE LEGATI ALL'ACQUA
  - infiltrazioni in corrispondenza di giunti
  - infiltrazioni diffuse sulla superficie
  - infiltrazioni in corrispondenza di punti singolari
- 2) ANOMALIE DEL CALCESTRUZZO
  - ammaloramento e/o distacchi superficiali del calcestruzzo
  - copriferro insufficiente
  - lesioni del calcestruzzo
- 3) ANOMALIE PALIFICATE
  - diminuzione resistenza calcestruzzo, rottura del fusto, ecc.
- 4) ANOMALIE PARTI METALLICHE
  - ferri d'armatura: ossidazioni, riduzioni sezione resistente

- supporti di ancoraggio: allentamento e/o rottura perni o bulloni
- lesioni o "cricche" di saldatura
- svergolamento flessione, deformazione elementi strutturali
- sfogliamento vernice, ossidazione

#### 5) ANOMALIE ELEMENTI VARI

- giunto di dilatazione: usura, distacchi, cedimenti, degrado sezioni di attacco
- ostruzione e/o rottura elementi di scarico e raccolta acque
- scarpate: pendio dissestato o in erosione, vegetazione eccessiva
- guarnizioni deteriorate, non aderenti o ostruite da accumuli di agenti esterni
- manichette, attrezzature varie o parti di esse mancanti o danneggiate

#### 6) ANOMALIE PAVIMENTAZIONI FLESSIBILI

- lesioni longitudinali o trasversali
- avvallamenti o rigonfiamenti
- fessurazioni a blocchi, buche, deterioramenti, ecc.

#### 7) ANOMALIE DEGLI IMPIANTI TECNOLOGICI

- lampada non funzionante e/o plafoniere sporche
- componenti e spie dei quadri non funzionanti
- distacco o degrado cavi di messa a terra
- collegamenti non serrati / targhette dati mancanti o illeggibili
- anomalie comandi/funzionamento
- corrosioni componenti
- difetti di serraggio
- difetti di stabilità

### 3.3.2 Scheda ANOMALIE

Di fondamentale importanza per una valutazione corretta ed univoca dei risultati delle visite, possibilmente effettuate anche da personale diverso, è uniformare in maniera razionale le procedure di classificazione dei diversi tipi di ammaloramento e dei parametri più significativi per la loro descrizione ed il loro controllo; per raggiungere l'obiettivo, si devono utilizzare delle "schede ANOMALIE" dove tali caratteristiche risultano univocamente definite.

Tali "schede ANOMALIE", che come accennato in precedenza dovranno essere allegate alla "scheda esame visivo", saranno relative alle anomalie e/o ANOMALIE presenti nell'opera in corrispondenza delle singole parti, e in esse dovrà essere riportata la descrizione del degrado rilevato e tutte le informazioni utili all'individuazione sia delle cause, sia degli eventuali interventi da eseguire successivamente, quali l'ubicazione, la sua estensione, la tipologia, l'ambiente e il tipo di struttura ove si sono manifestati ed eventuali altre osservazioni particolari a cura del rilevatore.

Le schede a tal'uopo predisposte, sono specifiche per particolari ANOMALIE così raggruppati:

- Scheda B - LESIONI E/O FESSURAZIONI
- Scheda C1 – FERRI DI ARMATURA (ferri scoperti)
- Scheda C2 – FERRI DI ARMATURA (macchie di ruggine)
- Scheda D1 – CALCESTRUZZO (delaminazioni superficiali)

- Scheda D2 – CALCESTRUZZO (distacchi)
- Scheda E – INFILTRAZIONI, VENUTE D'ACQUA, UMIDITA'
- Scheda F – PAVIMENTAZIONI FLESSIBILI
- Scheda G – IMPIANTI DI ILLUMINAZIONE

Per quanto riguarda i tipi di ammaloramento sopra considerati, si riportano di seguito e si mettono in luce le informazioni da raccogliere nella fase di acquisizione.

#### Macchie di umidità

Tra le possibili macchie d'umidità, devono essere distinte le concrezioni dovute a depositi di sali come la calcite e i solfati e quelle dove la presenza dell'acqua ha provocato delle degradazioni della struttura.

Si distingue ulteriormente tra macchie in cui è presente una percolazione diretta sulla pavimentazione e quelle per percolazione lungo il rivestimento.

Tale indicazione è fondamentale, in quanto può dare una valutazione sulle quantità di acqua in gioco.

#### Alterazioni superficiali del calcestruzzo

Per quanto riguarda gli ammaloramenti delle opere in calcestruzzo ove si siano verificati distacchi parziali, nella scheda relativa si distinguono le seguenti classi:

- 1)calcestruzzo residuo non degradato  
indica una superficie compatta a distacco avvenuto.
- 2)calcestruzzo residuo degradato, senza pericolo incipiente di caduta di materiale  
indica un conglomerato in cui esiste un iniziale processo di degradazione.
- 3)calcestruzzo con vespaio e inerti asportabili manualmente  
è presente una decomposizione generalizzata del cls; gli inerti si distaccano progressivamente dal legante e si notano efflorescenze dove sono presenti alterazioni del legante;
- 4)calcestruzzo con pericolo di distacco a blocchi  
indica un cls per il quale si possono verificare dei distacchi specialmente in presenza di fessure ramificate longitudinali e trasversali.

#### Lesioni

Le cause che determinano la nascita di lesioni, possono essere individuate analizzando il loro andamento.

Tale considerazione, ha portato a mettere l'accento sulla descrizione dell'andamento delle lesioni, che possono essere distinte in:

- lesioni singole;
- lesioni ramificate;
- lesioni regolari/irregolari.

Le lesioni non ramificate, sono legate a deformazioni della sezione caricata da eccessive spinte dell'ammasso incassante.

Nei casi in cui vi fosse presenza di lesioni, la loro ampiezza dovrà essere verificata con regolarità e controllata nel tempo, tenendo presente che le lesioni ramificate, generalmente, si presentano come evoluzione di quelle singole.

### 3.4 STRUMENTI DI CONTROLLO

L'esecuzione sistematica di ispezioni visive e la conseguente analisi dei dati, non sono sempre sufficienti per individuare qualsiasi difetto o per comprendere chiaramente le cause di determinati degradi, né per valutare oggettivamente il grado di "pericolo" di una situazione ed il rimedio anche provvisorio più idoneo.

I necessari approfondimenti diagnostici, che dal punto di vista prettamente operativo sono stati fatti rientrare fra le operazioni di manutenzione ordinaria, richiedono l'esecuzione di prove strumentali che possono essere sia di tipo puntuale (relative all'esame di punti "critici") che di tipo "globale" (relative all'esame generale della struttura), mediante le quali è possibile stimare e valutare caratteristiche e parametri, relativi allo stato dei materiali costituenti le strutture.

Tali attrezzature devono essere gestite da tecnici specializzati nel loro utilizzo, da ingegneri ed eventualmente possono essere utilizzati sistemi informatizzati di analisi dei dati, che sappiano correttamente interpretare i dati raccolti.

Allo stato attuale vi è un notevole sviluppo di strumentazioni ad alto rendimento, in grado cioè di effettuare rilievi ad alta velocità.

Nella tabella che segue, sono riportati i principali strumenti di analisi che possono essere utilizzati per lo studio dello stato di consistenza delle opere pertinenti le strutture oggetto del Piano:

Funzione	Strumento
Determinazione resistenza a compressione cls	Prova diretta su carote Prova di estrazione (Pull-out test) Prova penetrometrica (Metodo Windsor) Sclerometro
Determinazione modulo elastico	Rilevatori ultrasonori
Analisi stato corrosivo e classificazione del degrado	Misura del potenziale di corrosione Prelievo di polveri e microcarote per analisi chimiche
Rilievo armature	Rilevamento magnetico delle barre di armatura (Pacometro)
Rilevo discontinuità, stratigrafie, umidità, ANOMALIE puntuali	Indagini radar

Nei paragrafi che seguono, si riportano le caratteristiche e le modalità esecutive delle varie prove citate, fermo restando che sia il loro eventuale utilizzo, sia la scelta delle possibili tipologie alternative a disposizione, saranno a cura del tecnico responsabile della manutenzione, in base alle specifiche caratteristiche del problema che si dovesse presentare.

### 3.4.1 Prova diretta su carote

Il prelievo di calcestruzzo indurito, costituisce sempre il miglior modo per conseguire una stima dell'effettiva resistenza del calcestruzzo. Un limite può essere costituito dal danneggiamento che si produce durante il prelievo, che fa classificare tale metodo come "localmente distruttivo", e dal costo, per tempo di esecuzione e usura dei materiali, superiore ad ogni altro metodo di prova non distruttiva.

E' fondamentale nella fase di prelievo, il rispetto delle specifiche fissate dalla UNI 6131, per ridurre al minimo il danneggiamento dovuto al prelievo.

La prova di resistenza a compressione, viene eseguita in conformità alla UNI 6132. Tali prove devono (legge n. 1086 del 5 novembre 1971, D.M. 9 gennaio 1996) essere eseguite presso i laboratori ufficiali o autorizzati, che garantiscono affidabilità, indipendenza e qualità.

### 3.4.2 Prova di estrazione o pull-out test

La prova di estrazione, per brevità indicata spesso come "pull-out test", è una prova localmente distruttiva, classificata come semi-distruttiva.

Può essere prevista con inserti preinglobati nel getto in fase di progetto, oppure con inserti post-inseriti per strutture degradate, non conformi o per le quali si voglia procedere ad un aumento di capacità portante.

Le prove correlano la forza di estrazione P alla resistenza del conglomerato R mediante la formula sperimentale (F. Meneghetti - T. Meneghetti):

$$R = 0.0427 P + 242.52 \text{ tasselli pre-ingiobati};$$

$$R = 0.092 P + 93.1 \text{ tasselli post-inseriti.}$$

dove "P" è espresso in kg e "R" in kg/cm<sup>2</sup>.

La prova è normata dalla UNI 9536 per i tasselli preinglobati e dalla UNI 10157 per tasselli post-inseriti. Il numero minimo di tasselli è di tre per ogni punto di prova.

### 3.4.3 Prova penetrometrica o metodo Windsor

Consiste nell'infiggere nel calcestruzzo una sonda di dimensioni standard, "sparata" da una pistola mediante una carica calibrata. La correlazione fra la profondità di penetrazione e la resistenza, è fornita dalla ASTM C 803.

Il numero di sonde che si impiegano per una determinazione è di tre, poste ai vertici di un triangolo individuato mediante una dima di dimensioni standard.

### 3.4.4 Misure Sclerometriche

Il metodo dell'indice di rimbalzo sclerometrico consiste nel misurare l'entità del rimbalzo di una massa battente che, azionata da una molla, impatta sulla superficie del calcestruzzo con una energia nota. L'indice di rimbalzo permette di valutare la durezza superficiale del calcestruzzo e può essere utilizzato per valutare l'omogeneità del calcestruzzo in sito, la resistenza a compressione, per determinare regioni superficiali degradate e per stimare le variazioni nel tempo delle proprietà del calcestruzzo. In Italia il metodo sclerometrico è regolato, in via sperimentale, dalla Norma UNI 9189.



Poiché la risposta dello sclerometro risulta dipendere dall'inclinazione sull'orizzontale dell'asse dello stesso, si deve tenere conto dei diagrammi di correlazione che forniscono anche la dispersione media dei valori.

La prova sclerometrica, è un metodo di analisi molto pratico e rapido, ma ha lo svantaggio di saggiare solo strati superficiali che potrebbero essere alterati. I risultati sono inoltre sensibili ad alcuni parametri quali umidità, carbonatazione, presenza di armature e granulometria degli inerti. Tale metodo, per la normativa italiana, non può essere considerato alternativo per la determinazione della resistenza a compressione del cls.

### **3.4.5 Metodo ad ultrasuoni**

Il metodo ad ultrasuoni, consiste essenzialmente nell'analisi della propagazione all'interno del calcestruzzo di onde elastiche longitudinali di compressione, di frequenza compresa tra 10 e 50 KHz. L'onda d'urto, generata da un opportuno emettitore in un punto dell'elemento, viene captata da un ricevitore posizionato in un altro punto e trasmessa, sotto forma di un segnale elettrico, ad un oscilloscopio che ne permette la visualizzazione e la misura del tempo  $t$  intercorso tra emissione e ricezione.

Dividendo la distanza tra i due punti per il tempo, si ricava la velocità delle onde elastiche nel materiale, che è funzione delle caratteristiche elastiche del mezzo (modulo di elasticità e rapporto di Poisson dinamici) e della sua densità. Eventuali disomogeneità (fessure, cavità, ecc.), variando la velocità di propagazione e assorbendo parzialmente, rifrangendo e riflettendo l'onda di vibrazione, possono essere indagate analizzando tali processi.

In Italia, il metodo ultrasonico è regolato, in via sperimentale, dalla norma UNI 9524.

### **3.4.6 Misure combinate microsismiche e sclerometriche**

Un sistema che valorizza i due metodi sperimentali sopra descritti, migliorandone l'interpretazione, è quello "combinato" ultrasuoni-sclerometro, che consente di calcolare la resistenza convenzionale di un calcestruzzo mediante varie relazioni sperimentali proposte in letteratura, che esprimono la resistenza cubica media del calcestruzzo  $R$ , in funzione della velocità delle onde longitudinali  $V$  e degli indici di rimbalzo sclerometrici  $N$ , ciascuna legata a particolari tipi di calcestruzzo e a differenti condizioni di maturazione.

### **3.4.7 Misura del potenziale di corrosione**

Il principio del metodo è basato sulla verifica di valore del potenziale spontaneo di corrosione dei ferri di armatura nel conglomerato cementizio armato.

Tale controllo dovrà essere effettuato periodicamente mediante misurazione del "potenziale di protezione" in corrispondenza di celle già previste in fase di progetto in diversi punti dell'opera, collegate ad una rete distribuita di armature saldate ed elettricamente connesse fra loro.

Il "potenziale di protezione" è un valore limite in corrispondenza del quale la velocità di corrosione diventa trascurabile. Per strutture in cemento armato interrate, quali quelle oggetto del presente Piano, la letteratura fornisce valori di soglia del "potenziale di protezione" compresi tra 1 e 20 mA/mq.

Poiché al superamento di tali valori l'acciaio sarà soggetto a fenomeni di corrosione non più trascurabili, il responsabile della manutenzione dovrà predisporre immediati interventi di protezione da

realizzare con uno dei seguenti sistemi, da scegliere e dimensionare in base alle specifiche condizioni e caratteristiche della struttura:

1. protezione catodica con "anodi sacrificali" costituiti da metalli reattivi opportunamente collegati alla struttura da proteggere, in modo da rendere uniforme la corrente e di protezione.
2. Protezione catodica con "corrente impressa", più indicata per strutture in c.a. interrato, vista la scarsa conducibilità del calcestruzzo.
3. Interventi di eliminazione / limitazione delle cause di dispersione.

La verifica si esegue misurando con un voltmetro ad alta impedenza ( $> 10\text{ MW}$ ) e di classe 3 (errore  $<$  del 3% del F.S.), la tensione esistente in una pila i cui elettrodi sono l'interfaccia armatura-calcestruzzo e l'elettrodo di riferimento appoggiato sulla superficie del calcestruzzo.

Le normative di riferimento per l'esecuzione della prova, sono UNI 9535 e ASTM C 876.

### **3.4.8 Prelievo di polveri e microcarote per analisi chimiche**

Al fine di individuare e classificare il tipo di degrado, si possono eseguire delle analisi chimiche o diffrattometriche sui materiali prelevati dalla struttura ed effettuare delle prove colorimetriche in situ.

Le analisi chimiche sono mirate alle determinazioni dei solfati, dei cloruri, degli alcali, alle variazioni di pH ed alla classificazione, insieme agli esami mineralogici, del degrado; pertanto, è necessario pianificare diffusi prelievi di polveri e di microcarote, da sottoporre alle analisi.

### **3.4.9 Rilevamento magnetico delle barre di armatura**

Il rilevamento magnetico consente un'esatta determinazione - non distruttiva - della posizione e del diametro delle armature di un elemento strutturale in calcestruzzo armato e risulta della massima utilità in ogni caso in cui occorra confrontare i dati di progetto con lo stato attuale e non sia consentito, o consigliabile, effettuare indagini di tipo distruttivo.

I «pacometri», o magnetoscopi sono strumentazioni che si basano su fenomeni elettromagnetici e consentono tali determinazioni con buona approssimazione, purché il copriferro delle barre non superi i 15-20 cm.

La valutazione del diametro dei ferri è possibile con un grado di approssimazione tanto più esatto, quanto minore è la copertura del ferro.

La pacometria, non è in grado di rilevare i diametri nelle zone di sovrapposizione di più ferri. E' utile, in una campagna pacometrica, prevedere uno o più carotaggi campione per confrontare i dati relativi con l'osservazione diretta e, così, controllare la taratura della strumentazione.

### **3.4.10 Indagini radar**

Uno dei sistemi più interessanti per il controllo dei calcestruzzi di rivestimento e delle condizioni dell'ammasso circostante, è il radar: l'uso di tale tecnologia è consigliabile con una frequenza indicativamente decennale. Peraltro, poiché i fattori che possono determinare l'esecuzione di tale controllo sono estremamente variabili e difficilmente prevedibili, visto anche l'elevato costo di esecuzione, si dovrà comunque eseguire preventivamente un'approfondita analisi delle condizioni del rivestimento, prima di procedere all'indagine.

Il sistema si basa sull'emissione e la ricezione di onde elettromagnetiche ad alta frequenza, comprese tra i 100 MHz ed alcuni GHz e sulla verifica della velocità di propagazione degli impulsi nel dielettrico da indagare; tali impulsi vengono riflessi in corrispondenza delle discontinuità incontrate e successivamente ricevute dalla antenna trasmittente; poiché le velocità di propagazione sono funzione delle caratteristiche del dielettrico attraversato, il sistema può fornire informazioni sulle caratteristiche e sullo stato dei vuoti tra ammasso e rivestimento, dell'omogeneità del calcestruzzo di rivestimento.

Le antenne a bassa frequenza (80-120 MHz), presentano una maggiore capacità di penetrazione, ma possiedono un basso potere risolutivo, mentre le antenne con frequenza intermedia (300-500 MHz) sono caratterizzate da un maggior dettaglio.

Solo in alcuni casi in cui risulta necessario un alto potere risolutivo, ma è sufficiente un limitato potere di penetrazione, si possono utilizzare antenne ad alta frequenza (1-5 GHz).

Si utilizzano antenne di superficie per la verifica dell'esistenza di cavità sotterranee; con terreni di media consistenza, si può giungere a rilevare importanti anomalie sino ad una certa profondità.

L'indagine radar, può essere effettuata utilizzando un'unità di acquisizione campale composta da:

- Ruota metrica per l'esatta misura delle coordinate dei dati acquisiti;
- Unità di acquisizione radar costituita da:
  - PC Pentium 133 Mhz alimentato da batteria a 12 V;
  - Scheda di controllo dei dati radar, di conversione A/D e di alimentazione;
  - Dispositivo magnetico DAT;
  - Software di acquisizione;
- Unità di distribuzione.

I sensori utilizzati nell'indagine, possono essere i seguenti:

1. Array a 600 MHz, capace di acquisire due canali monostatici ed un canale bistatico (fondo scala di 96 nsec).

Il sensore a media frequenza è quello che consente di ottenere le migliori prestazioni in termini di bilancio tra risoluzione (circa 15 cm per terreno medio), rapporto segnale/clutter e portata nel sito in esame

2. Singola antenna a 200 MHz

L'antenna a bassa frequenza, consente la massima portata ed un buon rapporto segnale/clutter su alcune anomalie (per "clutter" si definisce l'eco ricevuto dal terreno, sorgente primaria di disturbo nella rivelazione delle anomalie presenti nel sottosuolo). Ciò è ottenuto a spese di una minore risoluzione (circa 46 cm in un terreno medio, ove per terreno "medio" si intende un terreno in cui il segnale radar si propaghi con velocità di propagazione media, normalmente stimata a  $10^6$  m/s).

3. Singola antenna a 1200 MHz

L'antenna ad alta frequenza, è il sensore che consente la migliore risoluzione (circa 7.5 cm in un terreno medio) a spese di un minore range di indagine.

La tecnica da utilizzare per l'acquisizione dei dati, può consistere nel montaggio dell'attrezzatura su un carrello che, in orario di sospensione del traffico, percorre i tratti da esaminare, individuando e localizzando le caratteristiche puntuali della struttura e del terreno circostante.

### **3.5 RISULTATI DEI CONTROLLI E ANALISI DEI DATI - CRITERI PER L'INTERVENTO**

La fase propedeutica alla manutenzione, è l'analisi dei dati che consentono la conoscenza dell'opera, sia

dal punto di vista morfologico che prestazionale, effettuata attraverso le seguenti operazioni:

- rilievo del sistema;
- acquisizione dei dati;

I due punti trattati nei paragrafi precedenti, consentono la creazione di una banca dati relativa a ciascun elemento strutturale e formata da dati inseriti con criteri standardizzati.

Nel presente capitolo, saranno individuati ulteriori elementi di valutazione (valori di soglia, cause del degrado, possibili interventi, vincoli, priorità d'intervento), mediante i quali sarà possibile avere un quadro completo di informazioni, con il quale definire la tipologia dell'intervento ed i tempi per la sua realizzazione.

### 3.5.1 Relazione sulle patologie e Valori di soglia

Il rilievo dati è anzitutto integrato da una relazione sulle patologie, derivante dal confronto tra stato rilevato e stato ottimo, con individuazione dei risultati da ritenere patologici; ciò presuppone la definizione di valori di soglia per i parametri misurati; è possibile individuare, per uno stesso indicatore di stato, anche più di un valore di soglia.

Tra i molteplici valori di soglia individuabili al fine di evidenziare i minimi livelli prestazionali da preservare, si segnalano:

- **soglia d'intervento ottimale**, che definisce i valori degli indicatori di stato al di sotto dei quali occorre prendere in considerazione l'eventualità di eseguire interventi di manutenzione straordinaria;
- **soglia minima di intervento**, che definisce i valori degli indicatori di stato al di sotto dei quali occorre senz'altro eseguire interventi di manutenzione straordinaria.

Nella tabella che segue, sono definiti i valori di soglia sopra descritti, per ciascun tipo di degrado:

TIPO DI DEGRADO	SOGLIA D'INTERVENTO OTTIMALE	SOGLIA MINIMA D'INTERVENTO
<b>1) ANOMALIE LEGATI ALL'ACQUA</b>		
- infiltrazioni in corrispondenza di giunti	Segni di umidità in corrispondenza del giunto	Percolazioni e/o infiltrazioni
TIPO DI DEGRADO	SOGLIA D'INTERVENTO OTTIMALE	SOGLIA MINIMA D'INTERVENTO
<b>1) ANOMALIE LEGATI ALL'ACQUA</b>		
- infiltrazioni diffuse sulla superficie	Segni di umidità in corrispondenza di una porzione di parete o soletta	Percolazioni e/o infiltrazioni

- infiltrazioni in corrispondenza di punti singoli	Segni di umidità	Percolazioni e/o infiltrazioni
<b>2) ANOMALIE DEL CALCESTRUZZO</b>		
- ammaloramento e/o distacchi superficiali del calcestruzzo	Calcestruzzo con lievi lesioni visibili in superficie	Porzioni di calcestruzzo distaccate
- copriferro insufficiente	Andamento dei ferri visibile dalla superficie	Ferro d'armatura scoperto e in vista
- lesioni del calcestruzzo	Lesioni visibili < 1 mm	Lesioni visibili > 1 mm
<b>3) ANOMALIE PALIFICATE</b>		
- diminuzione resistenza calcestruzzo, rottura del fusto, ecc.	Riscontro irregolarità del fusto	Riscontro di rotture diminuzione resistenza
<b>4) ANOMALIE PARTI METALLICHE</b>		
- ferri d'armatura: ossidazioni, riduzioni sezione resistente	Ferro d'armatura già visibile	Ferro d'armatura scoperto e in vista
- supporti di ancoraggio: allentamento e/o rottura perni o bulloni	Elemento ancorato fisso, ma con allentamento di alcuni bulloni	Elemento ancorato non fisso
- lesioni o "cricche" di saldatura	Presunti degni della saldatura	Saldature non integre
- svergolamento flessione, deformazione elementi strutturali	Deformazioni riscontrabili da incastri non perfetti	Deformazioni riscontrabili da esame visivo
<b>TIPO DI DEGRADO</b>	<b>SOGLIA D'INTERVENTO OTTIMALE</b>	<b>SOGLIA MINIMA D'INTERVENTO</b>
<b>4) ANOMALIE PARTI METALLICHE</b>		
- sfogliamento vernice, ossidazione	Vernice con lesioni visibili superficialmente	Vernice sollevata su area > 10%
<b>5) ANOMALIE ELEMENTI DI FINITURA</b>		
- ostruzione e/o rottura elementi di scarico e raccolta acque		Formazione di ristagni d'acqua per mancato smaltimento
- distacco/degrado cavi di messa a terra	Cavi scoperti	Cavi distaccati o non integri
<b>6) ANOMALIE PAVIMENTAZIONI FLESSIBILI</b>		
- lesioni e/o fessurazioni del	ANOMALIE visibili sulla	Mancanza di parti della

conglomerato bituminoso superficiale	pavimentazione in sito	pavimentazione
--------------------------------------	------------------------	----------------

### 3.5.2 Analisi delle cause di degrado

L'analisi delle cause di degrado, è finalizzata all'individuazione e alla diagnosi delle patologie.

In molti casi, l'esecuzione d'interventi di manutenzione senza l'individuazione e la rimozione delle cause di degrado, risulterebbe poco efficace, portando miglioramenti prestazionali di durata molto limitata nel tempo.

La diagnosi avviene attraverso le seguenti fasi:

- si prendono in considerazione gli stati del sistema ritenuti patologici;
- nel caso in cui per un elemento coesistano più patologie, si individuano quelle più significative;
- per ogni patologia si redigono dei diagrammi causa-degrado;
- si individuano le cause principali;
- se l'individuazione delle cause appare incerta, si provvede alla raccolta di dati più approfonditi.

I diagrammi causa-degrado, possono essere eseguiti per ogni elemento e per i degrading significativi; tali diagrammi costituiscono anche la base per l'implementazione di sistemi informatizzati di gestione della manutenzione.

In base alle esperienze maturate nella manutenzione, l'Amministrazione può compilare un manuale in cui siano raccolti e riportati i diagrammi causa-degrado con riferimento alle principali tipologie di ciascun elemento tecnico, con le principali patologie che possono verificarsi per essi (sarebbe auspicabile che tale raccolta dati fosse realizzata dall'insieme degli Enti gestori, al fine di ottenere una casistica soddisfacentemente ampia ed esauriente).

### 3.5.3 Individuazione degli interventi

In tale fase, devono essere individuati gli elementi sui quali intervenire e deve essere prevista e definita la tipologia dei lavori da eseguire. La scelta da attuare deve prevedere in primo luogo, quando possibile, la rimozione delle cause di degrado; in secondo luogo, occorre definire obiettivi e tecniche esecutive dei lavori. Poiché le conoscenze e le tecnologie disponibili consentono più alternative tecniche per ogni tipo di intervento, il confronto tra diverse soluzioni va eseguito tenendo presenti sia le condizioni di fattibilità dello specifico intervento, sia la sua efficacia. Tale efficacia deve essere valutata non solo in relazione alle prestazioni del sistema subito dopo le operazioni di manutenzione, ma anche in relazione alle sue prestazioni nel tempo.

Diventano allora essenziali i requisiti di affidabilità, capacità del sistema di mantenere le proprie prestazioni entro un range di valori prefissato, per un dato periodo di tempo ed in determinate condizioni d'uso, di sollecitazione, di manutenibilità e di attitudine ad essere oggetto di manutenzione.

### 3.5.4 Analisi dei vincoli e delle priorità

L'esecuzione degli interventi può essere soggetta a vincoli di varia natura, ossia a condizioni che devono essere rispettate e opportunamente valutate.

I principali vincoli sono dovuti all'interferenza tra le attività di manutenzione, al clima e, più in generale, alla circostanza di dover intervenire su di un sistema che offre un servizio che è sempre preferibile non interrompere.

Le operazioni di manutenzione, vanno classificate secondo una lista di priorità che tenga conto del livello e delle conseguenze del degrado e, talvolta, anche di particolari esigenze dell'Amministrazione; in tal modo, si possono distinguere tre classi principali di interventi:

- 1) il degrado di un elemento non comporta innesco di fenomeni di degrado in altri componenti e pericoli per la sicurezza: l'intervento può essere dilazionato nel tempo in funzione della severità e dell'estensione del degrado.
- 2) Il degrado di un elemento comporta l'innesco di fenomeni patologici in altri componenti (senza la compromissione immediata del requisito di sicurezza), con conseguente aumento dei costi di manutenzione nel caso in cui non si intervenga tempestivamente: l'intervento deve essere eseguito con una certa urgenza.
- 3) il degrado porta alla compromissione del requisito di sicurezza: l'intervento deve essere eseguito al più presto.

## **4 MANUALE DI MANUTENZIONE**

### **4.1 GENERALITÀ**

Gli interventi di manutenzione vanno distinti in operazioni periodiche su opere "funzionanti" ed in operazioni straordinarie su opere più o meno compromesse nel loro funzionamento o da adeguare strutturalmente in dipendenza di fattori esterni (nuove prescrizioni normative, variazione del grado di sismicità della zona, ecc.).

Tanto per le prime, quanto per le seconde occorre operare non solo nell'ottica della pura e semplice riparazione, ma anche e soprattutto in quella della prevenzione; vanno quindi considerati fondamentali quegli interventi necessari ad allungare la vita utile dell'opera, per realizzare i quali potrebbe essere anche necessario "sacrificare" delle parti ancora integre dell'opera.

### **4.2 OPERAZIONI PROGRAMMATE DI MANUTENZIONE PERIODICA**

Sono così raggruppabili:

- Pulizia semplice con mezzi meccanici o con operazioni manuali; asportazione di materiali estranei come sporcizia o vegetazione parassite e attività similari.
- Sostituzione di elementi deteriorati con semplici operazioni di smontaggio e montaggio.
- Piccoli risarcimenti, stuccature, riparazioni con malte cementizie o malte sintetiche o malte bicomponenti.
- Riparazioni localizzate di pavimentazioni e impermeabilizzazioni con materiali bituminosi.
- Protezione contro la corrosione con verniciature localizzate.
- Operazioni di lubrificazione e ingrassaggio.
- Riparazioni localizzate dei sistemi di raccolta acque.
- Manutenzione in efficienza delle strutture di accesso per i controlli periodici.

### **4.3 OPERAZIONI DI MANUTENZIONE STRAORDINARIA**

Sono raggruppabili nelle seguenti:

- Operazioni di restauro e/o di adeguamento di parti strutturali in calcestruzzo (semplice o armato) da eseguire con tecnologie diverse (malte cementizie sempre speciali, malte sintetiche o bicomponenti, cavi esterni, chiodature, giunti, ecc.) previa protezione delle armature dalla corrosione, se necessario.
- Protezione di calcestruzzi o di murature dalle azioni disagreganti del gelo, dai sali fondenti e dalle aggressioni atmosferiche, con operazioni di verniciatura (film protettivi), d'impregnazione, ecc.
- Iniezioni di fessure in strutture in cemento armato semplice, con boiacche cementizie o resine termoindurenti.
- Manutenzione delle bullonature o delle saldature di strutture metalliche. Pulizia, ingrassaggio e sostituzioni di parti di usura delle stesse.
- Protezione contro la corrosione di strutture metalliche con operazioni di sverniciatura e riverniciatura complete su di una parte o sulla totalità delle superfici.
- Riparazione o ricostruzione o adeguamento dei sistemi di drenaggio (pozzetti di raccolta, tubi di



scarico, ecc.).

- Riparazione o ricostruzione di pavimentazioni ed impermeabilizzazioni; prima esecuzione di impermeabilizzazione.

Per gli interventi straordinari è possibile una definizione particolareggiata delle tecniche d'intervento, dei criteri di scelta e delle caratteristiche tecnologiche dei materiali da utilizzare; tuttavia, anche in questo caso, è necessario tenere ben presente l'insieme dei fattori soggettivi legati alle diverse situazioni locali, per evitare pericolose generalizzazioni ed individuare l'effettiva necessità di interventi, che a volte non sono certamente fondamentali per la durabilità dell'opera, come in altri casi.

#### **4.4 INTERVENTI PERIODICI DI MANUTENZIONE ORDINARIA**

Nel presente paragrafo, sono descritte dettagliatamente le operazioni da eseguire sugli elementi caratteristici dell'opera in esame, nell'ambito degli interventi periodici di manutenzione ordinaria.

##### **4.4.1 Opere d'arte**

Per tale categoria, le operazioni di manutenzione ordinaria di regola comprendono:

- pulizia delle varie parti dell'opera compresi gli appoggi, anche con mezzi meccanici, al fine di asportare tutti i materiali estranei;
- sostituzione di elementi accessori deteriorati con operazioni di semplice smontaggio e montaggio;
- riparazioni localizzate superficiali di parti strutturali, da effettuare anche con materiali speciali;
- riparazioni localizzate di impermeabilizzazione e pavimentazione;
- interventi localizzati contro la corrosione;
- operazioni di riparazione dei giunti di dilatazione.

Si analizzano in particolare alcune operazioni specifiche:

##### Giunti

I giunti nei ponticelli e nei cavalcaferrovia, quando da sostituire, devono soddisfare le seguenti esigenze:

- gli spostamenti previsti fra le strutture adiacenti devono verificarsi senza creare apprezzabili discontinuità, risalti ed avvallamenti del piano viabile, al fine di limitare le sollecitazioni di urto alle strutture e disturbi di traffico;
- l'operazione di sostituzione di parti danneggiate od usurate deve poter avere luogo possibilmente senza provocare la totale chiusura del ponte al traffico;
- devono essere adottati tutti gli accorgimenti utili ad evitare l'asportazione ed il refluo del materiale costituente la pavimentazione a contratto con il giunto;
- i materiali impiegati devono presentare caratteristiche meccaniche e chimiche tali da assicurare una adeguata durabilità;
- garantire un'adeguata impermeabilità nei confronti dell'infiltrazione delle acque piovane.

Il giunto dovrà essere proporzionato per far fronte agli spostamenti relativi delle strutture che deve collegare, valutati con opportuni criteri di prudenza. In ogni caso dovrà essere adottato un adeguato margine di sicurezza, sia nel caso della chiusura che dell'apertura del giunto rispetto alla massima escursione totale prevista.

Nel dimensionamento degli elementi costituenti il giunto, si dovrà tener conto della natura ciclica e dinamica delle sollecitazioni, che può dar luogo a rilevanti effetti di fatica.

Particolare cura dovrà essere posta nel proporzionamento e nella posa degli ancoraggi di collegamento del giunto alle strutture adiacenti, tenendo anche conto, se del caso, degli spostamenti e delle rotazioni delle strutture.

##### Impermeabilizzazione

Gli strati impermeabilizzanti, oltre che possedere permeabilità all'acqua praticamente nulla, devono essere eseguiti in modo da avere:

- elevata resistenza meccanica, specie alla perforazione in relazione sia al traffico di cantiere che alle lavorazioni che seguiranno alla stesa dello strato impermeabilizzante;
- deformabilità, nel senso che il materiale dovrà seguire le deformazioni della struttura senza fessurarsi o distaccarsi dal supporto, mantenendo praticamente inalterate tutte le caratteristiche di impermeabilità e di

resistenza meccanica;

- resistenza chimica alle sostanze che possono trovarsi in soluzione o sospensione nell'acqua di permeazione. In particolare dovrà tenersi conto della presenza in soluzione dei cloruri impiegati per uso antigelo;
- durabilità, nel senso che il materiale impermeabilizzante dovrà conservare le sue proprietà per una durata non inferiore a quella della pavimentazione, tenuto conto dell'eventuale effetto di fatica per la ripetizione dei carichi;
- compatibilità ed adesività sia nei riguardi dei materiali sottostanti sia di quelli sovrastanti (pavimentazione);
- altre caratteristiche che si richiedono sono quelle della facilità di posa in opera nelle più svariate condizioni climatiche e della possibilità di un'agevole riparazione locale.

Le citate caratteristiche dell'impermeabilizzazione, devono conservarsi inalterate:

- tra le temperature di esercizio che possono verificarsi nelle zone in cui il manufatto ricade e sempre, comunque, tra le temperature di  $-10^{\circ}$  e  $+60^{\circ}\text{C}$ .;
- sotto l'azione degli sbalzi termici e sforzi meccanici che si possono verificare all'atto della stesa delle pavimentazioni o di altri strati superiori.

Dovranno prevedersi prove e controlli di qualità e possibili prove di efficienza.

Si dovranno utilizzare materiali e trattamenti per i quali si disponga di un'adeguata documentazione sperimentale, in particolare per ciò che riguarda la permanenza nel tempo delle caratteristiche fisiche, chimiche e meccaniche.

Si raccomanda la massima cura nella finitura delle superfici da proteggere.

Gli spessori degli strati da stendere dovranno essere comunque tali da coprire con sicurezza ed efficacia le eventuali irregolarità superficiali e consentire la sicura continuità degli strati.

Particolare cura dovrà essere rivolta alla protezione delle zone singolari dei ponticelli (marciapiedi, cordoli, bocchettoni per acqua piovana, ecc.) che costituiscono potenziali vie di penetrazione delle acque.

#### Calcestruzzi

In caso vi siano fenomeni di carbonatazione in atto, occorre rimuovere le parti ammalorate, pulire e trattare le eventuali armature scoperte e ripristinare le superfici con malte o betoncini ad alta resistenza e rapido indurimento. In particolare, si dovrà procedere secondo le seguenti fasi:

- demolizione mediante picchettatura manuale delle zone ammalorate;
- sabbiatura di tutta la superficie messa a nudo compresi i ferri di armatura che saranno portati a metallo bianco;
- trattamento superficiale dei ferri scoperti con vernici contenenti inibitori di corrosione, applicate a pennello;
- applicazione sulla zona interessata di malte al ritiro compensato, fortemente adesive e ad elevata resistenza.

### 4.4.2 Opere metalliche

Le parti metalliche dovranno essere controllate al fine di verificare lo stato di conservazione delle protezioni superficiali.

Qualsiasi alterazione, compresi rigonfiamenti e fessurazioni, dovrà essere eliminata. La pulizia dovrà essere effettuata con mezzi adeguati, con eliminazione di tutte le parti staccate ed applicazione di un sottofondo e di un trattamento di protezione.

L'applicazione degli opportuni materiali utilizzati per la manutenzione, dovrà essere eseguita in maniera tale da ottenere superfici che all'esame visivo dovranno risultare lisce, continue, uniformi in colore e spessore senza ANOMALIE come colature o bolle.

Il trattamento dopo essiccamento, se strofinato non deve rammollire, deve resistere al graffio senza raggrinzature e rigonfiamenti.

### 4.4.3 Scarpate

Le scarpate dovranno essere tenute sotto controllo, onde verificare il loro stato di conservazione con particolare riguardo a:

- verifica della stabilità dei pendii;
- verifica dello stato delle canalette per il deflusso delle acque stradali.

A tal fine, con gli interventi di manutenzione ordinaria si provvederà a ripristini localizzati delle scarpate soggette a fenomeni di erosione, alla pulizia di embrici e canalette.

Inoltre, occorre procedere al taglio della vegetazione presente, da effettuarsi più volte all'anno dipendentemente dall'andamento stagionale.

#### 4.4.4 Sostituzione lampade

Le scelte gestionali possibili per organizzare il lavoro possono essere:

- sostituzione programmata, con periodicità determinata dalla durata presunta di funzionamento;
- sostituzione condizionata da misure fotometriche periodiche;
- sostituzione condizionata dalla percentuale di lampade "guaste";
- sostituzione della/e lampada guasta/e all'atto del riscontro.

Le prime tre ipotesi di lavoro sono maggiormente consigliabili; più di tutte la prima, che riduce di molto la probabilità di cali significativi dei livelli di sicurezza e di servizio offerti.

Scegliendo la prima ipotesi di lavoro, la periodicità della sostituzione è ovviamente condizionata anche dal tipo di lampade, la cui durata è comunque indicativamente pari a due anni.

#### 4.4.5 Smaltimento acque meteoriche

La pulizia e gli eventuali lavori di prevenzione e di riparazione che si rendessero necessari, dei pozzetti e degli scarichi orizzontali, possono comprendere:

- Scoperchiatura dei pozzetti, effettuata con attrezzature d'uso idonee e con ogni cura per non danneggiare i chiusini stessi, i telai o la zona di pavimentazione circostante.
- Spurgo e lavaggio dei pozzetti compresi i raccordi di immissione e le bocchette (si consiglia l'immissione di acqua a forte pressione e contemporaneamente l'aspirazione del materiale melmoso).
- Pulizia di cunette, fossi di guardia, fognature orizzontali, effettuata sia a mezzo di tubazioni d'acqua a forte pressione, sia con strumenti idonei per l'asportazione di ogni incrostazione o residuo.
- Accurata verifica per controllare la perfetta efficienza e la funzionalità dei manufatti di canalizzazione orizzontale per lo smaltimento delle acque, in modo da eliminare, ove possibile, ogni infiltrazione di acqua e difetto di tenuta.
- Verifica del piano di calpestio e della impermeabilizzazione dei cunicoli, al fine di controllarne la stabilità e la tenuta.

#### 4.4.6 Grigliati metallici

Si riportano di seguito le operazioni da eseguire in sede di manutenzione ordinaria di tali elementi:

- Ispezione ed eventuale pulizia delle griglie.
- Verifica e sistemazione delle giunzioni, mediante l'utilizzo di materiali analoghi a quelli preesistenti.
- Ispezione e verifica degli ancoraggi e dei collegamenti dei grigliati metallici, con sistemazione e ripristino degli stessi ove mancanti o deteriorati.

#### 4.4.7 Pavimentazioni flessibili delle nuove viabilità

Tra le operazioni di manutenzione più frequenti e significative, rientrano quelle relative alle

pavimentazioni, il cui degrado, oltre a comportare problemi al normale scorrimento del traffico, costituisce un reale pericolo per la sicurezza del traffico veicolare.

Ai fini della gestione della manutenzione, è importante disporre di un idoneo inquadramento sulla natura dei possibili degradi e sulle cause origine degli stessi; a tal fine appare adatta la seguente classificazione:

- risalita di bitume: si tratta di uno strato sottile di bitume che si raccoglie sulla superficie della pavimentazione, in chiazze di colore scuro; tale fenomeno è causato da una cattiva formulazione del conglomerato bituminoso;
- fessurazione a blocchi: si presenta con lesioni che dividono la pavimentazione in blocchi della superficie di circa 1 mq. E' causata dai fenomeni di ritiro del conglomerato bituminoso e dai cicli termici; indica un surriscaldamento del conglomerato in fase di miscelazione;
- avvallamenti: sono zone della pavimentazione con un livello più basso rispetto a quello delle aree circostanti causati da cattiva esecuzione o da intervenuti assestamenti del piano di posa;
- lesioni da richiamo di giunti: tale degrado si ha solo nel caso di pavimentazioni rigide ricoperte con uno strato di conglomerato bituminoso, esso è originato dalla risalita delle lesioni innescate in corrispondenza dei giunti delle lastre in cls.
- distacco o dislivello dal cordolo: è la lesione che si determina per la differente capacità portante solitamente presente tra le due oppure è causata dall'assestamento del sottofondo della pavimentazione o dall'azione del gelo o dalla variazione di volume del sottofondo;
- lesioni longitudinali e trasversali: per tali si intendono le lesioni parallele all'asse o perpendicolari, dovute a contrazione del conglomerato bituminoso alle basse temperature, richiamo di lesioni sottostanti delle lastre di cls non corrispondenti dei giunti);
- deterioramento dei rappezi: consiste nel degrado più o meno rapido degli interventi di ripristino effettuati sulla pavimentazione, errata scelta dei materiali e/o cattiva esecuzione della riparazione;
- buche: consistono nella asportazione di materiale di uno più strati della pavimentazione a seguito del mancato rispetto degli intervalli di manutenzione;
- rigonfiamenti: tale degrado consiste nel sollevamento di una parte piccola o estesa della pavimentazione derivante, usualmente, dall'azione del gelo; può anche conseguire dall'incurvatura delle lastre in cls sottostanti.

Qualsiasi alterazione della pavimentazione stradale, dovrà essere eliminata mediante interventi che potranno anche essere di tipo puntuale (intendendo comunque aree regolari pur se ristrette e circoscritte).

Qualora si superi il "valore di soglia", l'intervento deve essere più ampio. Nel caso specifico, si può determinare quale "valore di soglia" oltre il quale è obbligatorio un intervento di rifacimento, la condizione di degrado che può generare una situazione di pericolo nel transito. In tale evenienza, si provvederà ad asportare il tratto completo deteriorato e a porre in opera un nuovo tappeto o strati di sovrastruttura, a seconda dell'ammaloramento riscontrato.

I ripristini dovranno essere effettuati con trattamenti, manti e materiali di adeguate caratteristiche e potranno riguardare sia il solo strato di usura che quelli sottostanti.

I ripristini dovranno risultare continui e uniformi sia nella qualità, che nello spessore dei manti.

#### 4.4.8 Altri aspetti della manutenzione ordinaria

Ulteriori operazioni di manutenzione ordinaria, dovranno riguardare inoltre:

- segnaletica orizzontale e verticale (necessità di pulizie più frequenti rispetto all'esterno per la verticale; di rifacimento più frequente e/o con diversa tecnologia per la orizzontale).

- ripristino di strutture ed impianti danneggiati da incidenti; a monte di tale attività è anche molto spesso necessario svolgere una azione di ispezione per il rilevamento di danni alle strutture ed agli impianti (per questi ultimi è necessaria anche una verifica di funzionamento).

#### 4.4.9 Manutenzione e controllo degli impianti

Gli impianti in generale sono dotati di una vasta gamma di apparecchiature sofisticate, indispensabili per migliorare la sicurezza degli utenti, ed è essenziale che rispondano alle attese.

In questo settore, è più che mai necessario operare con una strategia di manutenzione programmata adeguatamente tarata sulle caratteristiche dei sistemi: ciò al fine di meglio evitare qualunque tipo di rischio potenziale, legato a guasti o malfunzionamenti.

L'adozione di sistemi di elaborazione dati, grazie a unità periferiche a microprocessore e sistemi centralizzati di supervisione, consente un approccio più analitico: la gestione delle operazioni di manutenzione è grandemente semplificata; la lista delle apparecchiature da mantenere è conservata in una banca dati, insieme alle rispettive caratteristiche tecniche e alla loro localizzazione.

Questa banca dati precisa anche le operazioni di manutenzione ordinaria ed enumera le frequenze di intervento necessari in conformità alle indicazioni dei costruttori.

Si analizzano di seguito le operazioni da effettuare sui principali impianti, rimandando alle schede di controllo per maggior dettagli.

##### 4.4.9.1 Impianti elettrici e di illuminazione

Si è parlato in precedenza delle problematiche connesse agli apparecchi di illuminamento; è evidente che anche i sistemi di alimentazione e controllo richiedono attività di manutenzione consistenti in verifiche strumentali di corretto funzionamento, di ricerca degli eventuali guasti e di sostituzione di componenti guasti o difettosi, di ricalibrazione dei sistemi di controllo.

A tal fine, le parti principali che dovranno essere controllate sono le seguenti: messa a terra, cavi, quadri.

##### - Quadri

In fase di manutenzione ordinaria, dovranno essere effettuati i seguenti controlli ed interventi su:

- componentistica elettrica (verifica tensione di alimentazione; serraggio morsettiere e connessioni varie; controllo ed eventuale intervento su teleruttori, contatti fissi e mobili, sezionatori di linea, interruttori automatici sezionatori di potenza e fusibili; sostituzione lampade spia avariate degli indicatori luminosi; ripristino integrità di conduttori e di linee di alimentazione e dell'isolamento).
- Carpenteria metallica (pulitura con solventi specifici, asportazione polveri, rimozione scorie; ripresa della verniciatura, in caso di distacco della vernice esistente, previa scartavetratura e trattamento antiruggine).
- Accessori (sostituzione di quelli difettosi o rotti).

##### - Impianti di terra e di protezione

Interventi periodici sull'impianto di messa a terra, ad intervalli non superiori a due anni, dovranno mantenerlo costantemente in efficienza. In particolare:

- Sistema disperdente collettore
  - Liberare ostruzioni od ostacoli all'accesso dei pozzetti dei dispersori interrati. Per tutti i dispersori che risultano ispezionabili, adattare il tipo di giunzione e la superficie di contatto con il conduttore di terra in conformità alle norme vigenti;
  - sostituire i dispersori o le parti di essi che presentino tracce di corrosione e/o alterazioni meccaniche;
  - serrare i capicorda ed i morsetti di giunzione;

- ricoprire con pasta neutralizzante tutte le connessioni del sistema disperdente;
  - ripristinare quelle parti (capicorda, bulloni, morsetti, ecc.) che non dovessero risultare in condizioni ottimali per il buon funzionamento dell'impianto;
  - misurare il valore della resistenza di terra inserendo lo strumento sull'attacco di terra oppure sul conduttore di terra in un punto di accessibilità, senza scollegare il conduttore dal sistema di protezione (puntazze, ferri di armatura del cemento, ecc.) o delle strutture messe a terra. Il metodo di misura da adottare, deve essere quello «voltamperometrico» o della «caduta di tensione», qualora ci si trovi nell'impossibilità pratica di procedere in tal senso si può adottare il metodo «del confronto».
  - Considerata la possibilità, seppure piuttosto remota, che durante la misurazione possano manifestarsi differenze di potenziale tra l'impianto sotto misura e le sonde (sonda voltmetrica e sonda amperometrica), si raccomanda di effettuare la misura stessa, nonché le operazioni di connessione e sconnessione degli apparati di misura, facendo uso delle prescritte protezioni e di attrezzi che presentino caratteristiche di isolamento tali da consentire l'esecuzione di lavori su parti in tensione;
  - procedere alla verifica delle tensioni di passo e di contatto esclusivamente nel caso in cui non siano soddisfatte le relazioni che saranno fornite allo scopo.
- Collegamenti alle utenze
    - Intervenire sui tratti di conduttori in partenza dal collettore principale e su quelli secondari (se esistenti), qualora fosse insufficiente il loro stato di conservazione;
    - ripristinare le targhette identificative recanti i dati relativi alla sezione del conduttore e all'utenza servita, qualora fossero illeggibili o mancanti;
    - serrare i capicorda dei conduttori ed i bulloni di fissaggio al collettore;
    - verificare la continuità dei conduttori di protezione e dei conduttori equipotenziali principali e supplementari. La prova di continuità deve essere effettuata con una corrente di almeno 0,02 A, impiegando una sorgente di tensione alternata o continua compresa tra 4 e 24 V a vuoto. Qualora detta misura individui che il 10% del campione verificato non è a norma (parametro di qualità) dovranno essere verificate tutte le connessioni del circuito interessato;
    - contrassegnare con apposito «bollino» autoadesivo, con colorazione differente in funzione dell'anno in cui viene effettuata la verifica da posizionare in modo ben visibile ogni connessione controllata;
    - eliminare le cause di guasto, ripristinando il buon funzionamento dell'impianto qualora si riscontrassero anomalie impiantistiche di modesta rilevanza quali:
      - assenza di tratte di conduttori di protezione per il collegamento a terra di utilizzatori elettrici o prese di protezione;
      - assenza di tratte di conduttori equipotenziali per la connessione di masse estranee.
    - Verificare la colorazione dell'isolante dei conduttori di protezione e di equipotenzialità sia conforme a quanto indicato nella norma CEI 64/8 fasc. 1000 al punto 3.1.08;
  - Documentazioni
    - verificare la rispondenza dell'impianto esistente con i dati riportati sulla documentazione presente sul posto (disegni e scheda ITP in dotazione);
    - aggiornare le apposite schede di manutenzione con gli elementi rilevati in sede di verifica tecnica, controllando che tutti i dati richiesti siano correttamente indicati, compresa l'indicazione in chiaro del nominativo del soggetto verificatore e la firma in calce dello stesso o di un legale rappresentante a riprova in quanto accertato;
    - aggiornare e/o eseguire disegni e documentazioni tecniche che si rendessero necessari per una corretta gestione degli impianti.

#### 4.4.9.2 Impianti speciali e vari

Oltre alle operazioni di manutenzione previste dal costruttore, di cui si è trattato in precedenza, si dovranno eseguire con cadenza semestrale i seguenti interventi:

- Sostituzione di materiali inefficienti, quali starter, condensatori, reattori, accenditori, fusibili, ecc.
- pulitura dei sensori;
- serraggio morsetteria e connessioni varie;
- ripristino isolamento danneggiati di conduttori.

#### 4.4.9.3 Cabine di trasformazione

Le operazioni di manutenzione ordinaria da eseguire periodicamente in cabina, sono sinteticamente riportate di seguito:

- Controllo e rabbocco delle batterie della stazione di energia in corrente continua che alimenta i circuiti di servizio e sicurezza della cabina e quadro generale;
- Pulizia generale della cabina consistente in: pulizia dei locali, eliminazione della polvere, eliminazione di eventuali ossidazioni, detergendo con soluzioni appropriate e ripristinando ove previsto l'eventuale strato protettivo;
- Pulizia dei sezionatori con particolare riguardo alle lame ed alle pinze; lubrificazione delle stesse, degli snodi e delle parti in movimento, controllo dell'olio di lubrificazione degli ingranaggi;
- Prove e funzionamento dei segnalatori e degli interruttori V.O.R. (ogni semestre); - Controllo degli interblocchi a chiave tra interruttori e segnalatori;
- Verifica funzionamento della bobina di sgancio degli interruttori M. T. e motorizzazioni;
- Verifica olio dell'interruttore automatico con eventuali rabbocchi o sostituzione integrale;
- Verifica della equipotenzialità delle parti metalliche verso terra;
- Verifica del quadro B.T. del serraggio dei cavi provenienti dai trasformatori;
- Controllo dell'efficienza della pedana isolante e dei cartelli antinfortunistici;
- Verifica delle protezioni indirette;
- Verifica dei servizi ausiliari - raddrizzatore e batterie;
- Sostituzione totale dell'olio dopo quattro aperture su guasto degli interruttori a volume d'olio o ridotta secondo indicazione più restrittiva delle case costruttrici;
- Interruttori M. T. in esafluoruro: controllo visivo esterno e ispezione della sezione di media tensione;
- Misura della resistenza di isolamento;
- Lubrificazione dei punti di scorrimento.

### 4.5 INTERVENTI DI MANUTENZIONE STRAORDINARIA

(ripristino calcestruzzi, impermeabilizzazioni, smaltimento acque)

Tutte le lavorazioni sono descritte secondo la migliore regola dell'arte oggi conosciuta. Il progetto terotecnologico del ripristino, sceglierà la tecnica e/o i materiali più adatti, fissandone i limiti e le caratteristiche per lo specifico lavoro.

#### 4.5.1 Miscele per ripristino e/o protezione di strutture degradate o soggette

##### 4.5.1.1 Generalità

Scopo del ripristino dei calcestruzzi, è ricreare la sagoma di progetto del manufatto in corrispondenza dei punti degradati o ricostituire i coprifermo che si sono carbonatati. Questo ripristino, dove manchino

precise indicazioni di progetto, potrà essere eseguito sia con malta legante in resina epossidica, sia con malte cementizie premiscelate (prefabbricate) a ritiro compensato (reoplastiche), sia con malte predosate a due componenti a base di leganti cementizi modificati con resine sintetiche; infine con malte cementizie premiscelate reoplastiche fibrorinforzate, senza ritiro, resistenti ai solfati.

Indicativamente, sarà sempre preferibile usare le malte a legante cementizio o prevalentemente cementizie, rispetto a quelle a matrice sintetica, da usare solo in casi particolari quando si richiedono resistenze molto elevate in tempi brevi, per quantità molto limitate (l'uso di malte a legante totalmente sintetico è sconsigliato perché i coefficienti di dilatazione di queste malte sono molto diversi da quelli del calcestruzzo di cemento; inoltre, in caso di applicazione in ambiente esterno, l'azione degli u.v. invecchia rapidamente, infragilendole, molte malte sintetiche).

Nell'ambito delle miscele a base cementizia i campi d'impiego prevalenti sono:

- malte premiscelate reoplastiche a ritiro compensato:  
placcature a sbruffo a basso spessore (fino a 3-4 cm) su strutture massicce e soggette prevalentemente a compressione (esempio tipico: pareti) da usare con rete elettrosaldata per compensare le espansioni;
- betoncini reoplastici a ritiro compensato:  
ottenuti per miscelazione di una malta o boiaccia reoplastica con inerti selezionati: ripristini di solette, getti in cassaforma di dimensioni ridotte (fino a 10 cm);
- malte predosate a due componenti a base di leganti cementizi modificati con resine sintetiche:
  - a basso modulo elastico, per il ripristino corticale o la rifinitura di strutture soggette a forti deformazioni per flessione e/o trazione, con bassi spessori di ricoprimento (intonaco protettivo) di massimo 2 cm di spessore, da posarsi senza rete elettrosaldata di compensazione;
  - a modulo elastico norma/e, per il ripristino corticale di strutture a deformazione di flessione medio basse (travi ad armatura lenta, in c.a.o.) o anche per strutture compresse di tipo snello;
- malte premiscelate reoplastiche a ritiro compensato, fibrorinforzate ad alta duttilità, da usare per collaggio in cassaforma per strutture o porzioni di esse soggette a con-centrazioni di sforzi, urti, azioni di trazione (per impedire la trasmissione di fessure).

Infine, tra i materiali speciali per il ripristino possono essere annoverati anche i calcestruzzi ad alta durabilità, purché ad essi vengano conferite le caratteristiche di compensazione del ritiro con agenti espansivi che operino in fase d'indurimento della miscela (indicativamente a base di ossido di calcio). L'utilizzazione di questi materiali, è prescritta per grossi getti di ripristino comunque di dimensioni non inferiori a 10 cm di spessore (salvo diversa prescrizione di progetto) e deve essere preceduta da una serie di prove di laboratorio per la determinazione della miscela da usare.

Le superfici ottenute con la demolizione delle parti degradate, dovranno essere preparate prima del ripristino, sia che si usino malte sintetiche che malte cementizie, salvo nel caso si impieghino idrodemolizioni e malte cementizie.

#### 4.5.1.2 Idrodemolizione

Tecnica speciale di demolizione delle superfici in cls (solette ed anche pareti verticali) di qualsiasi resistenza, effettuata con impiego di idonei idrodemolitori capaci di getti d'acqua fino a pressione in uscita di 1.200/1.500 bar e con portata compresa tra 100 e 300 litri/minuto. Tale tecnica è



particolarmente vantaggiosa perché veloce, non genera microlesioni nel cls non demolito e prepara perfettamente superfici e ferri da ripristinare.

Gli idrodemolitori dovranno essere corredati da idonee attrezzature per la demolizione, anche con comando a distanza, sistemi di preregolazione e metodi per la compensazione dei rinculi; dovranno inoltre essere corredati da sistemi di sicurezza e protezione dagli elementi di calcestruzzo demolito. Saranno preferiti i sistemi tarabili sulla resistenza massima del calcestruzzo da demolire, in modo da eliminare automaticamente il solo materiale degradato, per esempio quello al di sotto di Rck 200 kg/mc o altra classe che si vuole asportare.

Sarà preferibile, ai fini dell'economia dell'intervento, definire a priori lo spessore medio del calcestruzzo da asportare (perché degradato o perché da eliminare per esempio per ricostituire un copriferro carbonatato) in modo da non spingere troppo le demolizioni, senza un miglioramento del risultato di ripristino, ma con incremento notevole del costo dell'intervento.

#### **4.5.1.3 Trattamenti prima del ripristino**

##### Preparazione delle superfici da ripristinare

Le superfici da ripristinare, verranno preparate asportando il calcestruzzo degradato e trattandole successivamente, se non si è usata la tecnica dell'idrodemolizione, con sabbiatura a secco, idrosabbiatura, spazzolatura, oppure con un getto di vapore d'acqua a 100°C ad una pressione di 7-8 bar, per asportare piccole parti residue in fase di distacco, l'ossido eventualmente presente sui ferri di armatura, allontanare polveri, impurità, tracce di grassi, oli e sali aggressivi ed ottenere quindi un calcestruzzo sano, pulito e compatto.

Il sistema di pulizia del sottofondo verrà scelto in funzione delle condizioni con cui questo si presenta e/o della sua ubicazione nell'ambito della struttura, o della tecnica di demolizione usata.

I ferri di armatura del cemento armato, messi a nudo nella fase di asportazione del calcestruzzo ammalorato, potranno essere ulteriormente ripuliti a metallo quasi bianco con la sabbiatura (ciò viene fatto se non è necessaria un'armatura aggiuntiva o se questa non può essere posta in opera) e dovranno essere trattati con opportuno inibitore di corrosione, avente la specifica funzione di impedire o ritardare la nuova formazione dell'ossido; l'inibitore usato non deve alterare l'aderenza malta di ripristino -ferro trattato.

##### *Mano di attacco per malte di resine epossidiche*

La mano di attacco sarà costituita da una sottile pellicola di resina epossidica pura, composta da una base più un indurente e compatibile con fondi umidi. Le applicazioni dovranno essere fatte su supporto privo di tracce di solventi e/o di disarmanti.

Si dovrà tenere presente l'influenza della temperatura e dello stato fisico del prodotto, perché ciascuna resina epossidica ha una temperatura minima di utilizzazione indicata dalle case produttrici (in genere si aggira intorno ai 5°C), al di sotto della quale la polimerizzazione avviene lentamente ed in modo incompleto. La miscelazione dei due componenti dovrà essere fatta solo con strumenti a lenta velocità di rotazione, al fine di evitare ogni inclusione di aria.

Prima della posa in opera, l'impasto si lascerà maturare per evitare che le sue caratteristiche meccaniche diminuiscano in seguito ad un possibile principio di separazione di fase, il quale si manifesta con macchiette della superficie.

Si procederà alla messa in opera della mano d'attacco usando pennelli o spazzole; solo quando la resina sarà divenuta pastosa per un principio di gelificazione, si potrà passare alla lavorazione successiva.

## Messa in opera delle miscele di ripristino

### Uso di malte e calcestruzzi cementizi premiscelati a ritiro compensato

Le miscele reoplastiche a ritiro compensato, fornite già premiscelate a secco, dovranno essere impastate in idonei miscelatori con il minimo quantitativo di acqua indicato dalla casa produttrice; saranno mescolate fino ad ottenere un impasto privo di grumi, aggiungendo eventualmente altra acqua qualora l'impasto non si presentasse di consistenza plastica, ma comunque senza superare i quantitativi massimi di acqua indicati dalla stessa casa produttrice.

La temperatura ottimale di impiego di dette malte, è di circa 20°C; sono tuttavia accettabili temperature comprese tra 10° e 35°C. Al di fuori di tale intervallo, l'applicazione del prodotto potrà avvenire solo previa valutazione di funzionamento (prova in opera su superfici limitate).

Le malte saranno armate usando rete d'acciaio elettrosaldata delle dimensioni (sezioni del filo e larghezza di maglia) stabilite in progetto, per compensare il ritiro igrometrico e le azioni espansive della malta stessa; esse potranno contenere inoltre (per lavorazioni in zone particolarmente ventilate, con bassa umidità atmosferica e comunque su richiesta del progetto) microfibre di plastica (poliestere, o altre, comunque non attaccabili dagli alcali del cls) uniformemente distribuite nell'impasto al fine di evitare il ritiro plastico.

Data l'influenza del tenore d'acqua sulle proprietà delle malte, si eviterà con la massima cura che esso si modifichi durante la maturazione del getto. Siccome i pori del calcestruzzo di supporto vengono saturati dalla pulizia con acqua, è necessario che a quest'ultima faccia seguito tempestivamente l'applicazione della malta. Quando non viene impiegato il vapore per la pulizia del sottofondo, lo stesso sottofondo dovrà essere bagnato a rifiuto con acqua prima dell'applicazione del rivestimento.

Le malte dovranno essere messe in opera senza casseforme, quando lo spessore del ripristino non supera i 3-5 cm o quando ciò è espressamente previsto in progetto. Per getti di maggiori dimensioni o nei quali si richiedono resistenze di minore entità, potranno essere usati betoncini reoplastici ottenuti da miscele di malte reoplastiche ed inerti selezionati di maggiore pezzatura (massima 25 mm).

Nel caso delle malte pure, la posa in opera avverrà tramite sbruffatura (a cazzuola o con idonea attrezzatura di spruzzo). Dopo un certo tempo dipendente dalle condizioni climatiche, seguirà la fratazzatura. Indicativamente, la malta verrà fratazzata quando non aderisce più a mano che la tocchi leggermente (ciò al fine di evitare fessure di ritiro dovute ad eccesso d'acqua superficiale). Tutte le volte che sarà possibile si dovrà evitare la fratazzatura.

Nel caso di impiego di casseforme, ove richiesto, si eviteranno quelle di legno per la loro porosità, a meno che non siano state rese impermeabili con idonee sostanze o trattamenti.

Le malte saranno protette dall'evaporazione con una mano di agenti di protezione antievaporazione (curing) subito dopo terminata l'operazione di messa in opera della malta; la copertura con l'antievaporante sarà tanto più rapida quanto più caldo e secco è il clima (l'antievaporante potrà essere evitato se si usano malte con microfibre di plastica).

Non sarà consentito l'impiego di fogli di polietilene trasparente per impedire l'evaporazione dell'acqua, in quanto questi ultimi impediscono la dispersione del calore di idratazione che può provocare fessure per dilatazione termica.

### Uso di malte di resina epossidica

Nel caso in cui il ripristino sia eseguito interamente con malta di resina epossidica, si aggiungerà alla prima mano di attacco, a giudizio della D.L., uno strato di due o tre millimetri della stessa resina mista a filler.

Quando questa seconda mano avrà raggiunto consistenza plastica, si potrà mettere in opera la malta di resina epossidica.

Per preparare la malta, si mescoleranno i due componenti della resina con le stesse precauzioni precedentemente descritte per la mano d'attacco. In seguito, si introdurranno resina ed aggregati nel miscelatore e si mescolerà fino ad ottenere un impasto omogeneo.

Potranno essere accettati prodotti premiscelati, per esempio di resina ed inerti, cui è sufficiente aggiungere il solo induritore. Si eviterà in ogni modo, che rimangano granuli di resina pura nella malta e di conseguenza si sconsiglia l'uso di comuni betoniere da calcestruzzo. Indicativamente, un miscelatore con tazza mobile ruotante nel senso inverso a quello delle pale, dovrebbe consentire una più intima adesione fra la resina e gli inerti.

Questi ultimi saranno preferibilmente costituiti da sabbia calcarea di granulometria continua, asciutta e conservata al riparo dall'acqua; la sabbia calcarea è preferibile alla silicea per questi lavori, in quanto conferisce alla malta un coefficiente di dilatazione termica più vicino a quello del calcestruzzo tradizionale. La pezzatura massima degli inerti sarà proporzionale alla dimensione del ripristino, in ogni caso non supererà i 5 mm.

La messa in opera avverrà con spatole e si avrà cura di evitare ogni vibrazione del materiale una volta posto in opera. Il materiale a legante sintetico, infatti, è molto più sensibile alle vibrazioni delle miscele a legante cementizio.

Per lavori da fare in fase di esercizio o in presenza di traffico, data la presenza di vibrazioni con frequenza variabile secondo il tipo di traffico ed il tipo di opera, dovrà essere presentato uno studio sul materiale di ripristino per verificarne la sensibilità alle vibrazioni.

#### Malte predosate a due componenti a base di leganti cementizi modificati con resine sintetiche

Le malte cementizie predosate a due componenti, sono fornite complete di parte liquida (A) e polvere (B) che vanno miscelate fra di loro all'atto dell'impiego, senza aggiungere acqua od altri ingredienti, escludendo quindi la possibilità di errori sul cantiere con assoluta certezza e costanza dei risultati.

La miscelazione dei due componenti, dovrà essere protratta sino ad ottenere un impasto ben amalgamato, privo di grumi. I diversi tipi di malte cementizie predosate a due componenti, si differenziano per il loro modulo elastico e si distinguono in:

- malte a basso modulo elastico
- malte a modulo elastico normale

La temperatura ottimale di impiego per le malte cementizie predosate a due componenti è di 20°C; tuttavia, sono accettabili temperature comprese tra 5° e 40°C. Fuori da tali intervalli, l'applicazione del prodotto potrà avvenire solo previo esami di verifica e con l'adozione di particolari accorgimenti indicati dal produttore dei materiali.

Le malte potranno essere messe in opera anche senza cassaforma, quando lo spessore del ripristino non superi i 3 cm o quando ciò sia espressamente previsto in progetto.

Il sottofondo dovrà essere saturato con acqua fino a rifiuto, applicando la malta a strati successivi, nello spessore indicato dalle schede tecniche della casa produttrice, direttamente con rinzaffo a cazzuola o con idonea attrezzatura a spruzzo, oppure con fratazzo metallico esercitando una buona pressione e compattazione sul sottofondo.

Per la realizzazione di spigoli, è opportuno aiutarsi posizionando una tavola su un lato. La rifinitura superficiale potrà essere ottenuta con fratazzo di spugna da passare alcuni minuti dopo l'applicazione, oppure con lisciatura a spatola metallica o dorso di cazzuola.

È assolutamente necessario mantenere umida la superficie della malta dopo l'applicazione e per alcune ore, impiegando acqua nebulizzata, oppure con specifico antievaporante da applicarsi a spruzzo.

L'antievaporante potrà essere impiegato solo quando non sono previsti rivestimenti successivi; nel caso, si dovrà accertare se il successivo rivestimento sia in grado di aderire allo strato antievaporazione.

Quanto sopra per evitare la formazione di fessure dovute all'immediata evaporazione del liquido di impasto sotto l'azione del sole e del vento; l'eventuale verniciatura delle strutture ripristinate, potrà essere eseguita qualche giorno dopo l'esecuzione dei ripristini stessi in funzione delle condizioni ambientali.

#### Malte premiscelate reoplastiche fibrorinforzate, a ritiro compensato e resistenti ai solfati

Le malte premiscelate reoplastiche fibrorinforzate, sono fornite sotto forma di polvere contenente fibre di acciaio trattate con antiossidante, preconfezionate in pacchetti. Legati con colle idrosolubili o altri sistemi che permettano la loro omogenea distribuzione nell'impasto, che richiede solo l'aggiunta d'acqua per ottenere in betoniera una malta reoplastica fluida e non segregabile, tixotropica, priva di ritiro, di elevato potere adesivo all'acciaio e al calcestruzzo, durevole anche in ambienti aggressivi.

La temperatura ottimale d'impiego per le malte reoplastiche fibrorinforzate è di 20°C; tuttavia sono accettabili temperature comprese tra 5° e 40°C.

Nel caso in cui la temperatura dell'ambiente sia molto bassa (5°-10°C), lo sviluppo delle resistenze meccaniche è più lento.

Qualora si richieda ugualmente un'elevata resistenza meccanica alle brevi stagionature, si devono adottare i seguenti provvedimenti:

- a) conservare il prodotto in ambiente riparato dal freddo;
- b) impiegare acqua calda (35°-50°C) per l'impasto;
- c) iniziare i getti nella mattinata;
- d) proteggere dall'ambiente freddo il getto coprendolo con teli impermeabili.

Se la temperatura dell'ambiente è molto elevata (30°C), l'unico problema esistente è la perdita di lavorabilità. Qualora la perdita di lavorabilità sia eccessiva in relazione allo specifico tipo d'impiego, si consiglia di adottare i seguenti provvedimenti:

- a) conservare il prodotto in luogo fresco;
- b) impiegare acqua fresca, eventualmente raffreddata con ghiaccio tritato;
- c) preparare la malta nelle ore meno calde della giornata.

Nei climi caldi, asciutti e ventilati, si raccomanda di porre particolare attenzione alla stagionatura applicando una pellicola di prodotto antievaporante sulla parte di malta esposta all'aria, subito dopo la rifinitura della superficie.

A seconda del tipo di lavoro, si riportano nella tabella che segue, le consistenze suggerite, i relativi valori di spandimento ed il dosaggio di acqua. Queste malte non devono essere sensibili alle vibrazioni in fase di presa, per poter essere impiegate in presenza di traffico.

RICHIESTA D'ACQUA PER LE MALTE			
TIPO DI LAVORO	CONSISTENZA SUGGERITA	SPANDIMENTO ASTM C 230 (%)	LITRI DI ACQUA PER SACCO DI MALTA

Applicazione per colaggio	fluida	90 - 120	3,7 - 4,3
Applicazione a rinzafo	plastica	30 - 50	2,8 - 3,2

Calcestruzzi a ritiro compensato, ad alta durabilità, confezionati in cantiere

I calcestruzzi possono divenire "calcestruzzi per ripristino ad impiego speciale" se si opera, oltre che con i superfluidificanti, anche con gli espansivi ad azione ritardata. L'impiego in manutenzione potrà avvenire solo se espressamente previsto in progetto e con valutazione preventiva all'inizio delle lavorazioni della composizione delle miscele che si intende adottare, basata su specifiche norme e su indicazioni di progetto; ogni composizione proposta dovrà essere corredata da una documentazione degli studi effettuati in laboratorio, attraverso i quali si sono ricavate le ricette ottimali.

Una volta definita la composizione dei calcestruzzi, ci si dovrà ad essa attenere rigorosamente, comprovando questa osservanza con esami periodici commisurati alle quantità di materiale prodotto.

#### 4.5.1.4 Requisiti delle miscele - controlli

Tutte le malte sintetiche, cementizie e reoplastiche fibro-rinforzate impiegate per il ripristino, dovranno avere le seguenti caratteristiche meccaniche minime:

- ritiro nullo e/o leggero effetto espansivo da controllare con norma UNI 8147.
- Le azioni di espansione per il controllo del ritiro, dovranno avvenire in fase di indurimento del materiale e non quando esso ha consistenza plastica.
- Per malte fibrorinforzate, l'espansione deve risultare, alla prova di espansione contrastata (ASTM C878), pari a circa lo 0,08% nelle 24 ore.
- Per i betoncini, in casi particolari e previo controllo di laboratorio, sarà tollerato un ritiro di 50 micron per metro.
- Per lavori da effettuare in fase di esercizio e/o in presenza di traffico, è prescritta una prova aggiuntiva con campioni del tipo a cuneo descritti nel seguito, maturati su tavoli che vibrano con gli stessi spettri di frequenza rilevati sulle opere da ripristinare o su tipi ad esse simili. I risultati delle rotture di questi provini, verranno confrontati con quelli ottenuti da provini uguali, preparati con lo stesso materiale, ma maturati in condizioni di riposo. Saranno tollerate riduzioni di resistenza del 20% rispetto ai provini statici.
- Resistenze minime nel rispetto della progettazione esecutiva dello specifico intervento.

Le prove delle malte verranno svolte secondo le norme UNI vigenti e potranno essere eseguite sia su campioni prima della posa in opera che in corso d'opera. In caso di non rispondenza dei materiali, si dovrà provvedere alla revisione delle formulazioni delle miscele e/o dei leganti e si potrà anche richiedere la rimozione dei materiali già posti in opera che non rispondano ai requisiti fissati.

#### 4.5.2 Impermeabilizzazione di strutture

Si descrivono di seguito alcune tipologie di impermeabilizzazione per impalcati o opere d'arte, la cui applicazione potrà eventualmente ed alternativamente essere scelta dal tecnico responsabile della manutenzione, in dipendenza delle particolari condizioni locali e della specifica problematica presente.

### 4.5.3 Mastici di asfalto sintetici (protezione media)

L'impermeabilizzazione delle parti di struttura delle opere d'arte, eventualmente soggette a traffico veicolare, potrà essere realizzata mediante applicazione per colata di cappe di mastice di asfalto sintetico di spessore finito non inferiore a 10 mm, nei casi di opere a ridotta importanza, non soggette al gelo o per motivi di insufficiente disponibilità finanziaria per i lavori di cui si tratta.

L'impresa dovrà presentare prima dell'inizio dei lavori, per le necessarie approvazioni, la composizione prevista per il mastice e la curva granulometrica delle sabbie, nonché campioni del prodotto finito e dei materiali componenti compresi quelli di appretto e di ancoraggio ("primer"), in modo che su di essi possano essere effettuate preventivamente le prove previste nelle norme.

Nelle lavorazioni si dovranno riscontrare gli stessi materiali e le stesse composizioni di cui ai campioni di prova, con le sole variazioni prevedibili con l'uso di un adeguato processo di produzione su scala reale.

La miscela posta in opera dovrà essere costituita da uno strato continuo ed uniforme su tutta la superficie, con spessore minimo di 10 mm e max di 14 mm, da verificare mediante prelievo di campioni.

Dovrà avere una resistenza meccanica tale che, se sottoposta ad eventuale transito temporaneo degli automezzi gommati di cantiere, non si verifichino schiacciamenti (a tale scopo, una idonea prescrizione può essere stabilita con riferimento al metodo di prova CNR "determinazione delle deformazione (impronta) di miscele di aggregati lapidei e bitume sotto carico statico"), fessurazioni o abrasioni sul manto.

#### Modalità di applicazione

Le superfici di calcestruzzo da impermeabilizzare, dovranno essere stagionate e presentarsi sane e asciutte, esenti da oli, grassi e polvere e prive di residui di boiaccia (o di malta cementizia); prima dell'applicazione del mastice, si dovrà procedere ad una accurata pulizia mediante spazzolatura e successiva energica soffiatura con aria compressa.

I punti singolari (fessure, spigoli, luoghi dove l'acqua può stagnare, etc.) dovranno essere stuccati e sigillati con idonee malte o stucchi epossidici. Seguirà la stesa di un idoneo primer che potrà essere costituito da emulsione bituminosa al 50-55% o, meglio, da soluzione di bitume modificato, a medio punto di rammollimento, al fine di avere una buona facilità di stesa a caldo del primer stesso ed una sua elevata penetrazione nella soletta.

Sul primer verrà posto in opera, dopo l'evaporazione dell'acqua o del solvente, il mastice di asfalto sintetico, mediante colamento del materiale a temperatura di 200°C (+/- 10°C); la sua distribuzione ed il livellamento, saranno eseguiti con frattazzi di legno.

La posa in opera del mastice non dovrà essere effettuata quando le condizioni meteorologiche siano tali da non garantire la perfetta riuscita del lavoro, e comunque quando la temperatura esterna sia inferiore a 8°C.

Il mastice d'asfalto deve essere steso, per quanto possibile, con uno spessore costante, per cui tutte le irregolarità della soletta che si riproducono sulla cappa impermeabilizzante, dovranno essere portate a livello, se di spessore elevato, dopo il completamento dell'impermeabilizzazione; a questo fine si dovrà procedere ad una risagomatura della soletta mediante stesa di un sottile strato di conglomerato bituminoso realizzato con inerti calcarei di granulometria appropriata; dopodiché si procederà con la posa del rivestimento di protezione, costituito da uno strato di malta cementizia di spessore non inferiore a 3 cm.

#### **4.5.3.1 Guaine bituminose armate con non tessuti (Protezione media)**

##### Modalità di messa in opera

Il manto impermeabilizzante potrà essere realizzato con guaine preformate (membrane bitume-polimero termoplastico armate con geotessile non tessuto) di larghezza non inferiore a un metro, (preferibilmente di 2 metri).

Per le modalità di preparazione delle solette, valgono le prescrizioni del precedente paragrafo.

Tali guaine, previa fusione superficiale con fiamma all'intradosso, saranno ancorate al primer steso in precedenza, curando la perfetta adesione in ogni punto e la tenuta dei giunti (sormonti) di costruzione. Il manto impermeabile potrà anche essere realizzato con guaine costruite in opera, dopo la stesa del primer, spruzzando il legante a temperature non inferiori ai 180° o 210°C, secondo la stagione e il tipo di legante, con idonei fusori, prima e dopo la messa in opera del non tessuto; in questo caso le strisce di non tessuto dovranno avere una larghezza non inferiore ai 2 metri per ridurre il numero dei giunti.

Si adotteranno le masse bituminose impermeabilizzanti ed i non tessuti di armature di volta in volta adatti, a seconda delle caratteristiche della struttura e delle condizioni climatiche presenti al momento dell'esecuzione dei lavori.

Nel caso di impiego delle guaine preformate, si potrà porre in opera la guaina direttamente sul primer (solette lisce regolari, ben asciutte e stagionate, con temperature medie diurne dell'aria non minori di 10°C) oppure previa spalmatura a caldo della stessa massa bituminosa che la costituisce (soletta con superfici scabre o irregolari e/o umide o ancora non perfettamente stagionate, con temperatura diurna dell'aria minore di 10°C)

La stesa potrà essere effettuata a mano o, preferibilmente, con apposita attrezzatura che porti un rotolo di almeno due metri di larghezza, con batterie di almeno 3 bruciatori poste a 20 cm dall'intradosso della guaina; a ciò si deve aggiungere un rullo gommato che comprime la guaina sulla soletta (carico non inferiore a 1 kg/cm<sup>2</sup>).

In ambedue i casi, lo spessore del manto finito sarà dell'ordine dei 4-5 mm e la sua adesione al primer non dovrà essere inferiore a quella di quest'ultimo alla soletta.

Il manto dovrà essere transitabile, senza distacchi e perforazioni, dal normale traffico di cantiere (escluso quello cingolato) e dovrà risultare impermeabile, dopo la posa del rivestimento protettivo costituito da uno strato di malta cementizia con spessore > 3 cm.

#### **4.5.3.2 Membrane elastiche continue in materiale sintetico spruzzate in opera (alta protezione)**

Tale impermeabilizzazione, adatta in zone ove si manifestano azioni fortemente aggressive, deve essere realizzata con membrana continua ed omogenea su tutta la superficie superiore della soletta, con piccolo risvolto (3-5 cm) su eventuali paramenti verticali esterni.

Anche eventuali canalette per cavi, devono essere integralmente rivestite così da garantire una perfetta adesione al supporto in calcestruzzo esistente.

Il ciclo di impermeabilizzazione dovrà sempre essere preceduto da un primer bicomponente senza solvente, di natura epossidica, reagente in presenza di umidità, al fine di garantire una perfetta compatibilità ed adesione al supporto.

La superficie in calcestruzzo da trattare, dovrà risultare priva di prodotti disarmanti, materiali incoerenti (residui di boiacca), ferri di armatura emergenti e qualsiasi altro residuo di impermeabilizzazione preesistente; a questo fine la superficie dovrà, in funzione dello stato del supporto e del microclima

interessante la struttura, essere trattata con interventi preparatori, per l'eliminazione di tutte le parti aventi una scarsa coesione ed aderenza in presenza di calcestruzzi stagionati e per l'apertura dei pori superficiali ed eliminazione dei disarmanti, sui calcestruzzi di nuova posa in opera.

A questi interventi preparatori, dovrà seguire un'accurata pulizia delle superfici interessate anche mediante idrolavaggio (preferibilmente in periodi caldi e o asciutti).

Potranno essere richiesti trattamenti di preparazione di:

- bocciardatura;
- sabbiatura e/o idrosabbiatura;
- idroscarifica con acqua in pressione.

Nel caso risultassero presenti sulla superficie del supporto preparato, con le tecniche sovraesposte, delle degradazioni localizzate (vespai, lesioni, etc.) o ferri di armatura scoperti o terminali di cavi di precompressione, nonché riprese di getto, discontinuità e fessure, si dovrà provvedere al risanamento o alla protezione di tali punti singolari, mediante stuccatura con adeguate paste epossidiche bicomponenti senza solvente.

Nel caso risultassero presenti dopo la fase di pulitura zone degradate per spessori superiori ai 3 cm di profondità, potrà essere necessario un ripristino con malte a ritiro compensato sintetiche o cementizie.

La stesa del ciclo protettivo impermeabile dello spessore di 3 mm, verrà effettuata con idonee attrezzature con caratteristiche "airless" o pompa volumetrica, purché permettano lo spruzzo del materiale partendo da componenti separati e miscelati in modo automatico. Dovrà essere possibile il trattamento continuo di superfici verticali ed angoli.

Le riprese di lavoro dovranno essere ridotte al minimo, salvo le esigenze particolari (lavoro a campioni, zona di attacco tra prodotti diversi, cordolo e soletta); in ogni caso dovrà essere assicurata una perfetta adesione tra vecchia e nuova membrana con pulizia, uso di primer e quant'altro occorra per dare perfetta continuità impermeabile ed aderente alla zona di ripresa.

Le resistenze a 8 ore dalla stesa della membrana finita, dovranno essere tali da permettere l'eventuale transito dei mezzi di cantiere sulla sola impermeabilizzazione.

#### **4.5.4 Dispositivi per lo smaltimento delle acque dagli impalcati delle opere d'arte**

##### **4.5.4.1 Norme generali sui dispositivi**

Il sistema di smaltimento delle acque meteoriche, deve essere tale da evitare ristagni sulla sede stradale, deve drenare le acque di pavimentazione ed allontanarle dall'opera senza percolazioni e/o stillicidi sulle strutture; esso consiste in una serie di pluviali e tubi; è definito pluviale l'insieme del bocchettone di collegamento all'opera e del tubo di allontanamento acque e della griglia di protezione.

I vari bocchettoni cui resta affidata la funzione di raccolta ed evacuazione di cui sopra, sono disposti in numero ed in posizioni dipendenti dalla geometria plano-altimetrica della sede autostradale e di regola devono presentare sezione libera per il deflusso di almeno 75 cm<sup>2</sup>.

Ogni bocchettone dovrà essere costituito da una parte tubolare eduttiva saldata in pezzo unico ad una piastra direttamente poggiata in un incavo predisposto dell'estradosso della soletta, regolarmente stuccata con stucchi epossidici, al di sopra della quale è distesa la impermeabilizzazione e successivamente la pavimentazione stradale. Il tubo di eduazione, dovrà sporgere dall'intradosso della soletta di almeno 15 cm e ad esso dovrà essere infilato ed incollato un tubo verticale in PVC tipo 302 di almeno 3.0 mm di spessore, discendente in ogni caso almeno per 30 cm al di sotto del bordo del bulbo



inferiore delle travi longitudinali, sempre facendo in modo che non si abbia stillicidio su eventuali strutture sottostanti (pulvini, pile, etc.).

Nel caso in cui le acque di eduazione o di percolamento possano produrre danni ed inconvenienti, è prescritto che i tubi di cui sopra proseguano fino a terra e siano immessi in un sistema fognante o in vasche di predecantazione (liquidi pericolosi riversati dai veicoli) prima di essere smaltiti definitivamente. Detti tubi saranno collegati all'opera con collari e zanche di acciaio inossidabile AISI 304; il tubo non dovrà scorrere dentro al collare: ciò si otterrà con guarnizioni in neoprene o altri accorgimenti. Nelle strutture a cassone, devono praticarsi dei fori di evacuazione di eventuali acque di infiltrazione nei punti di possibile accumulo, verso i quali devono essere indirizzate le pendenze interne delle strutture.

Si devono dotare tali fori di tubi di evacuazione sempre in PVC pesante del diametro di 5 cm, stuccati con stucchi epossidici al calcestruzzo ed eventualmente collegati ai tubi principali di discesa, ove presenti.

Allo stesso modo dovranno essere trattati gli scarichi dei dispositivi di drenaggio dei giunti, se le distanze dai tubi di discesa non sono eccessive.

#### **4.5.4.2 Interventi di ripristino su dispositivi esistenti**

In aggiunta alle prescrizioni di cui al punto precedente, nei lavori di ripristino di pluviali esistenti potrà essere necessario operare:

- per sostituire bocchettoni ammalorati o per metterli ove mancano;
- per sagomare fori di scarico irregolari e dotarli di bocchettoni: è auspicabile ottenere fori compresi da un minimo di 100 ad un massimo di 150 mm di diametro; se sono necessarie aperture maggiori, si dovrà aumentare la frequenza degli scarichi, forando la soletta ed attrezzando il foro con elemento parafoglia ed idonea impermeabilizzazione;
- per chiudere i fori esistenti in luoghi dove lo stillicidio provoca o ha provocato danni alle strutture sottostanti (specialmente nella mezzeria delle opere in c.a..p.);
- per dotare il bocchettone esistente di griglia protettiva (zincata a caldo dopo saldatura), oppure di griglia parafoglia in materiale sintetico, che non fuoriesca dalla pavimentazione, anzi sia a quota inferiore rispetto a quest'ultima e che permetta il drenaggio delle acque di filtrazione dentro la pavimentazione oltre allo smaltimento di quelle di scorrimento superficiale; la scelta del tipo di griglia, in funzione della sua posizione rispetto alla fascia battuta dal traffico, sarà effettuata di volta in volta nel progetto di ripristino;
- per allontanare le acque almeno oltre il bulbo inferiore delle travi di bordo.

## **4.6 CONTROLLO DEGLI INTERVENTI DI MANUTENZIONE**

I risultati degli interventi di manutenzione, devono essere controllati verificando che siano conformi con gli obiettivi prestazionali prestabiliti; in caso di difformità, è opportuno prevedere la pianificazione ed esecuzione di azioni correttive.

Occorre segnalare che tutti i dati relativi all'esecuzione delle operazioni di manutenzione eseguite (dai risultati delle analisi, ai risultati dei controlli), costituiscono il feedback necessario per la programmazione dei futuri interventi.

Si innesca, con ciò, un processo interattivo che porta ad un'azione sempre più completa ed efficace.

## 5 PROGRAMMA DI MANUTENZIONE

### 5.1 OBIETTIVI DEL PROGRAMMA DI MANUTENZIONE

La caratteristica essenziale della programmazione manutentiva, consiste nella sua capacità di prevedere le avarie e di predisporre un insieme di procedure per la prevenzione dei guasti e l'eventuale rettifica degli stessi.

Il programma di manutenzione dovrebbe inoltre prevedere la possibile eventualità di eventi accidentali e stabilire le modalità con cui far fronte a situazioni eccezionali.

Gi obiettivi da perseguire con la stesura dei programmi di ispezione e manutenzione, si possono sintetizzare come di seguito indicato:

- Prolungare il ciclo di vita utile del bene immobile.
- Costruire un sistema di raccolta delle informazioni di base e di aggiornamento, con le informazioni di ritorno dagli interventi eseguiti, che consenta l'implementazione e il costante aggiornamento della banca dati, al fine di conoscere e mantenere correttamente la struttura.
- Individuare le strategie di manutenzione più adeguate, in relazione alle caratteristiche del bene ed alla più generale politica di gestione
- Individuare la migliore sequenza temporale di esecuzione degli interventi, soprattutto per quelli interdipendenti che comportano specializzazioni professionali diverse.
- Ridurre i costi improduttivi dovuti alla dispersione territoriale, raggruppando l'esecuzione degli interventi in base all'ubicazione degli stessi.
- Ridurre le cause di interruzione del normale svolgimento degli interventi manutentori, attraverso una programmazione attenta a specializzazioni e manodopera disponibile, e alla preventiva verifica di disponibilità in magazzino di materiali e attrezzature.
- Individuare le competenze per l'espletamento delle singole operazioni manutentorie, (anche in relazione alle responsabilità civili e penali), con la definizione dei rapporti tra i vari operatori che intervengono nel processo.

### 5.2 PROGRAMMA DI MANUTENZIONE

I programmi dovranno contenere le informazioni necessarie per l'esecuzione nel tempo dei controlli periodici e degli interventi di manutenzione preventiva.

Dall'esame degli elaborati progettuali, è stata definita la lista delle opere da inserire nel programma manutenzione. Tale operazione, è proseguita con l'individuazione delle singole parti strutturali e poi dei relativi elementi, per i quali è possibile prevedere la tipologia, le frequenze e le modalità di esecuzione di:

- operazioni di controllo e ispezione, finalizzate all'individuazione dei degradi;

- operazioni di manutenzione programmata, da eseguirsi a intervalli predeterminati, finalizzati a prevenire e ridurre le probabilità di degrado o a riportare ai livelli qualitativi prescritti il funzionamento di elementi caratterizzati da un progressivo prevedibile degrado;
- operazioni di manutenzione a rottura, che consistono in interventi non programmabili da effettuarsi in presenza di un guasto rilevato durante il controllo e che quindi vanno definiti sulla base del tipo di avaria riscontrata.

Per l'effettuazione delle operazioni di cui sopra sono stati messi a punto i seguenti documenti allegati alla presente ed illustrati nei capitoli precedenti:

a) scheda dati storici, contenente tutte le impostazioni circa:

- il piano di costruzione o di installazione, la posizione geografica, le condizioni climatiche, ect.;
- i materiali impiegati;
- le ispezioni eseguite;
- gli interventi di manutenzione.

b) scheda criteri per l'intervento, che definiscei passi da seguire per l'individuazione dei degradi e i possibili interventi;

c) scheda esame visivo, ad opera del soggetto incaricato dell'ispezione, composta dalle schede difetti, in cui si riporta il tipo e la ubicazione dei difetti riscontrati per ogni manufatto o impianto;

d) scheda dei degradi possibili per i vari elementi oggetto di manutenzione;

e) scheda del piano delle ispezioni

## 6 ALLEGATI OPERE

All'interno dell'opera sono presenti strutture scatolari in c.a. per i quali vengono definite le seguenti parti d'opera interessate dalle operazioni di manutenzione:

- soletta in c.a. (superiore);
- pareti laterali in c.a.;
- opere di smaltimento acque;
- parapetti grigliati su cordoli

### 6.1 SCHEDE DI MANUTENZIONE

SCHEDA PROGRAMMA DI MANUTENZIONE																			
MANUTENZIONE ORDINARIA E STRAORDINARIA DELL'OPERA																			
SOTTOVIA						REVISIONE:													
Parte Strutturale	Indispensabile	Cadenza (anni)	N	6	12	18	24	30	36	42	48	54	Responsabile Dei lavori	Ore / u. m	Personale	Rischi potenziali	Attrezzature di sicurezza in esercizio	Dispositivi ausiliari in locazione	Osservazioni
Solettone	Ripristino superficiale cls (u.m.: mq)					10			20			30		4	5	- caduta dall'alto; - urti accidentali; - tagli - schiacciamento arti; - inalazioni di vapori; - elettrocuzione; - rumore	- D.P.I.: Indumento di sicurezza; guanti; scarpe antinfortunistiche casco; otoproiettori; mascherine; occhiali; cinture di sicurezza. - Barriere di protezione per caduta di materiale	- ponteggi - carri e carrelli ferroviari attrezzati	La cadenza degli interventi è funzione dei risultati delle visite
	Verniciatura cls (u.m. mq)					10			50			100		0,5	3	- caduta dall'alto; - urti accidentali; - tagli - schiacciamento arti; - inalazioni di vapori; - elettrocuzione; - rumore	- D.P.I.: Indumento di sicurezza; guanti; scarpe antinfortunistiche casco; otoproiettori; mascherine; occhiali; cinture di sicurezza. - Barriere di protezione per caduta di materiale	- ponteggi - carri e carrelli ferroviari attrezzati	La cadenza degli interventi è funzione dei risultati delle visite

**SCHEDA PROGRAMMA DI MANUTENZIONE**

**MANUTENZIONE ORDINARIA E STRAORDINARIA DELL'OPERA**

SOTTOVIA											REVISIONE:										
Parte Strutturale	Indispensabile SI	Cadenza (anni)										Responsabile Dei lavori	Ore / u. m	Personale	Rischi potenziali	Attrezzature di sicurezza in esercizio	Dispositivi ausiliari in locazione	Osservazioni			
		N	6	12	18	24	30	36	42	48	54										
		O	%	%	%	%	%	%	%	%	%										
Elevazioni: piedritti	Ripristino superficiale cls (u.m.: mq)									20			40			3	5	- caduta dall'alto; - urti accidentali; - tagli - schiacciamento arti; - inalazioni di vapori; - elettrocuzione; - rumore	- D.P.I.: Indumento di sicurezza; guanti; scarpe antinfortunistiche casco; otoproiettori; mascherine; occhiali; cinture di sicurezza. - Barriere di protezione per caduta di materiale	- ponteggi - carri e carrelli ferroviari attrezzati	La cadenza degli interventi è funzione dei risultati delle visite
	Verniciatura cls (u.m.: mq)								100				100			0,5	3	- caduta dall'alto; - urti accidentali; - tagli - schiacciamento arti; - inalazioni di vapori; - elettrocuzione; - rumore	- D.P.I.: Indumento di sicurezza; guanti; scarpe antinfortunistiche casco; otoproiettori; mascherine; occhiali; cinture di sicurezza. - Barriere di protezione per caduta di materiale	- ponteggi - carri e carrelli ferroviari attrezzati	La cadenza degli interventi è funzione dei risultati delle visite

**SCHEDA PROGRAMMA DI MANUTENZIONE**

**MANUTENZIONE ORDINARIA E STRAORDINARIA DELL'OPERA**

SOTTOVIA											REVISIONE:										
Parte Strutturale	Indispensabile SI	Cadenza (anni)										Responsabile Dei lavori	Ore / u. m	Personale	Rischi potenziali	Attrezzature di sicurezza in esercizio	Dispositivi ausiliari in locazione	Osservazioni			
		N	6	12	18	24	30	36	42	48	54										
		O	%	%	%	%	%	%	%	%	%										
Parapetti	Sostituzione elementi (u.m.: m)															0,3	3	- caduta dall'alto; - urti accidentali; - tagli - schiacciamento arti; - inalazioni di vapori; - elettrocuzione; - rumore	- D.P.I.: Indumento di sicurezza; guanti; scarpe antinfortunistiche casco; otoproiettori; mascherine; occhiali; cinture di sicurezza. - Barriere di protezione per caduta di materiale	- carri e carrelli ferroviari attrezzati, - ponteggi - autoscala con cestello	La cadenza degli interventi è funzione dei risultati delle visite
	Verniciatura (u.m.: mq)															0,2	3	- caduta dall'alto; - urti accidentali; - tagli - schiacciamento arti; - inalazioni di vapori; - elettrocuzione; - rumore	- D.P.I.: Indumento di sicurezza; guanti; scarpe antinfortunistiche casco; otoproiettori; mascherine; occhiali; cinture di sicurezza. - Barriere di protezione per caduta di materiale	- carri e carrelli ferroviari attrezzati, - ponteggi - autoscala con cestello	La cadenza degli interventi è funzione dei risultati delle visite

SCHEDA PROGRAMMA DI MANUTENZIONE														
MANUTENZIONE ORDINARIA E STRAORDINARIA DELL'OPERA														
SOTTOVIA										REVISIONE:				
Parte Strutturale	Indispensabile	Cadenza (anni)	Responsabile Dei lavori	Ore / u. m	Personale	Rischi potenziali	Attrezzature di sicurezza in esercizio	Dispositivi ausiliarie in locazione	Osservazioni					
										SI	N	6	12	18
		O	%	%	%	%	%	%	%	%	%	%		
Sistema smaltimento acque	Pulizia (u.m.: per elemento)													
			100	100	100	100	100	100	100	100	100	100	100	
	Sostituzioni elementi (u.m.: per elemento)													

Per facilitare e guidare la consultazione del manuale, vengono elencate le parti principali dell'Opera individuate attraverso le seguenti sigle:

- M - MURO DI SOSTEGNO;
- RP- RETI E RECINZIONI DI PROTEZIONE;
- T-TOMBINI – SISTEMA DI SMALTIMENTO ACQUE (canalette idrauliche, pozzetti);

Tabella - Lista generale difetti

N°	DESCRIZIONE	PARTE STRUTTURALE
1	MACCHIE DI UMIDITA'	M, T
2	CLS DILAVATO/AMMOLORATO	M, T
3	VESPAI	M, T
4	ARMATURA SCOPERTA/OSSIDATA	M, T
5	LESIONI IN CORRISPONDENZA STAFFE	M, T
6	FILI ADERENTI SCOPERTI/OSSIDATI	M, T
7	LESIONI MODESTE E DIFFUSE	M, T
8	LESIONI VERTICALI	M, T
9	LESIONI DIAGONALI	M, T
10	EFFLORESCENZE	M, T
11	RISTAGNI ACQUA	M, T
12	LESIONI LONGITUDINALI	M, T
13	TRACCIE DI SCOLO	M, T
14	LESIONI AGLI SPIGOLI	M, T
15	FUORI PIOMBO	M
16	LESIONI DA SCHIACCIAMENTO (solo cls)	M, T
17	LESIONI IN CORRISPONDENZA FERRI D'ARMATURA	M, T
18	OSSIDAZIONE	RP

19	<i>LESIONI TRASVERSALI</i>	<i>M, T</i>
20	<i>RIPRESE SUCCESSIVE DETERIORATE</i>	<i>M, T</i>
21	<i>RIDUZIONE SEZIONE ARMATURA</i>	<i>M, T</i>
22	<i>ARMATURA VERTICALE DEFORMATA</i>	<i>M</i>
23	<i>DISTACCO SPIGOLI</i>	<i>M, T</i>
24	<i>DANNI DA URTO</i>	<i>M, T</i>
25	<i>RIDUZIONE SEZIONE RESISTENTE DEL CLS</i>	<i>M, T</i>
26	<i>DEGRADAZIONE INTERNA (percolazione con martello)</i>	<i>M, T</i>

Eseguita la fase di rilievo dei dati è possibile così valutare lo stato dell'opera attribuendo una classe di degrado alle singole parti strutturali.

Qui di seguito vengono mostrati degli esempi di attribuzione di tali classi per un certo numero di difetti associati a parti di sottosistema costituenti i rilevati.

Tabella - Valutazione del degrado

CLASSE DI DEGRADO	NECESSITA' DI INTERVENTO
<p><b>CLASSE 0</b></p> <p>- difetti trascurabili ed informazioni per la manutenzione ordinaria.</p>	<p>NESSUNA</p>
<p><b>CLASSE 1</b></p> <p>-lesioni modeste e diffuse (da ritiro);                      -efflorescenze"                      -tracce di scolo;                      -macchie di umidità sulle strutture in elevazione;                      -vespai;                      - distacchi superficiali da urto di fuori sagoma;</p>	
<p><b>CLASSE 2</b></p> <p>- Macchie d'umidità su impalcato                      - cls dilavato;                      - lesioni agli spigoli elementi tozzi;                      - lesioni capillari                      - lesioni e rigonfiamenti in corrispondenza delle armature                      - riprese successive deteriorate o in distacco;</p>	<p>NESSUNA</p>
<p><b>CLASSE 3</b></p> <p>- cls ammalorato o degradato superficialmente;                      - spigoli in distacco su elementi tozzi                      - lesioni non capillari</p>	
<p><b>CLASSE 4</b></p> <p>- cls ammalorato (distacco copriferro) con armatura scoperta e ossidata;                      - spigoli su elementi snelli -guaine con intasamenti inefficienti</p>	<p>INTERVENTO A LUNGO TERMINE</p>
<p><b>CLASSE 5</b></p> <p>-cls ammalorato con armatura molto ossidata;                      -guaine degradate                      -fili aderenti scoperti</p>	<p>INTERVENTO A MEDIO TERMINE</p>
<p><b>CLASSE 6</b></p> <p>-cls ammalorato e armatura principale con riduzione di sezione</p>	<p>INTERVENTO A BREVE TERMINE</p>
<p><b>CLASSE 7</b></p> <p>-cls ammalorato e armatura principale fortemente ridotta di sezione</p>	<p>INTERVENTO A BREVE TERMINE</p>



Di seguito si riportano le schede di programmazione della periodicità da tenere per le visite speciali e per le prove specialistiche.

Tabella - Scheda programma visite periodiche e speciali

VISITE PERIODICHE	CADENZA			MODALITA' DELLE VISITE DI
	L'opera è in buono	Opera di classe 4-5	Opera di classe 6-7	
PARTI DA ISPEZIONARE				
Sede ferroviaria	Annuale	Semestrale	Frequenza	A piedi
Soletta copertura in c.a.	Annuale	Semestrale	Frequenza maggiore	A piedi/ carri e carrelli ferroviari attrezzati/cestello
Soletta	Annuale	Semestrale	Frequenza maggiore	A piedi con utilizzo
Spalle	Annuale	Semestrale	Frequenza	A piedi/cestello
Fondazioni	Annuale	Semestrale	Frequenza	A piedi
Apparecchiature	Annuale	Semestrale	Frequenza	A piedi/cestello
VISITE SPECIALI	CADENZA			MODALITA' DELLE VISITE DI CONTROLLO
PARTI DA ISPEZIONARE	L'opera è in buono stato	Opera di classe 4-5	Opera di classe 6-7	
Soletta copertura in c.a.	sessennale	Ogni anno per sei anni	Frequenza maggiore	A piedi/ carri e carrelli ferroviari attrezzati/cestello

Tabella - Scheda programma prove specialistiche

ISPEZIONI CON ESECUZIONE DI PROVE SPECIALISTICHE	PARTI DA ESAMNINARE	CADENZA
Carbonatazione, sclerometro	Pareti e solette	Ogni 4 anni
Livellazioni topografiche	Pareti e solette	Ogni 10 anni
Pull out, pistola Windsor, ultrasuoni	Pareti e solette	Ogni 8 anni

## 7 ALLEGATI OPERE IDRAULICHE

All'interno dell'opera in esame gli elementi mantenibili individuati per le Opere Idrauliche sono:

- canalette
- pozzetti
- stazione di sollevamento

### 7.1 VALUTAZIONI DEI DIFETTI E DEL DEGRADO

Con procedura analoga ai paragrafi precedenti è stata eseguita una catalogazione dei difetti per i vari elementi parti costituenti le opere idrauliche.



Per facilitare e guidare la consultazione del catalogo, vengono elencate le parti principali dell'Opera individuate attraverso le seguenti sigle:

I- FOSSI DI GUARDIA, CANALETTE, COPERCHI DEI POZZETTI, EMBRICI;  
T-TOMBINI.

Tabella - Lista generale difetti dei rilevati

N°	DESCRIZIONE	PARTE STRUTTURALE
1	MACCHIE DI UMIDITA'	T
2	CLS DILAVATO/AMMOLORATO	T
3	VESPAI	T
4	ARMATURA SCOPERTA/OSSIDATA	T

5	LESIONI IN CORRISPONDENZA STAFFE	T
6	FILI ADERENTI SCOPERTI/OSSIDATI	T
7	LESIONI MODESTE E DIFFUSE	T
8	LESIONI VERTICALI	T
9	LESIONI DIAGONALI	T
10	EFFLORESCENZE	T
11	RISTAGNI ACQUA	T
12	LESIONI LONGITUDINALI	T
13	TRACCIE DI SCOLO	T
14	LESIONI AGLI SPIGOLI	T
15	LESIONI DA SCHIACCIAMNEO (solo cls)	T
16	LESIONI IN CORRISPONDENZA FERRI D'ARMATURA	T
17	LESIONI TRASVERSALI	T
18	RIPRESE SUCCESSIVE DETERIORATE	T
19	RIDUZIONE SEZIONE ARMATURA	T
20	DISTACCO SPIGOLI	T
21	DANNI DA URTO	T
22	RIDUZIONE SEZIONE RESISTENTE DEL CLS	T
23	DEGRADAZIONE INTERNA (percuSSIONE con martello)	T
24	OCCLUSIONE DEL SISTEMA DI SMALTIMENTO ACQUE	I
25	SCALZAMENTI	I
26	ROTTURA	I
37	AVARIA POMPE SOLLEVAMENTO	SS

GENERAL CONTRACTOR 	ALTA SORVEGLIANZA 			
	Progetto IN17	Lotto 11	Codifica EI2CLIN020X001	A

Per le tabelle di valutazione del degrado riguardanti le opere idrauliche, si faccia riferimento alle voci riportate all'interno delle tabelle riguardanti i rilevati.

## 7.2 PROCEDURE E SCHEDE DI MANUTENZIONE

Con riferimento alle procedure descritte ai punti precedenti, si riportano di seguito si riportano le schede di programmazione della periodicità da tenere per le visite speciali; non sono invece previste prove specialistiche.

VISITE PERIODE	CADENZA			MODALITA' DELLE VISITE DI CONTROLLO
	L'opera è in buono stato	Opera di classe 4-5	Opera di classe 6-7	
<b>PARTI DA ISPEZIONARE</b>				
<b>Fossi di guardia o canalette</b>	Annuale	Semestrale	Frequenza maggiore	A piedi
<b>Pozzetti</b>	Annuale	Semestrale	Frequenza maggiore	A piedi
<b>Embrici</b>	Annuale	Semestrale	Frequenza maggiore	A piedi
<b>Tombini</b>	Annuale	Semestrale	Frequenza maggiore	A piedi
<b>Stazione di Sollevamento</b>	Annuale	Semestrale	Frequenza	A piedi

SCHEDA PROGRAMMA DI MANUTENZIONE																							
MANUTENZIONE ORDINARIA E STRAORDINARIA DELL'OPERA																							
OPERE IDRAULICHE											REVISIONE:												
Parte Strutturale	Indispensabile	Cadenza (anni)										Responsabile Dei lavori	Ore / u. m	Personale	Rischi potenziali	Attrezzature di sicurezza in esercizio	Dispositivi ausiliari in locazione	Osservazioni					
		SI	N	6	12	18	24	30	36	42	48								54				
		O	%	%	%	%	%	%	%	%	%								%				
Tombini	Verniciatura cls (u.m.: mq)										20							0,5	3	- caduta dall'alto; - urti accidentali; - tagli - schiacciamento arti; - inalazioni di vapori; - elettrocuzione; - rumore - caduta materiale	D.P.I.: Indumento di sicurezza; guanti isolanti; scarpe antinfortunistiche isolanti casco; otoprotettori; mascherine; occhiali; cinture di sicurezza.	- ponteggi - carri e carrelli ferroviari attrezzati	La cadenza degli interventi è funzione dei risultati delle visite
	Ripristino superficiale cls (u.m.: mq)										10							4	3	- caduta dall'alto; - urti accidentali; - tagli - schiacciamento arti; - inalazioni di vapori; - elettrocuzione; - rumore - caduta materiale	D.P.I.: Indumento di sicurezza; guanti isolanti; scarpe antinfortunistiche isolanti casco; otoprotettori; mascherine; occhiali; cinture di sicurezza.	- carri e carrelli ferroviari attrezzati	La cadenza degli interventi è funzione dei risultati delle visite

SCHEDA PROGRAMMA DI MANUTENZIONE																							
MANUTENZIONE ORDINARIA E STRAORDINARIA DELL'OPERA																							
OPERE IDRAULICHE											REVISIONE:												
Parte Strutturale	Indispensabile	Cadenza (anni)										Responsabile Dei lavori	Ore / u. m	Personale	Rischi potenziali	Attrezzature di sicurezza in esercizio	Dispositivi ausiliari in locazione	Osservazioni					
		SI	N	6	12	18	24	30	36	42	48								54				
		O	%	%	%	%	%	%	%	%	%								%				
Idraulica (fossi di guardia, cabalette, pozzetti, embri, inalveazione)	Spurgo (u.m.: ml)																	0,4	3	- caduta dall'alto; - urti accidentali; - tagli - schiacciamento arti; - inalazioni di vapori; - elettrocuzione; - rumore - caduta materiale	D.P.I.: Indumento di sicurezza; guanti isolanti; scarpe antinfortunistiche isolanti casco; otoprotettori; mascherine; occhiali; cinture di sicurezza.	- carri e carrelli ferroviari attrezzati	La cadenza degli interventi è funzione dei risultati delle visite
	Pulizia (u.m.: ml)																	0,2	3	- caduta dall'alto; - urti accidentali; - tagli - schiacciamento arti; - inalazioni di vapori; - elettrocuzione; - rumore - caduta materiale	D.P.I.: Indumento di sicurezza; guanti isolanti; scarpe antinfortunistiche isolanti casco; otoprotettori; mascherine; occhiali; cinture di sicurezza.	- carri e carrelli ferroviari attrezzati	La cadenza degli interventi è funzione dei risultati delle visite

Per quanto riguarda l'impianto delle pompe della stazione di sollevamento si rimanda a I relativo piano di manutenzione



## 8 ALLEGATI VIABILITA'

All'interno dell'opera in esame vengono definite le seguenti parti manutenibili principali:

- pavimentazione stradale;
- barriere stradali;

### 8.1 VALUTAZIONI DEI DIFETTI E DEL DEGRADO

Per la valutazioni dei difetti e del degrado, si faccia riferimento a quanto riportato in precedenza per tutti le parti mantenibili precedentemente elencate, ad eccezione della pavimentazione stradale e delle barriere stradali.

Per facilitare e guidare la consultazione del catalogo, vengono elencate le parti principali dell'Opera individuate attraverso le seguenti sigle:

- P – PAVIMENTAZIONI STRADALI
- BS – BARRIERE STRADALI

Tabella - Lista relativa alle parti manutenibili aggiuntive delle viabilità

N°	DESCRIZIONE	PARTE STRUTTURALE
1	MACCHIE DI UMIDITA'	P
2	ASFALTO AMMOLORATO	P
3	LESIONI MODESTE E DIFFUSE	P
4	LESIONI VERTICALI	P
5	LESIONI DIAGONALI	P
6	RISTAGNI ACQUA	P
7	LESIONI LONGITUDINALI	P
8	LESIONI AGLI SPIGOLI	P
9	LESIONI DA SCHIACCIAMENTO (solo cls)	P
10	OSSIDAZIONE	BS
11	LESIONI TRASVERSALI	P
12	DANNI DA URTO	BS
13	RUSCELLAMENTO	P
14	EROSIONE	P
15	ROTTURA	BS
16	DEFORMAZIONE PER ACCUMULO DI MATERIALE	BS
17	DEFORMAZIONE	BS

Tabella - Valutazione degrado nelle parti manutenibili aggiuntive delle viabilità

CLASSE DI DEGRADO	NECESSITA' DI INTERVENTO
-------------------	--------------------------



<p><b>CLASSE 0</b> - difetti trascurabili ed informazioni per la manutenzione ordinaria.</p>	<p>NESSUNA</p>
<p><b>CLASSE 1</b> -lesioni modeste e diffuse manto bituminoso -tracce di scolo; -macchie di umidità; -piccoli ristagni d'acqua" -ruscellamenti d'acqua superficiali.</p>	
<p><b>CLASSE 2</b> -manto bituminoso dilavato -lesioni capillari; -ossidazione barriere</p>	
<p><b>CLASSE 3</b> -manto bituminoso degradato; -lesioni non capillari da flessione e taglio; -ruscellamento superficiale con trasporto di materiale di lieve</p>	
<p><b>CLASSE 4</b> - manto bituminoso ammalorato; -presenza di ristagni d'acqua -ruscellamento superficiale con trasporto di materiale di una certa entità;</p>	<p>INTERVENTO A LUNGO TERMINE</p>
<p><b>CLASSE 5</b> - manto bituminoso ammalorato; -deformazione barriere stradali; -crescita di arbusti sui rilevati - danneggiamento delle opere di protezione delle scarpate;</p>	<p>INTERVENTO A MEDIO TERMINE</p>
<p><b>CLASSE 6</b> - manto bituminoso molto danneggiato con formazione di buche;</p>	<p>INTERVENTO A BREVE TERMINE</p>
<p><b>CLASSE 7</b> - manto bituminoso molto danneggiato con formazione di buche; - rottura barriere stradali (causa urti);</p>	<p>INTERVENTO A BREVE TERMINE</p>



## **9 INTERVENTI PROTETTIVI**

### **9.1 RIPRISTINO SUPERFICIALE DI OPERE IN CALCESTRUZZO**

1. Rimozione meccanica con martello demolitore delle parti incoerenti, fessurate o rigonfiate di calcestruzzo sino al raggiungimento del sottofondo integro garantendo l'integrità delle eventuali armature presenti.
2. Dopo la scarifica, o nel corso dell'esecuzione della fase 1, le superfici integre in cls devono essere rese ruvide allo scopo di ottenere la massima aderenza tra il supporto ed il materiale di ripristino.
3. Il perimetro della parte asportata deve essere sagomato con taglio ortogonale alla superficie esterna per i primi 2 o 3 cm e successivamente con andamento inclinato verso l'interno al fine di permettere un efficace ammorsamento del materiale di ripristino.
4. Spazzolatura ed eventuale sabbiatura delle armature presenti.
5. Lavaggio con acqua in pressione (minimo 150 bar), al fine di eliminare ogni residuo di materiale incoerente, fino a saturazione, eventuale soffiatura con aria o spugnatura per l'eliminazione dell'acqua in eccesso.
6. Applicazione sulle armature di un prodotto antiruggine o passivante.
7. Posa in opera di una rete elettrosaldata in acciaio zincato ( $\square$ 5 mm maglia 10 cm x 10 cm) fissata alla parete in calcestruzzo con legature a chiodi sparati nel cls o alle armature esistenti in modo da assicurare alla stessa un copriferro di 2 cm.
8. Applicazione a mano o con intonacatrice, eventualmente per strati successivi in relazione allo spessore del ripristino da effettuare e come indicato nelle relative schede tecniche del prodotto utilizzato, di una malta premiscelata tixotropica a ritiro compensato aerata e finitura a frattazzo della superficie esterna.
9. Stagionatura umida ed eventuale protezione della superficie esterna, secondo le specifiche del fornitore della malta utilizzata per il ripristino.
10. Eventuale applicazione di un prodotto rasante costituito da malta cementizia premiscelata, polimero modificata, tixotropica per uno spessore di due millimetri.

Casi Particolari:

- a) Per ripristini di spessore inferiore a 2 cm non si applicano le fasi 3 e 7.
- b) Per ripristini di spessore superiore a 5 cm, si consiglia l'utilizzo di un betoncino cementizio premiscelato tixotropico a ritiro compensato aerato.

### **9.2 BULLONI ALLENTATI O MANCANTI DEI PARAPETTI**

1. Le fasi dalla 1 alla 6 dovranno essere eseguite tassativamente, per ciascun nodo oggetto di intervento, su un bullone alla volta;
2. Svitamento completo del dado, sfilamento del bullone e asportazione delle rosette.
3. Il bullone, il dado e le rosette dovranno essere sempre sostituiti con nuovi elementi della stessa classe di quella prevista nel progetto.
4. Effettuazione della pulizia delle superfici degli elementi serrati dal bullone nell'intorno del foro di alloggiamento per un raggio minimo, ove possibile, di 1,5 – 2 volte il diametro del foro, mediante

spazzolatura o molatura con disco di carta-smeriglio. Le superfici di contatto devono risultare pulite, prive di olio, vernice, scaglie di laminazione o macchie di grasso.

5. Se all'interno o attorno al foro si riscontra la presenza di ruggine occorre applicare quanto indicato nella Scheda 9.3 "CORROSIONE OSSIDAZIONE".
6. Verifica dell'integrità dei laminati in corrispondenza del foro, della circolarità e delle dimensioni di quest'ultimo che deve essere congruente con quanto prescritto in progetto.

### **9.3 CORROSIONE OSSIDAZIONE**

1. Le superfici dei laminati che si presentino ossidate, comunque dovranno essere accuratamente pulite da ogni traccia vernice o zincatura degradate.
2. Si valuterà quindi il grado di corrosione delle lamiere o dei profilati da sottoporre all'intervento protettivo.
3. Per difetti superficiali si procederà alla completa eliminazione di ogni traccia di ossidazione mediante sabbiatura o spazzolatura ed alla successiva applicazione delle mani di antiruggine e di vernice previste in progetto.
4. Per i difetti non superficiali, dovrà essere fatta una valutazione della percentuale residua della sezione resistente, in relazione agli esiti di detta valutazione ed eventualmente in base a ulteriori accertamenti verranno individuate le misure protettive cui dar corso.
5. In ogni caso qualora l'individuazione e l'adozione della soluzione richiedano più di 15 gg, si provvederà a proteggere temporaneamente gli elementi ossidati come al precedente punto 9.3.

### **9.4 SOSTITUZIONE E RIPARAZIONE PARAPETTI**

1. Nei casi in cui il difetto abbia un'estensione puntuale, per l'intervento potrà farsi riferimento a:
  - a. Bulloni allentati o mancanti: scheda di intervento protettivo 9.2
  - b. Presenza di corrosione: scheda di intervento protettivo 9.3
2. Il parapetto o parte di esso dovrà essere invece sostituito nel caso in cui il difetto abbia un'estensione, seppur puntuale ma che coinvolga l'intera sezione del profilo: corrente o montante deformati, ammalorati, corrosi o tranciati.
3. La sostituzione integrale o parziale deve iniziare con l'asportazione della parte difettata mediante taglio con flessibile, svitamento di viti o dadi di tasselli o molatura con flessibile dei cordoni di saldatura che fissano la parte stessa.
4. In caso di rottura di un tassello, sarà necessario spostare il montante in altra posizione. In questo caso di dovrà aggiungere un ulteriore montante in modo che la distanza fra di essi non superi mai quella di progetto. I tasselli inutilizzati saranno tagliati a filo cemento armato in modo da non creare pericolo.
5. Eventuali nuovi tasselli di fissaggio alle parti in cemento armato dovranno essere iniettati con resina dielettrica.
6. Le parti esistenti su cui verranno saldate le parti nuove dovranno essere pulite al metallo bianco mediante sabbiatura o spazzolatura.
7. Prima del ripristino della zincatura, tutte le superfici delle parti nuove e di quelli esistenti trattate come indicato al punto precedente devono risultare pulite, prive di olio, vernice, scaglie di laminazione o macchie di grasso.
8. Ripristinare con zincatura a freddo le parti rimaste scoperte.

9. Le parti nuove (tasselli, montanti, correnti, ecc.) dovranno essere uguali o di pari caratteristiche prestazionali a quelle sostituite.
10. Ripristinare, se rimosso durante la lavorazione, l'attacco di messa a terra.

#### **9.5 RIPARAZIONE IMPERMEABILIZZAZIONE GUAINA BITUMINOSE**

Le guaine bituminose sono state posate sull' estradosso della soletta e sulle pareti dei muri a U di sostegno del sottovia ferroviario di via Albuccione.

1. L'intervento dovrà essere eseguito sempre in una giornata non piovosa ed in ogni caso solo dopo un congruo periodo non piovoso in modo da evitare che umidità e acqua rifluiscono nella zona di intervento.
2. Rimuovere il ballast ferroviario e nel caso parte dell'armamento.
3. Rimuovere il massetto di protezione dell'impermeabilizzazione o lo strato di ricoprimento e l'enkadrain di protezione, in questa fase occorrerà agire con accortezza per evitare di danneggiare ulteriormente l'impermeabilizzazione esistente.
4. Scoprire e pulire la parte di impermeabilizzazione danneggiata, bucata o tagliata.
5. Accertata l'entità del danno, rimuovere ulteriormente la protezione dell'impermeabilizzazione in modo da avere nell'intorno della parte danneggiata una parte integra di almeno 30 cm.
6. Nel caso di guaina bituminosa, effettuare un'accurata pulizia dell'impermeabilizzazione da riparare, stendere una mano di attacco costituita da primer bituminoso, ed applicare a caldo un elemento, sempre di guaina dello stesso tipo di quella posta in opera, delle dimensioni tali da garantire un sormonto di almeno 10 cm sulla guaina integra e farlo aderire al sottofondo.
7. Ripristinare il massetto di protezione dell'impermeabilizzazione e quant'altro si trovi al di sopra di esso utilizzando, per quanto possibile, prodotti dello stesso tipo di quelli presenti in situ o comunque aventi le medesime caratteristiche prestazionali.
8. Effettuare successivamente a qualche giornata di pioggia un controllo sulle infiltrazioni d'acqua.

#### **9.6 MANUTENZIONE DEL MANTO STRADALE, DEI MANUFATTI E DEGLI ELEMENTI ACCESSORI**

Gli interventi di manutenzione della pavimentazione consistono solitamente nell'evitare che l'acqua penetri all'interno della struttura della strada. A tale scopo, è necessario che il manto sia sempre impermeabile e che i provvedimenti di drenaggio siano efficaci al fine di impedire che l'acqua non si depositi lungo il ciglio stradale. Le fessure, devono essere sigillate non appena compaiono e i margini della strada devono essere rifilati per consentire lo scolo dell'acqua. Affrontati con un certo anticipo, gli effetti dell'invecchiamento possono essere trattati efficacemente mediante la nebulizzazione d'emulsione bituminosa. In caso di condizioni più gravi si può applicare un impermeabilizzante d'emulsione e graniglia, qualora il volume del traffico sia ridotto, oppure un sottile rivestimento tradizionale d'asfalto miscelato a caldo. Tali provvedimenti, che mirano a conservare la flessibilità e la durata del manto stradale, risolvono, in realtà, soltanto il deterioramento dovuto alle condizioni ambientali. Le deformazioni e le incrinature da fatica causate dal carico del traffico non possono essere trattate in modo efficace mediante trattamenti superficiali di manutenzione ma richiedono interventi di risanamento più profondo. La decisione sul tipo d'intervento cui ricorrere per migliorare la pavimentazione stradale, o semplicemente per garantirne le condizioni di transitabilità, è spesso dettata da vincoli legati al budget. Provvedimenti di conservazione a breve termine sono indispensabili.

Lasciare che la pavimentazione si deteriori ulteriormente è generalmente la decisione peggiore a causa dell'aumento esponenziale di deterioramento col trascorrere del tempo.

### 1. *Risanamento del manto stradale*

Interventi di risanamento a livello del manto stradale risolvono quei problemi che sono limitati agli strati superiori della pavimentazione (primi 70 / 150 mm) e che sono solitamente causati dall'invecchiamento del bitume e dalle fessure che si formano sul manto a causa degli sbalzi termici. I metodi più comunemente usati per risolvere questo tipo di problema includono le operazioni di seguito indicate:

- Applicare un sottile rivestimento (40 mm) d'asfalto miscelato a caldo sul manto preesistente. Questa è la soluzione più semplice per un problema di carattere superficiale poiché il tempo richiesto per completare l'opera è breve e l'impatto sull'utente è minimo. Leganti modificati sono spesso utilizzati nell'asfalto per migliorare le prestazioni, aumentando così la vita del rivestimento. Ripetuti rivestimenti, tuttavia, aumentano l'innalzamento del manto stradale in seguito al quale possono sorgere problemi di drenaggio e d'accesso.
- Rimuovere mediante fresatura dello strato incrinato dell'asfalto e sostituirlo con materiale fresco miscelato a caldo, abbinato spesso con un legante modificato. Il processo è relativamente rapido grazie alle elevate capacità produttive delle moderne frese. Il problema è così risolto e i livelli dello strato d'asfalto e della pavimentazione rimangono inalterati.
- Riciclare il materiale nella pavimentazione preesistente (riciclaggio superficiale) che può essere fatto sia in un impianto, sia in loco con il processo a freddo. Questo tipo di riciclaggio mira principalmente a "ringiovanire" il legante bituminoso "invecchiato" presente nell'asfalto preesistente. Inoltre, le proprietà dell'asfalto che è riciclato possono essere modificate mediante l'aggiunta di nuovi materiali.

### 2. *Consolidamento strutturale*

I provvedimenti di risanamento volti a risolvere problemi che interessano la parte interna della struttura di una pavimentazione sono in genere considerati soluzioni a lungo termine. Nell'affrontare problemi di carattere strutturale occorre ricordare che è la struttura della pavimentazione che si è deteriorata e non necessariamente i materiali in essa contenuti. Il consolidamento dei sottofondi è una forma di miglioramento; maggiore è la densità del materiale e superiori saranno le caratteristiche di resistenza. Tuttavia, per permettere la compattazione è necessario demolire gli strati costruiti con materiale legato. Di regola, il risanamento strutturale dovrebbe mirare a massimizzare il valore di recupero della pavimentazione preesistente. Di seguito sono indicate le varie possibilità di risanamento strutturale:

### 3. *Rifacimento totale.*

Questa è la scelta spesso preferita quando il risanamento abbinato ad un progetto di miglioramento richiede variazioni notevoli dell'allineamento della strada.

Laddove il volume del traffico è elevato, spesso si preferisce costruire un nuovo impianto su un allineamento separato evitando in tal modo problemi d'accoglimento del traffico.

### 4. *Costruzione di strati supplementari (di materiale granulare e / o asfalto) sulla parte alta del manto preesistente.*

Rivestimenti di asfalto di elevato spessore sono di frequente la soluzione più semplice per un problema di carattere strutturale se il volume del traffico è elevato. Come descritto sopra, un aumento dell'innalzamento del manto spesso causa problemi di drenaggio e d'accesso.

### 5. *Riciclaggio nella profondità della pavimentazione nella quale si verifica il problema.*

Si crea così un nuovo strato spesso e omogeneo con caratteristiche di resistenza superiori.

Strati supplementari possono essere aggiunti nel caso in cui la pavimentazione debba essere migliorata in modo significativo.

Sostanze stabilizzanti sono spesso aggiunte al materiale riciclato, specialmente nel caso in cui la pavimentazione preesistente sia di qualità inferiore e richieda un intervento di consolidamento.

Il riciclaggio mira a recuperare il più possibile la pavimentazione preesistente, senza andare ad intaccare la struttura posta sotto il livello di riciclaggi.

6. *Chiusini e pozzetti*

Pulizia dei pozzetti e rimozione dei depositi accumulati in prossimità delle griglie di raccolta acqua.

Ripristino ed integrazione degli elementi di apertura-chiusura. Trattamento anticorrosione delle parti metalliche in vista. Sostituzione di elementi usurati e/o giunti degradati. Pulizia del fondale da eventuali depositi.

7. *Cordoli e bordure*

Reintegro dei giunti verticali tra gli elementi contigui in caso di sconessioni o di fuoriuscita di materiale (sabbia di allettamento e/o di sigillatura). Sostituzione degli elementi rotti e/o comunque rovinati con altri analoghi.

8. *Segnaletica stradale verticale*

Ripristino e/o sostituzione degli elementi usurati della segnaletica con elementi analoghi così come previsto dal nuovo codice della strada.

Rimozione del cartello segnaletico e riposizionamento del nuovo segnale e verifica dell'integrazione nel sistema della segnaletica stradale di zona.

Ripristino delle condizioni di stabilità, mediante l'utilizzo di adeguata attrezzatura, provvedendo al serraggio degli elementi accessori e/o alla loro integrazione con altri di analoghe caratteristiche. Gli interventi vanno considerati anche in occasione di eventi traumatici esterni (urti, atti di vandalismo, ecc.).

9. *Segnaletica stradale orizzontale*

Rifacimento dei simboli e delle iscrizioni mediante ridefinizione delle sagome e dei caratteri alfanumerici con applicazione di materiali idonei (vernici, vernici speciali, materiali termoplastici, materiali plastici indurenti a freddo, linee e simboli preformati).

Rifacimento delle strisce mediante la squadratura e l'applicazione di materiali idonei (vernici, vernici speciali con l'aggiunta di microsferi di vetro, ecc.).