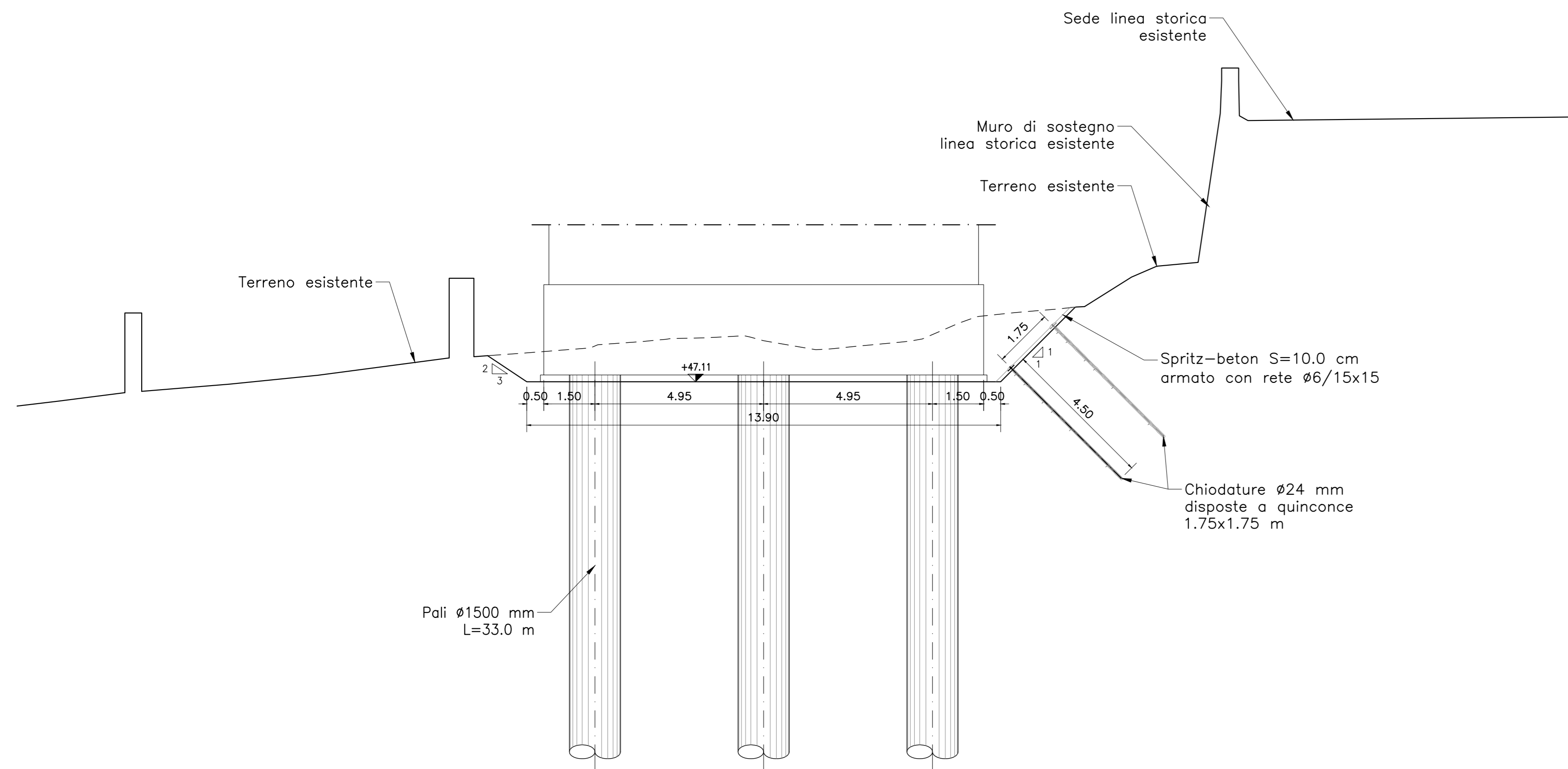
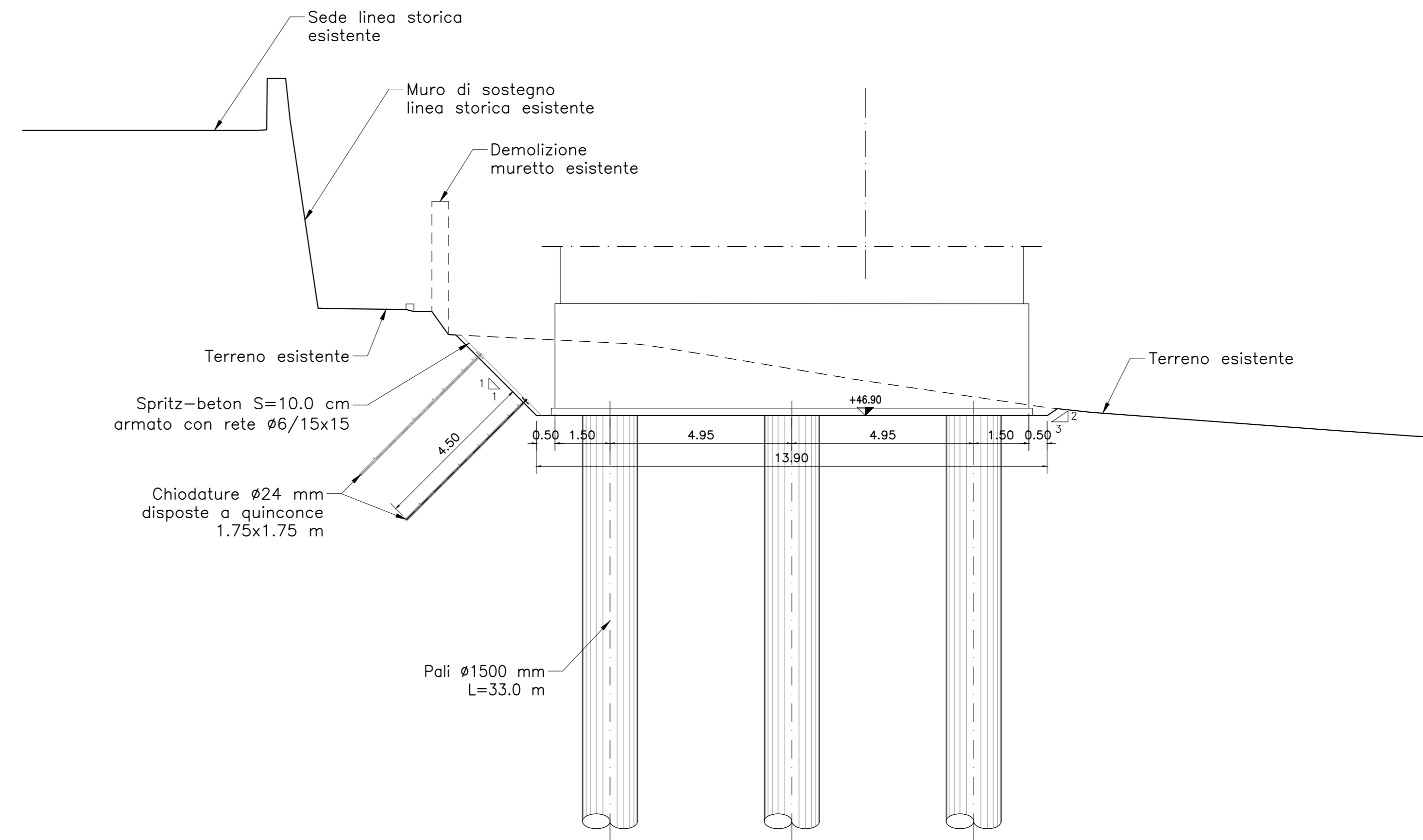


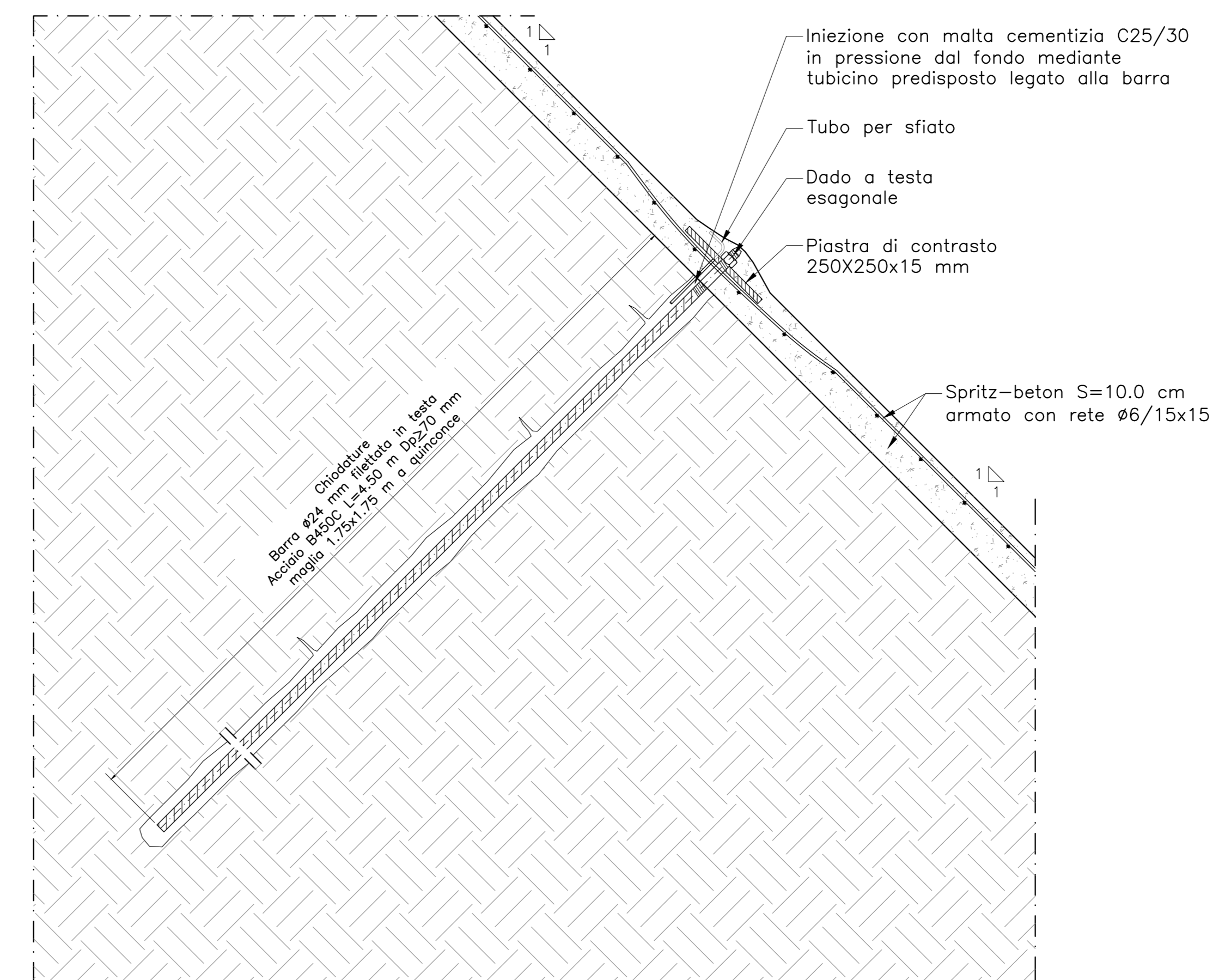
SPALLA A
SEZIONE TRASVERSALE
Scala 1:100



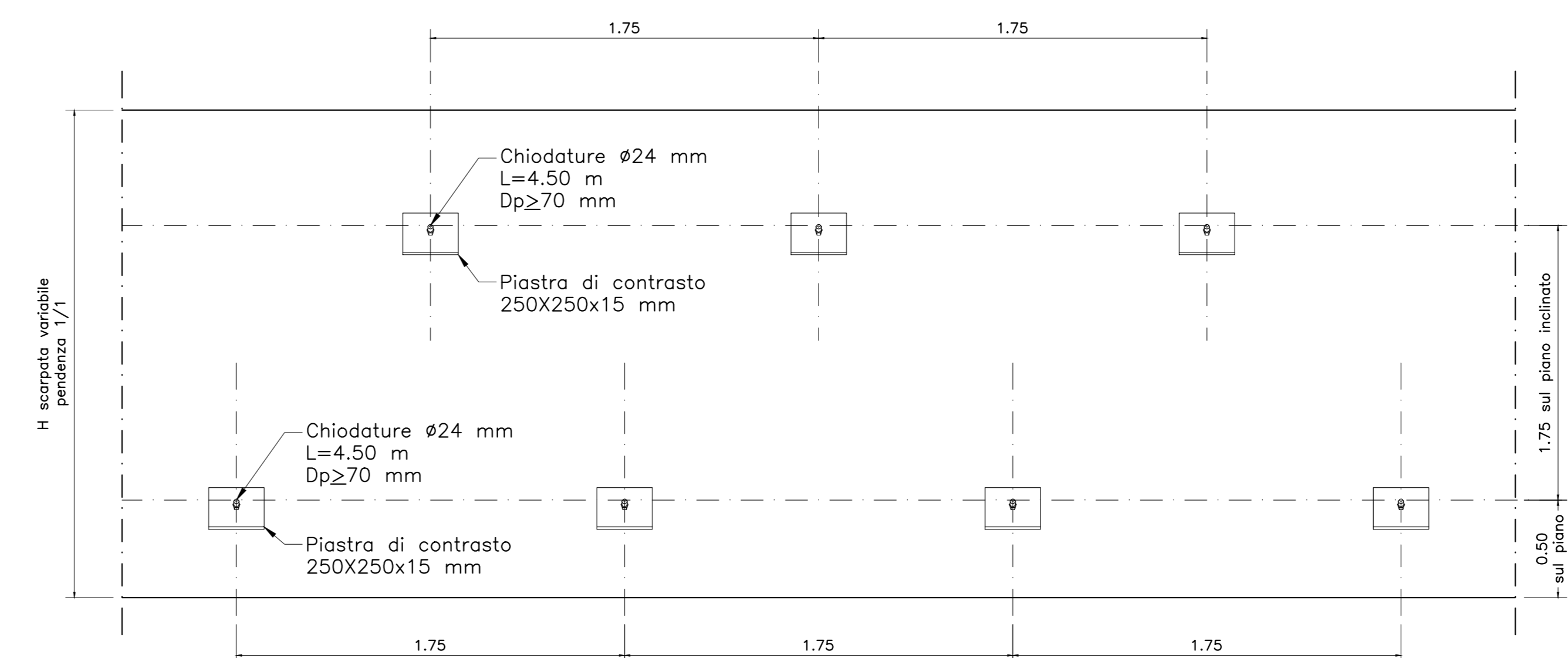
SPALLA B
SEZIONE TRASVERSALE
Scala 1:100



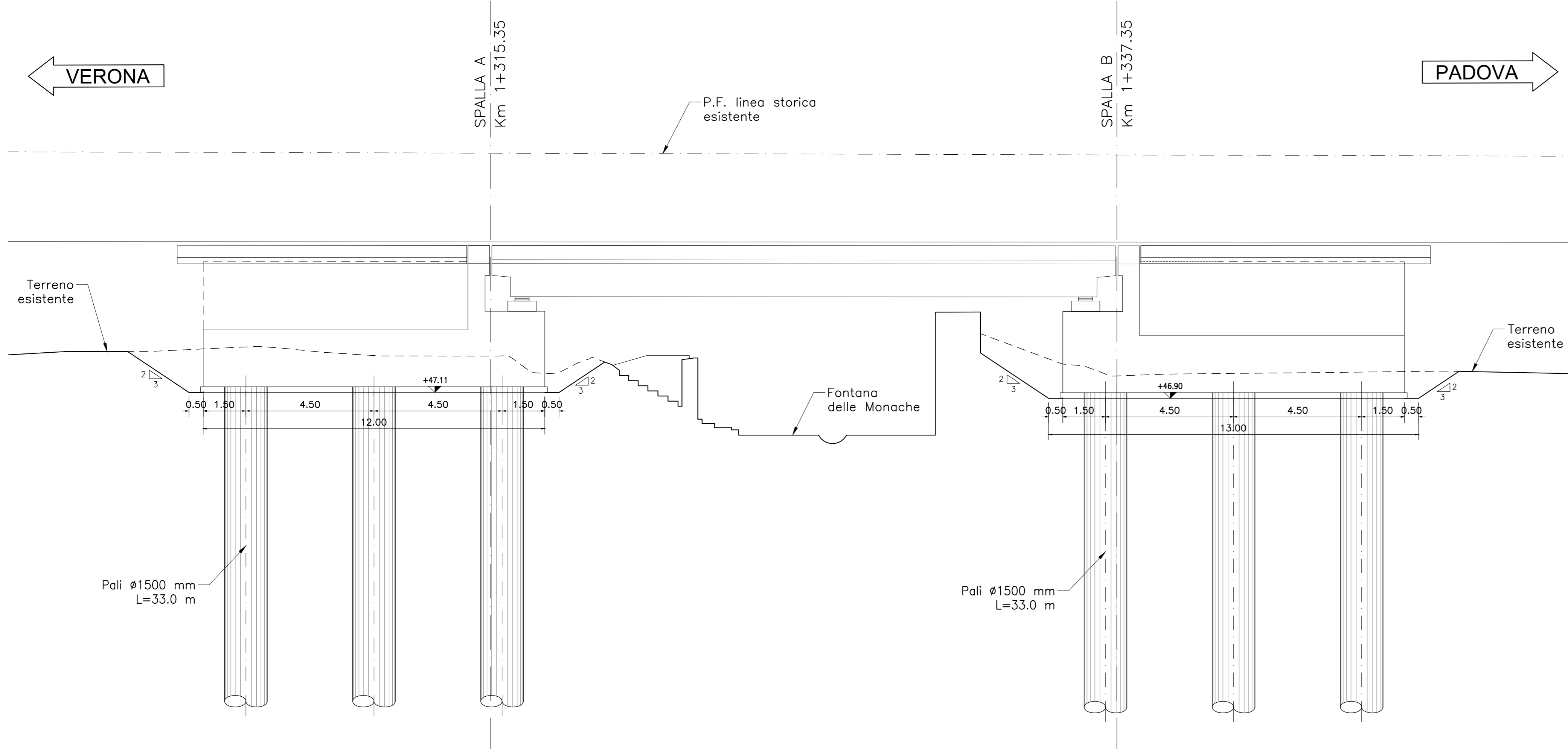
PARTICOLARE CHIODATURE
Scala 1:10



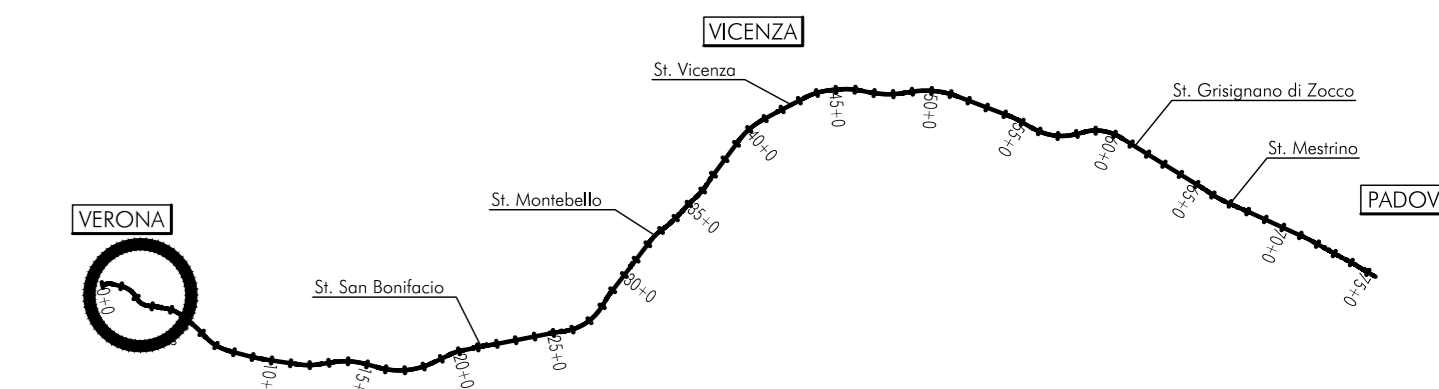
PROSPETTO CHIODATURE
Scala 1:20



SEZIONE LONGITUDINALE
Scala 1:100



PIANTA CHIAVE



NOTE GENERALI

TUTTE LE MISURE SONO ESPRESSE IN METRI
PER LE FASI DI COSTRUZIONE SI RIMANDA AGLI ELABORATI SPECIFICI DI PE (WBS SF16)

CARATTERISTICHE DEI MATERIALI

- PER LE CARATTERISTICHE DEI MATERIALI, SE NON DIVERSAMENTE SPECIFICATE IN QUESTO ELABORATO, VEDASI: IN1710E12TV10000001A - TABELLA MATERIALI E PRESCRIZIONI

COMMITTENTE:



ALTA SORVEGLIANZA:



GENERAL CONTRACTOR:



INFRASTRUTTURE FERROVIARIE STRATEGICHE DEFINITE DALLA LEGGE OBIETTIVO N. 443/01
LINEA A.V. /A.C. TORINO-VENEZIA Tratta VERONA-PADOVA
Lotto funzionale Verona-Bivio Vicenza
PROGETTO ESECUTIVO
VIADOTTI E PONTI
VI19 Scavalco Fonte delle Monache dal Km 1+315,00 al Km 1+337,00
SCAVI, DEMOLIZIONI, OPERE PROVVISORIALI
Sezione longitudinale e sezioni trasversali di scavo delle fondazioni

GENERAL CONTRACTOR Consorzio Iricov Due Ing. Guido FRATTINI Data:		DIRETTORE LAVORI Ing. Luca ZACCARIA Ing. Paolo BIANCHI Data:		SCALA: 1:100	
COMMESSA IN17	LOTTO 11	FASE E	ENTE 12	TIPO DOC. WA	
OPERA/DISCIPLINA VI19	PROG. 001	REV. A	FOGLIO		
VISTO CONSORZIO IRICOV DUE Firma Ing. Luca ZACCARIA					
Progettazione:					
Rev.	Descrizione	Redatto	Verificato	Approvato	EL. PROGETTISTA
A	EMISIONI	A. Basso	A. Basso	A. Basso	Ing. Paolo BIANCHI
B					
C					
COD. 837793701		CUP: J11E19100000009		FILE: IN1710E12TV10000001A	
Progetto cofinanziato dalla Unione Europea		Cod. originat: caos		Data: Anno 2011	