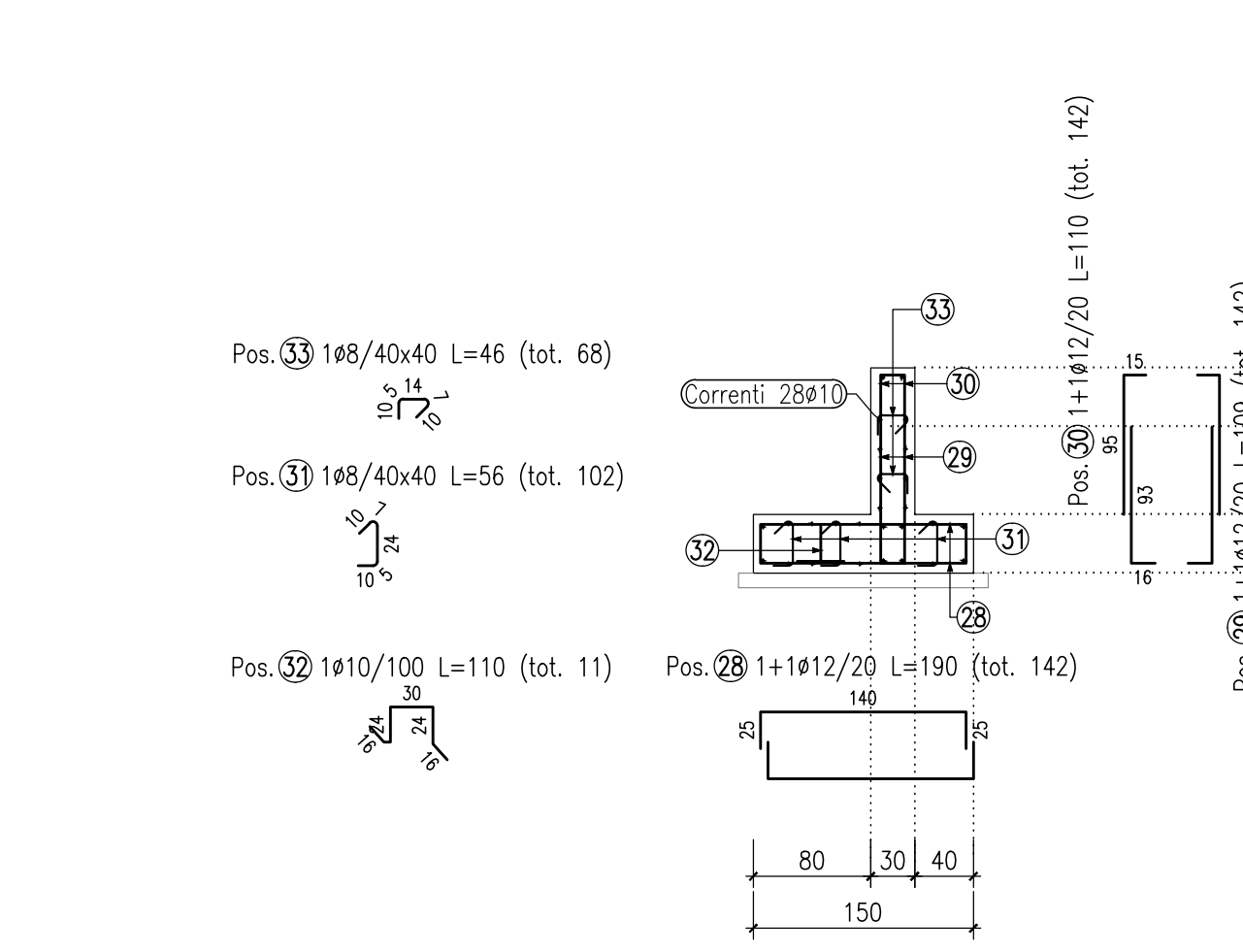
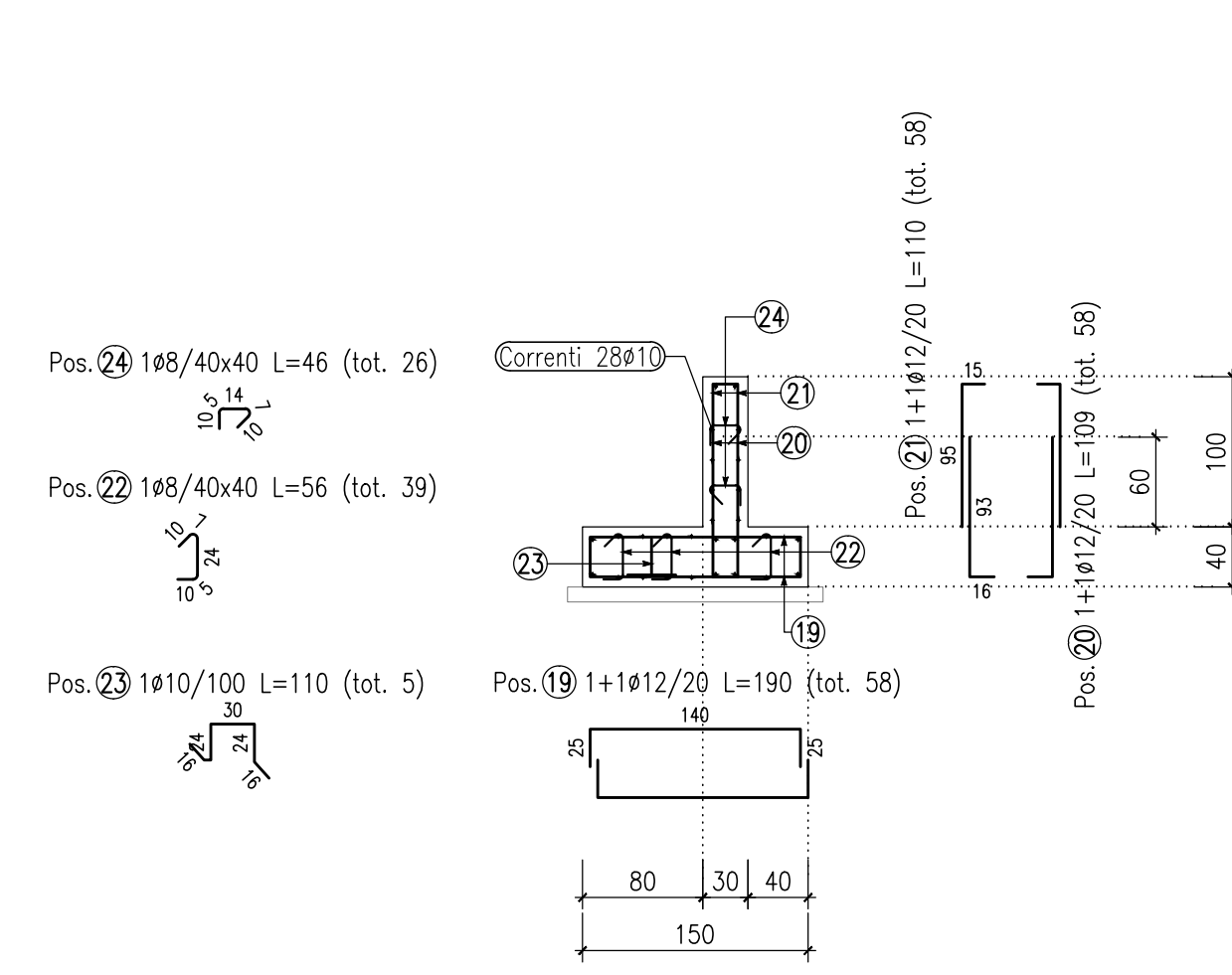
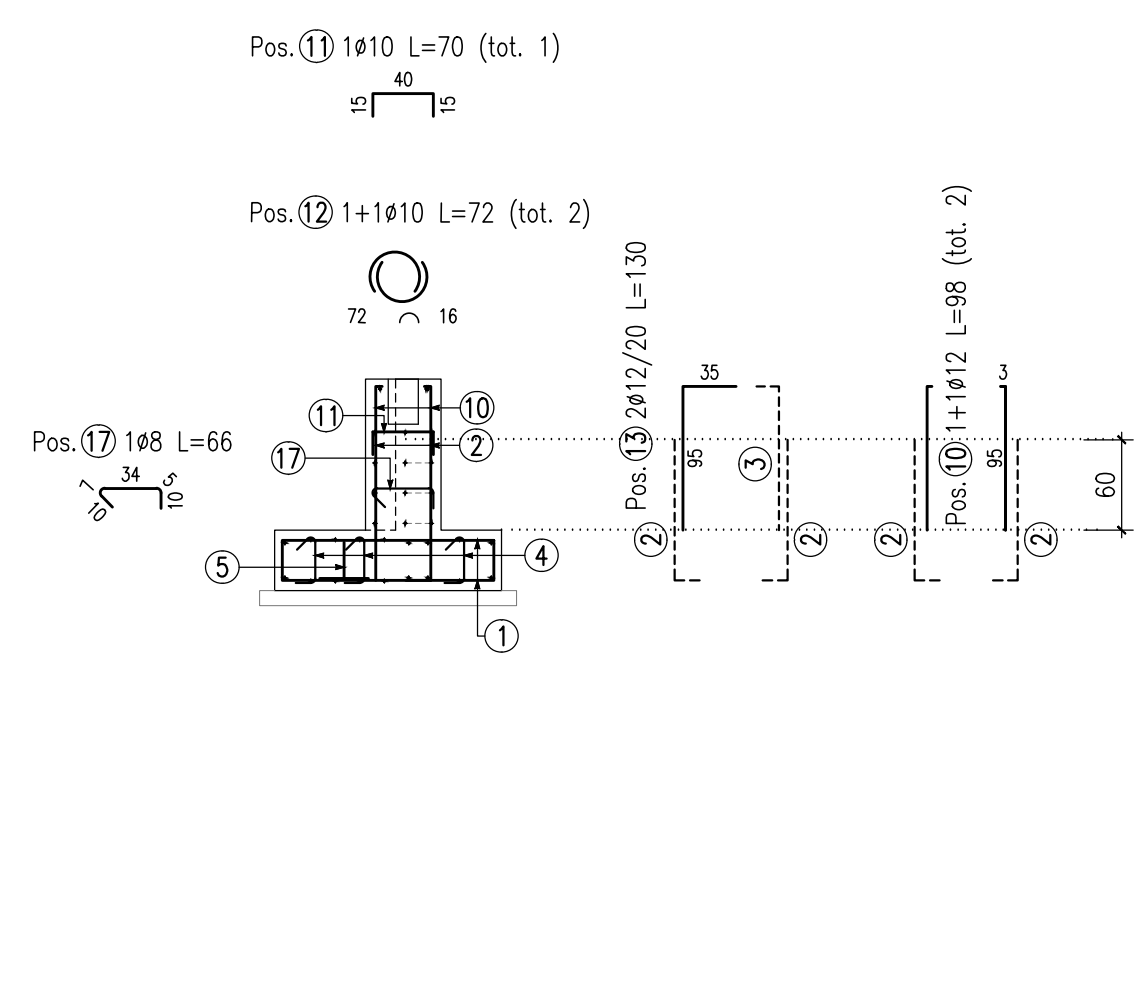
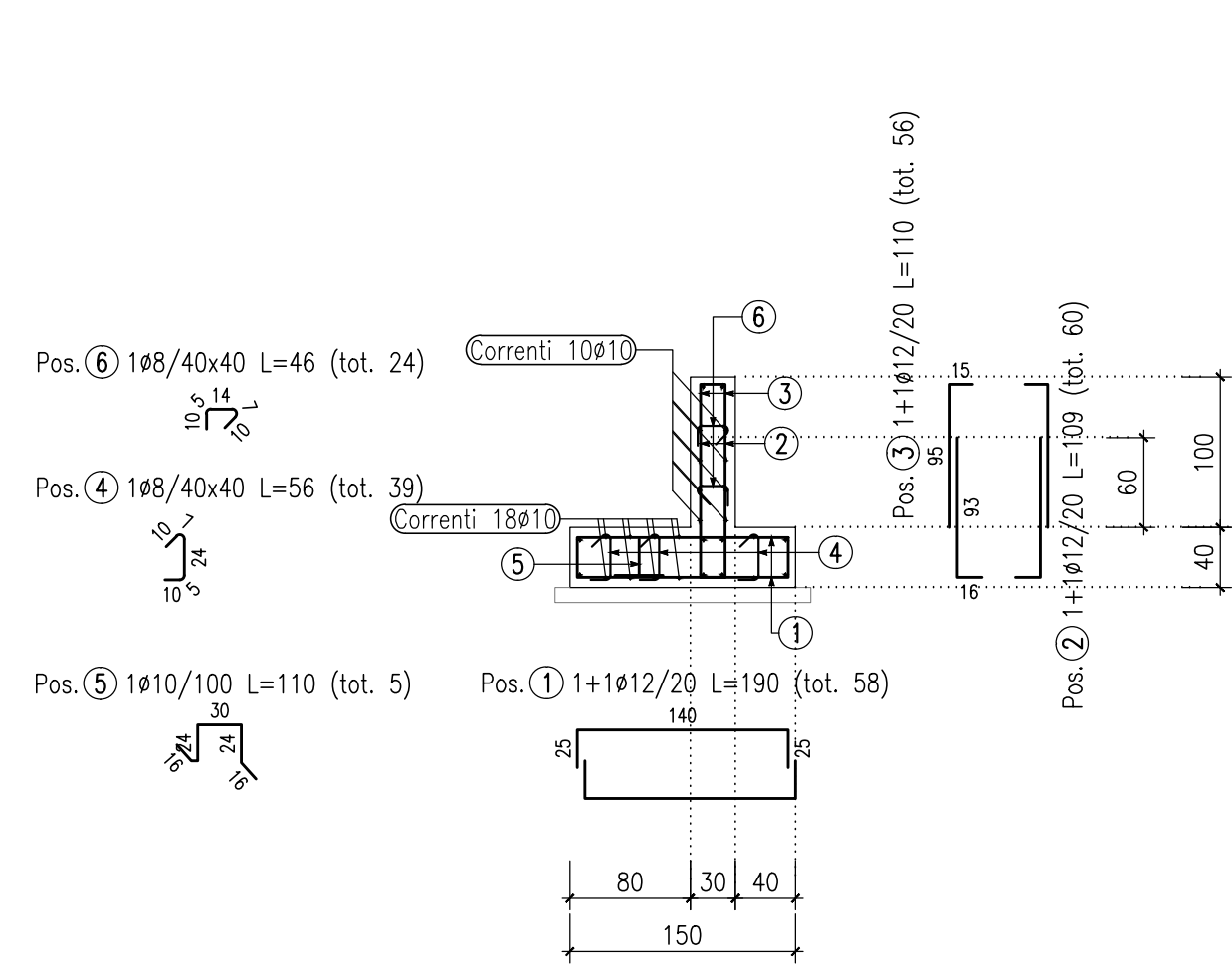


SEZIONE MURO CONCIO 1

ARMATURA IN CORRISPONDENZA PALO ILLUMINAZIONE

SEZIONE MURO CONCIO 2

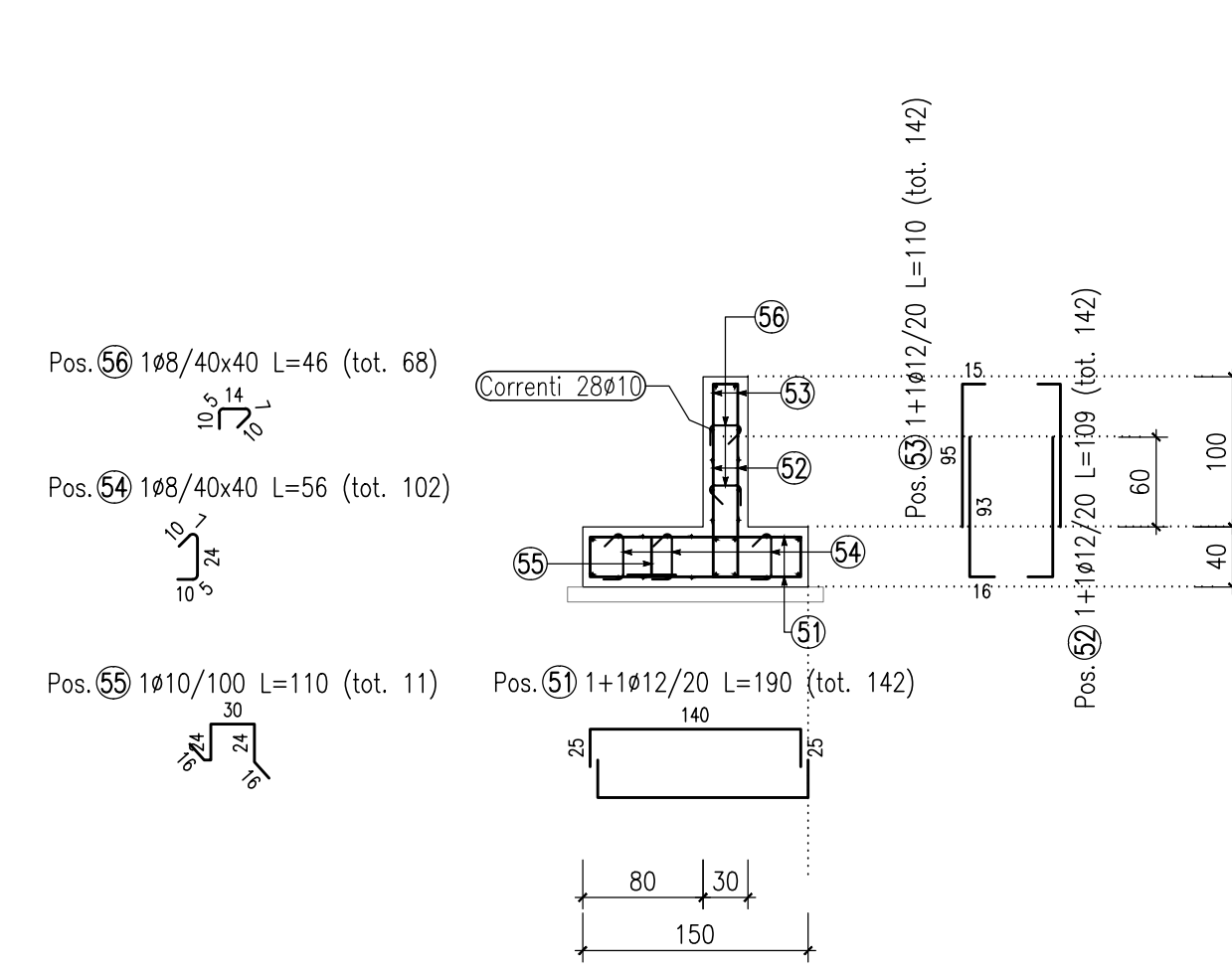
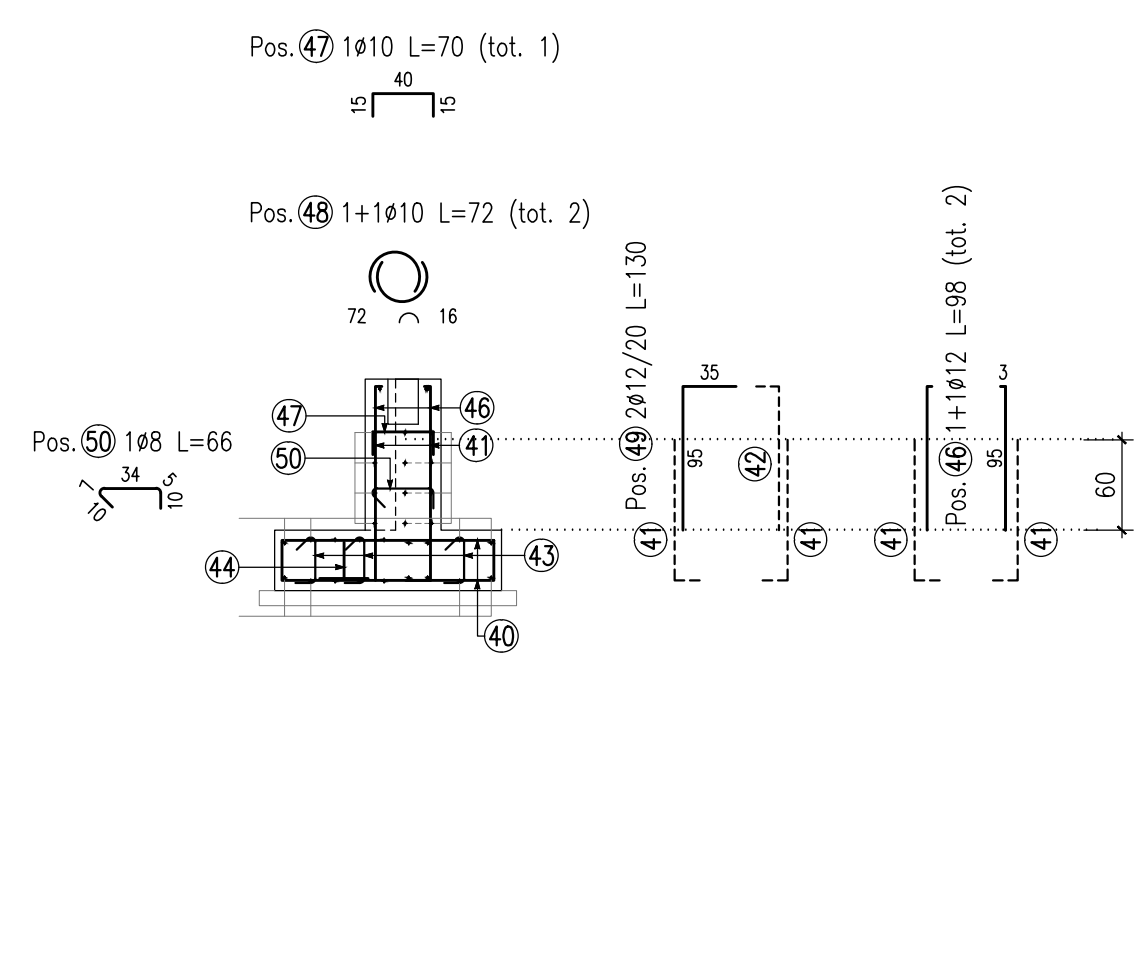
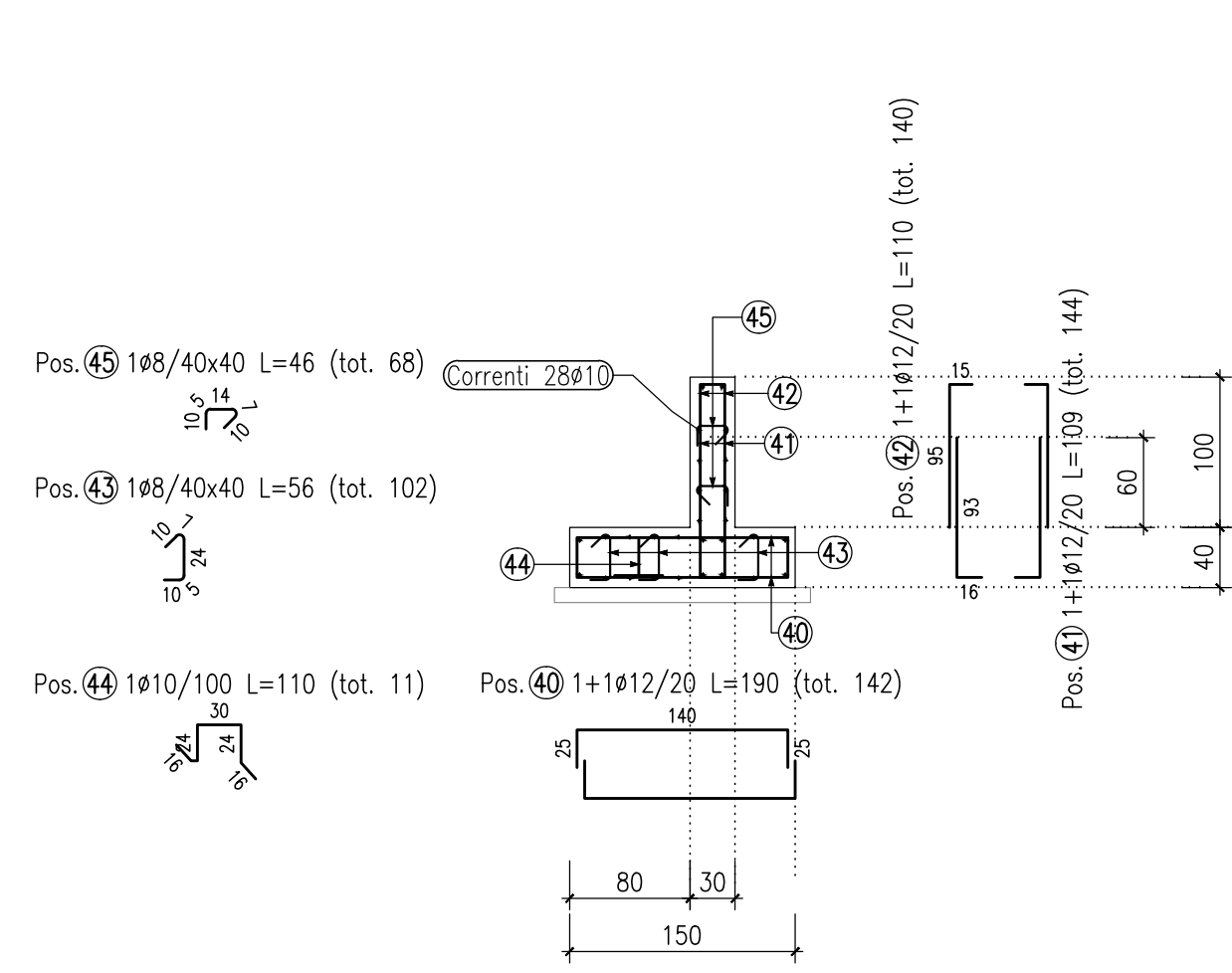
SEZIONE MURO CONCIO 3



SEZIONE MURO CONCIO 4

ARMATURA IN CORRISPONDENZA PALO ILLUMINAZIONE

SEZIONE MURO CONCIO 5

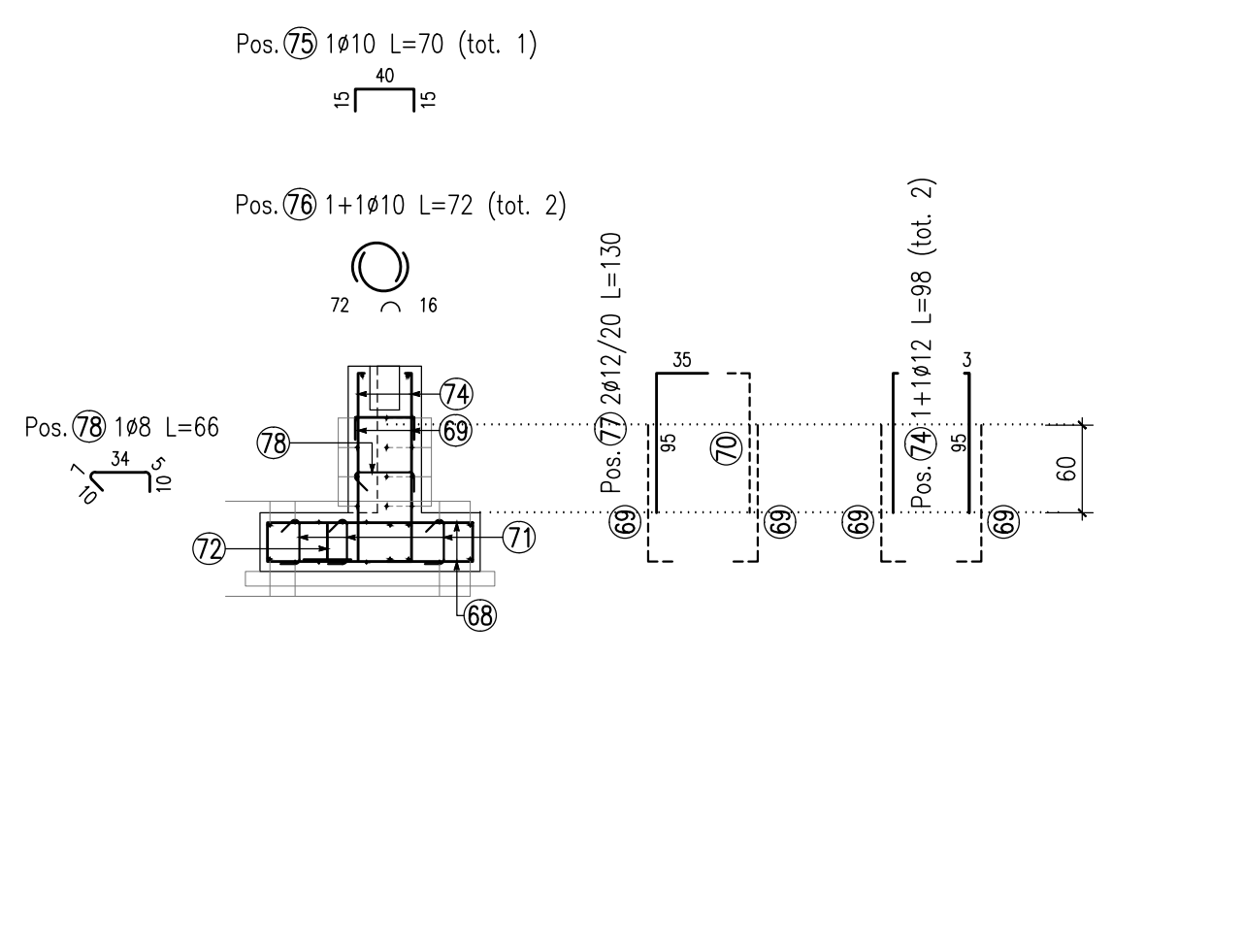
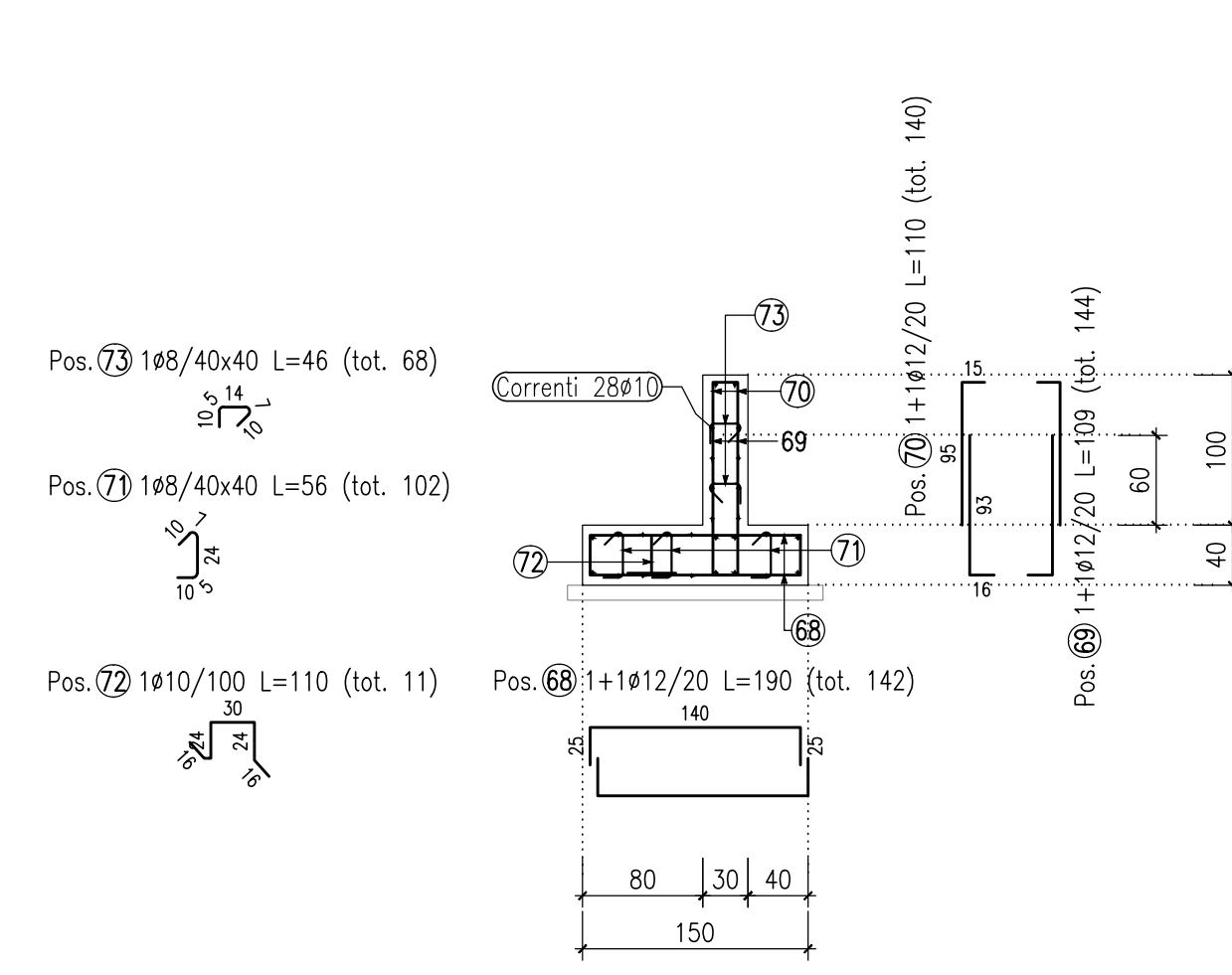
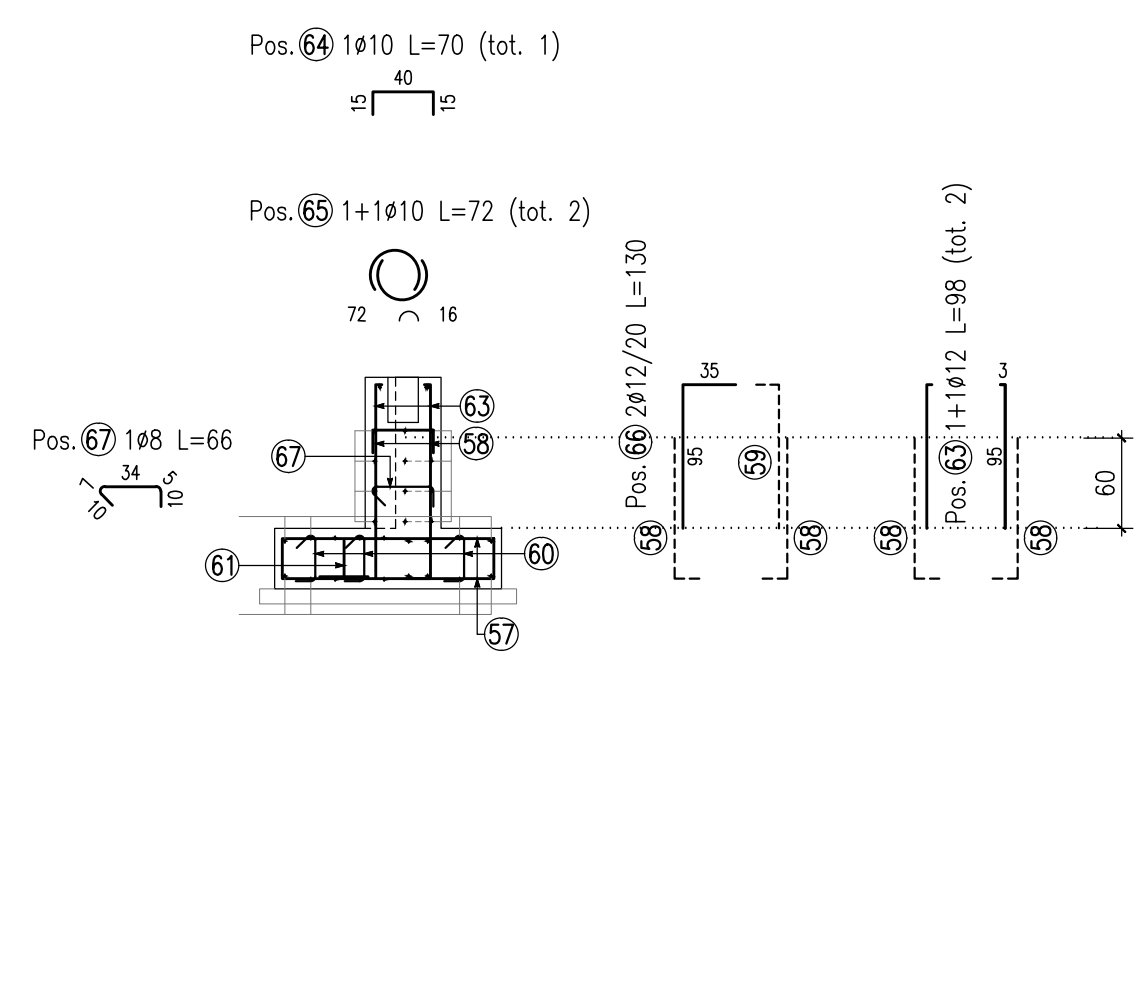
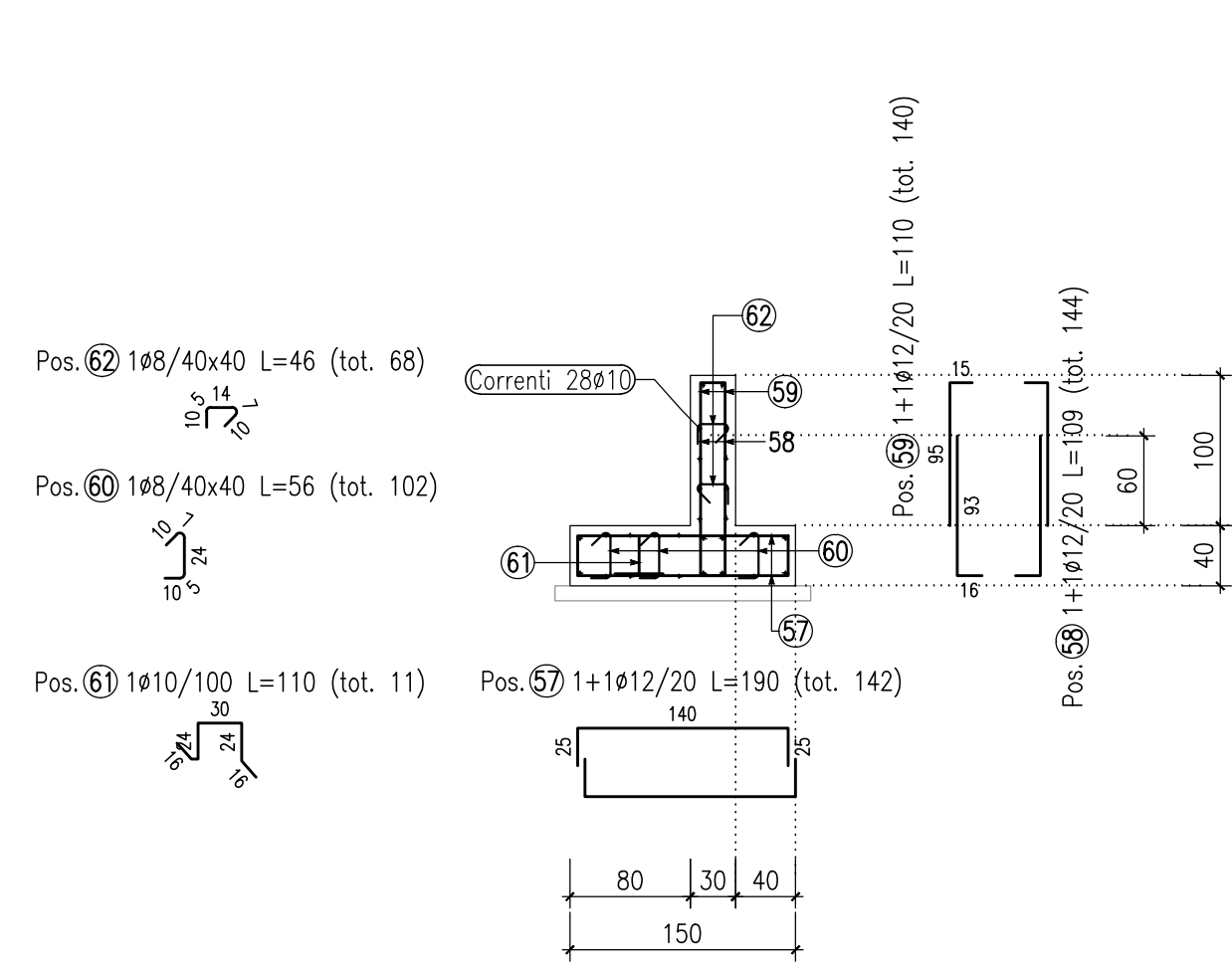


SEZIONE MURO CONCIO 6

ARMATURA IN CORRISPONDENZA PALO ILLUMINAZIONE

SEZIONE MURO CONCIO 7

ARMATURA IN CORRISPONDENZA PALO ILLUMINAZIONE



ELEMENTO: ATTESA						NELEMETI: 1						
POSIZIONE	N. PEZZI	# [mm]	L [cm]	L TOT [m]	PESO [kg]	SCHEMA PEGATURA (misure di filo esterno)						
Corrente	28	10	1200,0	336,00	207,31	1380						
Corrente	28	10	400,0	112,00	69,10	400						
PESO TOTALE: 276,41												
ELEMENTO: ELEVAZIONE						NELEMETI: 1						
POSIZIONE	N. PEZZI	# [mm]	L [cm]	L TOT [m]	PESO [kg]	SCHEMA PEGATURA (misure di filo esterno)						
Corrente	112	10	1200,0	1344,00	829,25	1380						
Corrente	28	10	400,0	112,00	69,10	400						
Corrente	56	10	280,0	145,60	89,84	380						
Corrente	28	10	160,0	44,80	27,64	380						
Corrente	28	10	550,0	154,00	95,02	380						
Corrente	10	10	560,0	56,00	34,55	380						
PESO TOTALE: 1145,40												
ELEMENTO: FONDAZIONE						NELEMETI: 1						
POSIZIONE	N. PEZZI	# [mm]	L [cm]	L TOT [m]	PESO [kg]	SCHEMA PEGATURA (misure di filo esterno)						
Corrente	18	10	560,0	100,80	62,19	380						
PESO TOTALE: 62,19												
ELEMENTO: CONCIO 1/ATTESA						NELEMETI: 1						
POSIZIONE	N. PEZZI	# [mm]	L [cm]	L TOT [m]	PESO [kg]	SCHEMA PEGATURA (misure di filo esterno)						
	2	60	12	109,4	65,64	58,29	38					
PESO TOTALE: 58,29												
ELEMENTO: CONCIO 1/ELEVAZIONE						NELEMETI: 1						
POSIZIONE	N. PEZZI	# [mm]	L [cm]	L TOT [m]	PESO [kg]	SCHEMA PEGATURA (misure di filo esterno)						
	3	56	12	110,0	61,60	54,70	38					
PESO TOTALE: 54,70												
ELEMENTO: CONCIO 1/FONDAZIONE						NELEMETI: 1						
POSIZIONE	N. PEZZI	# [mm]	L [cm]	L TOT [m]	PESO [kg]	SCHEMA PEGATURA (misure di filo esterno)						
	1	58	12	190,0	110,20	97,86	38					
	4	39	8	55,8	21,35	8,59	38					
	5	5	10	110,0	5,50	3,39	38					
PESO TOTALE: 109,84												
ELEMENTO: CONCIO 2/ATTESA						NELEMETI: 1						
POSIZIONE	N. PEZZI	# [mm]	L [cm]	L TOT [m]	PESO [kg]	SCHEMA PEGATURA (misure di filo esterno)						
	20	58	12	109,4	63,45	56,35	38					
PESO TOTALE: 56,35												
ELEMENTO: CONCIO 2/ELEVAZIONE						NELEMETI: 1						
POSIZIONE	N. PEZZI	# [mm]	L [cm]	L TOT [m]	PESO [kg]	SCHEMA PEGATURA (misure di filo esterno)						
	21	58	12	110,0	63,80	56,65	38					
	24	26	8	45,8	11,90	4,70	38					
PESO TOTALE: 61,35												
ELEMENTO: CONCIO 2/FONDAZIONE						NELEMETI: 1						
POSIZIONE	N. PEZZI	# [mm]	L [cm]	L TOT [m]	PESO [kg]	SCHEMA PEGATURA (misure di filo esterno)						
	19	58	12	190,0	110,20	97,86	38					
	22	39	8	55,8	21,35	8,59	38					
	23	5	10	110,0	5,50	3,39	38					
PESO TOTALE: 109,84												
ELEMENTO: CONCIO 3/ATTESA						NELEMETI: 1						
POSIZIONE	N. PEZZI	# [mm]	L [cm]	L TOT [m]	PESO [kg]	SCHEMA PEGATURA (misure di filo esterno)						
	29	142	12	109,4	155,35	137,95	38					
PESO TOTALE: 137,95												
ELEMENTO: CONCIO 3/ELEVAZIONE						NELEMETI: 1						
POSIZIONE	N. PEZZI	# [mm]	L [cm]	L TOT [m]	PESO [kg]	SCHEMA PEGATURA (misure di filo esterno)						
	30	142	12	110,0	156,20	138,71	38					
PESO TOTALE: 151,01												
ELEMENTO: CONCIO 3/FONDAZIONE						NELEMETI: 1						
POSIZIONE	N. PEZZI	# [mm]	L [cm]	L TOT [m]	PESO [kg]	SCHEMA PEGATURA (misure di filo esterno)						
	28	142	12	190,0	269,80	239,58	38					
	31	102	8	55,8	56,90	22,47	38					
	32	11	10	110,0	12,10	7,47	38					
PESO TOTALE: 269,52												
ELEMENTO: CONCIO 4/ATTESA						NELEMETI: 1						
POSIZIONE	N. PEZZI	# [mm]	L [cm]	L TOT [m]	PESO [kg]	SCHEMA PEGATURA (misure di filo esterno)						
	41	144	12	109,4	157,54	139,89	38					
PESO TOTALE: 139,89												
ELEMENTO: CONCIO 4/ELEVAZIONE						NELEMETI: 1						
POSIZIONE	N. PEZZI	# [mm]	L [cm]	L TOT [m]	PESO [kg]	SCHEMA PEGATURA (misure di filo esterno)						
	42	140	12	110,0	154,00	136,75	38					
	45	68	8	45,8	31,13	12,30	38					
	46	2	12	98,2	1,96	1,74	38					
	47	1	10	70,0	0,70	0,43	38					
	48	2	10	71,6	1,43	0,88	38					
PESO TOTALE: 269,52												
ELEMENTO: CONCIO 4/FONDAZIONE						NELEMETI: 1						
POSIZIONE	N. PEZZI	# [mm]	L [cm]	L TOT [m]	PESO [kg]	SCHEMA PEGATURA (misure di filo esterno)						
	68	142	12	190,0	269,80	239,58	38					
	71	102	8	55,8	56,90	22,47	38					
	72	11	10	110,0	12,10	7,47	38					
PESO TOTALE: 269,52												
RIEPILOGO DISTINTA FERRI - Acciaio tipo B450C												
ATTESA						276,41						
ELEVAZIONE						1145,40						
FONDAZIONE						62,19						
CONCIO 1/ATTESA						58,29						
CONCIO 1/FONDAZIONE						64,66						
CONCIO 2/ATTESA						56,35						
CONCIO 2/ELEVAZIONE						137,95						
CONCIO 2/FONDAZIONE						109,84						
CONCIO 3/ATTESA						137,95						
CONCIO 3/ELEVAZIONE						151,01						
CONCIO 3/FONDAZIONE						269,52						
CONCIO 4/ATTESA						139,89						
CONCIO 4/ELEVAZIONE						151,01						
CONCIO 4/FONDAZIONE						269,52						
CONCIO 5/ATTESA						137,95						
CONCIO 5/ELEVAZIONE						151,01						
CONCIO 5/FONDAZIONE						139,89						
CONCIO 6/ATTESA						154,67						
CONCIO 6/ELEVAZIONE						269,52						
CONCIO 6/FONDAZIONE						139,89						
CONCIO 7/ATTESA						154,67						
CONCIO 7/ELEVAZIONE						269,52						
CONCIO 7/FONDAZIONE						269,52						
TOTALE Kg						4753,53						

ELEMENTO: CONCIO 4/FONDAZIONE						NELEMETI: 1						
POSIZIONE	N. PEZZI	# [mm]	L [cm]	L TOT [m]	PESO [kg]	SCHEMA PEGATURA (misure di filo esterno)						
	40	142	12	190,0	269,80	239,58	38					
	43	102	8	55,8	56,90	22,47	38					
	44	11	10	110,0	12,10	7,47	38					
PESO TOTALE: 269,52												
ELEMENTO: CONCIO 5/ATTESA						NELEMETI: 1						
POSIZIONE	N. PEZZI	# [mm]	L [cm]	L TOT [m]	PESO [kg]	SCHEMA PEGATURA (misure di filo esterno)						
	52	142	12	109,4	155,35	137,95	38					
PESO TOTALE: 137,95												
ELEMENTO: CONCIO 5/ELEVAZIONE						NELEMETI: 1						
POSIZIONE	N. PEZZI	# [mm]	L [cm]	L TOT [m]	PESO [kg]	SCHEMA PEGATURA (misure di filo esterno)						
	53	142	12	110,0	156,20	138,71	38					
PESO TOTALE: 151,01												
ELEMENTO: CONCIO 5/FONDAZIONE						NELEMETI: 1						
POSIZIONE	N. PEZZI	# [mm]	L [cm]	L TOT [m]	PESO [kg]	SCHEMA PEGATURA (misure di filo esterno)						
	51	142	12	190,0	269,80	239,58	38					
	54	102	8	55,8	56,90	22,47	38					
	55	11	10	110,0	12,10	7,47	38					
PESO TOTALE: 269,52												
ELEMENTO: CONCIO 6/ATTESA						NELEMETI: 1						
POSIZIONE	N. PEZZI	# [mm]	L [cm]	L TOT [m]	PESO [kg]	SCHEMA PEGATURA (misure di filo esterno)						
	58	144	12	109,4	157,54	139,89	38					
PESO TOTALE: 139,89												
ELEMENTO: CONCIO 6/ELEVAZIONE						NELEMETI: 1						
POSIZIONE	N. PEZZI	# [mm]	L [cm]	L TOT [m]	PESO [kg]	SCHEMA PEGATURA (misure di filo esterno)						
	59	140	12	110,0	154,00	136,75	38					
	62	68	8	45,8	31,13	12,30	38					
	63	2	12	98,2	1,96	1,74	38					
	64	1	10	70,0	0,70	0,43	38					
	65	2	10	71,6	1,43	0,88	38					
	66	2	12	130,0	2,60	2,31	38					
	67	1	8	65,8	0,66	0,26	38					
PESO TOTALE: 154,67												
ELEMENTO: CONCIO 6/FONDAZIONE						NELEMETI: 1						
POSIZIONE	N. PEZZI	# [mm]	L [cm]	L TOT [m]	PESO [kg]	SCHEMA PEGATURA (misure di filo esterno)						
	69	144	12	109,4	157,54	139,89	38					
PESO TOTALE: 139,89												
ELEMENTO: CONCIO 7/ELEVAZIONE						NELEMETI: 1						
POSIZIONE	N. PEZZI	# [mm]	L [cm]	L TOT [m]	PESO [kg]	SCHEMA PEGATURA (misure di filo esterno)						
	70	140	12	110,0	154,00	136,75	38					
	73	68	8	45,8	31,13	12,30	38					
	74	2	12	98,2	1,96	1,74	38					
	75	1	10	70,0	0,70	0,43	38					
	76	2	10	71,6	1,43	0,88	38					
	77	2	12	130,0	2,60	2,31	38					
	78	1	8	65,8	0,66	0,26	38					
PESO TOTALE: 154,67												
ELEMENTO: CONCIO 7/FONDAZIONE						NELEMETI: 1						
POSIZIONE	N. PEZZI	# [mm]	L [cm]	L TOT [m]	PESO [kg]	SCHEMA PEGATURA (misure di filo esterno)						
	68	142	12	190,0	269,80	239,58	38					
	71	102	8	55,8	56,90	22,47	38					
	72	11	10	110,0	12,10	7,47	38					
PESO TOTALE: 269,52												
RIEPILOGO DISTINTA FERRI - Acciaio tipo B450C												
ATTESA						276,41						
ELEVAZIONE						1145,40						
FONDAZIONE						62,19						
CONCIO 1/ATTESA						58,29						
CONCIO 1/FONDAZIONE						64,66						
CONCIO 2/ATTESA						56,35						
CONCIO 2/ELEVAZIONE						137,95						
CONCIO 2/FONDAZIONE						109,84						
CONCIO 3/ATTESA						137,95						
CONCIO 3/ELEVAZIONE						151,01						
CONCIO 3/FONDAZIONE						269,52						
CONCIO 4/ATTESA						139,89						
CONCIO 4/ELEVAZIONE						154,67						
CONCIO 4/FONDAZIONE						269,52						
CONCIO 5/ATTESA						137,95						
CONCIO 5/ELEVAZIONE						151,01						
CONCIO 5/FONDAZIONE						139,89						
CONCIO 6/ATTESA						154,67						
CONCIO 6/ELEVAZIONE						269,52						
CONCIO 6/FONDAZIONE						139,89						
CONCIO 7/ATTESA						154,67						
CONCIO 7/ELEVAZIONE						269,52						
CONCIO 7/FONDAZIONE						269,52						
TOTALE Kg						4753,53						