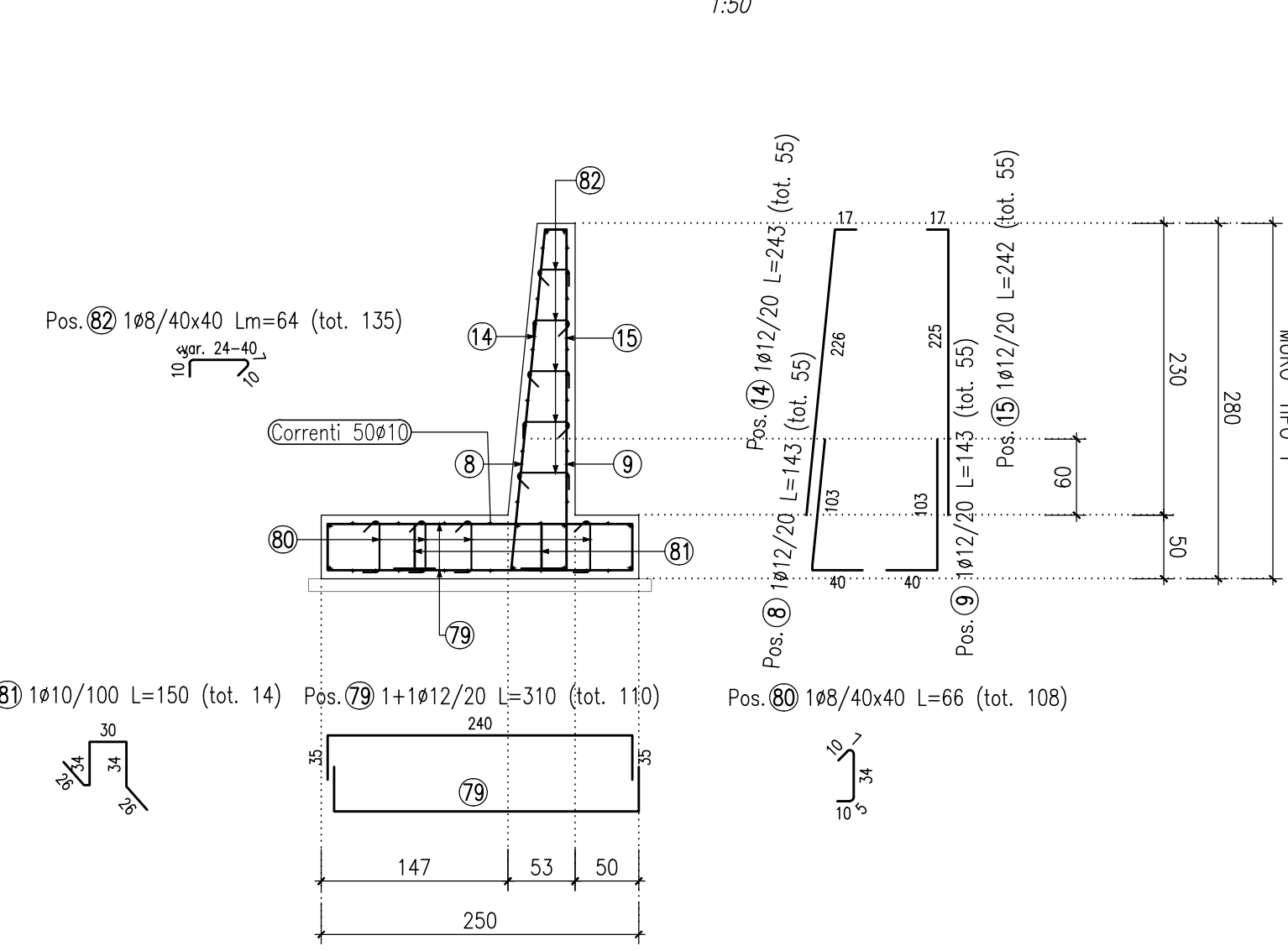
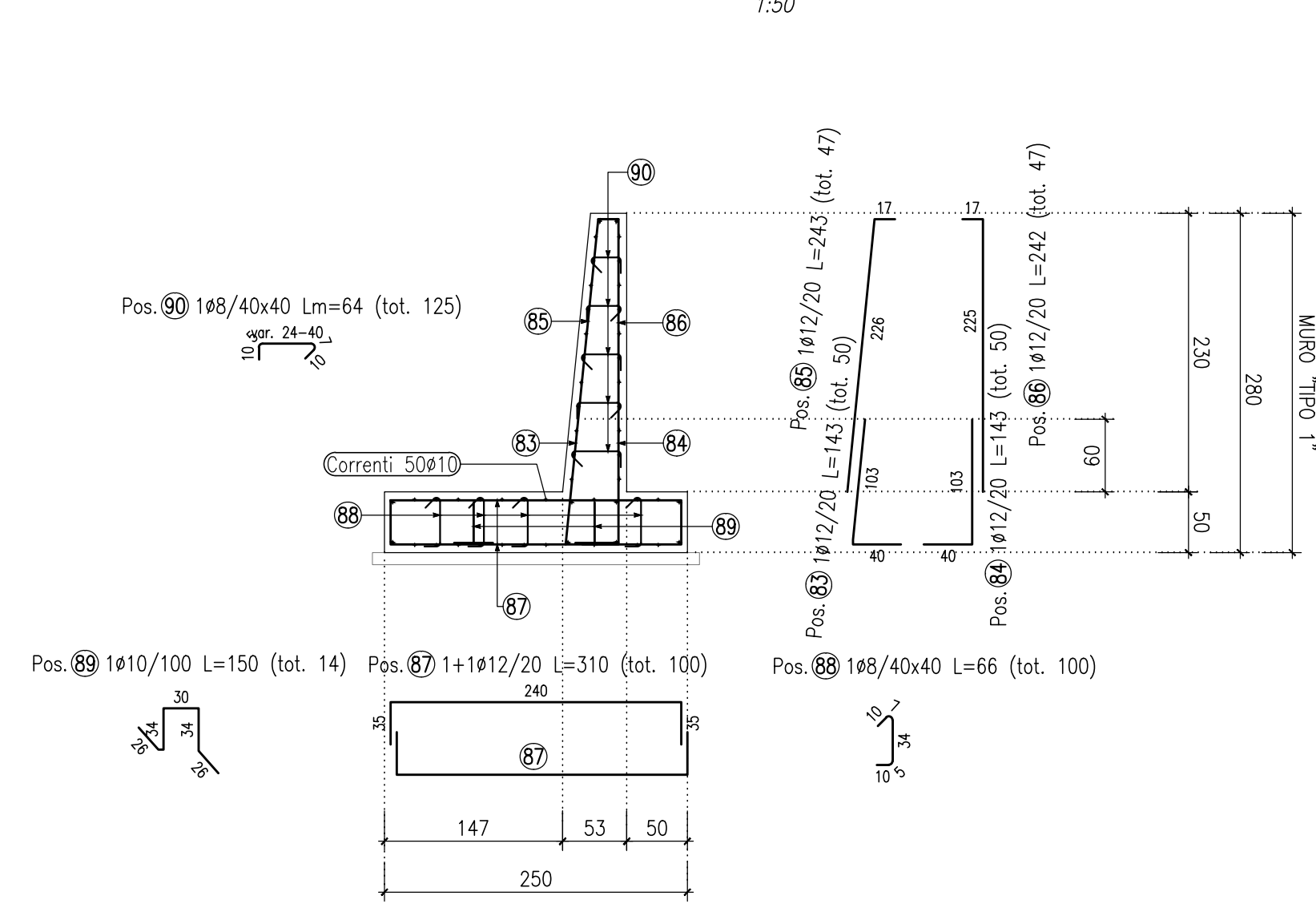


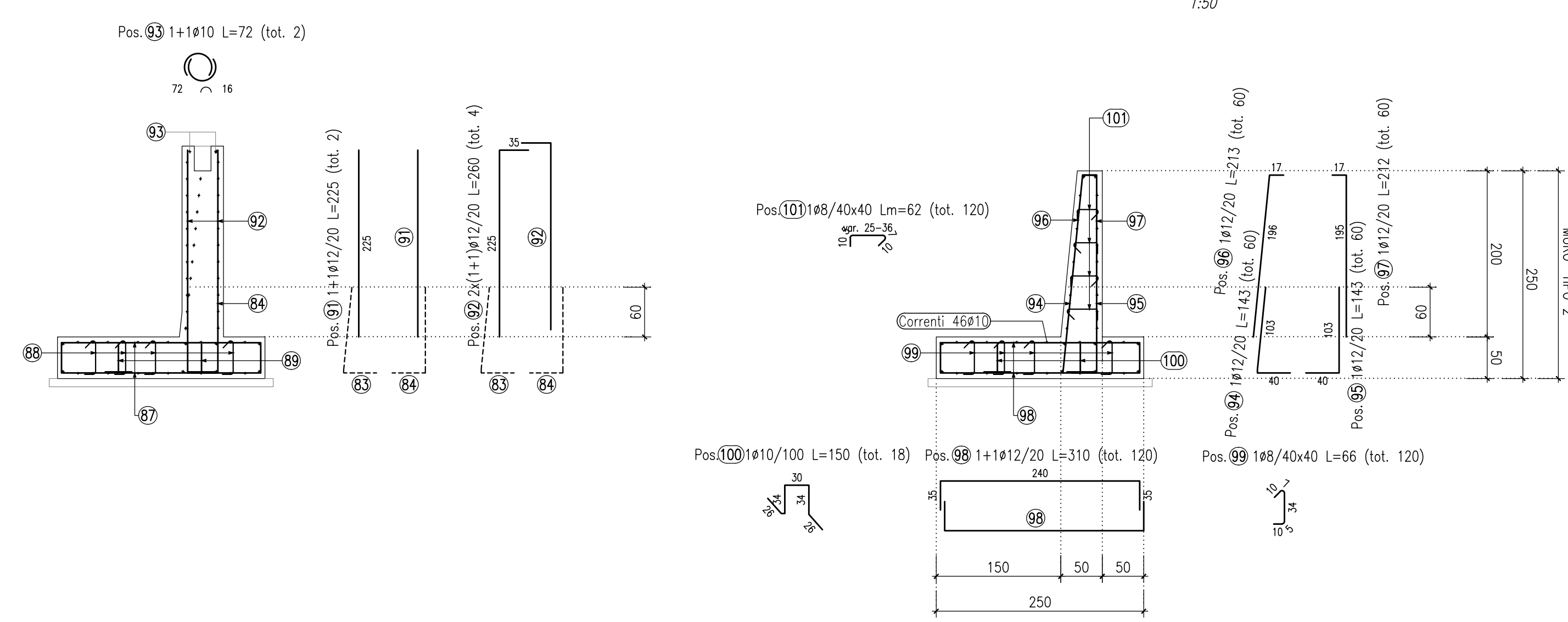
SEZIONE MURO CONCIO 1



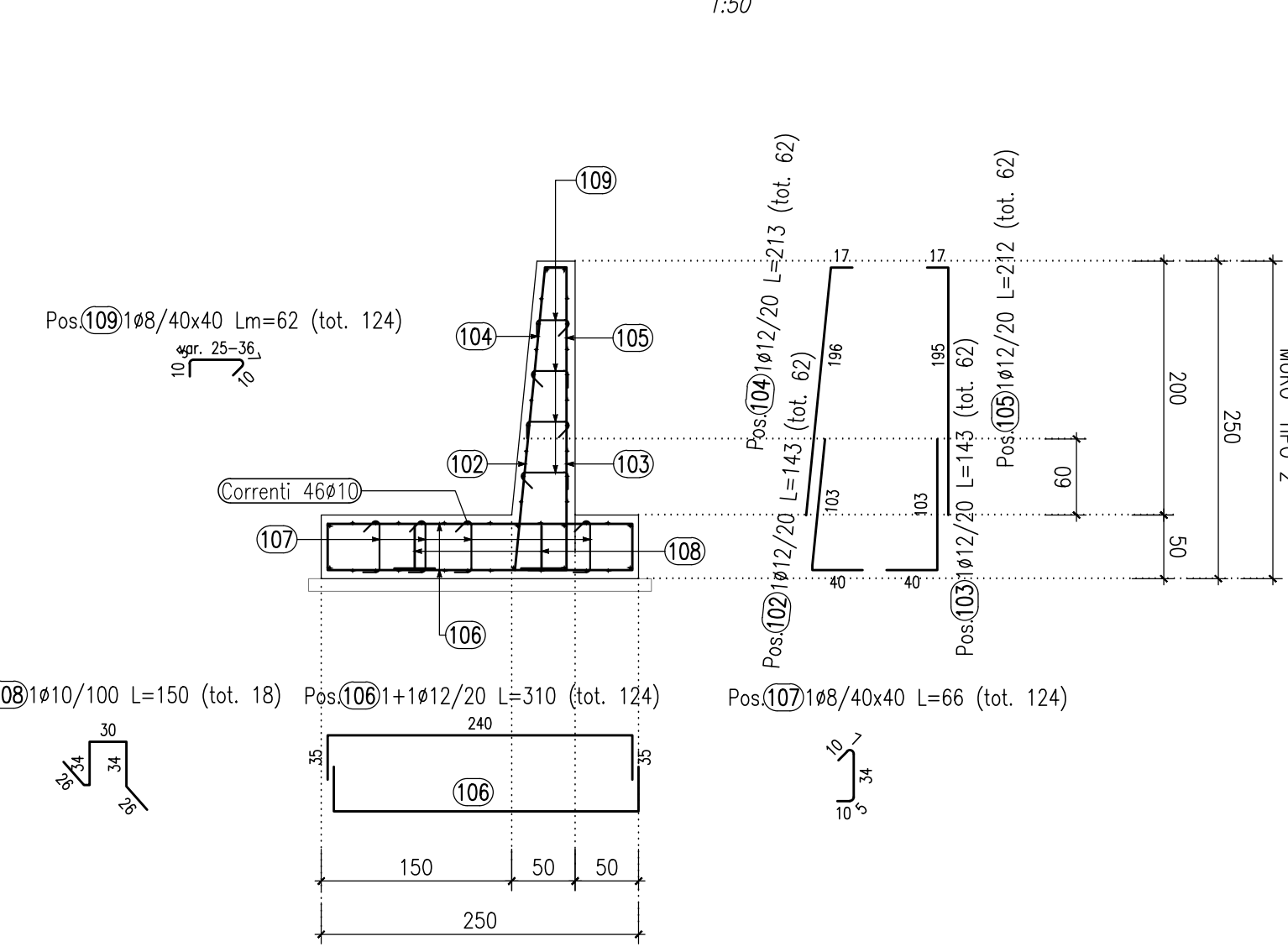
SEZIONE MURO CONCIO 2



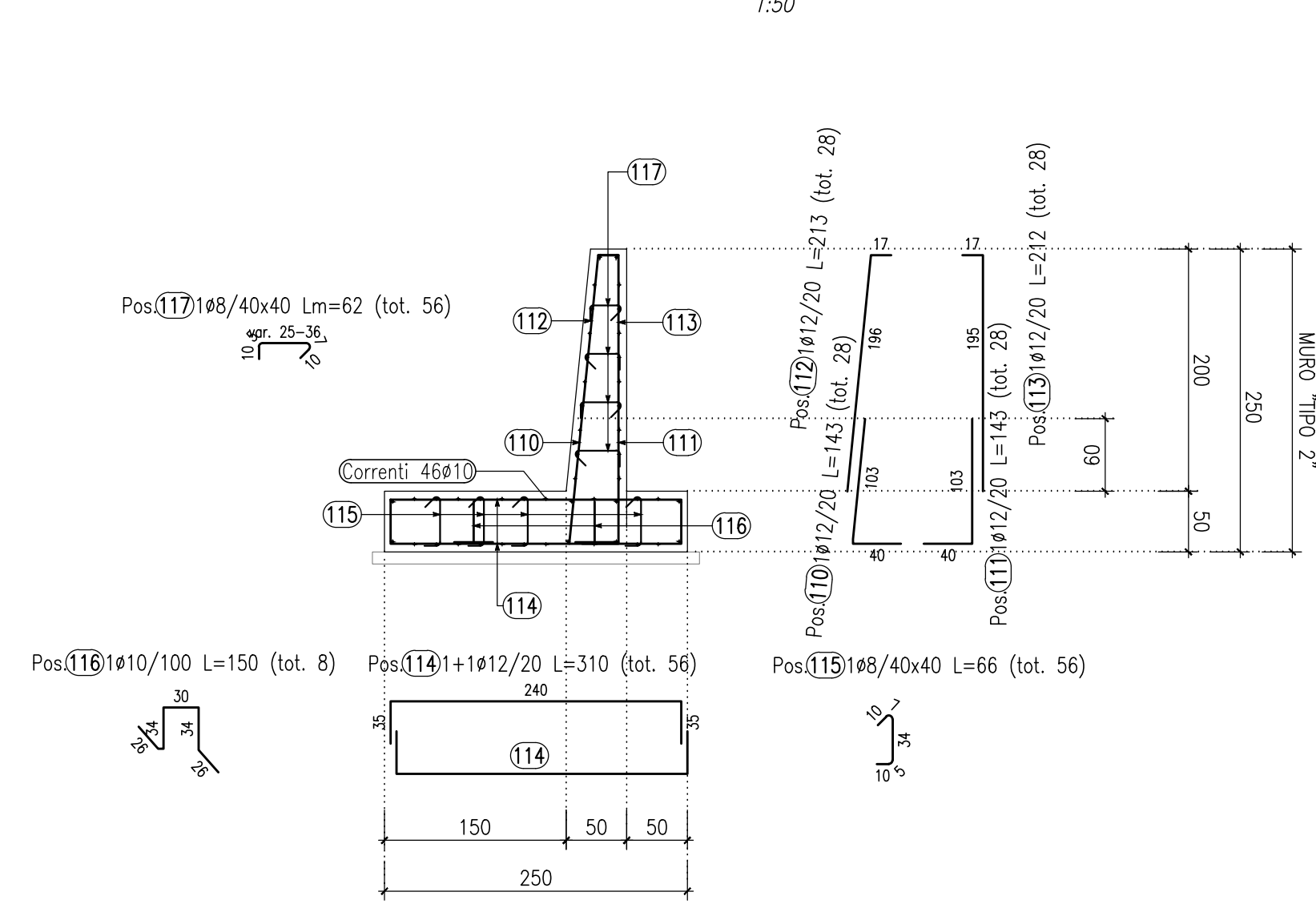
SEZIONE MURO CONCIO 3



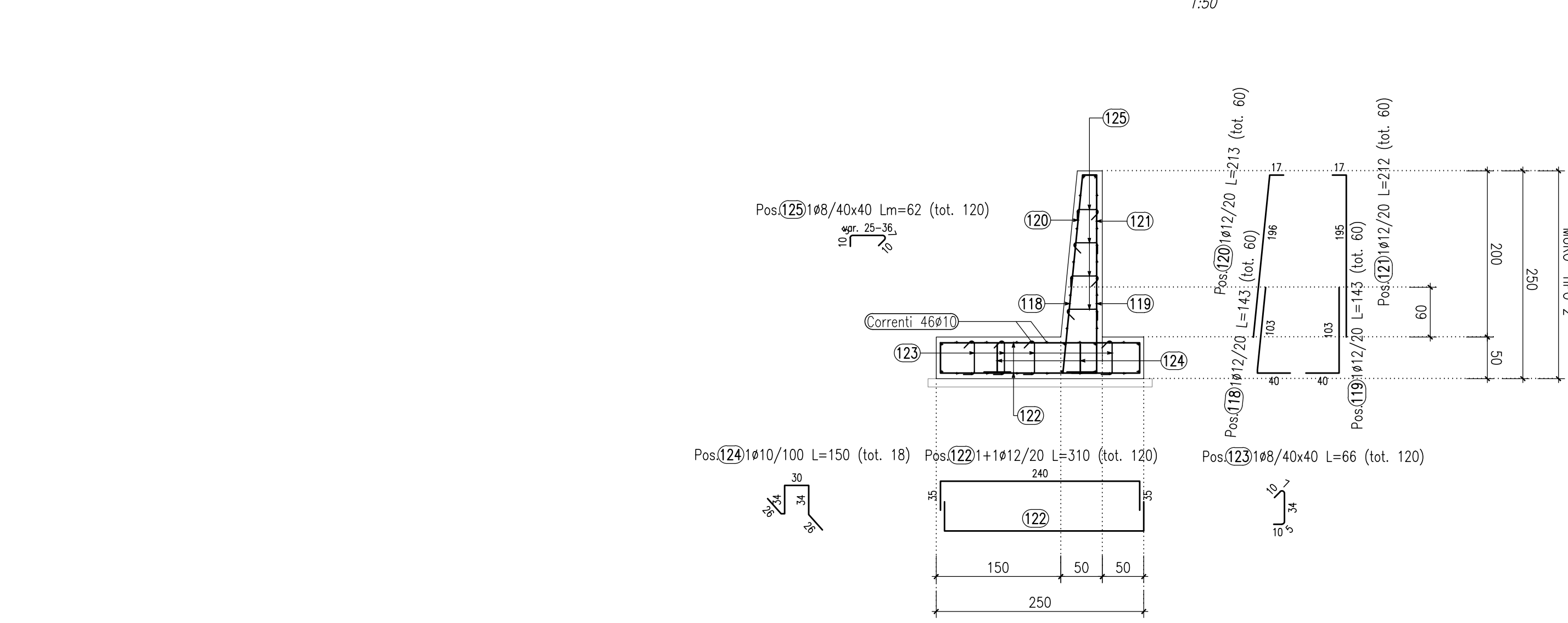
SEZIONE MURO CONCIO 4



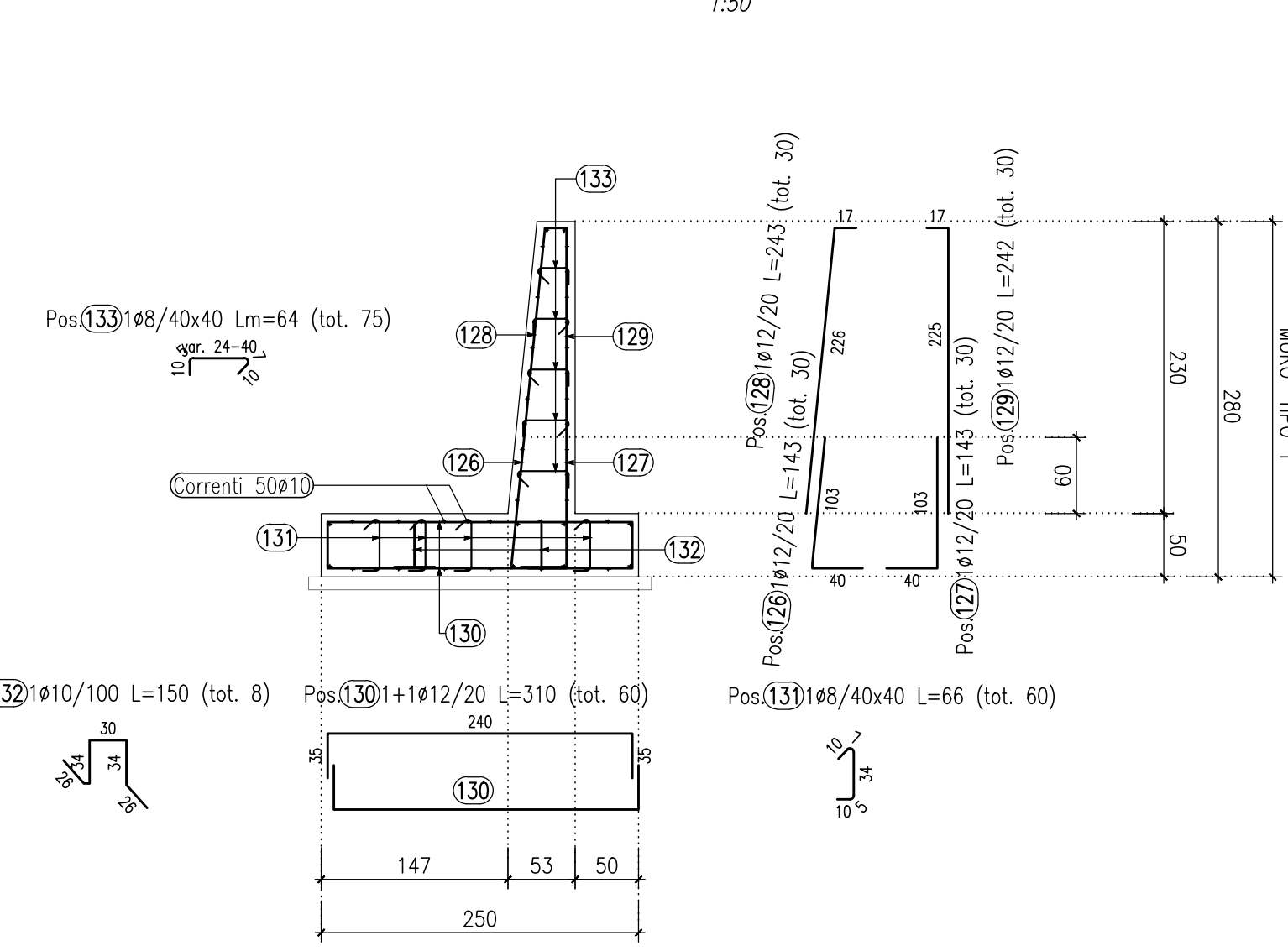
SEZIONE MURO CONCIO 5



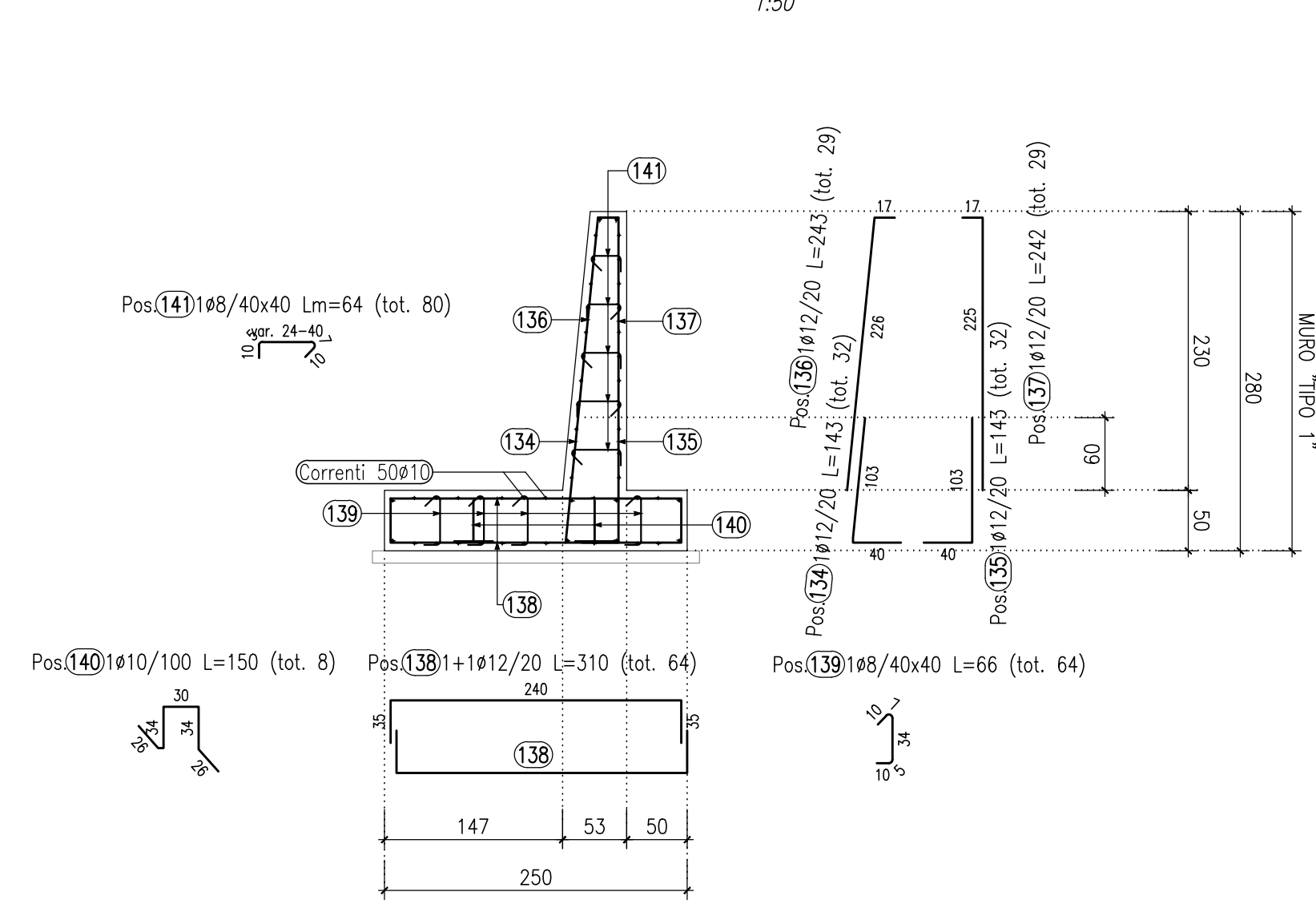
SEZIONE MURO CONCIO 6



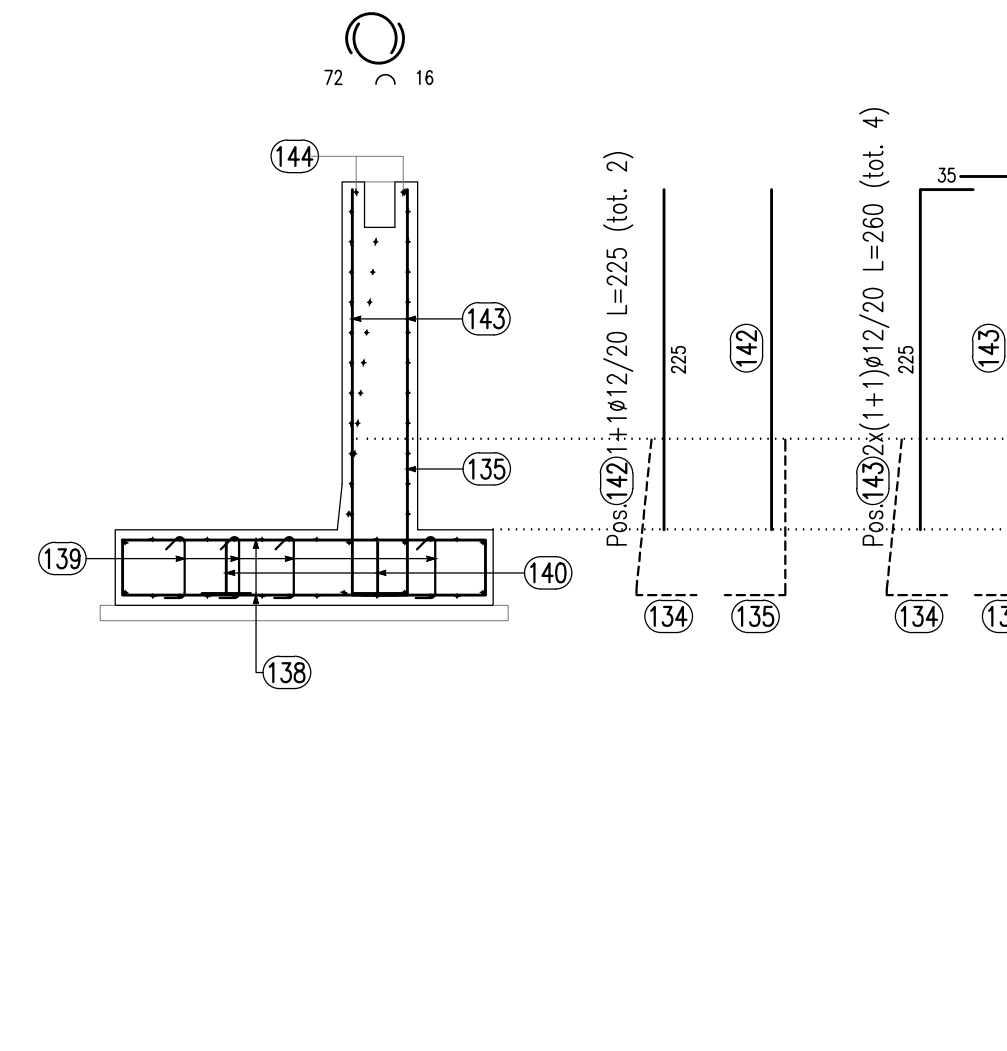
SEZIONE MURO CONCIO 7



SEZIONE MURO CONCIO 8

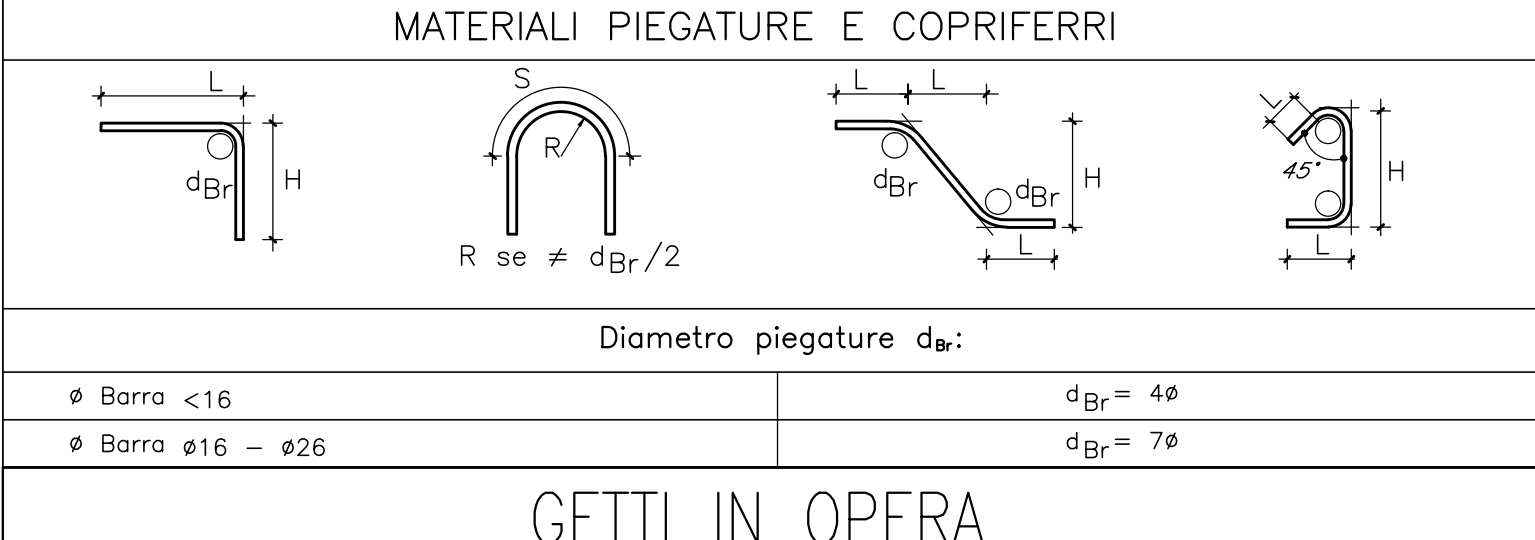
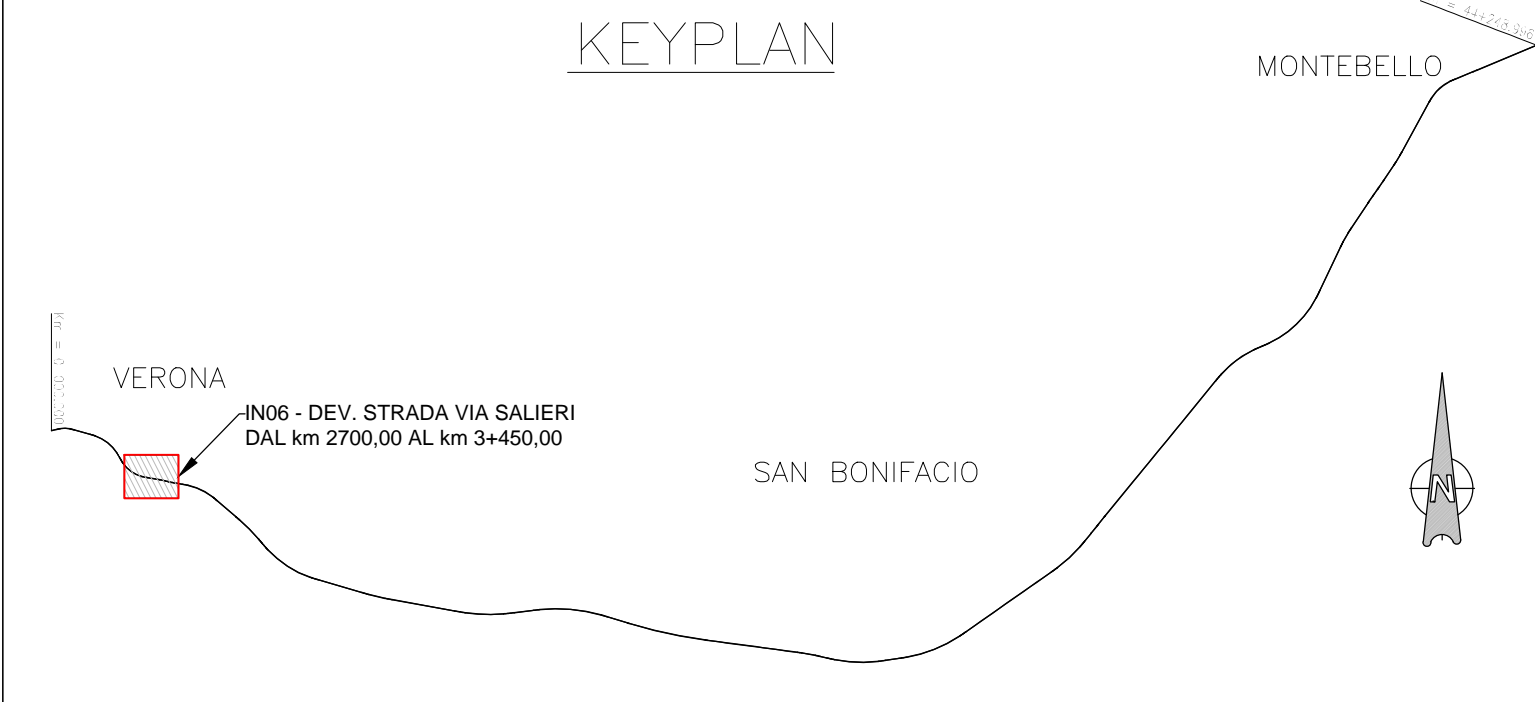


Pos 11+1910 L=72 (tot. 2)



ELEMENTO: CORRENTE					ELEMENTO: 1												
POSIZIONE	N. PEZZI	#	L [mm]	L 100 [m]	PESO [kg]	SCHEMA PEGATURA	(riserva di filo esterno)	POSIZIONE	N. PEZZI	#	L [mm]	L 100 [m]	PESO [kg]	SCHEMA PEGATURA	(riserva di filo esterno)		
Corrente	36	10	1560	520.00	335.78			114	56	12	3100	175.60	154.16				
Corrente	50	10	4340	310.00	183.50			115	56	8	658	36.84	14.55				
Corrente	50	10	800	40.00	24.68			116	8	10	1500	12.00	7.40				
Corrente	92	10	1260	1104.00	681.17			118	60	12	1426	85.57	75.99				
Corrente	46	10	900	414.00	255.44			119	60	12	1430	85.80	76.18				
Corrente	46	10	400	184.00	113.55			PESO TOTALE: 176.11									
Corrente	50	10	1160	580.00	367.12			ELEMENTO: CONCIO 2/ATTESA					ELEMENTI: 1				
Corrente	50	10	1060	540.00	336.27			POSIZIONE	N. PEZZI	#	L [mm] <td>L 100 [m] <td>PESO [kg] <td>SCHEMA PEGATURA</td> <td>(riserva di filo esterno)</td> </td></td>	L 100 [m] <td>PESO [kg] <td>SCHEMA PEGATURA</td> <td>(riserva di filo esterno)</td> </td>	PESO [kg] <td>SCHEMA PEGATURA</td> <td>(riserva di filo esterno)</td>	SCHEMA PEGATURA	(riserva di filo esterno)		
PESO TOTALE: 2296.49								94	60	12	1426	85.57	75.99				
ELEMENTO: CONCIO 3/FONDAZIONE								95	60	12	1430	85.80	76.18				
ELEMENTI: 1								PESO TOTALE: 152.18									
ELEMENTO: CONCIO 3/ELEVAZIONE								ELEMENTI: 1									
ELEMENTI: 1								PESO TOTALE: 255.81									
ELEMENTO: CONCIO 3/ATTESA								ELEMENTI: 1									
ELEMENTI: 1								PESO TOTALE: 378.18									
ELEMENTO: CONCIO 4/FONDAZIONE								ELEMENTI: 1									
ELEMENTI: 1								PESO TOTALE: 139.50									
ELEMENTO: CONCIO 4/ELEVAZIONE								ELEMENTI: 1									
ELEMENTI: 1								PESO TOTALE: 270.76									
ELEMENTO: CONCIO 4/ATTESA								ELEMENTI: 1									
ELEMENTI: 1								PESO TOTALE: 343.83									
ELEMENTO: CONCIO 5/FONDAZIONE								ELEMENTI: 1									
ELEMENTI: 1								PESO TOTALE: 314.22									
ELEMENTO: CONCIO 5/ATTESA								ELEMENTI: 1									
ELEMENTI: 1								PESO TOTALE: 216.43									
ELEMENTO: CONCIO 5/ELEVAZIONE								ELEMENTI: 1									
ELEMENTI: 1								PESO TOTALE: 624.07									
ELEMENTO: CONCIO 5/FONDAZIONE								ELEMENTI: 1									
ELEMENTI: 1								PESO TOTALE: 71.02									
ELEMENTO: CONCIO 5/ATTESA								ELEMENTI: 1									
ELEMENTI: 1								PESO TOTALE: 119.29									

ELEMENTO: S/FONDAZIONE					ELEMENTI: 1											
POSIZIONE	N. PEZZI	#	L [mm]	L 100 [m]	PESO [kg]	SCHEMA PEGATURA	(riserva di filo esterno)	POSIZIONE	N. PEZZI	#	L [mm]	L 100 [m]	PESO [kg]	SCHEMA PEGATURA	(riserva di filo esterno)	
114	56	12	3100	175.60	154.16			118	60	12	1426	85.57	75.99			
115	56	8	658	36.84	14.55			119	60	12	1430	85.80	76.18			
PESO TOTALE: 176.11							ELEMENTO: CONCIO 6/ELEVAZIONE					ELEMENTI: 1				
ELEMENTI: 1							ELEMENTI: 1					PESO TOTALE: 255.81				
ELEMENTO: CONCIO 6/ATTESA							ELEMENTI: 1					PESO TOTALE: 378.18				
ELEMENTI: 1							ELEMENTO: CONCIO 6/FONDAZIONE					ELEMENTI: 1				
ELEMENTI: 1							ELEMENTI: 1					PESO TOTALE: 148.03				
ELEMENTO: CONCIO 7/ATTESA							ELEMENTI: 1					PESO TOTALE: 188.16				
ELEMENTI: 1							ELEMENTO: CONCIO 7/FONDAZIONE					ELEMENTI: 1				
ELEMENTI: 1							ELEMENTI: 1					PESO TOTALE: 81.16				
ELEMENTO: CONCIO 8/ATTESA							ELEMENTI: 1					PESO TOTALE: 159.10				
ELEMENTI: 1							ELEMENTO: CONCIO 8/FONDAZIONE					ELEMENTI: 1				
ELEMENTI: 1							ELEMENTI: 1					PESO TOTALE: 300.21				
ELEMENTO: CONCIO 8/ELEVAZIONE							ELEMENTI: 1					PESO TOTALE: 7342.97				



- GETTI IN OPERA**
- CLASSE DI RESISTENZA MINIMA C12/15
 - TIPO CEMENTO CEM III-V
 - CLASSE DI ESPOSIZIONE AMBIENTALE: X0
 - CLASSE DI RESISTENZA MINIMA C25/30
 - TIPO CEMENTO CEM III-V
 - RAPPORTO A/C: ≤ 0.50
 - CLASSE MINIMA DI CONSISTENZA: S4
 - CLASSE DI ESPOSIZIONE AMBIENTALE: X2
 - COPRIFERRO = 50 mm
 - DIAMETRO MASSIMO INERTI: 25 mm
 - CLASSE DI RESISTENZA MINIMA C32/40
 - TIPO CEMENTO CEM III-V
 - RAPPORTO A/C: ≤ 0.50
 - CLASSE MINIMA DI CONSISTENZA: S4
 - CLASSE DI ESPOSIZIONE AMBIENTALE: XA1
 - COPRIFERRO = 50 mm
 - DIAMETRO MASSIMO INERTI: 25 mm
 - CLASSE DI RESISTENZA MINIMA C32/40
 - TIPO CEMENTO CEM III-V
 - RAPPORTO A/C: ≤ 0.50
 - CLASSE MINIMA DI CONSISTENZA: S4
 - CLASSE DI ESPOSIZIONE AMBIENTALE: XA1
 - COPRIFERRO = 50 mm
 - DIAMETRO MASSIMO INERTI: 25 mm
 - CLASSE DI RESISTENZA MINIMA C32/40
 - TIPO CEMENTO CEM III-V
 - RAPPORTO A/C: ≤ 0.50
 - CLASSE MINIMA DI CONSISTENZA: S4
 - CLASSE DI ESPOSIZIONE AMBIENTALE: XA1
 - COPRIFERRO = 50 mm
 - DIAMETRO MASSIMO INERTI: 25 mm

ACCIAIO ORDINARIO PER CALCESTRUZZO ARMATO

IN BARRE E RETI ELETTROSALDATE

BASIS solabile che presenta le seguenti caratteristiche:

- Tensione di snervamento caratteristico $f_{yk} \geq 450 \text{ N/mm}^2$
- Tensione caratteristica a rottura $f_{tk} \geq 540 \text{ N/mm}^2$
- $1.155 \cdot f_{yk} / f_{tk} < 1.35$

COMMITTEE: IRFI (Gruppo Ferrovie dello Stato)

ALTA SORVEGLIANZA: ITALFER (Gruppo Ferrovie dello Stato)

GENERAL CONTRACTOR: Consorzio Irio-Viv Due

INFRASTRUTTURE FERROVIARIE STRATEGICHE DEFINITE DALLA LEGGE OBIETTIVO N. 443/01

LINEA A.V. /A.C. TORINO-VENEZIA Tratto VERONA-PADOVA

Lotto funzionale Verona-Bivio Vicenza

PROGETTO ESECUTIVO

IN - INTERFERENZE VIARIE

IN06 - DEV. STRADA VIA SALIERI DAL km 2+700,00 AL km 3+450,00 GENERALE

MUTO LATO SX - Da Pk 0+378.50 a Pk 0+468.88 - ARMATURA

GENERAL CONTRACTOR Irio-Viv Due

DIRETTORE LAVORI Ing. Luca ZACCARIA

PROGETTA Ing. Guido FRATTINI

SCALE: 1:200/50

REVISIONI: 1/21, 2/21, 3/21, 4/21, 5/21, 6/21, 7/21, 8/21, 9/21, 10/21, 11/21, 12/21

PROGETTAZIONE: Irio-Viv Due

VERIFICA: Irio-Viv Due

APPROVAZIONE: Irio-Viv Due

IL PROGETTISTA: Consorzio Irio-Viv Due

FILE: Irio-Viv Due

CED. ORIGINALE: Irio-Viv Due