

POZZETTO DI ISPEZIONE PREFABBRICATO IN CEMENTO ARMATO A SEZIONE QUADRATA O RETTANGOLARE  
Scala 1:20

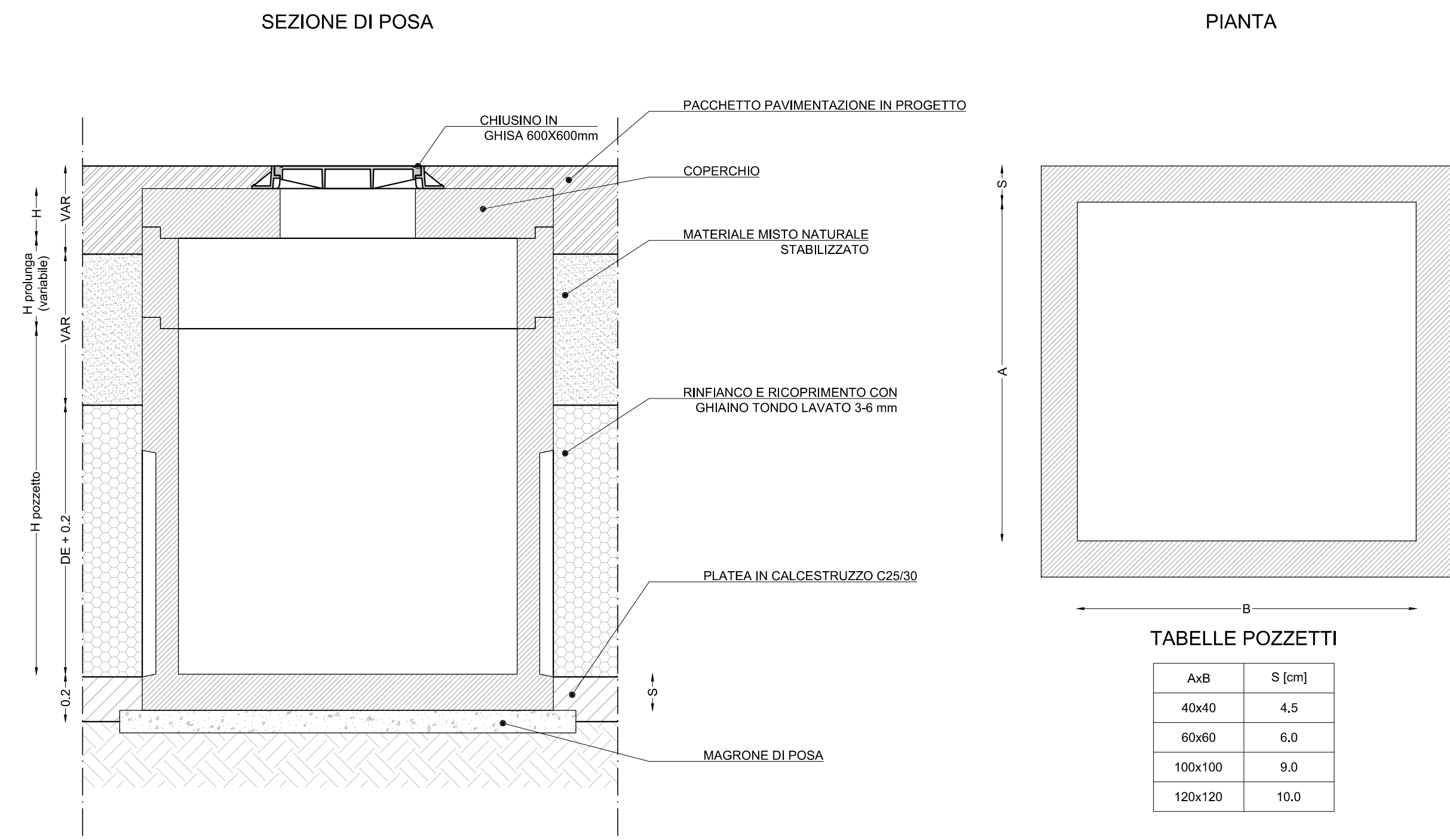
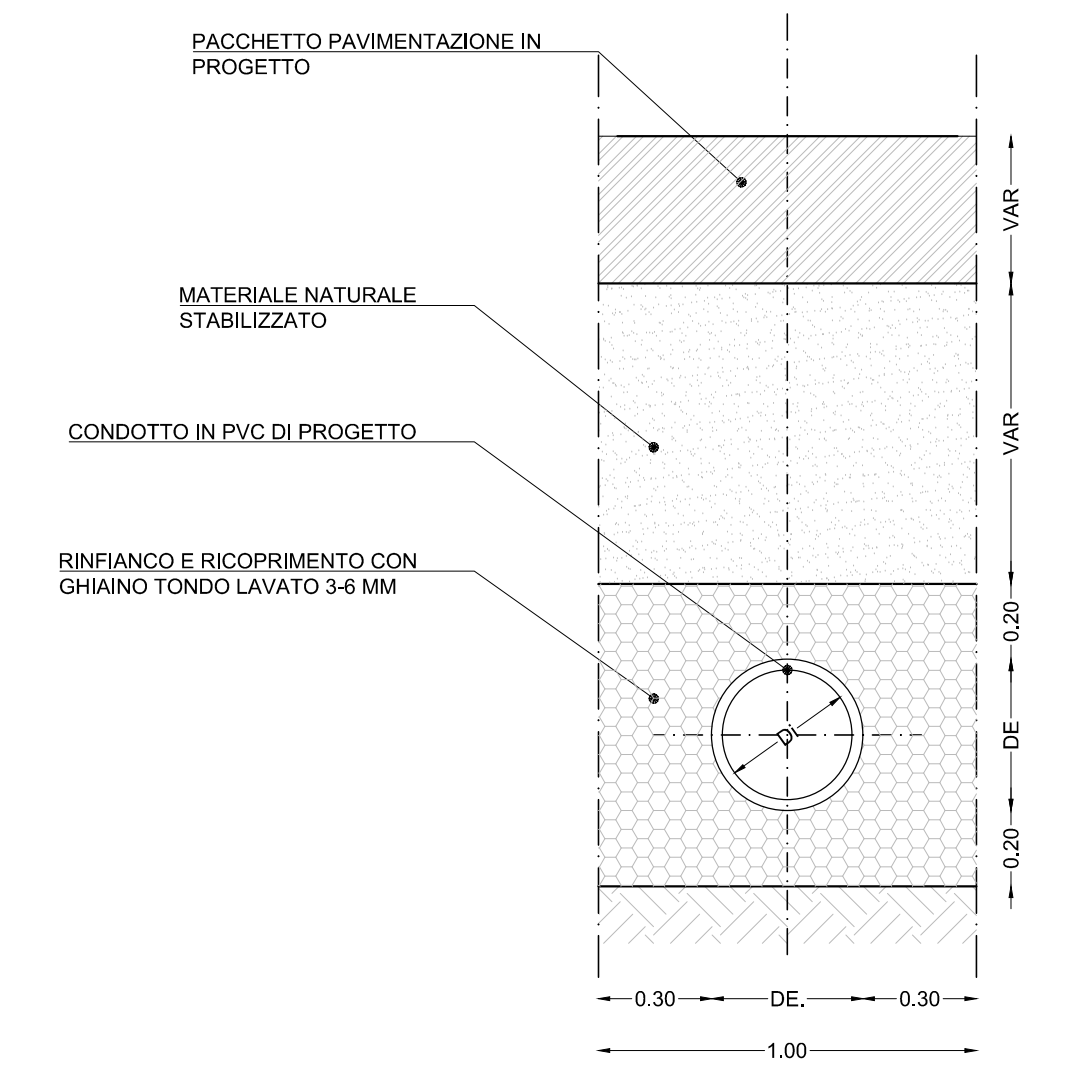


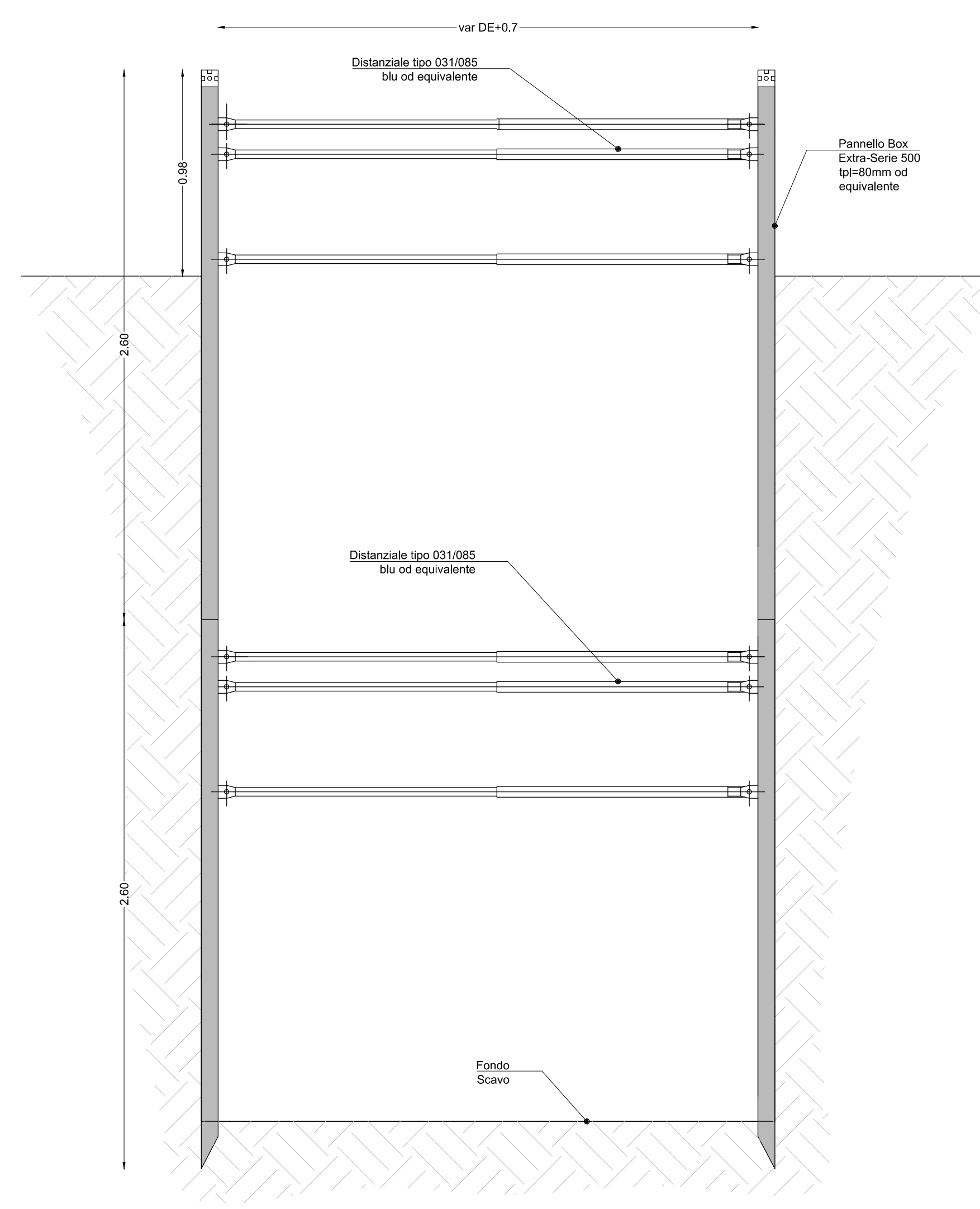
TABELLE POZZETTI

AxB	S [cm]
40x40	4,5
60x60	6,0
100x100	9,0
120x120	10,0

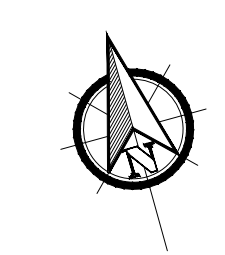
SEZIONE DI POSA TUBAZIONE DI RETE ACQUE METEORICHE IN PROGETTO  
Scala 1:20



SEZIONE TRASVERSALE - BLINDATURA SCAVO TIPOLOGICO SCAVO PROFONDITÀ FRA 2.00m E 3.50m PREVISTA NEL CASO IN CUI SI DEBBA SCAVARE NEL RILEVATO DI PROGETTO GIÀ REALIZZATO



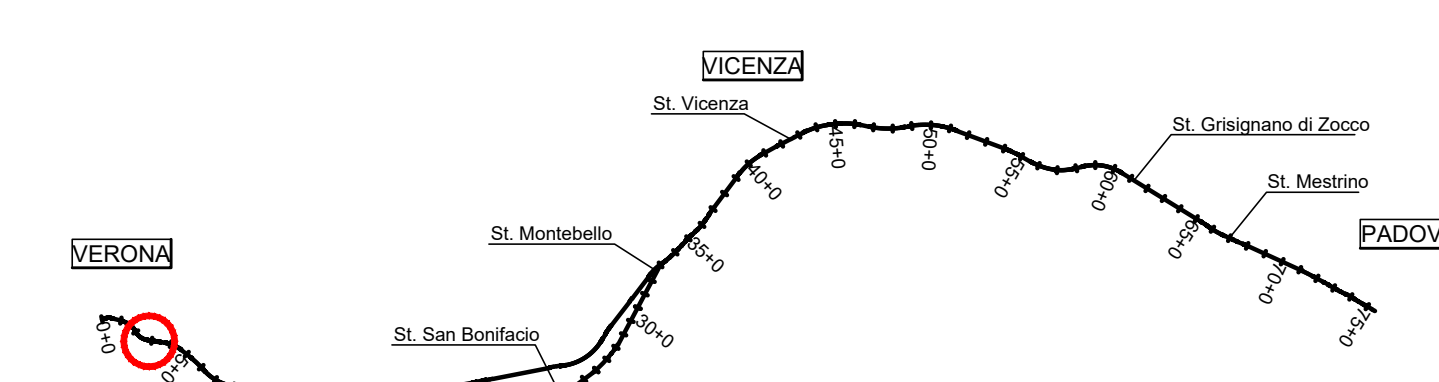
- Sistema di aggettamento tramite pompe sommerse
- Sistema di blindaggio tipo SBI box-extra serie 500 od equivalenti
  - Spessore pannelli ≥ 180mm
  - Pressione ammissibile pannelli ≥ 61 MN/m<sup>2</sup>
  - Carico Puntone ≤ 165 kN
- Prevedere rientro in materiale arido



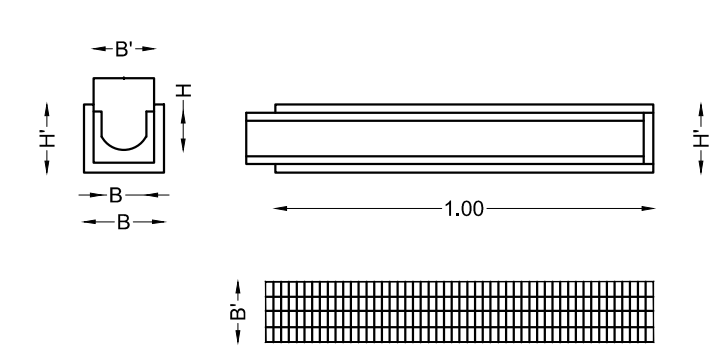
NOTE GENERALI

- LE QUOTE SONO ESPRESSE IN METRI.
- LE QUOTE ALTIMETRICHE SONO ESPRESSE IN METRI slm

K-MAP

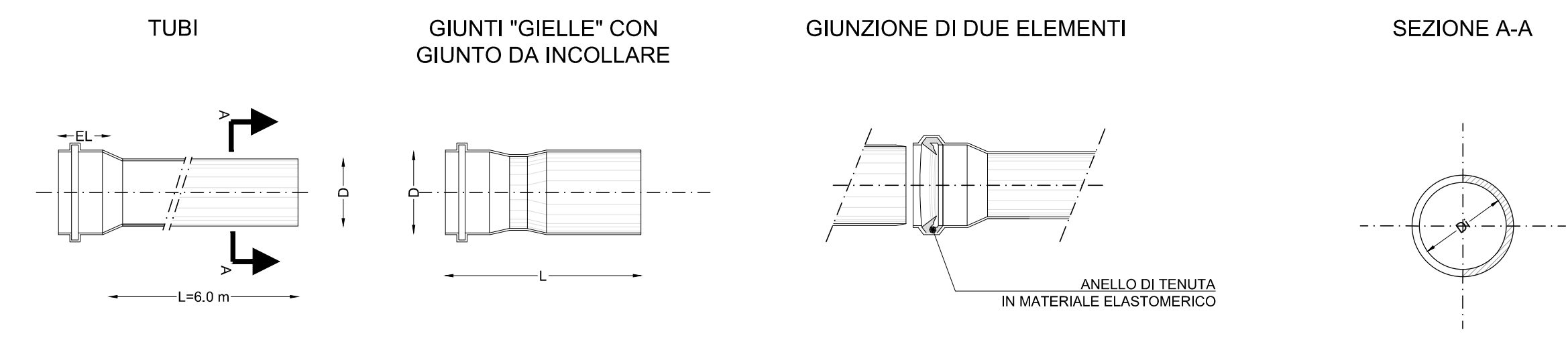


CANALE IN CSL CON GRIGLIA IN GHISA SFEROIDALE D400  
Scala 1:20



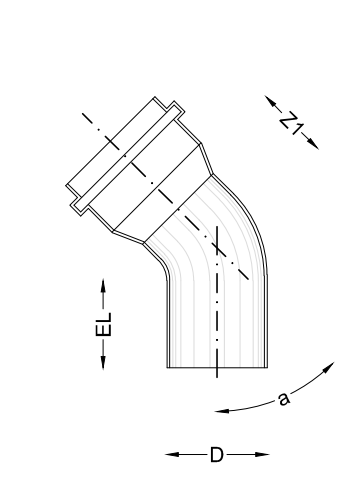
Larghezza interna	Larghezza esterna	Altezza interna	Altezza esterna
B [mm]	B' [mm]	H [mm]	H' [mm]
100	210	125	185
150	160	150	210

PARTICOLARE CONDOTTA PVC SN8  
Scala 1:20

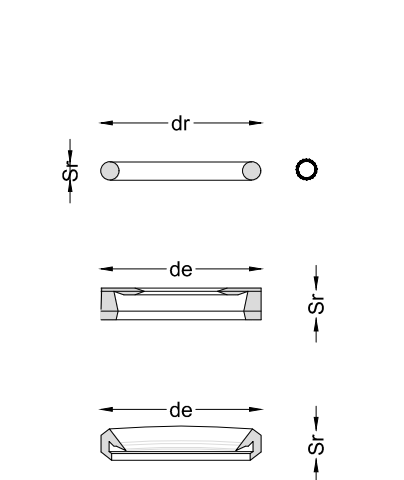


MATERIALE	PVC	PVC	PVC	PVC	PVC	PVC	PVC
DN [mm]	110	120	160	200	215	400	630
Di [mm]	104,0	112,0	136,0	188,0	207,0	376,6	593,2
t [mm]	3,0	4,0	4,7	6,0	9,0	11,7	18,4

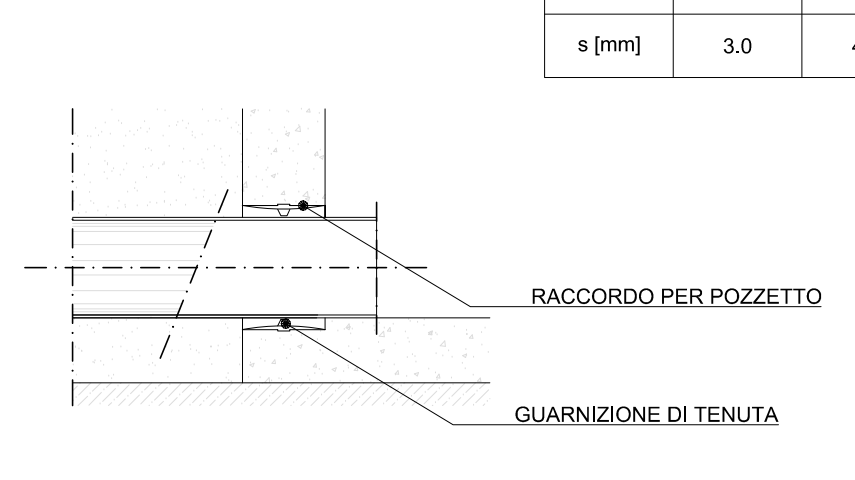
CURVE



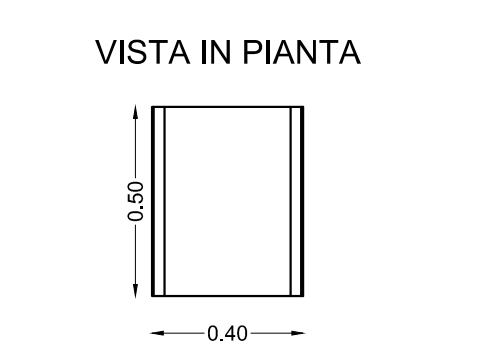
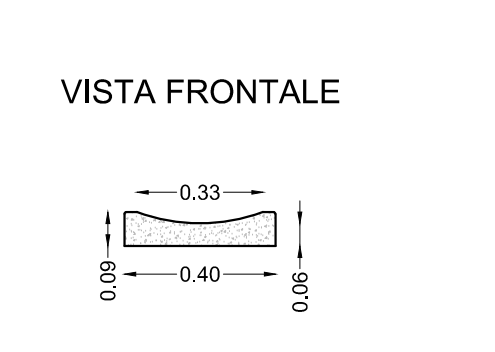
GIUNZIONE DI TENUTA



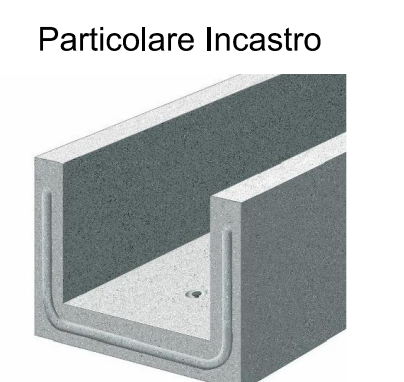
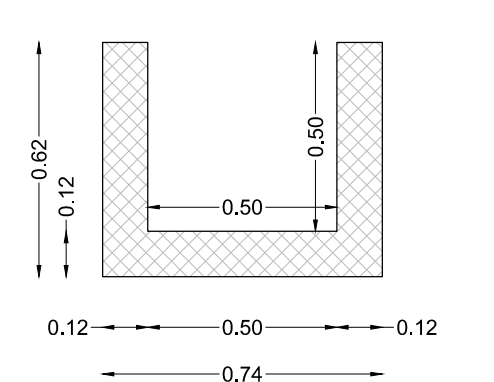
INNESTO DI UNA CONDOTTA IN UN POZZETTO



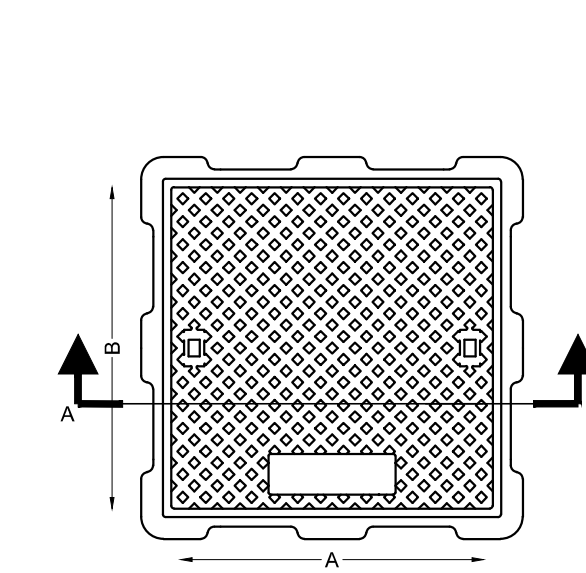
CUNETTA STRADALE IN CLS  
Scala 1:20



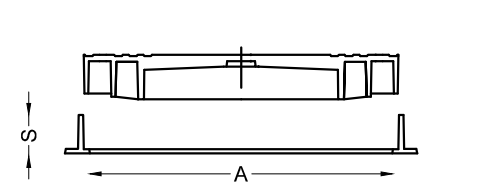
PARTICOLARE CANALETTA  
Scala 1:20



CHIUSINO IN GHISA SFEROIDALE CLASSE C250 E D400  
PIANTA

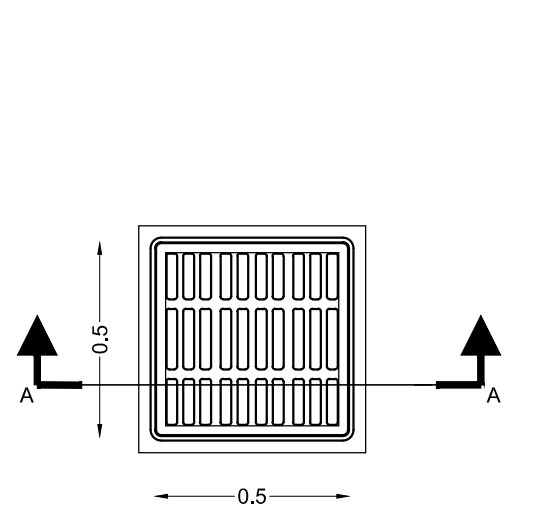


SEZIONE A-A

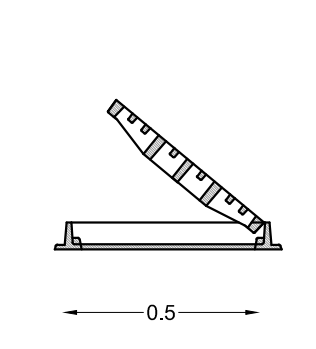


AxB [mm]	S [mm]
40x40	5
60x60	10
80x80	10

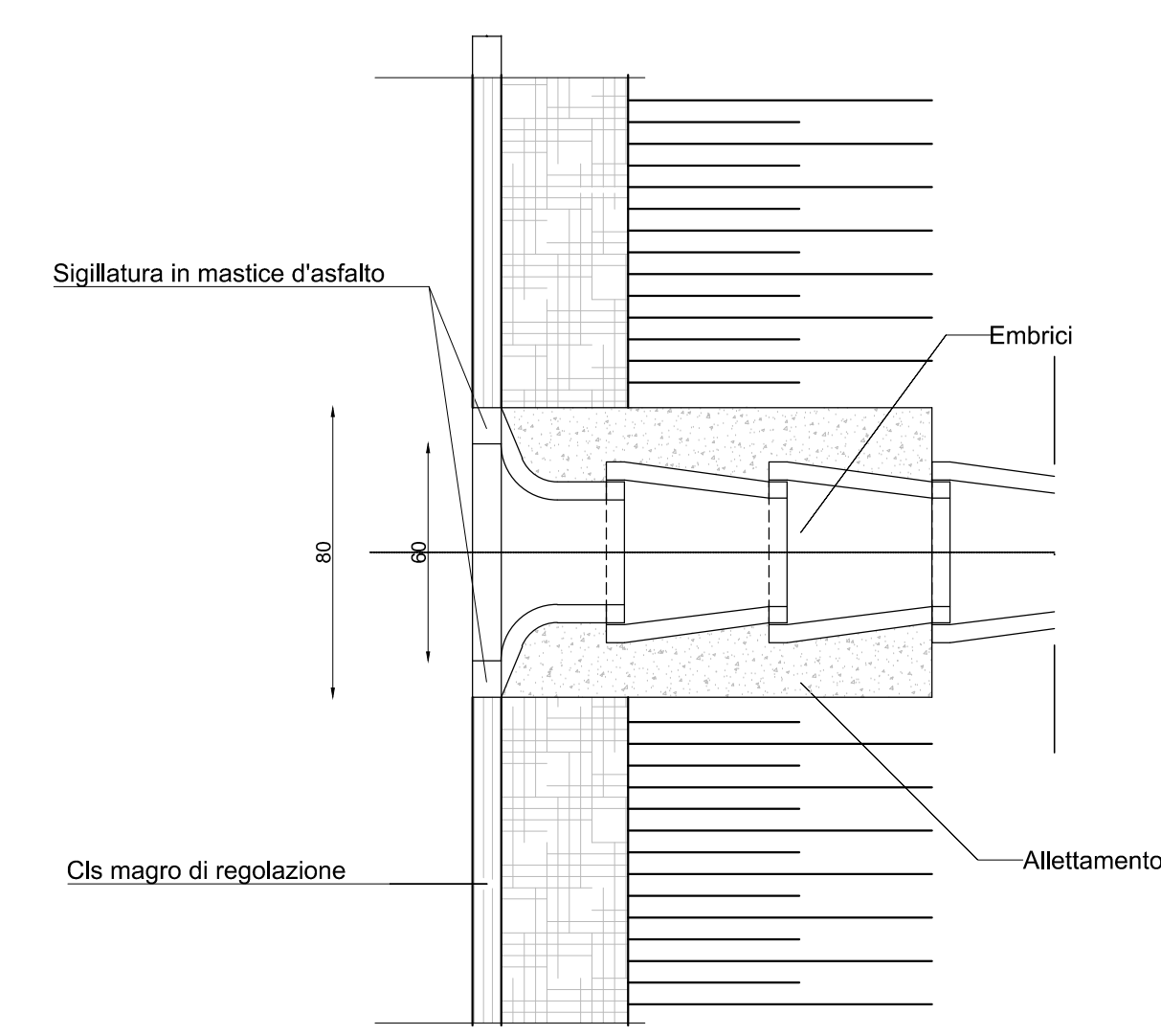
CHIUSINO PER CADITOIA IN GHISA LAMELLARE CLASSE D400  
PIANTA



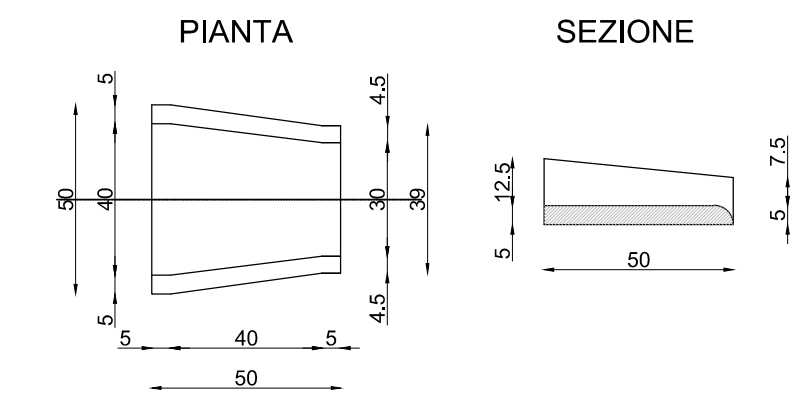
SEZIONE A-A



PARTICOLARE ATTACCO EMBRICE E CORDOLO  
Scala 1:20



PARTICOLARE EMBRICI  
Scala 1:20



COMMITTENTE:

ALTA SORVEGLIANZA:

GENERAL CONTRACTOR:

INFRASTRUTTURE FERROVIARIE STRATEGICHE DEFINITE DALLA LEGGE OBIETTIVO N. 443/01  
LINEA A.V. /A.C. TORINO-VENEZIA Tratta VERONA-PADOVA  
Lotto funzionale Verona-Bivio Vicenza  
PROGETTO ESECUTIVO  
FA-FABBRICATI  
FA02 - FABBRICATO SSE AL Km 3+885.60  
URBANIZZAZIONI  
Piazzale - Particolari costruttivi opere idrauliche

GENERAL CONTRACTOR:

INTEGRATORE:

REDAZIONE:

PROGETTO:

VERIFICA:

APPROVAZIONE:

DATA:

PROGETTAZIONE:

Rev.	Descrizione	Redatto	Data	Verificato	Data	Approvato	Data	IL PROGETTISTA
A	EMISIONE	...	...	...	...	...	...	...
B	REV. A SEGNI REDAZIONE EMBRICE IN VALIGIA	...	...	...	...	...	...	...