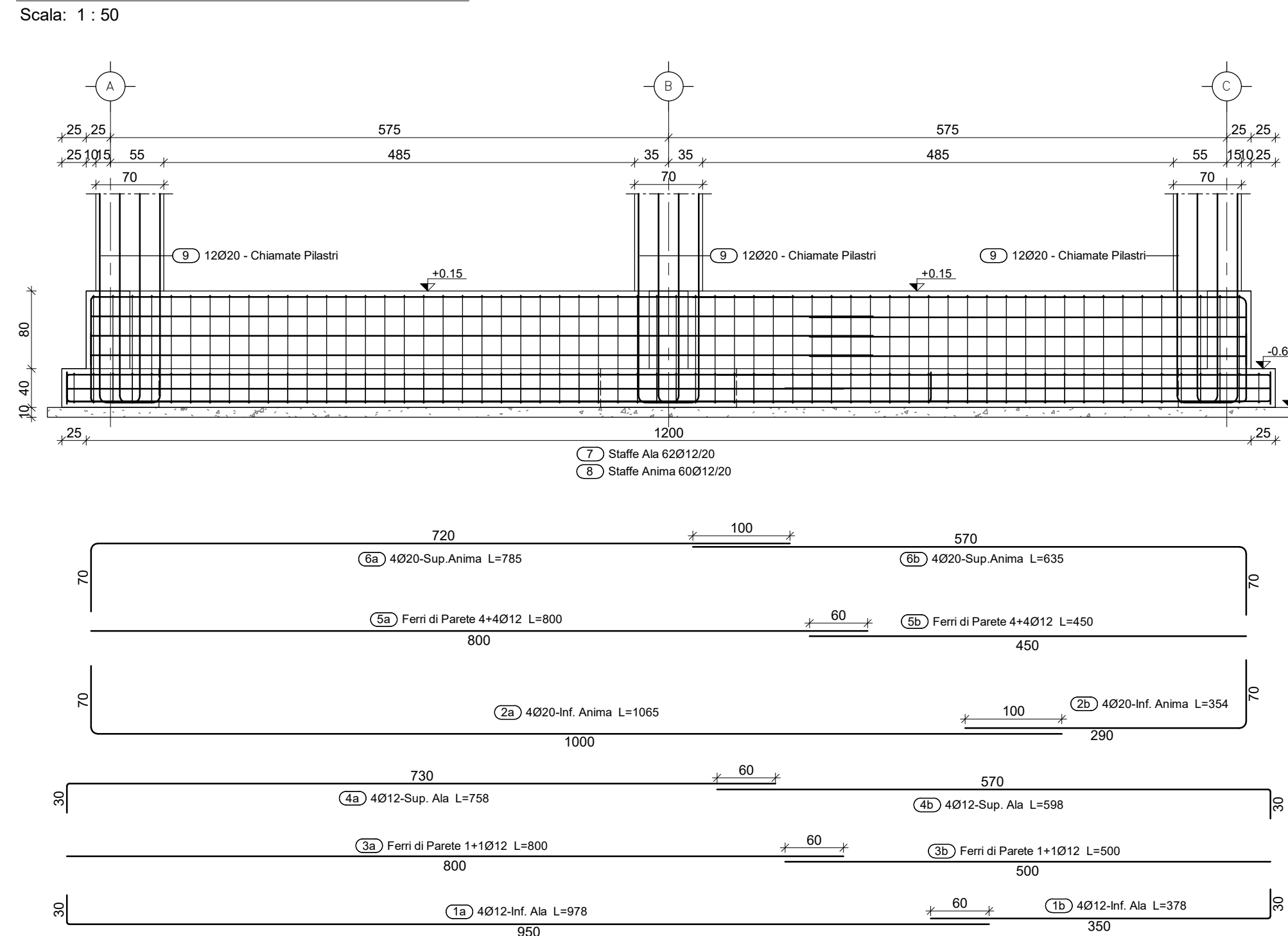
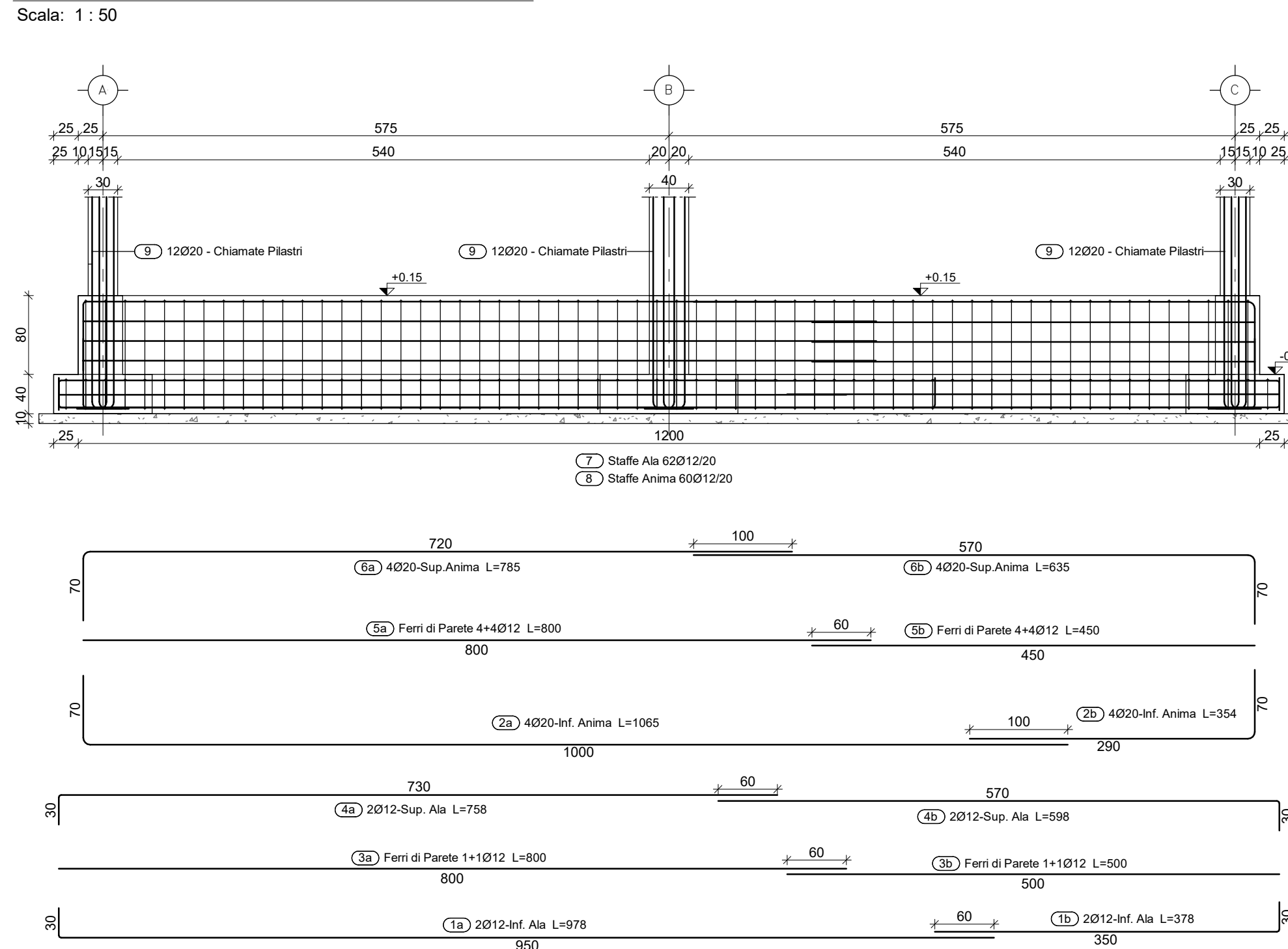


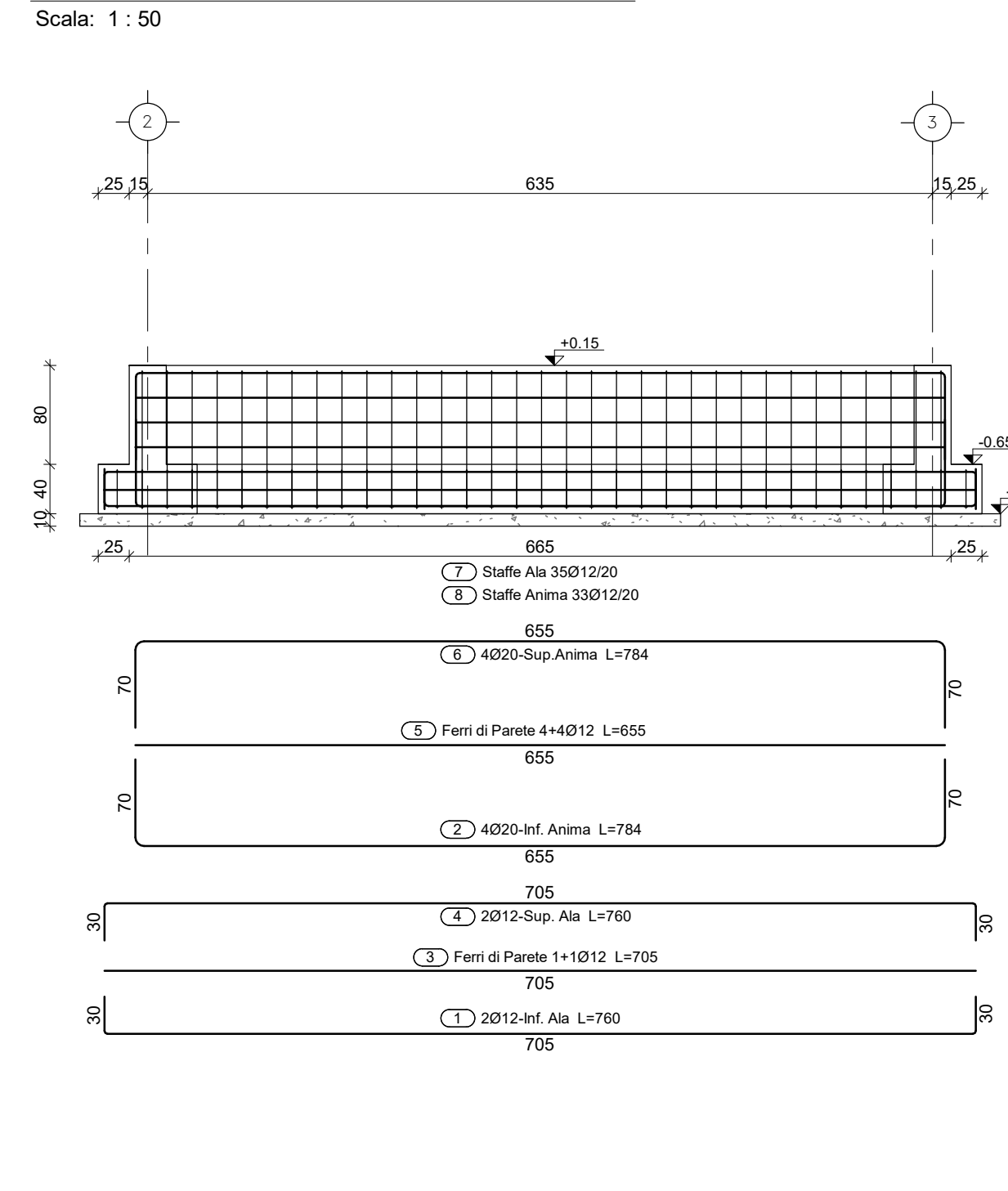
**TRF 1-5 - Trave di fondazione Assi 1&5**



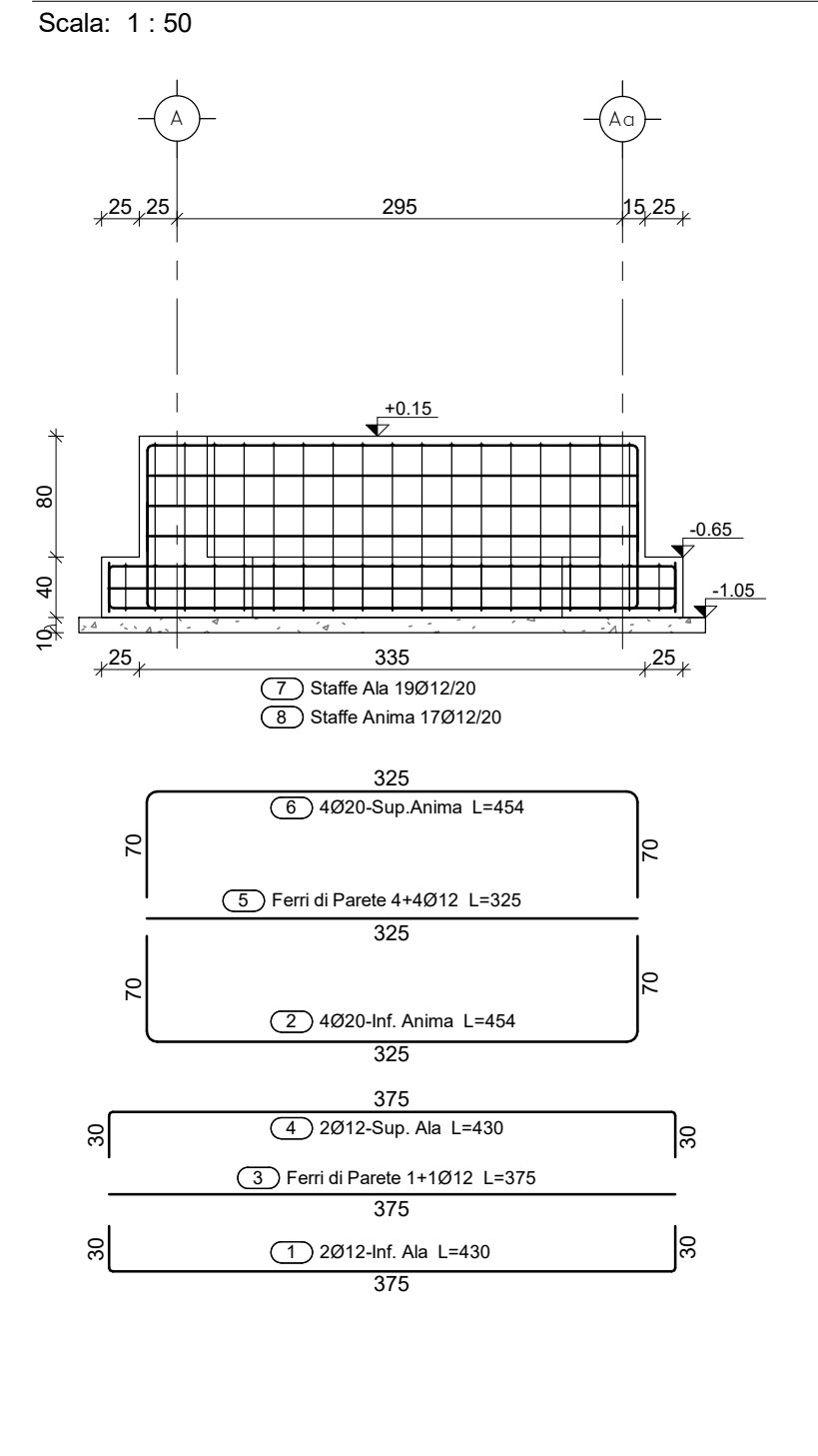
**TRF 2,3&4 - Trave di fondazione Asse 2, 3 & 4**



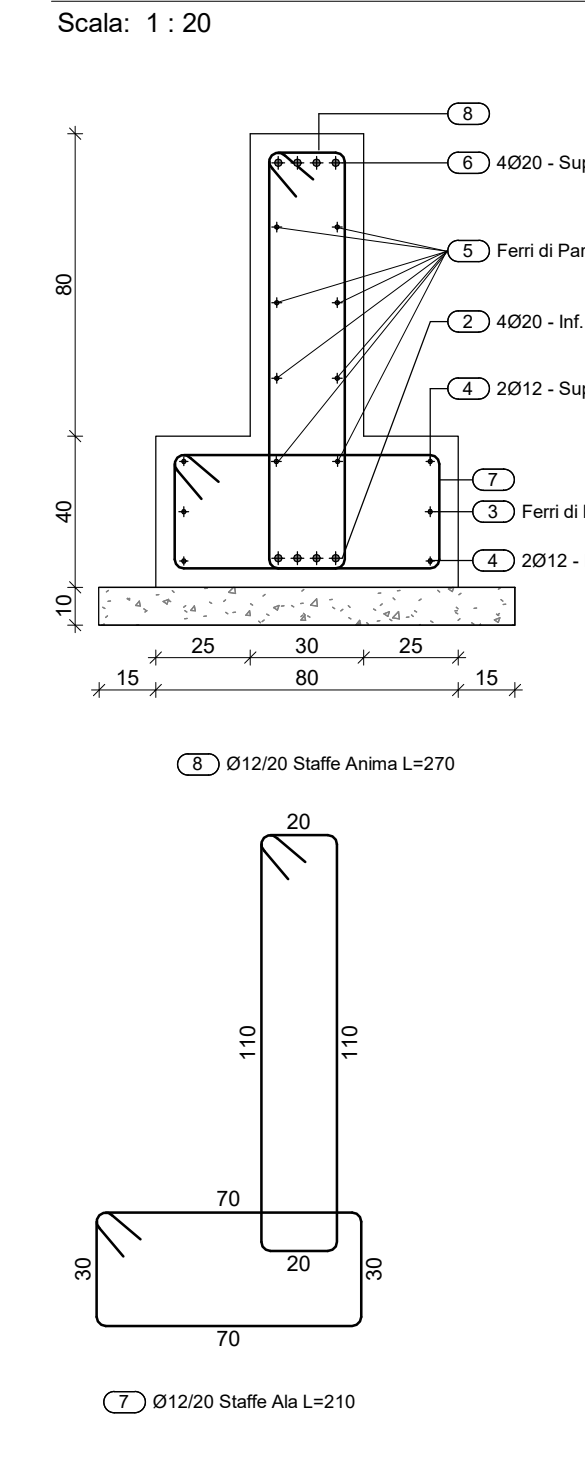
**TRF Aa - Trave di fondazione Asse Aa**



**TRF 2a/2b - Trave di fondazione Asse 2a & 2b**



**TRF Aa, 2a, 2b, 3 & 4 - Sezione**



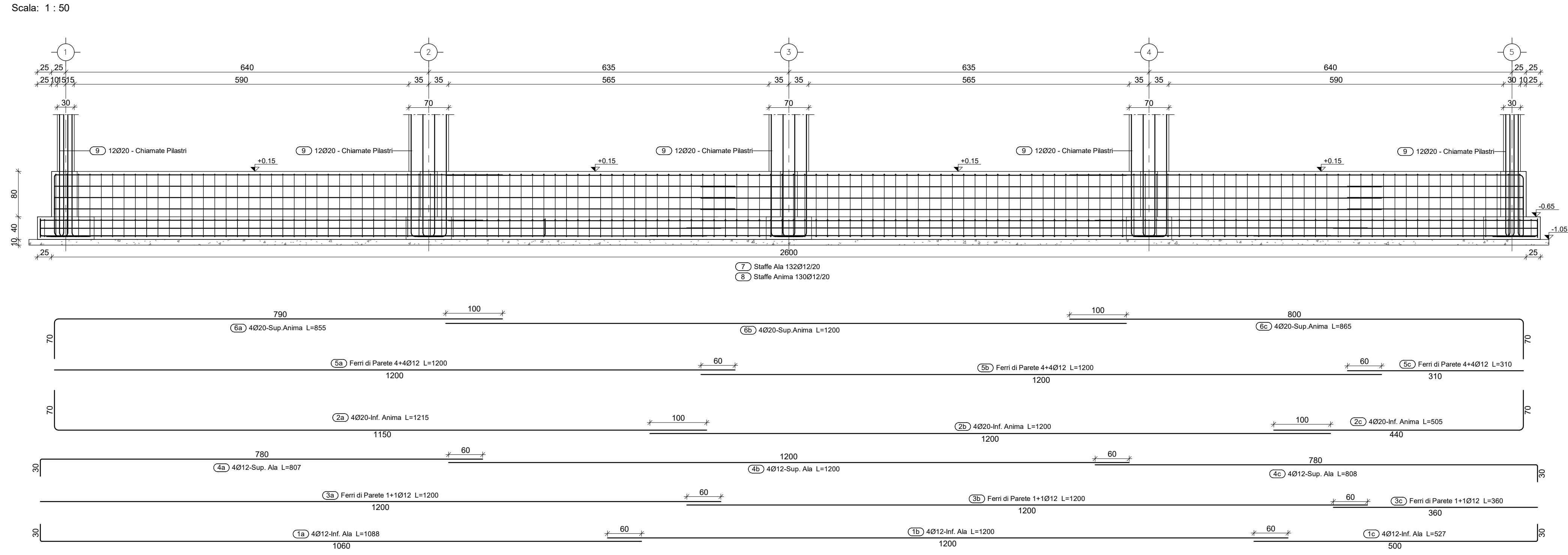
**NOTE GENERALI**

- SALVO DIVERSE SPECIFICHE INDICAZIONI SULLE TAVOLE -
- LE MISURE E LE QUOTE DOVRANNO ESSERE VERIFICATE IN CANTIERE AL MOMENTO DELL'ESECUZIONE DEI LAVORI.
- LE QUOTE SONO ESPRESSE IN CENTIMETRI SALVO DIVERSA INDICAZIONE.
- LE QUOTE ALTIMETRICHE DI LIVELLO SONO ESPRESSE IN METRI E SONO RIFERITE ALLA QUOTA +0.00 DEL PROGETTO ARCHITETTONICO E RIFERITE AL RUSTICO.
- SALVO DIVERSA SPECIFICA INDICAZIONE, QUANTO RIPORTATO SUGLI ELABORATI DEL PROGETTO STRUTTURALE (NOTE, MATERIALI, QUOTE, DIMENSIONI, INDICAZIONI COSTRUTTIVE, ARMATURE, PARTICOLARI, ...) SI INTENDE GENERALMENTE RIFERITO ED ESTESO A TUTTI GLI ELEMENTI STRUTTURALI UGUALI O ANALOGHI A QUELLI OGGETTO DELL'INDICAZIONE.
- NON MISURARE I DISEGNI. LE QUOTE MANCANTI DOVRANNO ESSERE CONCORDATE CON I PROGETTISTI E LA DIREZIONE LAVORI.
- IN CASO DI INCOERENZE GRAFICHE TRA GLI ELABORATI PREVALGONO I DISEGNI DI MAGGIOR DETTAGLIO.
- PER IL POSIZIONAMENTO DEI VANI E DEI FORI PER IMPIANTI, PLUVIALI E TUBAZIONI SI VEDANO GLI ELABORATI DEL PROGETTO ARCHITETTONICO E IMPIANTISTICO. PER L'INSERIMENTO ALL'INTERNO DEGLI ELEMENTI STRUTTURALI SI VEDANO I DETTAGLI TIPOLOGICI DELLE TAVOLE DI ARMATURA.
- EVENTUALI TUBAZIONI DI DIAMETRO INFERIORE AI 10 CM NON INDICATE NELLE PRESENTI TAVOLE DEVONO ESSERE DISPOSTE IN MODO DA NON INTERFERIRE CON LE ARMATURE.
- SI DOVRÀ VERIFICARE IN SITO L'ESATTO POSIZIONAMENTO DELLE RETI TECNOLOGICHE ESISTENTI E DI PROGETTO.
- SI RIMANDA AGLI ELABORATI ARCHITETTONICI ED IMPIANTISTICI PER L'ESATTO POSIZIONAMENTO DELLE FORMERELLE SUGLI ELEMENTI STRUTTURALI. IN CASO DI EVIDENTI DIFFORMITÀ RISPETTO AI DISEGNI STRUTTURALI, SI RACCOMANDA DI CONTATTARE LA DIREZIONE LAVORI.

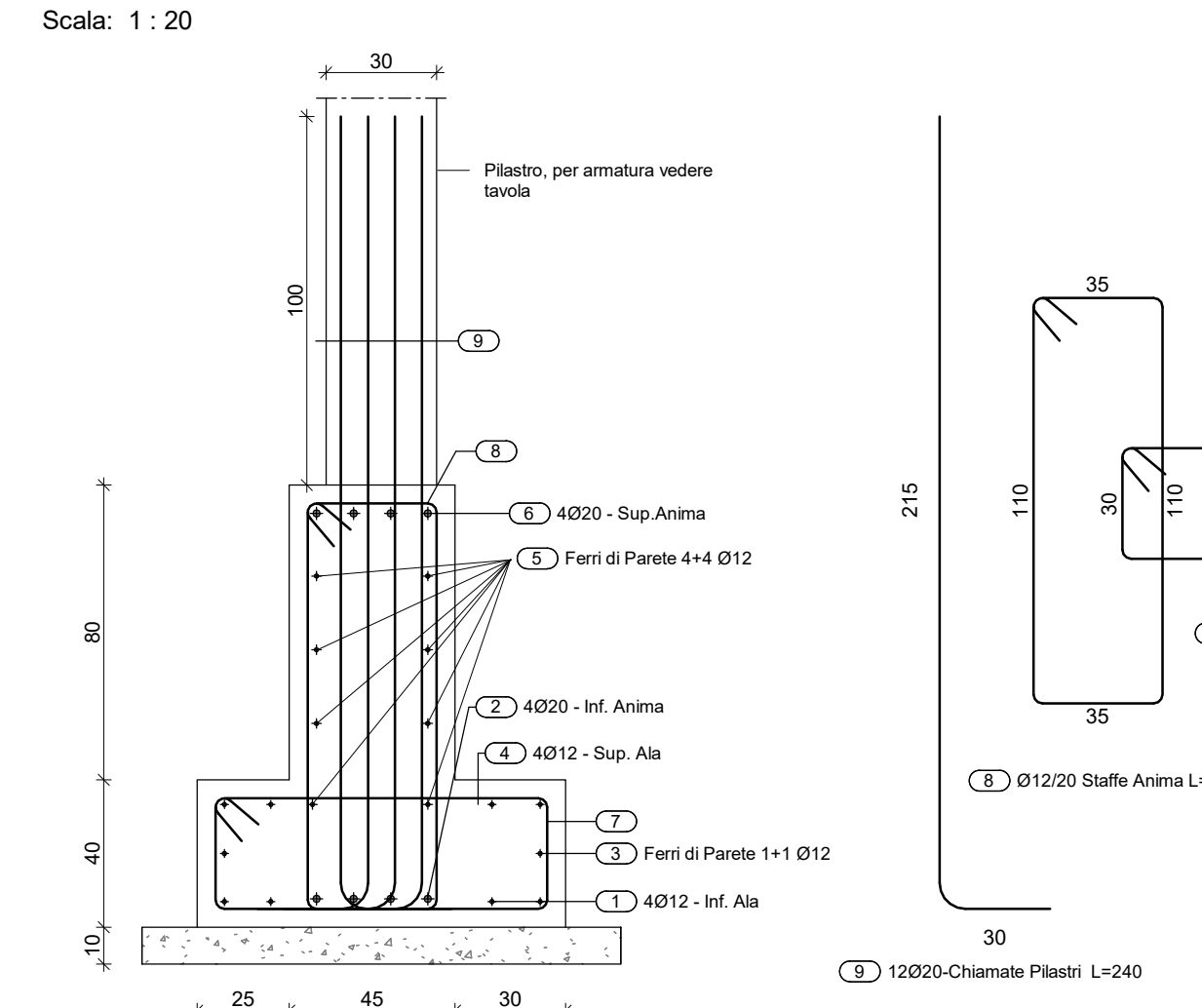
**STRUTTURE DI FONDAZIONE**

- LE FONDAZIONI E PAVIMENTAZIONI POGGIANO SUL PIANO CAMPAGNA SCOTICATO E COMPATTATO O RIPIERTO STRUTTURALE COMPATTATO AL 95% DELLA PROVA AASHTO MODIFICATA

**TRF A-C - Trave di fondazione Assi A&C**



**TRF A-C & 1-5 - Sezione Tipologica con pilastro**

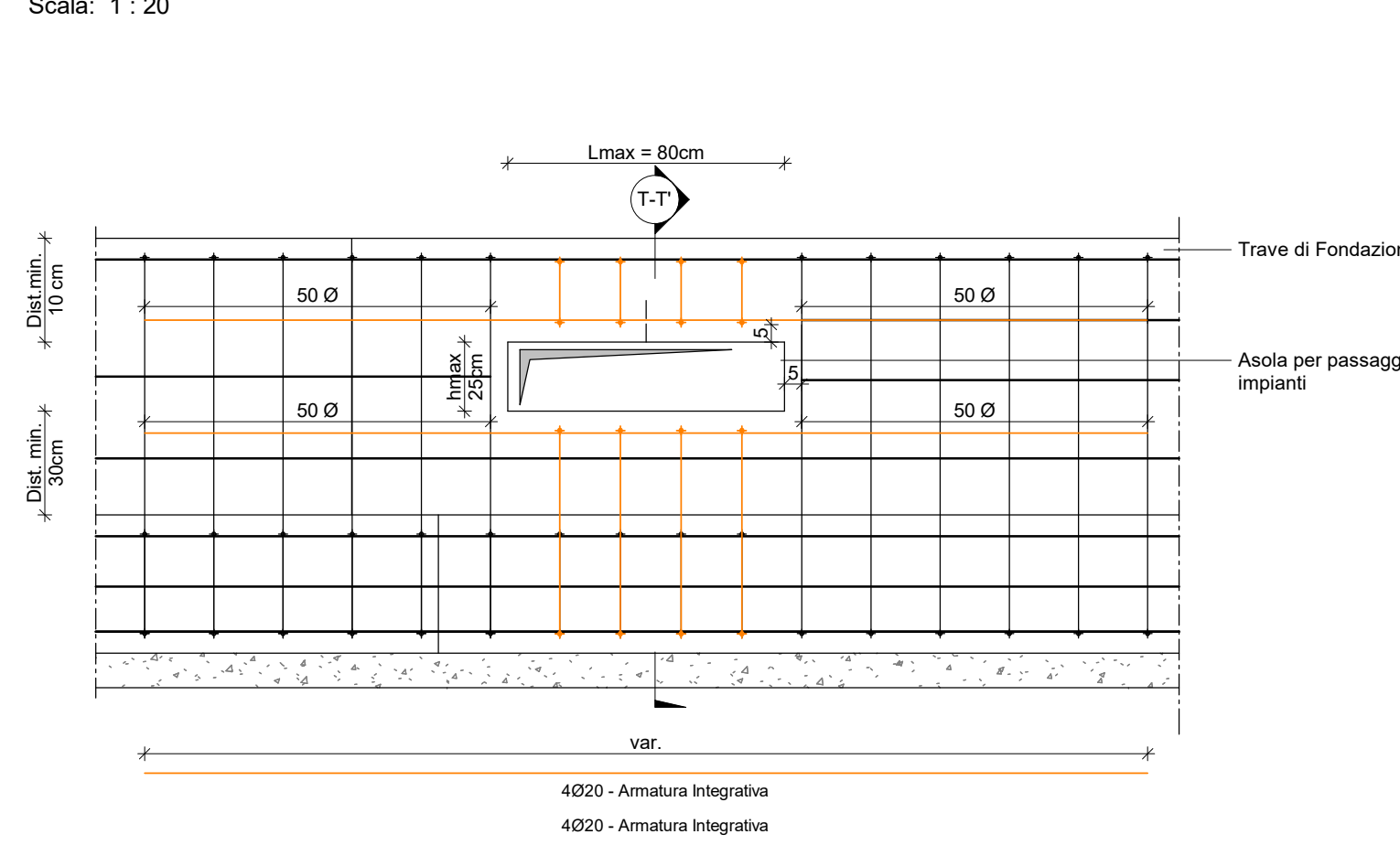


N.B.: Nelle travi di fondazione devono essere disposti:  
 - Ferri di ripresa della soletta come indicato nella tavola "ARMATURE PLASTRI & SOLETTA CONTROTERRA" IN 712E2BZFAG000013.  
 - Ferri di ripresa delle armature verticali di rinforzo dei plastroni presenti nelle pareti in blocchi a testata ed interna. Per il dettaglio tipologico si rimanda alla tavola delle sezioni di carpenteria IN 712E2BZFAG000003

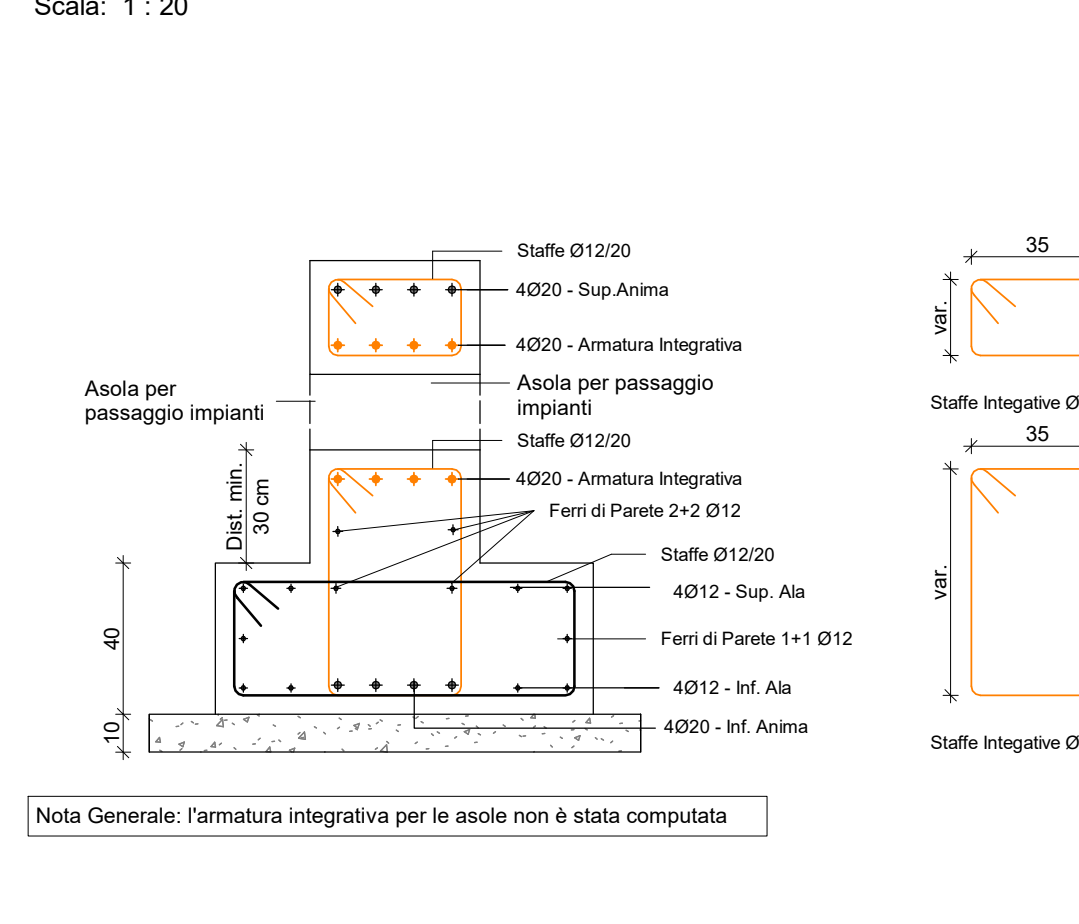
NOTA GENERALE: Sono escluse dal computo: rete elettrosaldata, ganci, armatura soletta latero cementizi, armatura integrativa ferrometria

Elemento	N° Elementi	Pos.	ID	N° Bars	Ø [mm]	N° Tot. Bars	A [cm]		B [cm]		E [cm]	D [cm]	Tot. L. [m]	Peso [kg]
							1	2	3	4				
TRF 1.5	2	1a	02	4	12	8	30	950	378	78.20	69.43			
TRF 1.5	2	1b	02	4	12	8	30	950	378	30.20	26.82			
TRF 1.5	2	2a	02	4	20	8	70	1000	1065	85.18	210.02			
TRF 1.5	2	2b	02	4	20	8	70	290	304	28.18	69.85			
TRF 1.5	2	3a	01	2	12	4	800	800	32.00	28.41				
TRF 1.5	2	3b	01	2	12	4	500	500	20.00	17.76				
TRF 1.5	2	4a	02	4	12	8	30	730	758	60.60	53.81			
TRF 1.5	2	4b	02	4	12	8	30	570	598	47.80	42.44			
TRF 1.5	2	5a	01	8	12	16	800	800	128.00	113.64				
TRF 1.5	2	5b	01	8	12	16	450	450	71.96	63.89				
TRF 1.5	2	6a	02	4	20	8	70	720	785	62.75	154.78			
TRF 1.5	2	6b	02	4	20	8	70	370	435	30.75	125.18			
TRF 1.5	2	7	16	62	12	124	90	30	250	310.50	275.66			
TRF 1.5	2	8	16	60	12	120	35	110	300	380.48	300.04			
TRF 1.5	2	9	02	36	20	72	30	215	240	172.41	425.26			

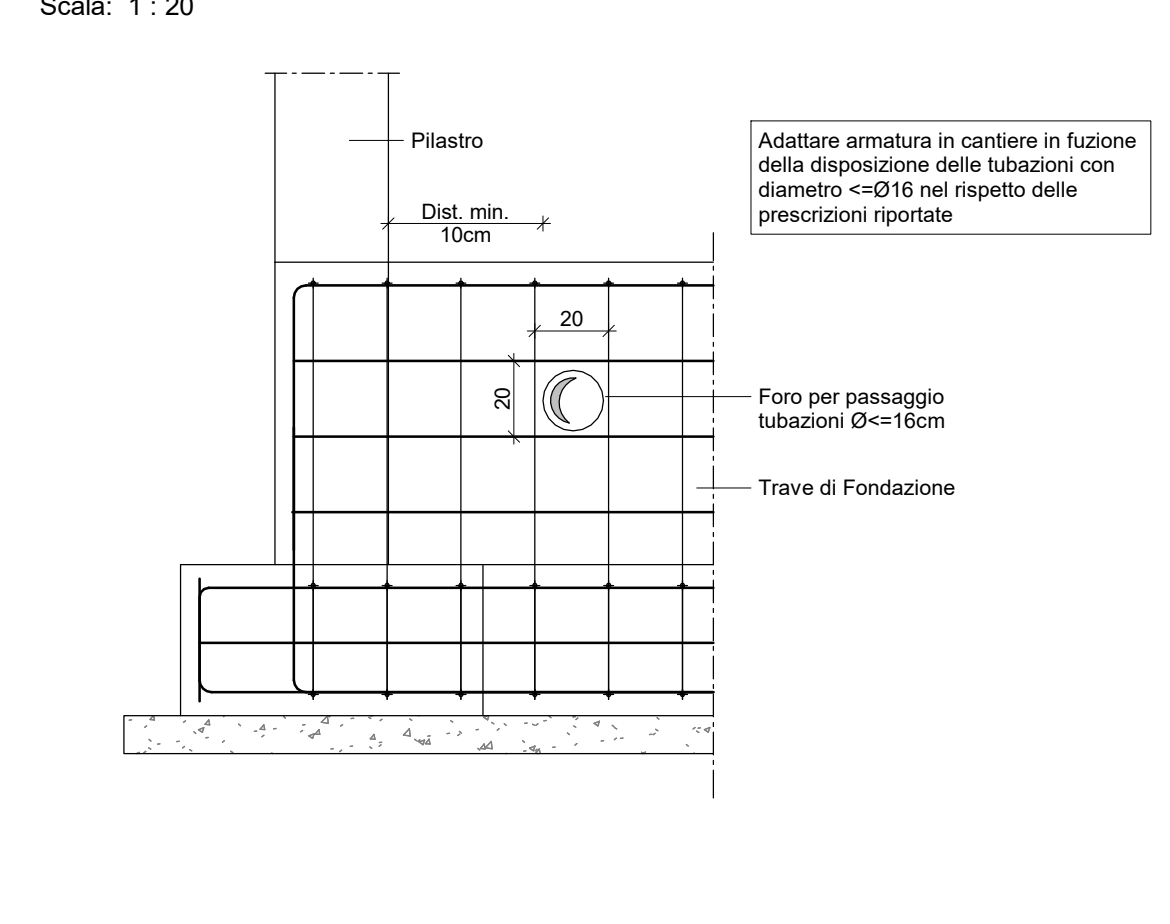
**TRF - Dettaglio Armatura Integrativa Asola**



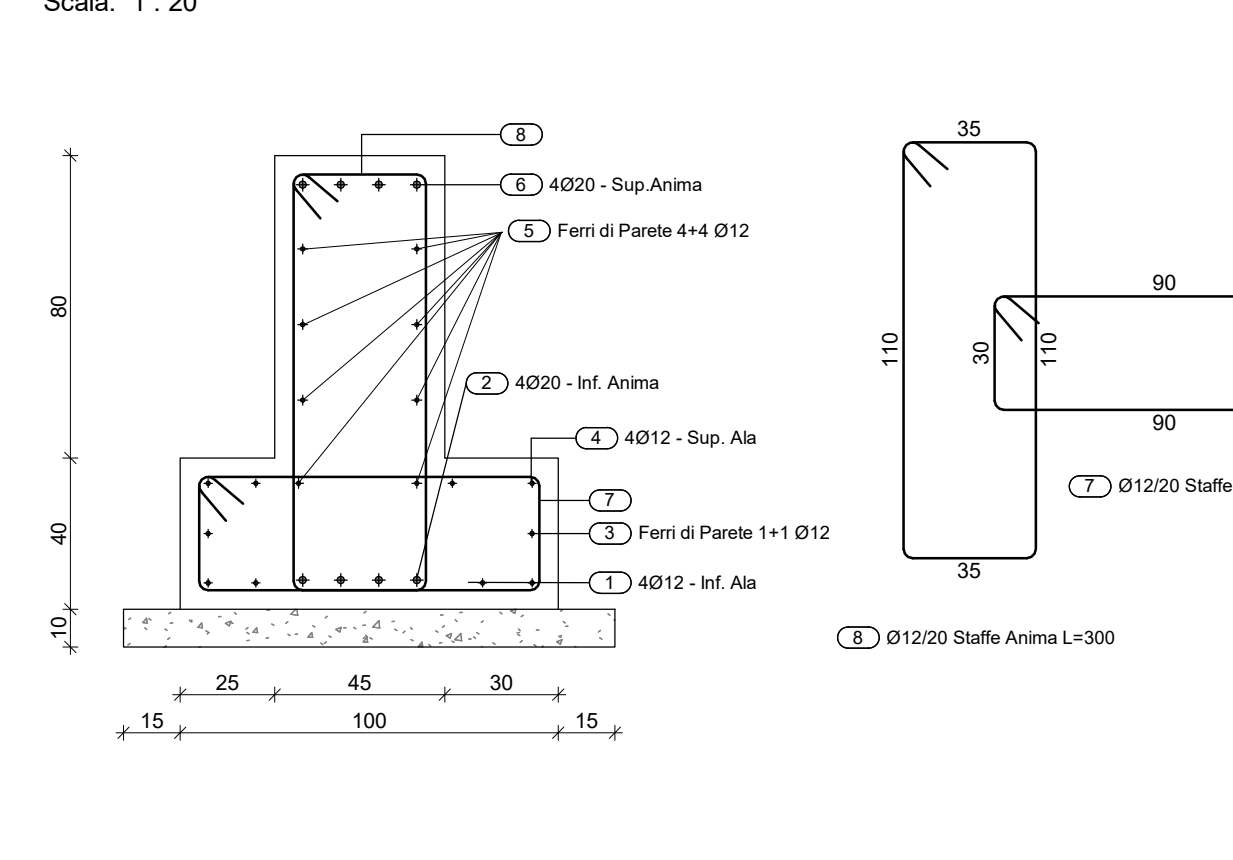
**TRF - Dettaglio Armatura Integrativa Asola - Sez. T-T'**



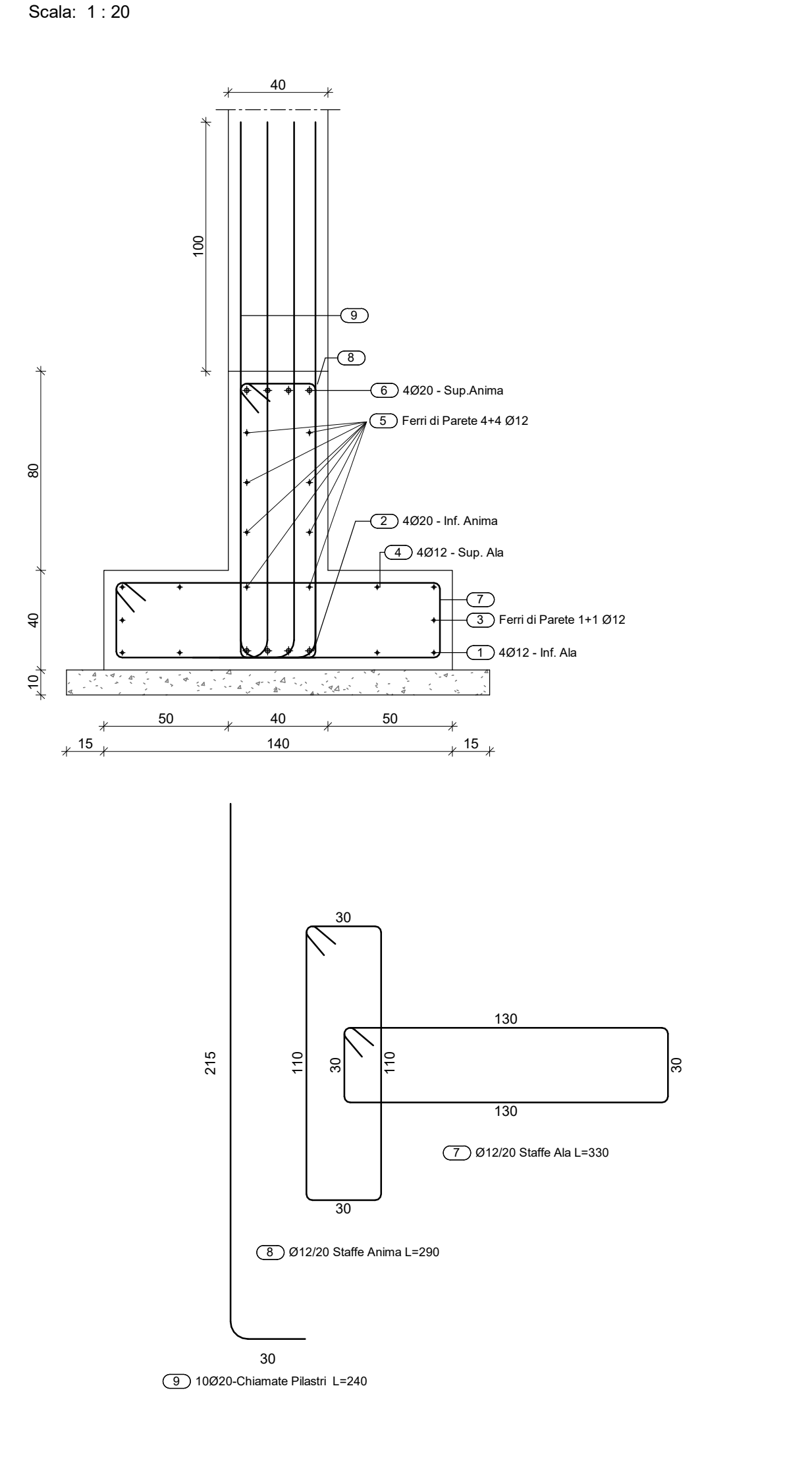
**TRF - Dettaglio Armatura Integrativa Foro per passaggio impianti**



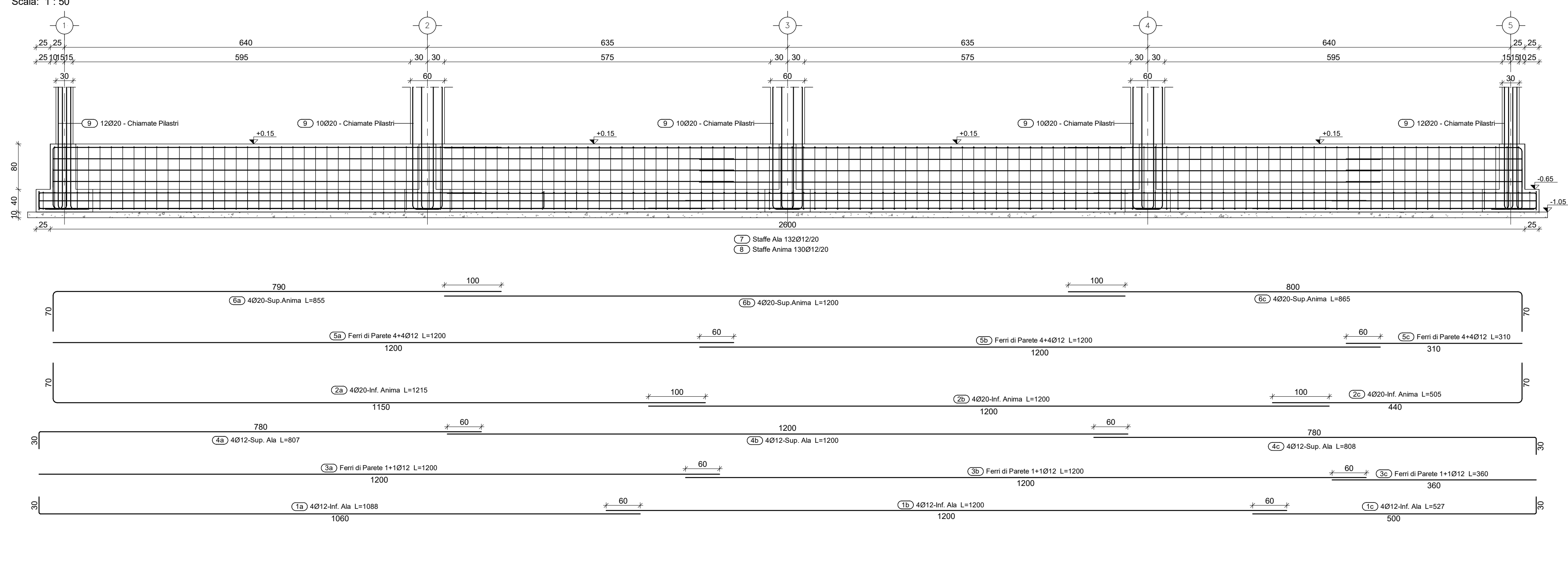
**TRF A-C & 1-5 - Sezione Tipologica**



**TRF B - Sezione**



**TRF B - Trave di fondazione Asse B**



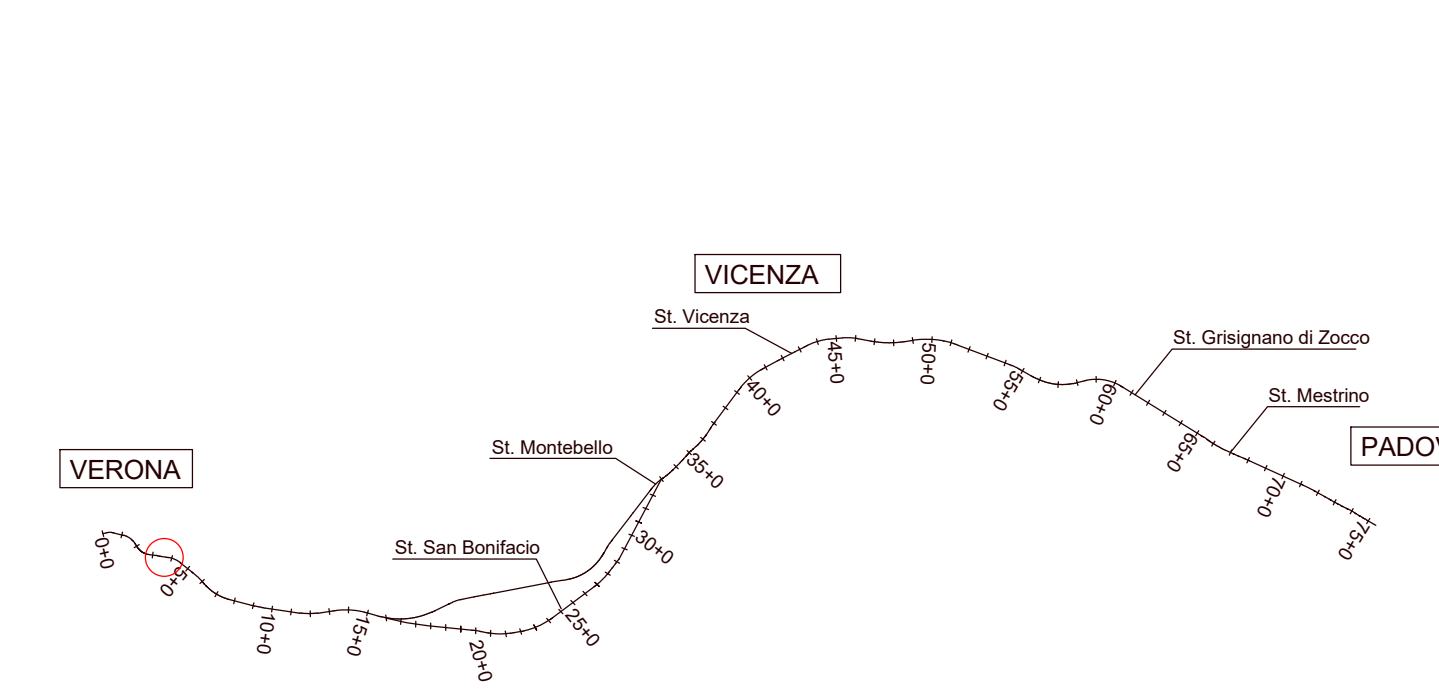
**TABELLA MATERIALI**

OPERA TIPO	MAGLIONI	SOLETTA CONTROTERRA	PLASTRI TRAVI REVERSE, COPOLI	PLASTRI	TRAVI CATERNA, MONACO, BILAO	CORNICONE
Classe di Resistenza	C18/16	C18/16	C18/16	C18/16	C18/16	C18/16
Classe di Espansione	X0,1	X0,1	X0,1	X0,1	X0,1	X0,1
Densità massima	-	25	25	25	25	25
Classe di compatibilità	-	0,18	0,18	0,18	0,18	0,18
Resistenza a compressione (N/mm²)	-	18	18	18	18	18
Classe di compatibilità	-	S4	S4	S4	S4	S4
Disseguio di cantiere	+100 kg/m²	+100 kg/m²	+100 kg/m²	+100 kg/m²	+100 kg/m²	+100 kg/m²
Capilifero minimo (mm) (*)	50	50	50	50	50	50
Armatura	-	-	-	-	-	-

**CARATTERISTICHE DI RESISTENZA AL FUOCO**

OPERA TIPO	MAGLIONI	SOLETTA CONTROTERRA	PLASTRI TRAVI REVERSE, COPOLI	PLASTRI	TRAVI CATERNA, MONACO, BILAO	CORNICONE
Classe di Resistenza	R15	R15	R15	R15	R15	R15

**K-MAP**



**COMMITENTE:**



**ALTA SOVRILEVATA:**



**GENERAL CONTRACTOR:**



**INFRASTRUTTURE FERROVIARIE STRATEGICHE DEFINITE DALLA LEGGE OBIETTIVO N.443/01**

**LINEA A.V. I.A.C. TORINO-VENEZIA Tratta VERONA-PADOVA**

**Progetto funzionale Verona-Bivio Vicenza**

**PROGETTO ESECUTIVO**

**FABBRICATI FA02 - FABBRICATO SSE AL KM 3+885,60**

**STRUTTURE FABBRICATO - ARMATURE FONDAZIONI**

GENERAL CONTRACTOR: Consorzio Iric-IV Due

REDAZIONE: Ing. Luca ZACCARIA

VERIFICA: Ing. Paolo CARONIA

DATA: 01/12/2009

PROGETTISTA: Ing. Luca ZACCARIA

SCALE: 1:50

COMMESSA: IN 17

LOTTI: 12

FASE: E

ENTRATA IN SERVIZIO: 12/12/2012

TIPO DOC: FA02/200

OPERAZIONE: 01/2

PROGR.: 01/2

REV.: B

FOGLIO: 001/001

PROGETTAZIONE:

Rev.	Descrizione	Redatto	Data	Verificato	Data	Approvato	Data	IL PROGETTISTA
A	EMISSIO	Ing. Zaccaria	01/12/2009	Ing. Caronia	01/12/2009	Ing. Zaccaria	01/12/2009	
B	REDAZIONE E INVIAMENTO STRUTTURALE	Ing. Zaccaria	01/12/2009	Ing. Caronia	01/12/2009	Ing. Zaccaria	01/12/2009	
C	REDAZIONE E INVIAMENTO STRUTTURALE	Ing. Zaccaria	01/12/2009	Ing. Caronia	01/12/2009	Ing. Zaccaria	01/12/2009	

CGI: 87797001

PROGETTO cofinanziato dalla Unione Europea

TUTTI I DIRITTI DEL PRESENTE DOCUMENTO SONO RISERVATI ALLA PRODUZIONE ANCHE PARZIALE E VIETATA