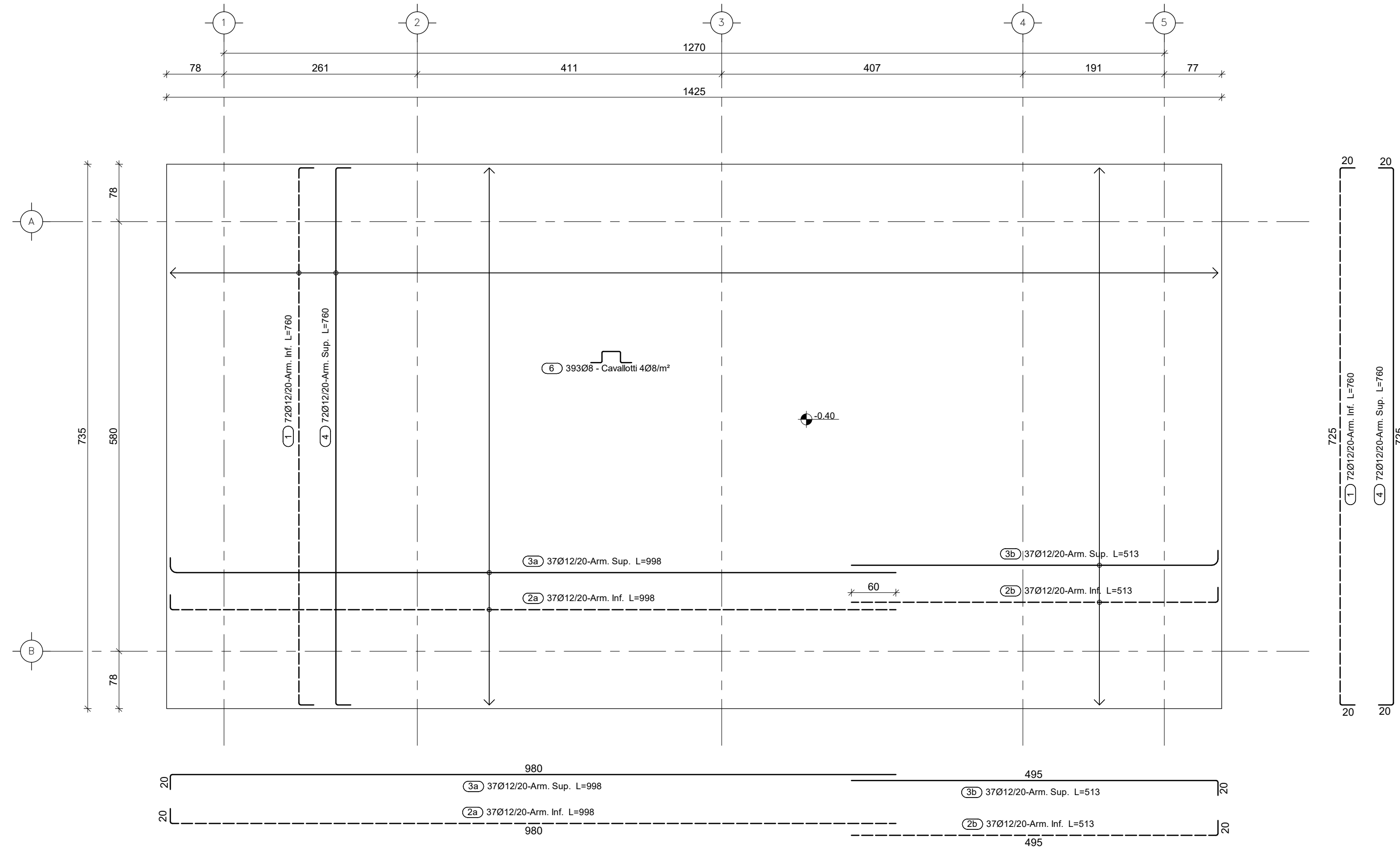
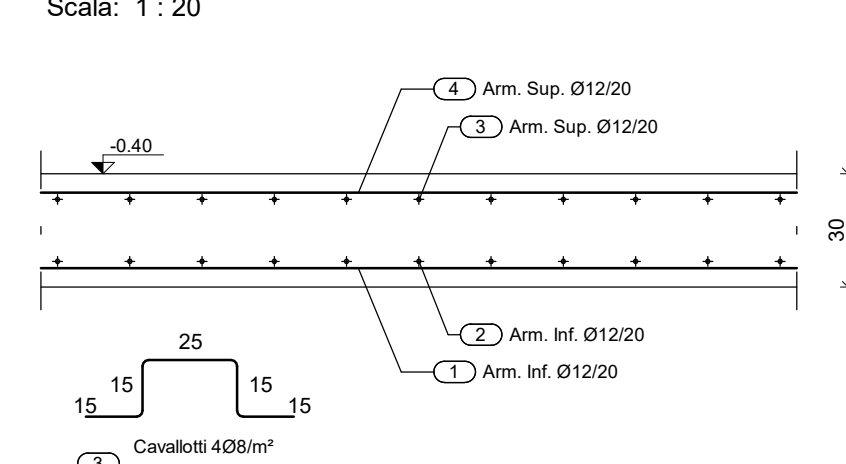


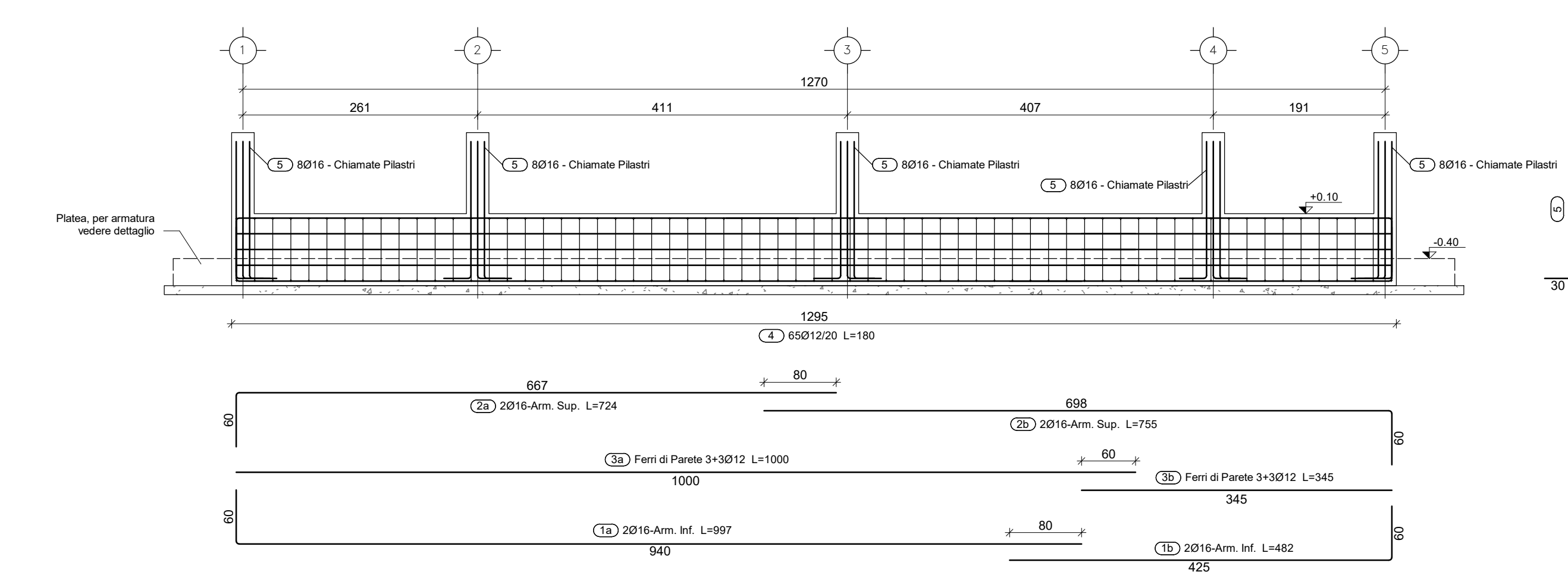
PLT - Platea
Scala: 1 : 50



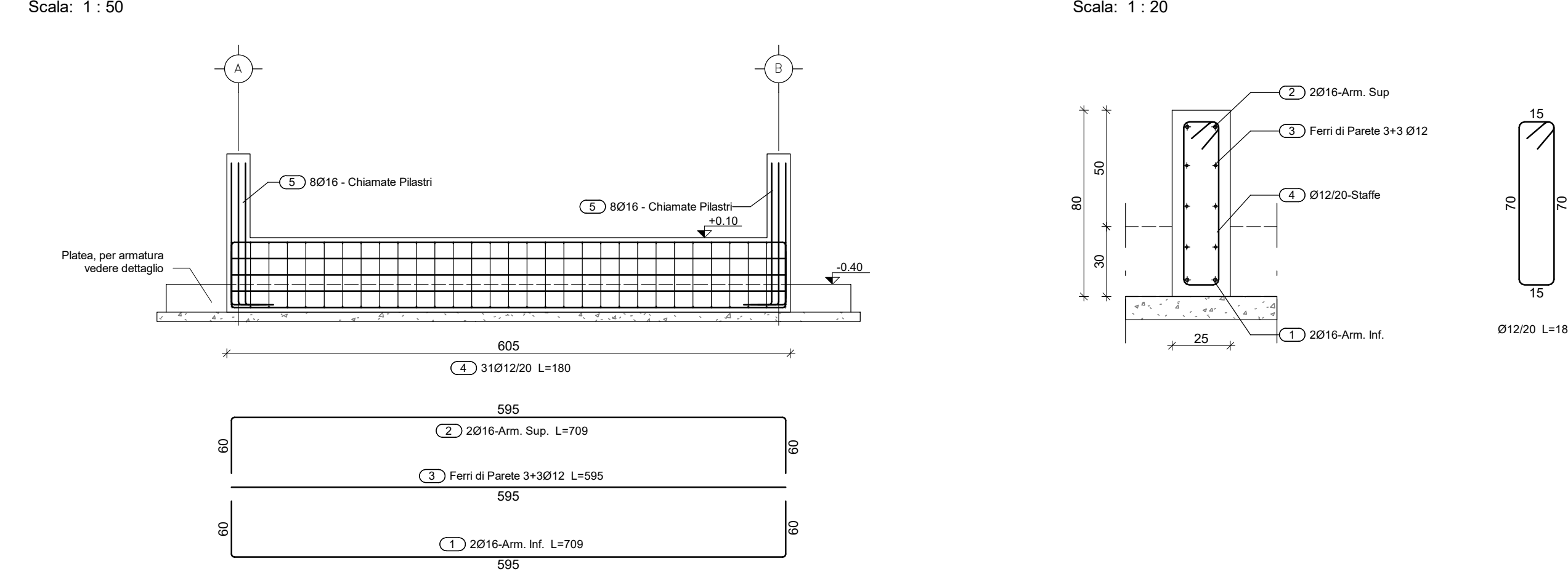
PLT - Platea - Sezione Tipologica
Scala: 1 : 20



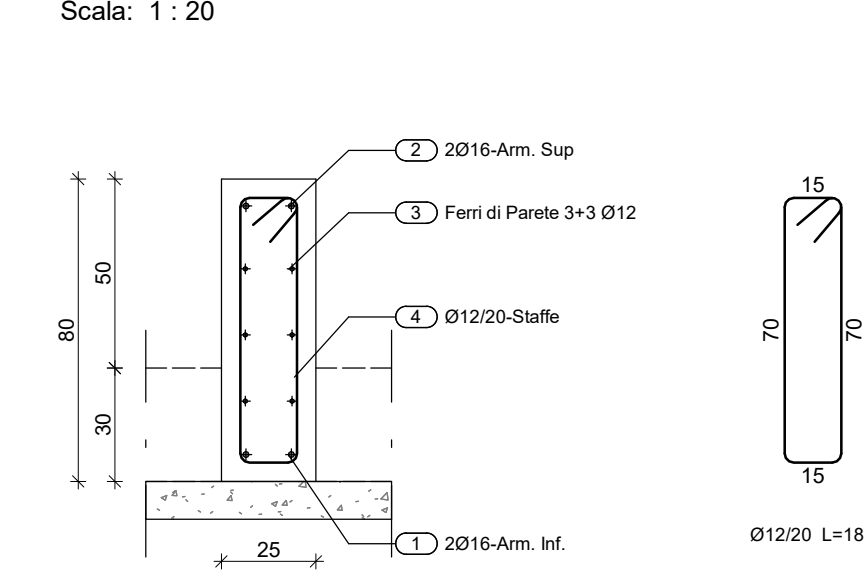
NRV - Nervature Assi A-B
Scala: 1 : 50



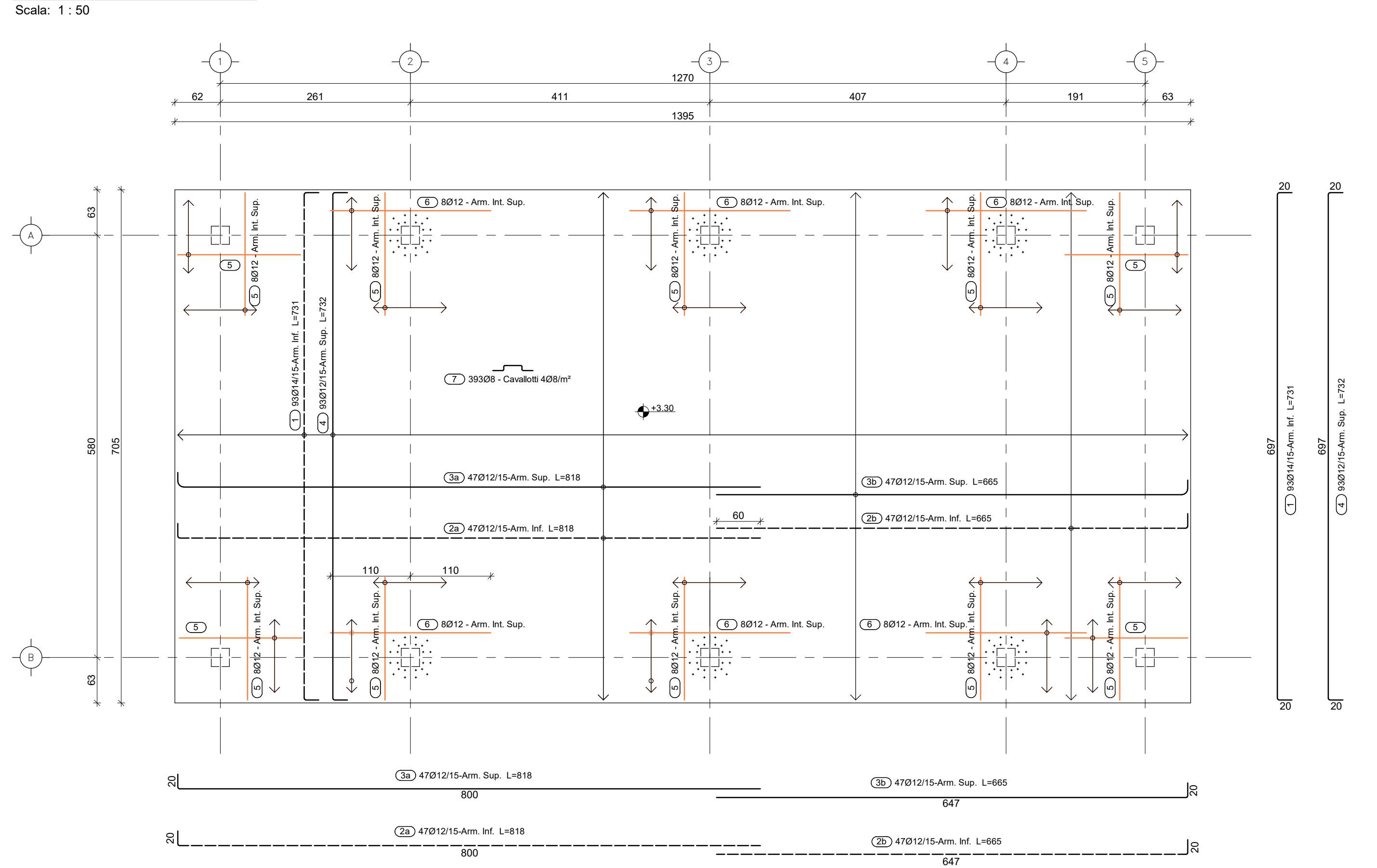
NRV - Nervature Assi 1-2-4-5
Scala: 1 : 50



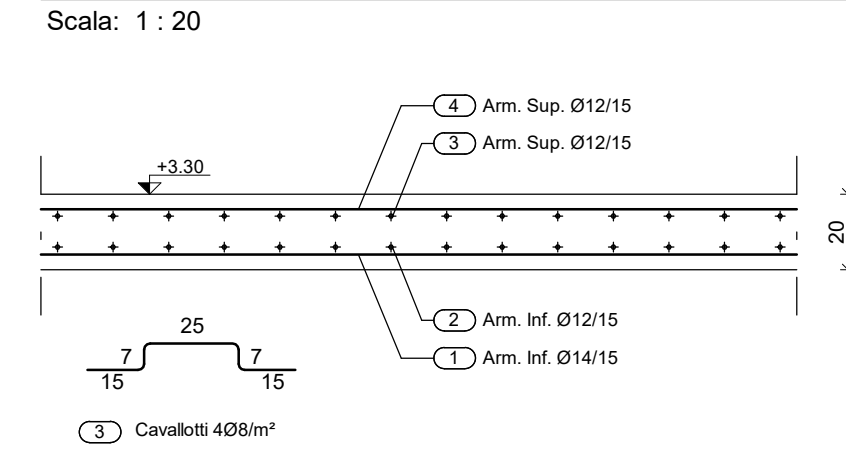
NRV - Sezione Tipologica
Scala: 1 : 20



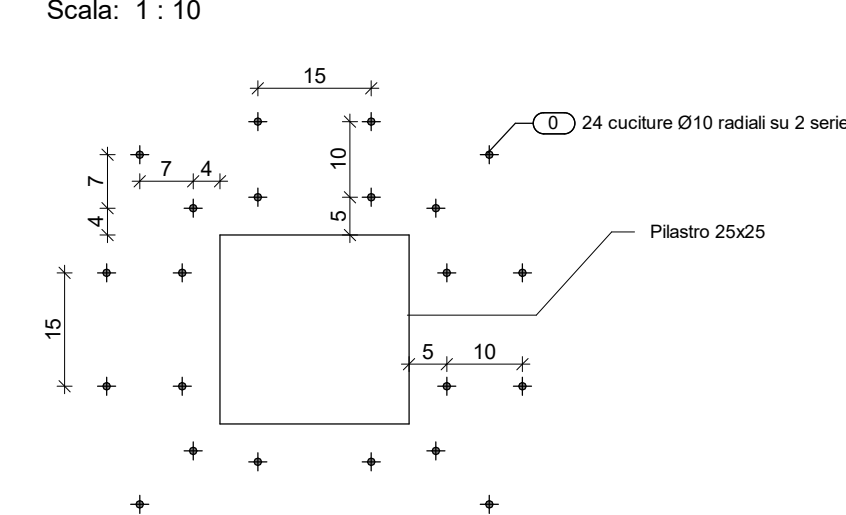
SLT - Soletta di Copertura
Scala: 1 : 50



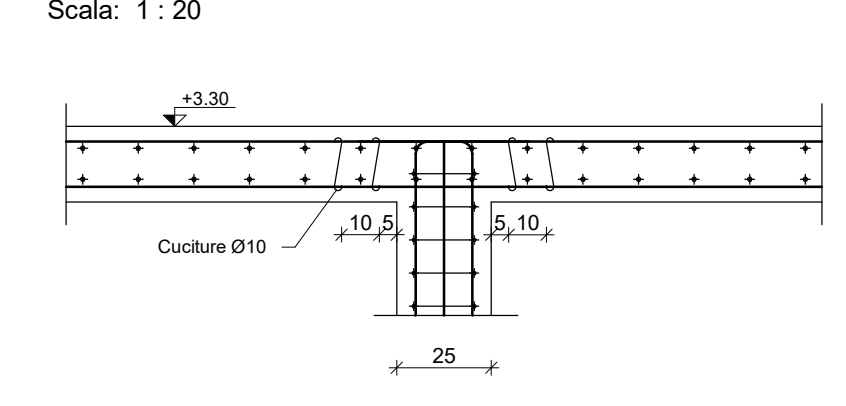
SLT - Soletta di Copertura - Sezione Tipologica
Scala: 1 : 20



SLT - Armatura a Punzonamento
Scala: 1 : 10

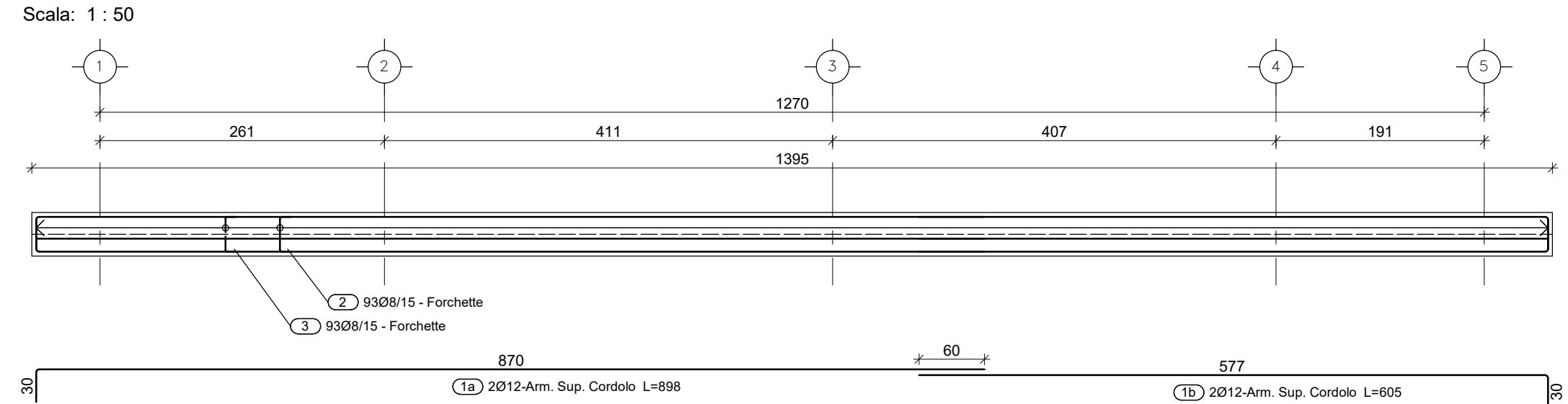


SLT - Armatura a Punzonamento
Scala: 1 : 20

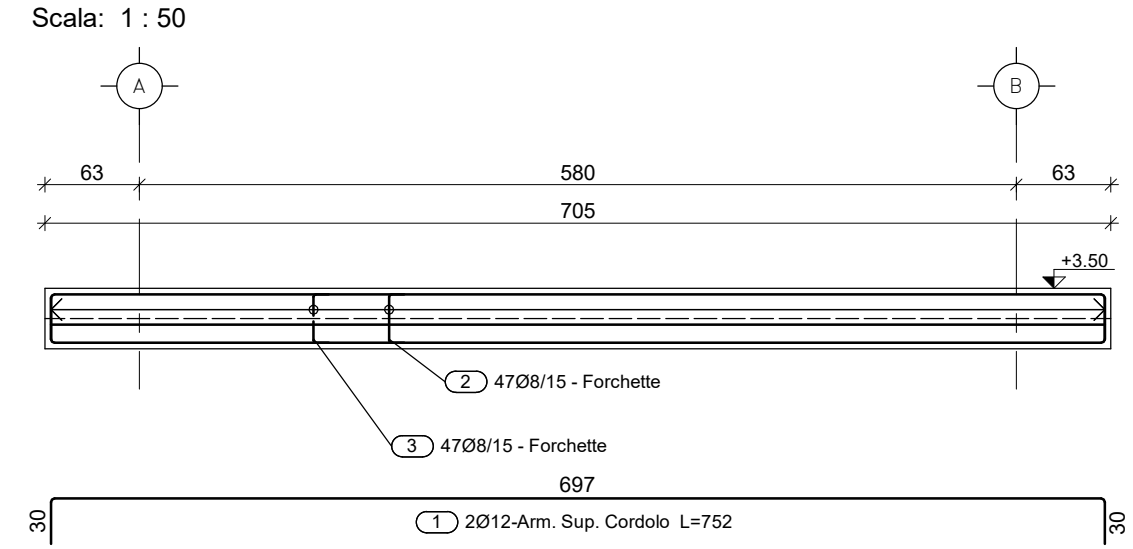


N.B. Nelle travi di fondazione devono essere disposti ferri di ripresa delle armature verticali di rinforzo dei pilastri presenti nelle pareti in blocchi di facciata ed idonei. Per il dettaglio logico si rimanda alla tavola delle sezioni di carpenteria IN17E2BFB/A200005.

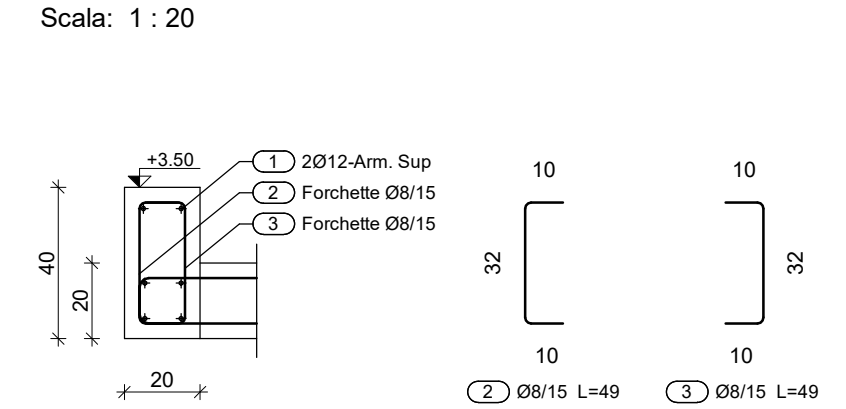
CRD - Cordoli di Copertura - Assi A,B
Scala: 1 : 50



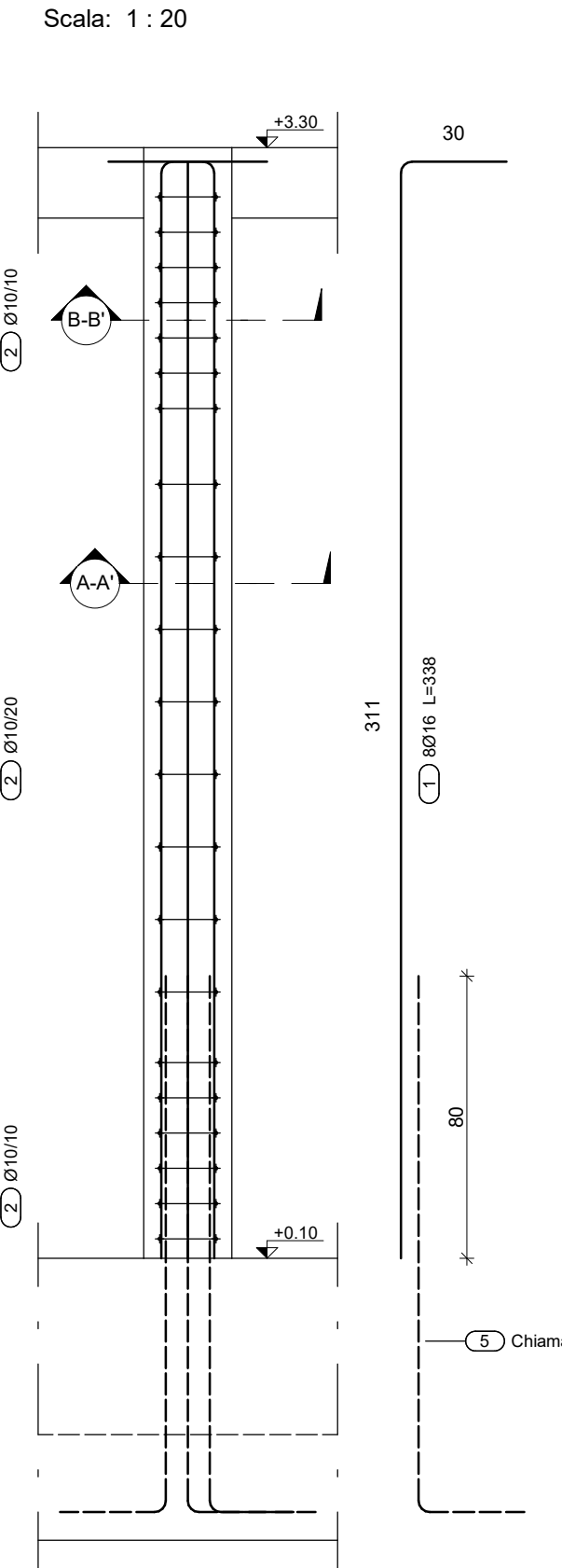
CRD - Cordoli di Copertura - Assi 1,5
Scala: 1 : 50



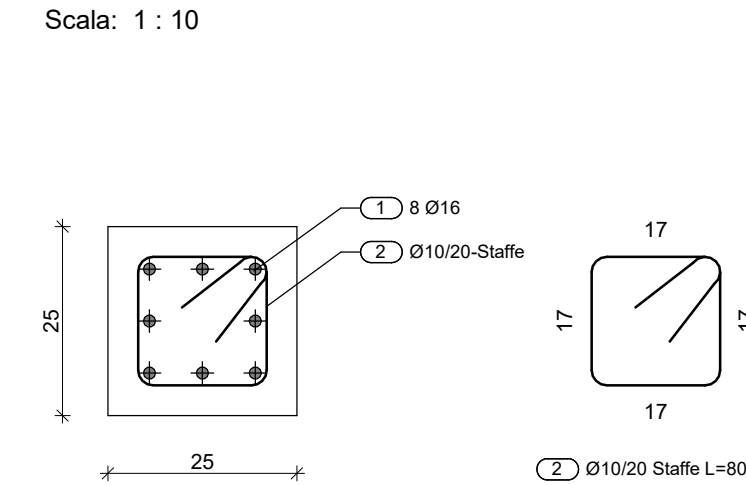
CRD - Sezione Tipologica
Scala: 1 : 20



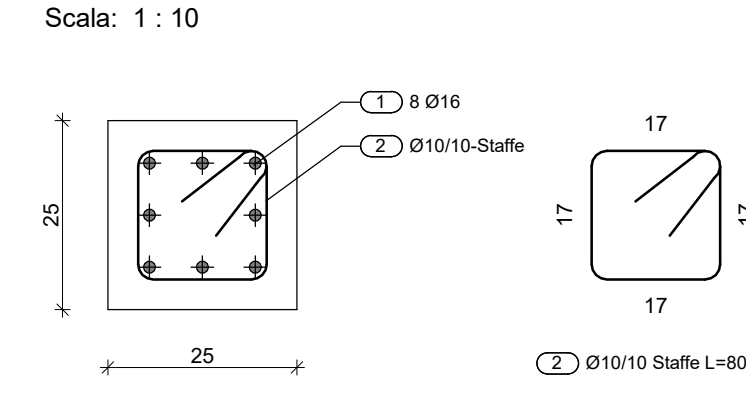
PIL - Pilastro
Scala: 1 : 20



PIL - Sezione A-A'
Scala: 1 : 10



PIL - Sezione B-B'
Scala: 1 : 10



NOTA GENERALE: Sono escluse dal computo: rete elettrosaldata, ganci, armatura solai laterali cementizi, armatura integrativa formometrica

TIPOLOGIE BARRE ARMATURA														
Elemento	N° Elementi	Pos.	ID Barra	N° Barre	Ø [mm]	N° Tot. Barre	A [cm]	B [cm]	C [cm]	D [cm]	E [cm]	L [cm]	Tot. L. [m]	Peso [kg]
CRD 1,5														
CRD 1,5	2	1	04	2	12	4	30	697	30				752	30,08
CRD 1,5	2	2	04	47	8	94	10	32	10				49	45,88
CRD 1,5	2	3	04	47	8	94	10	32	10				49	45,88
CRD A,B														
CRD A,B	2	1a	02	2	12	4	30	870					898	35,90
CRD A,B	2	1b	02	2	12	4	30	577					655	24,18
CRD A,B	2	2	04	93	8	186	10	32	10				49	90,76
CRD A,B	2	3	04	93	8	186	10	32	10				49	90,76
NRV 1,2,4,5														
NRV 1,2,4,5	4	1	04	2	16	8	60	595	60				799	58,68
NRV 1,2,4,5	4	2	04	2	16	8	60	595	60				799	58,68
NRV 1,2,4,5	4	3	01	6	12	24	595						595	142,80
NRV 1,2,4,5	4	4	18	31	12	124	15	70	15	70			189	223,70
NRV A,B														
NRV A,B	2	1a	02	2	16	4	60	940					997	39,88
NRV A,B	2	1b	02	2	16	4	60	425					482	19,28
NRV A,B	2	2a	02	2	16	4	60	667					724	29,96
NRV A,B	2	2b	02	2	16	4	60	688					755	30,20
NRV A,B	2	3a	01	6	12	12	1000						1500	120,00
NRV A,B	2	3b	01	6	12	12	345						345	41,40
NRV A,B	2	4	18	65	12	130	15	70	15	70			180	234,52
PIE														
PIE	10	1	02	6	18	60	30	311					338	270,24
PIE	10	2	16	21	10	210	17	17	17				30	168,00
PLT														
PLT	1	1	04	72	12	72	20	697	20				780	547,34
PLT	1	2a	02	47	12	37	20	980					988	389,12
PLT	1	2b	02	47	12	37	20	447					655	312,36
PLT	1	3a	02	37	12	37	20	980					988	389,12
PLT	1	3b	02	37	12	37	20	447					655	312,36
PLT	1	4	04	93	12	93	20	725	20				780	547,34
PLT	10	5	02	5	18	90	30	152					179	143,04
PLT	1	6	13	393	8	393	15	15	25	15	15		79	309,90
SLT														
SLT	1	1	04	93	14	93	20	697	20				731	680,20
SLT	1	2a	02	47	12	47	20	800					818	384,28
SLT	1	2b	02	47	12	47	20	447					655	312,36
SLT	1	3a	02	37	12	37	20	800					818	384,28
SLT	1	3b	02	37	12	37	20	447					655	312,36
SLT	1	4	04	93	12	93	20	697	20				732	680,94
SLT	1	5	01	112	12	112	160						160	188,72
SLT	1	6	01	48	12	48	220						220	109,60
SLT	1	7	13	393	8	393	15	7	25	7	15		63	248,02
Totale:														7754,72

- NOTE GENERALI
- SALVO DIVERSE SPECIFICHE INDICAZIONI SULLE TAVOLE -
 - LE MISURE E LE QUOTE DOVRANNO ESSERE VERIFICATE IN CANTIERE AL MOMENTO DELL'ESECUZIONE DEI LAVORI.
 - LE QUOTE SONO ESPRESSE IN CENTIMETRI SALVO DIVERSA INDICAZIONE.
 - LE QUOTE ALTIMETRICHE DI LIVELLO SONO ESPRESSE IN METRI E SONO RIFERITE ALLA QUOTA ±0.00 DEL PROGETTO ARCHITETTONICO E RIFERITE AL RUSTICO.
 - SALVO DIVERSA SPECIFICA INDICAZIONE, QUANTO RIPORTATO SUGLI ELABORATI DEL PROGETTO STRUTTURALE (NOTE, MATERIALI, QUOTE, DIMENSIONI, INDICAZIONI COSTRUTTIVE, ARMATURE PARTICOLARI, ...) SI INTENDE GENERALMENTE RIFERITO ED ESTESO A TUTTI GLI ELEMENTI STRUTTURALI UGUALI O ANALOGHI A QUELLI OGGETTO DELL'INDICAZIONE.
 - NON MISURARE I DISEGNI. LE QUOTE MANCANTI DOVRANNO ESSERE CONCORDATE CON I PROGETTISTI E LA DIREZIONE LAVORI.
 - IN CASO DI INCOERENZE GRAFICHE TRA GLI ELABORATI PREVALGONO I DISEGNI DI MAGGIOR DETTAGLIO.
 - PER IL POSIZIONAMENTO DEI VANI E DEI FORI PER IMPIANTI, PLUVIALI E TUBAZIONI SI VEDANO GLI ELABORATI DEL PROGETTO ARCHITETTONICO E IMPIANTISTICO. PER L'INSERIMENTO ALL'INTERNO DEGLI ELEMENTI STRUTTURALI SI VEDANO I DETTAGLI TIPOLOGICI DELLE TAVOLE DI ARMATURA.
 - EVENTUALI TUBAZIONI DI DIAMETRO INFERIORE AI 10 CM NON INDICATE NELLE PRESENTI TAVOLE DEVONO ESSERE DISPOSTE IN MODO DA NON INTERFERIRE CON LE ARMATURE.
 - SI DOVRA VERIFICARE IN SITO L'ESATTO POSIZIONAMENTO DELLE RETI TECNOLOGICHE ESISTENTI E DI PROGETTO.
 - SI RIMANDA AGLI ELABORATI ARCHITETTONICI ED IMPIANTISTICI PER L'ESATTO POSIZIONAMENTO DELLE FORMETRICHE SUGLI ELEMENTI STRUTTURALI. IN CASO DI EVIDENTI DIFORMITÀ RISPETTO AI DISEGNI STRUTTURALI, SI RACCOMANDA DI CONTATTARE LA DIREZIONE LAVORI.

STRUTTURE DI FONDAZIONE

- LE FONDAZIONI E PAVIMENTAZIONI POGGIANO SUL PIANO CAMPANIA SCOTICATO E COMPATTATO O RIPORTO STRUTTURALE COMPATTATO AL 95% DELLA PROVA AASHTO MODIFICATA

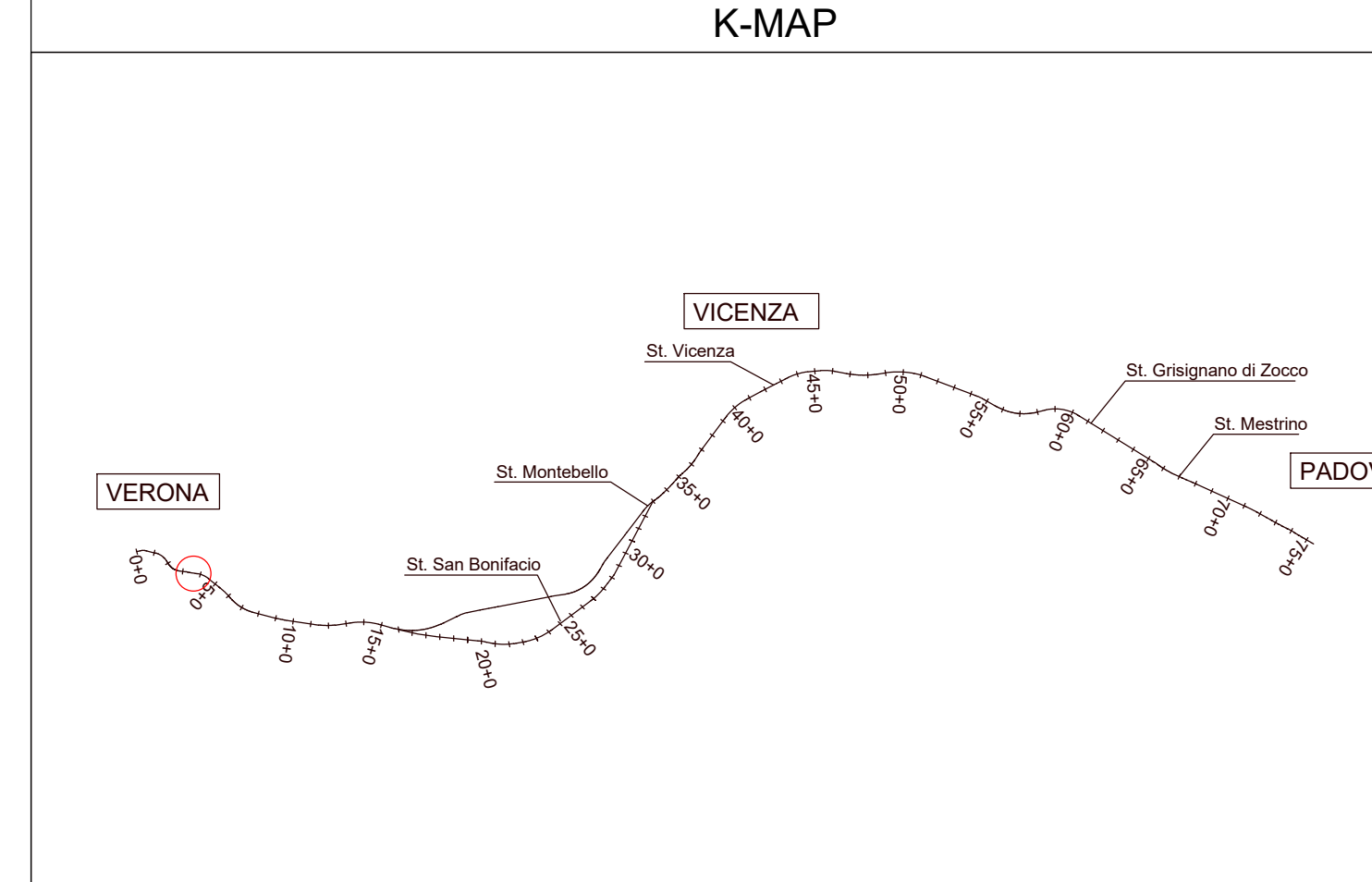
TABELLA MATERIALI

CARATTERISTICHE PRESTAZIONALI DEL CALCESTRUZZO - (NTC 2008 - UNI EN 206:2016 - UNI 11104:2004)

OPERA TIPO	MAGLIONI	SOLETTA CONTROTERRA	PLATRE TRAVI ROVESECE, COPROLI	PILASTRI	TRAVI CATERNA, MONACO SOLAIO	CORNICIONE
Classe di Resistenza	C18/16	C18/16	C18/16	C18/16	C18/16	C18/16
Classe di Esposizione	XS1	XS1	XS1	XS1	XS1	XS1
Dimensione massima armatura (dipendente cm)	-	25	25	25	25	25
Rendimento minimo	-	0,85	0,85	0,85	0,85	0,85
Classe di compatibilità (dimensionamento di calcolo)	-	S4	S4	S4	S4	S4
Carico minimo (kg/m²)	+110	+110	+110	+110	+110	+110
Capacità minima (kg/m²)	50	50	50	50	50	50
Armatura	-	-	-	-	-	-

(*) Salvo indicazioni diverse negli elaborati grafici

CARATTERISTICHE DI RESISTENZA AL FUOCO



COMITENTE: **RFI FERROVIARIA ITALIANA GRUPPO FERROVIE DELLO STATO**

ALTA Sorveglianza: **ITALFERR GRUPPO FERROVIE DELLO STATO**

GENERAL CONTRACTOR: **Consorzio Iric4V Due**

INFRASTRUTTURE FERROVIARIE STRATEGICHE DEFINITE DALLA LEGGE OBIETTIVO N.443/01

LINEA A.V. /A.C. TORINO-VENEZIA Tratta VERONA-PADOVA

Lotto funzionale Verona-Bivio Vicenza

PROGETTO ESECUTIVO

FABBRICATI FA02 - FABBRICATO SSE AL KM 3+885,60

STRUTTURE FABBRICATO - CABINA TERNA - ARMATURE FONDAZIONI, PILASTRI, TRAVI E SOLAI

GENERAL CONTRACTOR: **Consorzio Iric4V Due**

REDAZIONE: **Ing. Luca ZACCARIA**

VERIFICA: **Ing. Paolo CARONNA**

PROGETTISTA: **Ing. Luca ZACCARIA**

SCALE: **Varie**

COMMESSA: **IN 17** LOTTO: **12** FASE: **E** TIPO DOC.: **B2** OPERA/DESCRIZIONE: **FA02/200** PROG.: **0116** REV.: **001** FOGLIO: **001**

VISTO CONSORZIO IRIC4V Due

PROGETTAZIONE:

Rev.	Descrizione	Redatto	Data	Verificato	Data	Approvato	Data	IL PROGETTISTA
A	EMISSIONE	Ing. Zaccaria	08/08/2017	Ing. Caronna	08/08/2017	Ing. Zaccaria	08/08/2017	
B	REDAZIONE ESEMPIO STRUTTURALE	Ing. Zaccaria	08/08/2017	Ing. Caronna	08/08/2017	Ing. Zaccaria	08/08/2017	
C		Ing. Zaccaria	08/08/2017	Ing. Caronna	08/08/2017	Ing. Zaccaria	08/08/2017	

CG: 87796701 CUP: J41E1800000009 File: IN17E2BFB/A200005.DWG Cod. origine:

Progetto cofinanziato dalla Unione Europea

TUTTI I DIRITTI DEL PRESENTE DOCUMENTO SONO RISERVATI. LA PRODUZIONE ANCHE PARZIALE E VIETATA