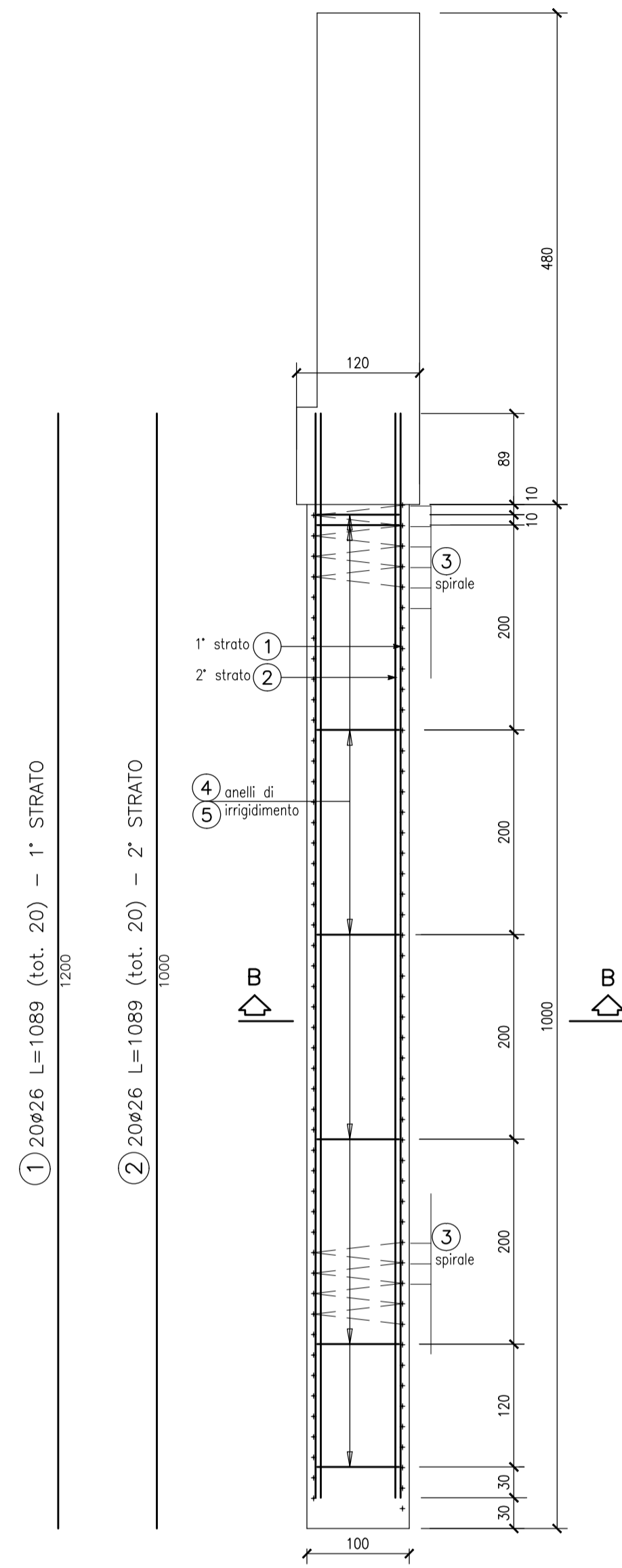
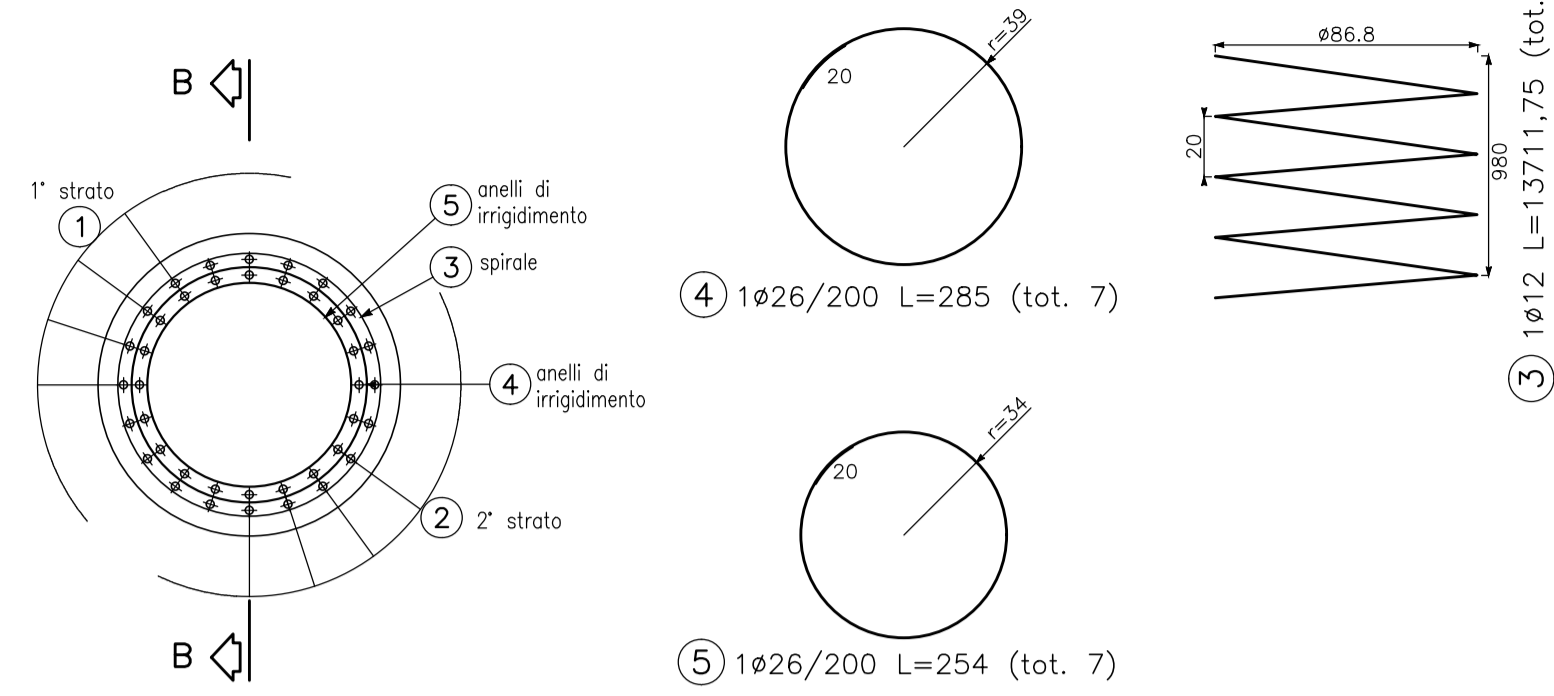


PALO $\phi 1000$ L=10m
SEZIONE A-A
scala 1:50



SEZIONE B-B
scala 1:25

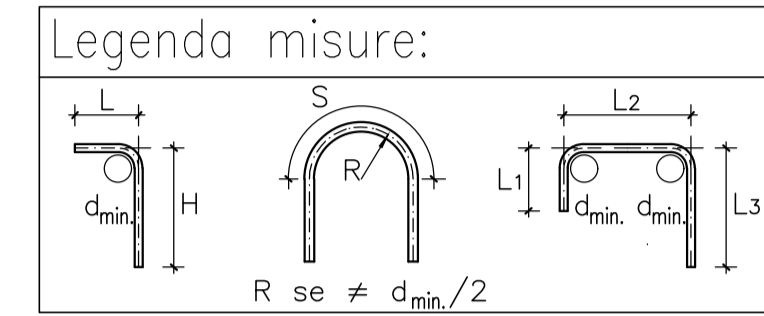


NOTE GENERALI

- TUTTE LE MISURE SONO ESPRESSE IN CENTIMETRI
- TUTTI GLI ANGOLI SONO ESPRESSE IN GRADI DECIMALI
- DOVE NON SPECIFICATO, SI PRESCRIVONO I SEGUENTI DIAMETRI MINIMI DI PIEGATURA:

| ϕ BARRA | DIAMETRO MINIMO DI PIEGATURA |
|--------------|------------------------------|
| > 16mm | 7 ϕ |
| \leq 16mm | 4 ϕ |

- LE DIMENSIONI INDICATE PER LA SAGOMA DELLE ARMATURE SONO RIFERITE ALL'ASSE DELLA BARRA
- LE MISURE DEI SINGOLI TRATTI DI BARRA VANNO INTESI SECONDO LA SEGUENTE TABELLA:



CARATTERISTICHE DEI MATERIALI

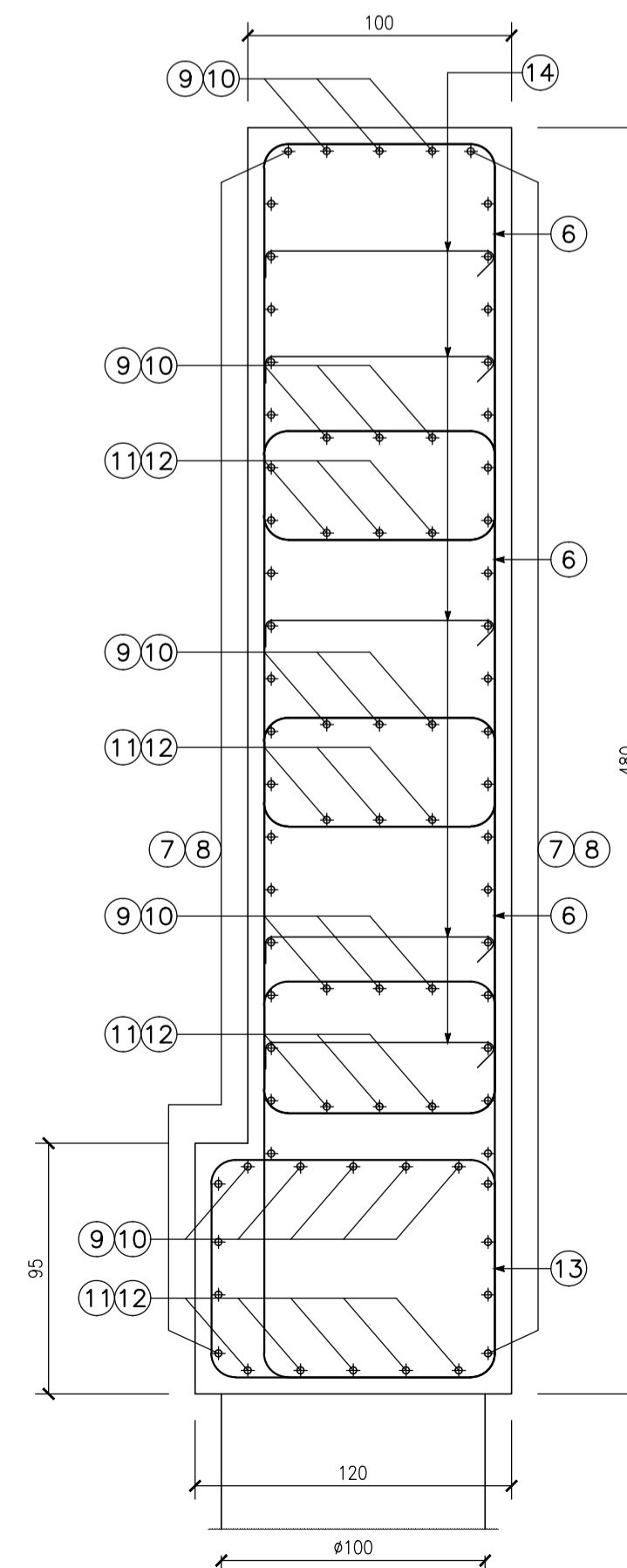
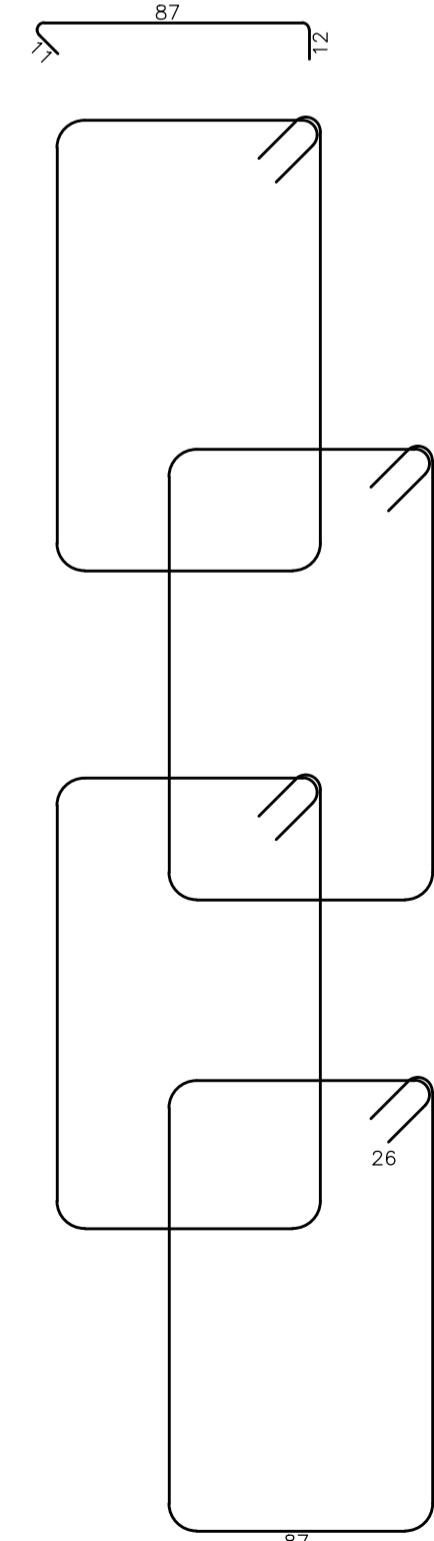
- PER LE CARATTERISTICHE DEI MATERIALI VEDI ELABORATO IN1711E14TRI08B0001

DISEGNI DI RIFERIMENTO

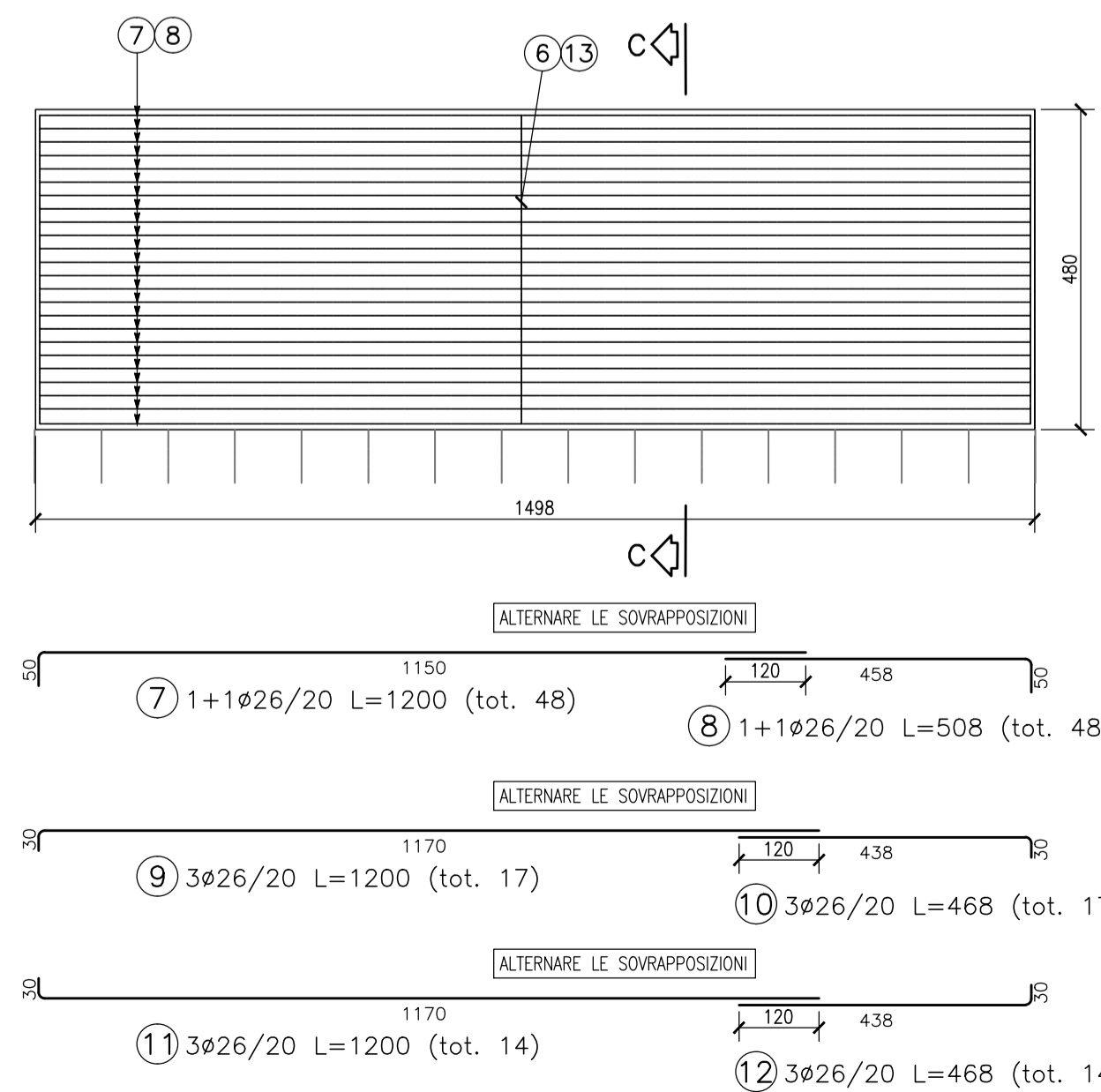
| DESCRIZIONE | CODICE |
|---|--------------------|
| - RI098 - Muro di mitigazione dal km 153+797,09 al km 153+963,84 - Relazione di calcolo | IN1712E2CLR09B2001 |

SEZIONE C-C
scala 1:25

14 $1\phi 16/40 \times 40$ L=110 (tot. 360)



CONCIO 3-4 RI08B - MURO MIT
scala 1:100



COMMITTENTE: **RFI RETE FERROVIARIA ITALIANA GRUPPO FERROVIE DELLO STATO**

ALTA SORVEGLIANZA: **ITALFERR GRUPPO FERROVIE DELLO STATO**

GENERAL CONTRACTOR: **Consorzio IricAV Due**

INFRASTRUTTURE FERROVIARIE STRATEGICHE DEFINITE DALLA LEGGE OBIETTIVO N. 443/01
LINEA A.V. /A.C. TORINO-VENEZIA Tratta VERONA-PADOVA
Lotto funzionale Verona-Bivio Vicenza
PROGETTO ESECUTIVO
RILEVATI
RILEVATO FERROVIARIO L.S. DAL KM 153+538,03 AL KM 153+803,03
GENERALE
Muro di mitigazione dal km 153+743,00 al km 153+797,16 - Armatura - Tav.2

GENERAL CONTRACTOR: **Consorzio IricAV Due**

DIRETTORE LAVORI: **ing. Luca ZACCARIA**
Scritto all'ordine degli ingegneri di Rovereto n. A1206
Data: 31/03/2014

SCALA: **VARIE**

| COMMESSA | LOTTO | FASE | ENTE | TIPO DOC. | OPERA/DISCIPLINA | PROGR. | REV. | FOLGIO |
|----------|-------|------|------|-----------|------------------|--------|------|--------|
| IN17 | 12 | E | 12 | BZ | RI08B2 | 004 | A | 1 |

Progettazione:

| Rev. | Descrizione | Redatto | Data | Verificato | Data | Approvato | Data |
|------|-------------|---------|------------|------------|------------|-----------|------------|
| A | EMISSIONE | Ronchi | 31/03/2014 | Quilici | 31/03/2014 | Asello | 31/03/2014 |
| B | | | | | | | |
| C | | | | | | | |

CIG: 8377957CD1 CUP: J41E9100000009 File: IN1712E2B2RI08B2004A.DWG
Progetto cofinanziato dalla Unione Europea Cod. origine: CODICE

Scala di plot: TUTTI I DIRITTI DEL PRESENTE DOCUMENTO SONO RISERVATI. LA PRODUZIONE ANCHE PARZIALE E VIETATA