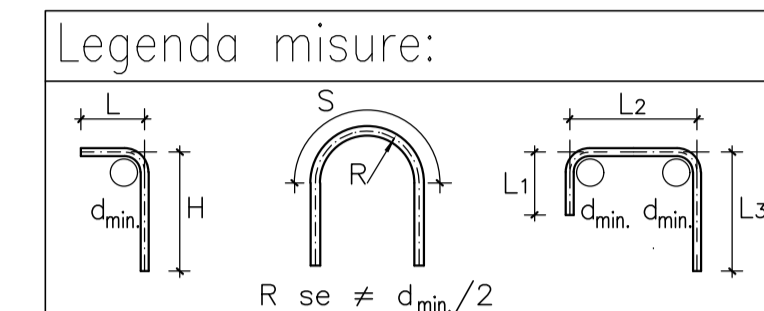


NOTE GENERALI

- TUTTE LE MISURE SONO ESPRESSE IN CENTIMETRI
- TUTTI GLI ANGOLI SONO ESPRESSE IN GRADI DECIMALI
- DOVE NON SPECIFICATO, SI PRESCRIVONO I SEGUENTI DIAMETRI MINIMI DI PIEGATURA:

Ø BARRA	DIAMETRO MINIMO DI PIEGATURA
> 16mm	7Ø
≤ 16mm	4Ø

- LE DIMENSIONI INDICATE PER LA SAGOMA DELLE ARMATURE SONO RIFERITE ALL'ASSE DELLA BARRA
- LE MISURE DEI SINGOLI TRATTI DI BARRA VANNO INTESI SECONDO LA SEGUENTE TABELLA:



CARATTERISTICHE DEI MATERIALI

- PER LE CARATTERISTICHE DEI MATERIALI VEDI ELABORATO IN1711E14TRI08B0001

DISEGNI DI RIFERIMENTO

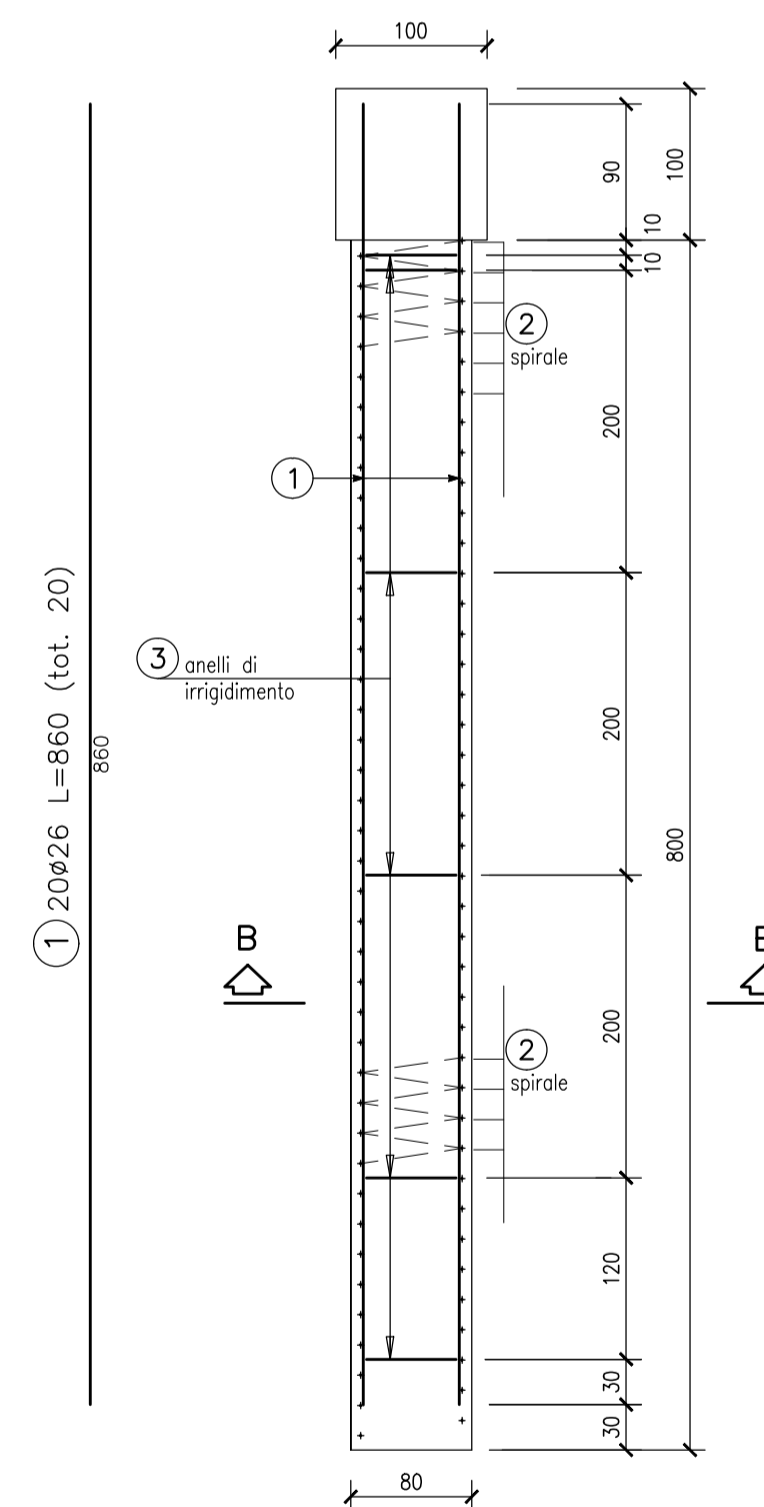
DESCRIZIONE

- RI098 - Muro tipo CIR dal km 153+963,84 al km 154+413,66 - Relazione di calcolo fondazioni

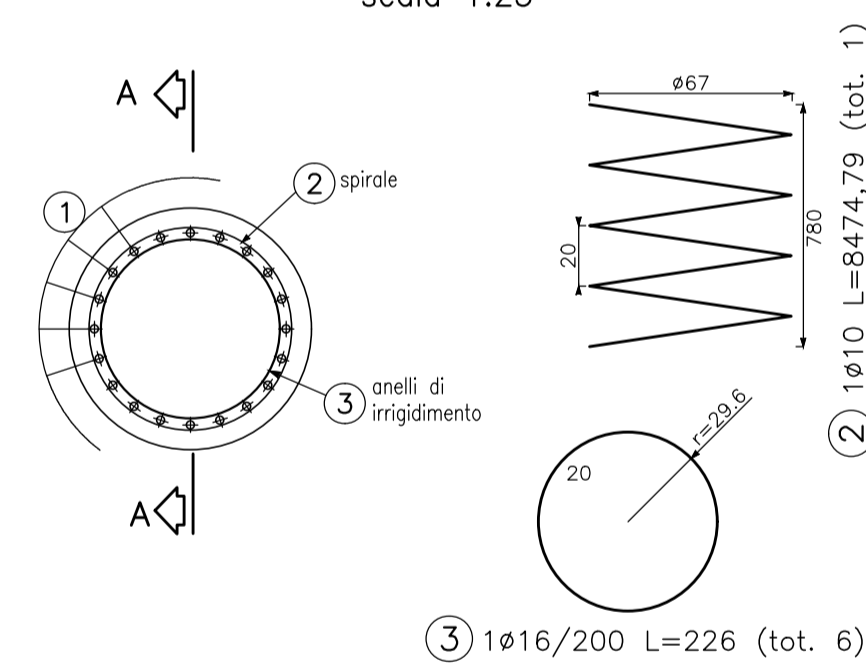
CODICE

IN1712E2CLR0982002

PALO Ø800 L=8m
SEZIONE A-A
scala 1:50



SEZIONE B-B
scala 1:25



COMMITTENTE:

ALTA SORVEGLIANZA:

GENERAL CONTRACTOR:

INFRASTRUTTURE FERROVIARIE STRATEGICHE DEFINITE DALLA LEGGE OBIETTIVO N. 443/01
LINEA A.V. /A.C. TORINO-VENEZIA Tratta VERONA-PADOVA
Lotto funzionale Verona-Bivio Vicenza
PROGETTO ESECUTIVO
RILEVATI
RILEVATO FERROVIARIO L.S. DAL KM 153+538,03 AL KM 153+803,03
GENERALE
Muro tipo CIR dal km 153+614,88 al km 153+743,00 - Armatura palo

INTEGRATORE MALAVENDA n. 4289-12 Data: 04/02/20	CONSORZIO Iricav Due	DIRETTORE LAVORI ing. Luca ZACCARIA iscritto all'ordine degli ingegneri di Rovenna n. A1206 Data:	SCALA : VARIE
--	----------------------	---	------------------

COMMESSA	LOTTO	FASE	ENTE	TIPO DOC.	OPERA/DISCIPLINA	PROGR.	REV.	FOLGIO
IN17	12	E	12	B2	RI08B2	005	A	01

Consorzio Iricav Due

VISTO CONSORZIO Iricav Due
Firma: ing. Luca RANDOLFI
Data:

Progettazione:

Rev.	Descrizione	Redatto	Data	Verificato	Data	Approvato	Data
A	EMISSIONE	Randolfi	31/03/20	Zaccaria	31/03/20	Zaccaria	31/03/20
B							
C							

CIG: 8377957CD1 CUP: J41E9100000009 File: IN1712E2CLR0982005A.DWG
Progetto cofinanziato dalla Unione Europea Cod. origine: CODICE