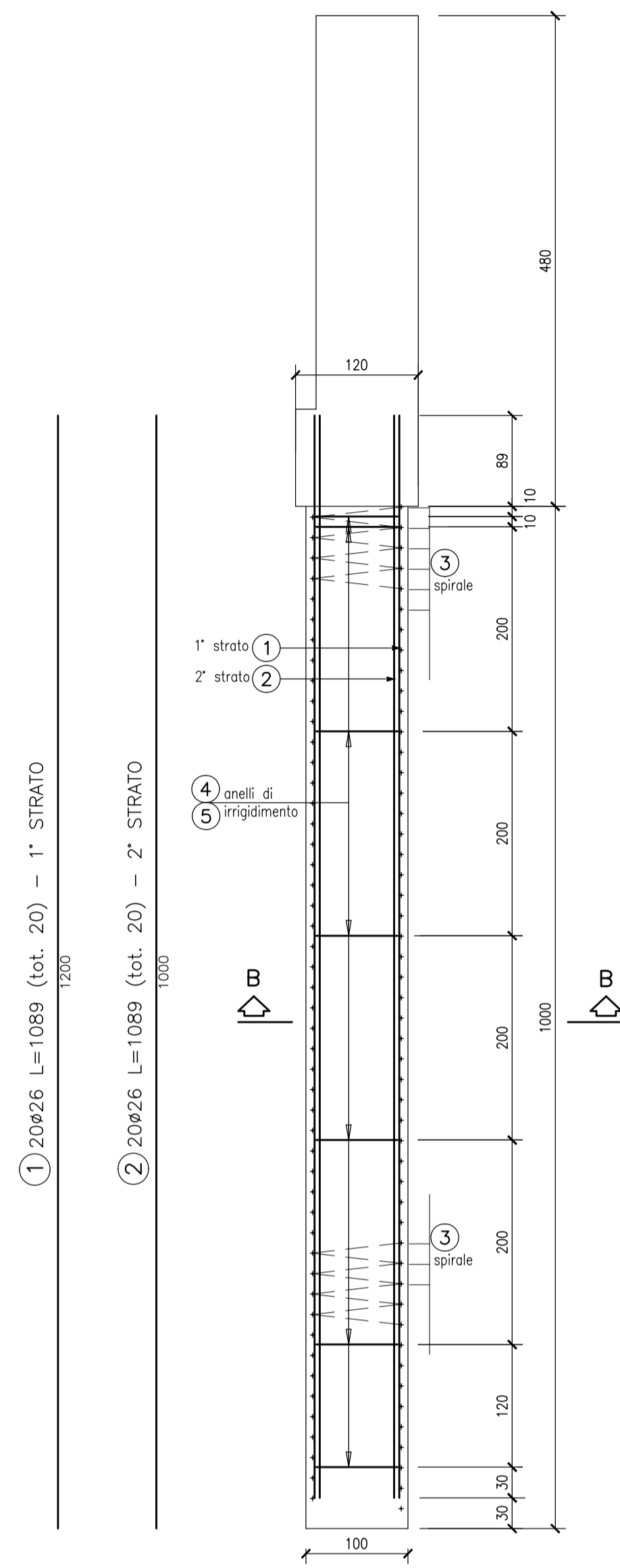
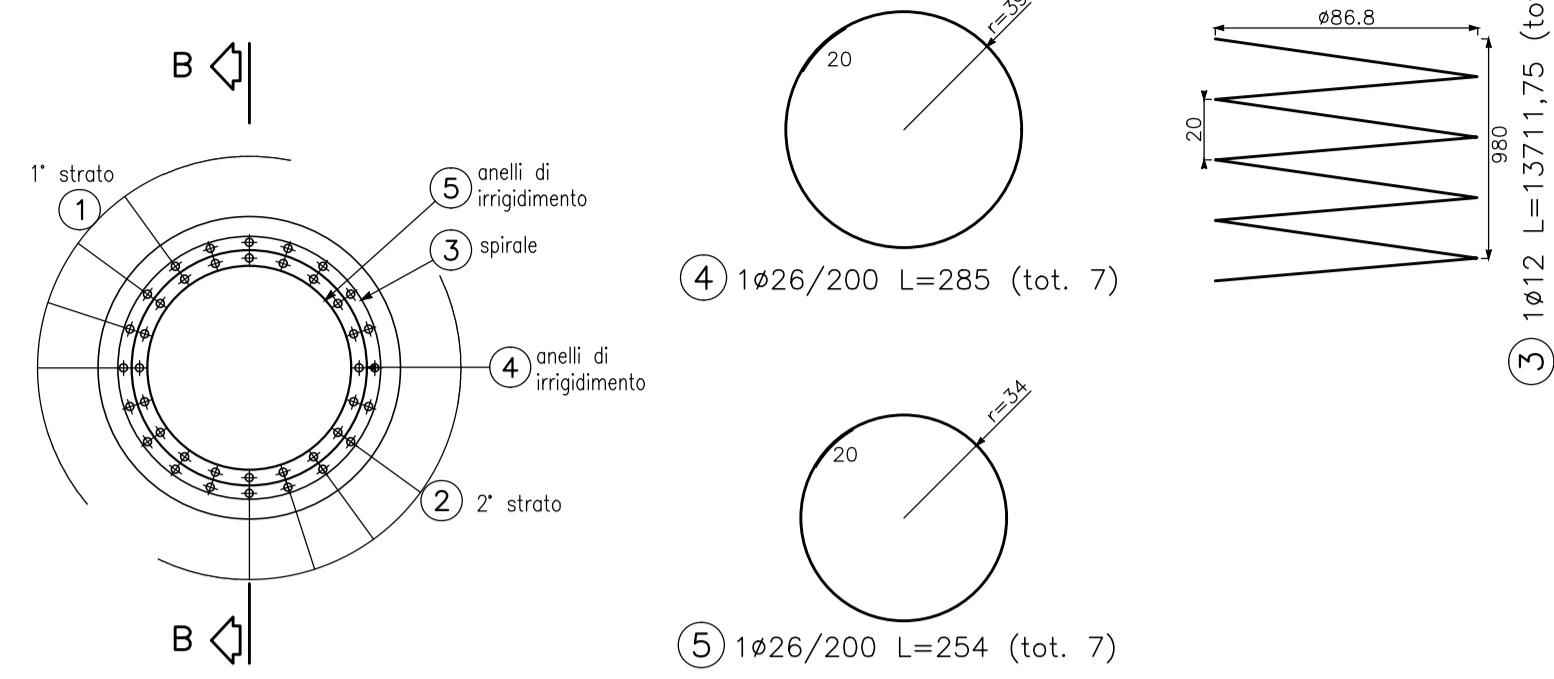


PALO  $\phi 1000$  L=10m  
SEZIONE A-A  
scala 1:50



SEZIONE B-B  
scala 1:25

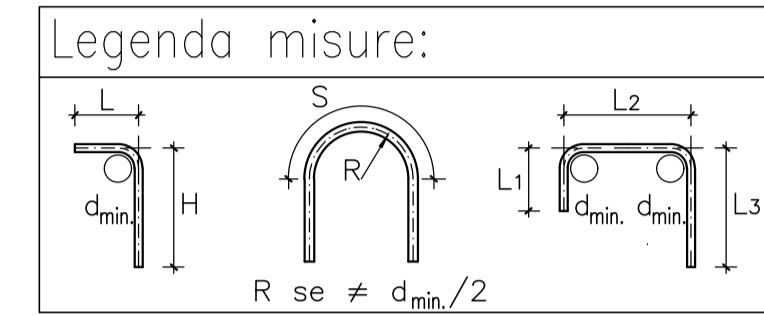


NOTE GENERALI

- TUTTE LE MISURE SONO ESPRESSE IN CENTIMETRI
- TUTTI GLI ANGOLI SONO ESPRESSE IN GRADI DECIMALI
- DOVE NON SPECIFICATO, SI PRESCRIVONO I SEGUENTI DIAMETRI MINIMI DI PIEGATURA:

$\phi$ BARRA	DIAMETRO MINIMO DI PIEGATURA
> 16mm	7 $\phi$
$\leq$ 16mm	4 $\phi$

- LE DIMENSIONI INDICATE PER LA SAGOMA DELLE ARMATURE SONO RIFERITE ALL'ASSE DELLA BARRA
- LE MISURE DEI SINGOLI TRATTI DI BARRA VANNO INTESE SECONDO LA SEGUENTE TABELLA:



CARATTERISTICHE DEI MATERIALI

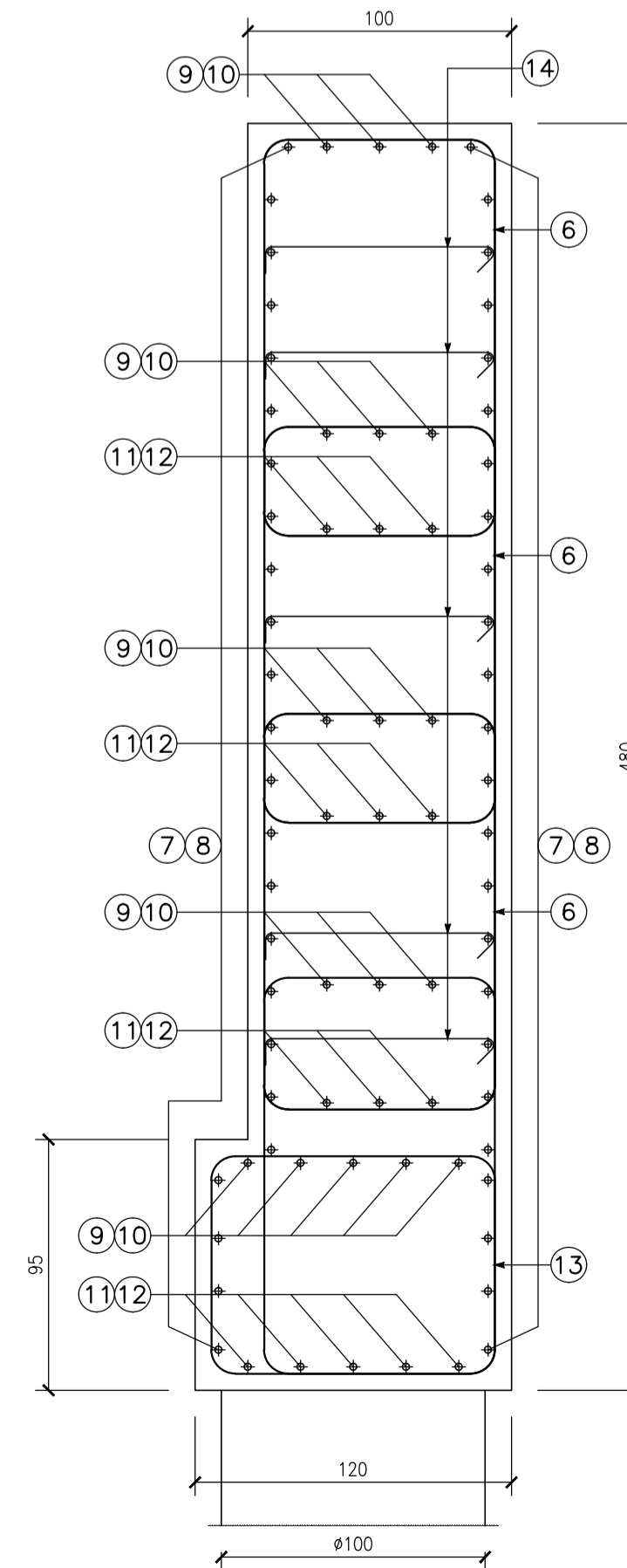
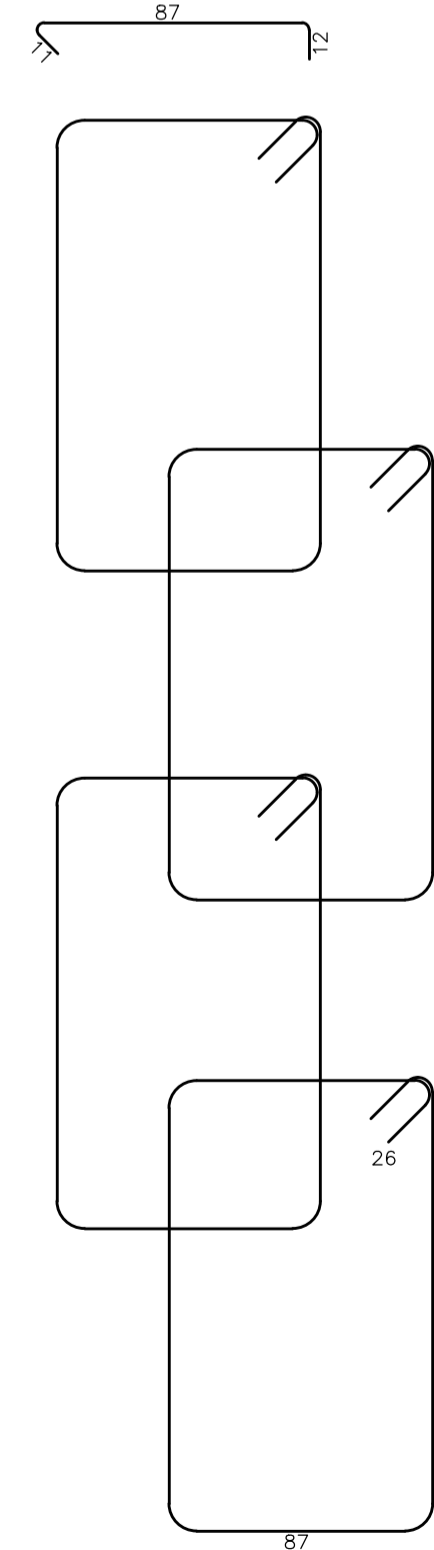
- PER LE CARATTERISTICHE DEI MATERIALI VEDI ELABORATO IN1711E14TRI09A0001

DISEGNI DI RIFERIMENTO

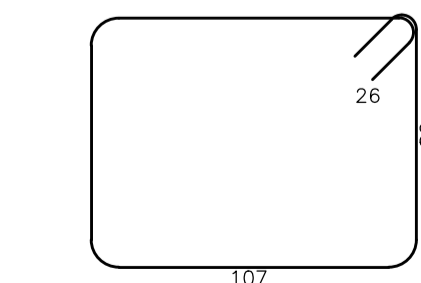
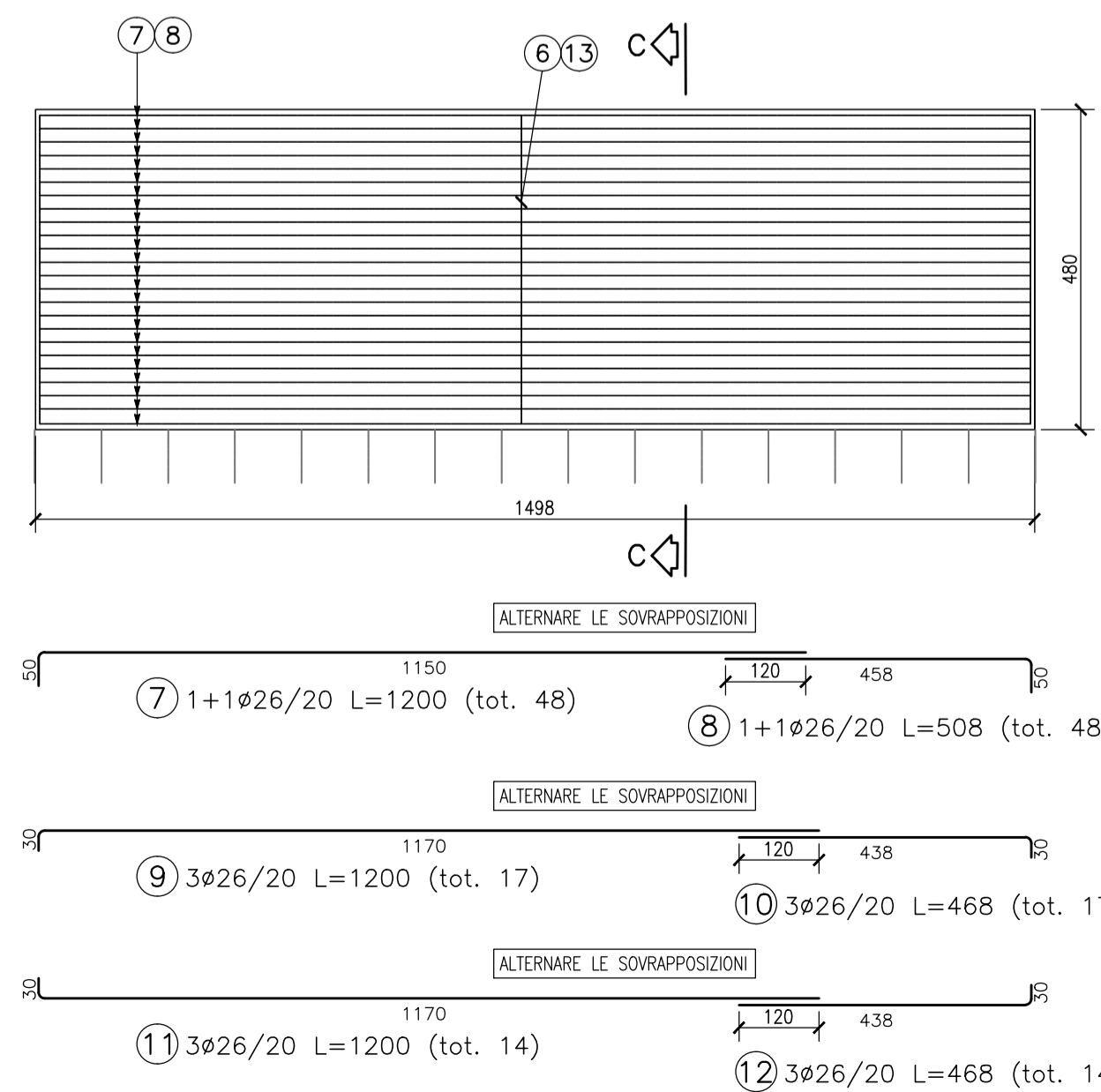
CODICE

SEZIONE C-C  
scala 1:25

14 1 $\phi$ 16/40x40 L=110 (tot. 360)



CONCIO 1 $\div$ 4 RI09A - MURO MIT  
scala 1:100



13 1 $\phi$ 26/20 L=430 (tot. 76) 6 1+1+1+1 $\phi$ 26/20 L=526 (tot. 304)

COMMITTENTE: **RFI** RETE FERROVIARIA ITALIANA GRUPPO FERROVIE DELLO STATO

ALTA SORVEGLIANZA: **ITALFERR** GRUPPO FERROVIE DELLO STATO

GENERAL CONTRACTOR: **Consorzio Iricav Due**

INFRASTRUTTURE FERROVIARIE STRATEGICHE DEFINITE DALLA LEGGE OBIETTIVO N. 443/01  
LINEA A.V. /A.C. TORINO-VENEZIA Tratta VERONA-PADOVA  
Lotto funzionale Verona-Bivio Vicenza  
PROGETTO ESECUTIVO  
RILEVATI  
RILEVATO FERROVIARIO A.V. DAL KM 2+538,00 AL KM 3+160,00  
GENERALE  
Muro di mitigazione dal km 2+532,05 al km 3+161,25 - Armatura - Tav.2

GENERAL CONTRACTOR: **Consorzio Iricav Due** DIRETTORE LAVORI: **ing. Luca ZACCARIA** SCALA: **VARIE**

COMMESSA: **IN17** LOTTO: **12** FASE: **E** ENTE: **BZ** OPERA/DISCIPLINA: **RI09A2** PROGR.: **003** REV.: **A** FOGLIO: **01**

Progettazione:

Rev.	Descrizione	Redatto	Data	Verificato	Data	Approvato	Data
A	EMISSIONE	Ronchi	31/03/2017	Quilici	31/03/2017	Stello	31/03/2017
B							
C							

CIG: 8377957CD1 CUP: J41E9100000009 File: IN1712E282RI09A2003A.DWG  
Progetto cofinanziato dalla Unione Europea Cod. origine: CODICE

Scala di plot: TUTTI I DIRITTI DEL PRESENTE DOCUMENTO SONO RISERVATI. LA PRODUZIONE ANCHE PARZIALE E VIETATA