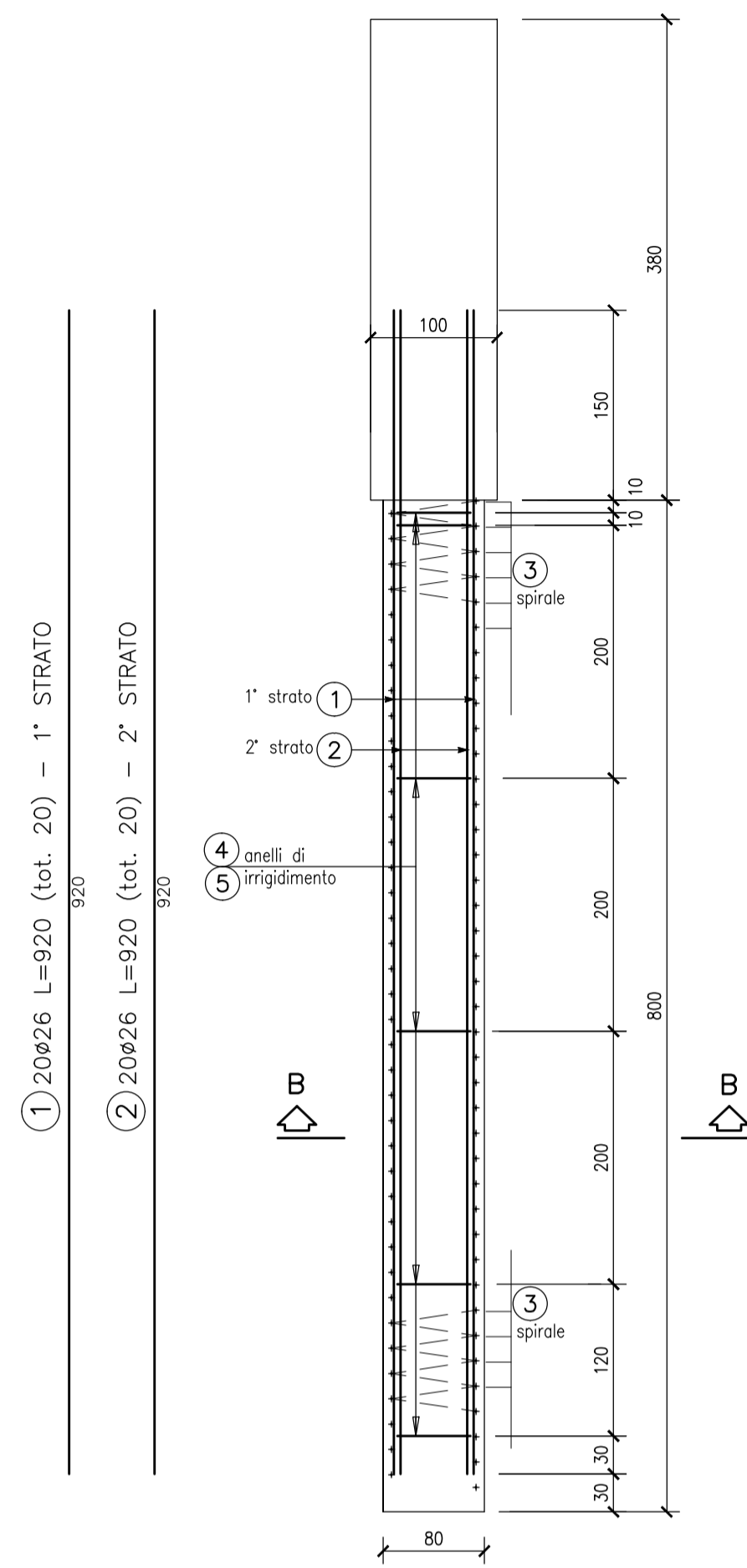


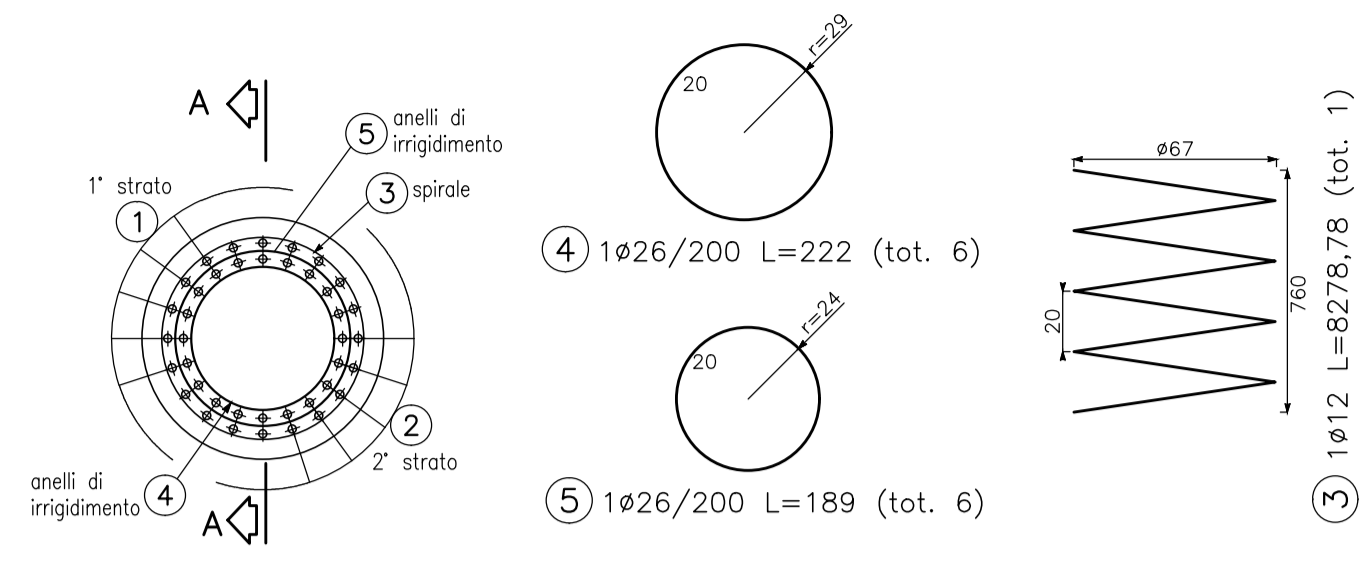
**PALO Ø800 L=8m**  
**SEZIONE A-A**

scala 1:50



**SEZIONE B-B**

scala 1:25

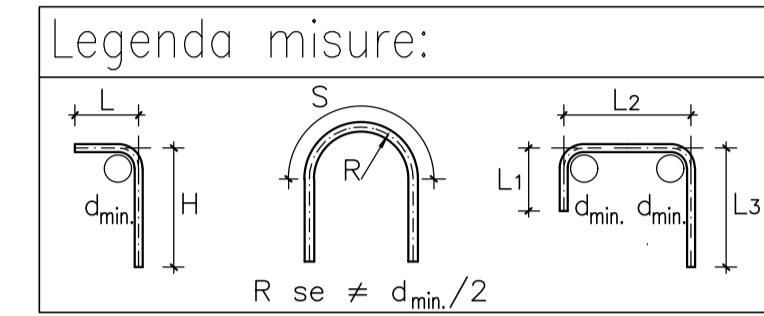


**NOTE GENERALI**

- TUTTE LE MISURE SONO ESPRESSE IN CENTIMETRI
- TUTTI GLI ANGOLI SONO ESPRESSE IN GRADI DECIMALI
- DOVE NON SPECIFICATO, SI PRESCRIVONO I SEGUENTI DIAMETRI MINIMI DI PIEGATURA:

Ø BARRA	DIAMETRO MINIMO DI PIEGATURA
> 16mm	7Ø
≤ 16mm	4Ø

- LE DIMENSIONI INDICATE PER LA SAGOMA DELLE ARMATURE SONO RIFERITE ALL'ASSE DELLA BARRA
- LE MISURE DEI SINGOLI TRATTI DI BARRA VANNO INTESE SECONDO LA SEGUENTE TABELLA:



**CARATTERISTICHE DEI MATERIALI**

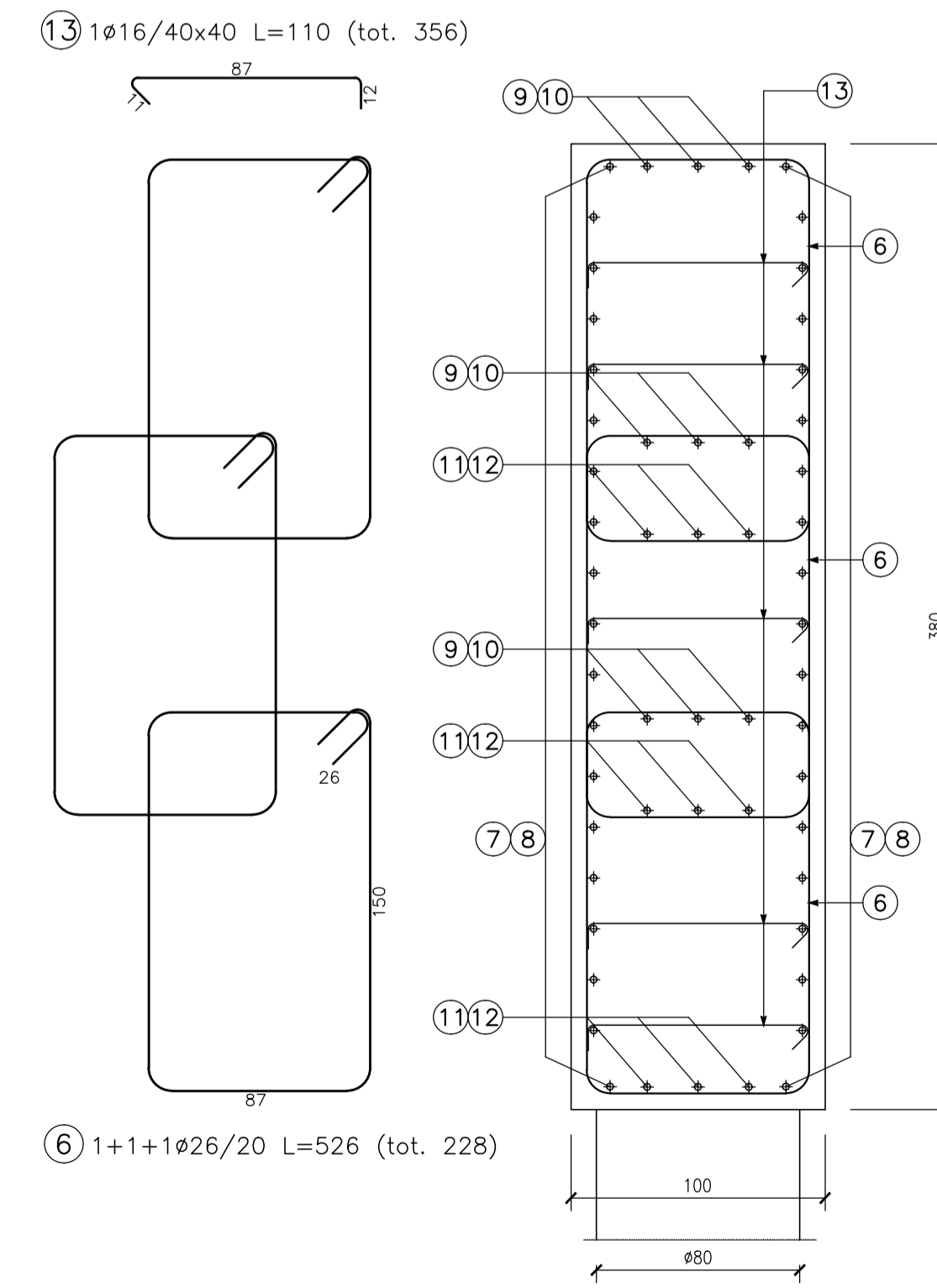
- PER LE CARATTERISTICHE DEI MATERIALI VEDI ELABORATO IN1711E14TRI08B0001

**DISEGNI DI RIFERIMENTO**

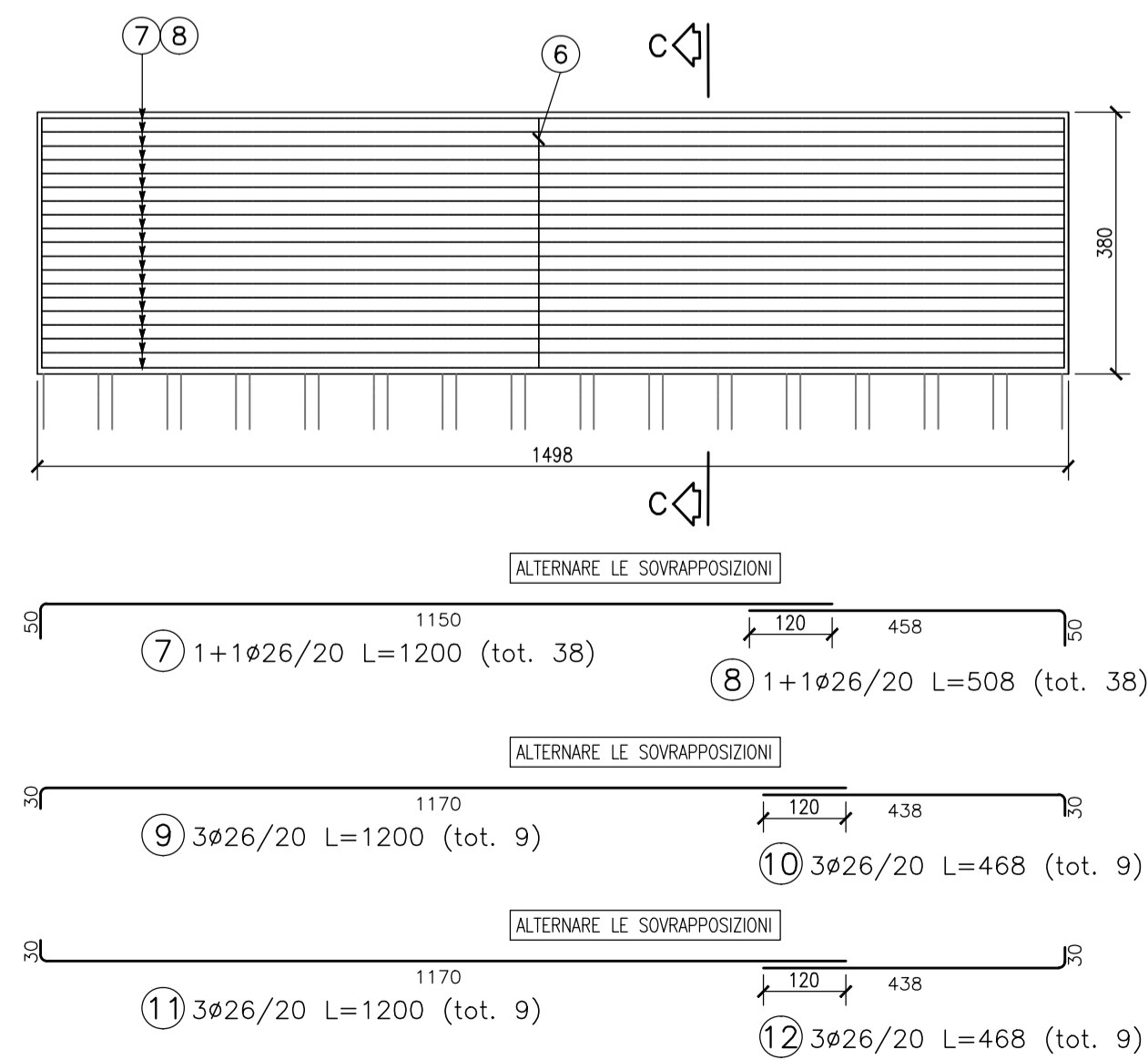
CODICE

**SEZIONE C-C**

scala 1:25



**CONCIO 2÷11 RI09B - MURO MIT**  
scala 1:100



COMMITTENTE:  **RETE FERROVIARIA ITALIANA**  
GRUPPO FERROVIE DELLO STATO

ALTA Sorveglianza:  **ITALFERR**  
GRUPPO FERROVIE DELLO STATO

GENERAL CONTRACTOR:  **Conorzio Iricav Due**

INFRASTRUTTURE FERROVIARIE STRATEGICHE DEFINITE DALLA LEGGE OBIETTIVO N. 443/01  
LINEA A.V. /A.C. TORINO-VENEZIA Tratta VERONA-PADOVA  
Lotto funzionale Verona-Bivio Vicenza  
PROGETTO ESECUTIVO  
RILEVATI  
RILEVATO FERROVIARIO L.S. DAL KM 153+803,51 AL KM 154+423,5  
GENERALE  
Muro di mitigazione dal km 153+797,16 al km 153+963,84 - Armatura - Tav.1

INTEGRATORE MALAVENDA n. 4289-12 Data: 14/02/2017	CONSORZIO Iricav Due Data:	DIRETTORE LAVORI ing. Luca ZACCARIA iscritto all'ordine degli ingegneri di Rovenna n. A1206 Data:	SCALA : VARIE
--	----------------------------------	---	------------------

COMMESSA	LOTTO	FASE	ENTE	TIPO DOC.	OPERA/DISCIPLINA	PROGR.	REV.	FOLGIO
IN17	12	E	12	BZ	RI09B2	002	A	11

Conorzio Iricav Due  
VISTO CONSORZIO IRICAV DUE  
Firma  
ing. Luca RANDOLFI

Rev.	Descrizione	Redatto	Data	Verificato	Data	Approvato	Data
A	EMISSIONE	Randi	31/03/2017	Quilici	31/03/2017	Asello	31/03/2017
B							
C							

CIG: 8377957CD1 CUP: J41E9100000009 File: IN1712E2B2RI09B2002A.DWG  
Progetto cofinanziato dalla Unione Europea Cod. origine: CODICE

Scala di plot: TUTTI I DIRITTI DEL PRESENTE DOCUMENTO SONO RISERVATI. LA PRODUZIONE ANCHE PARZIALE È VIETATA