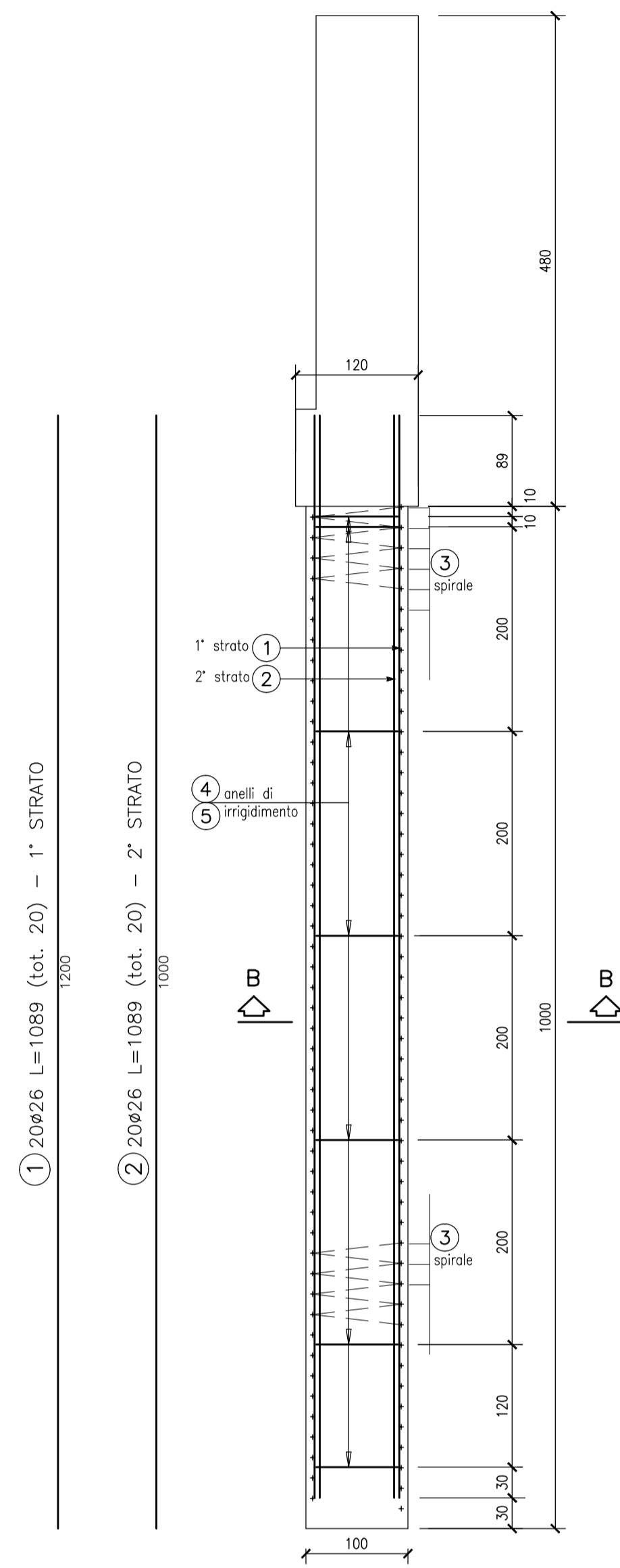
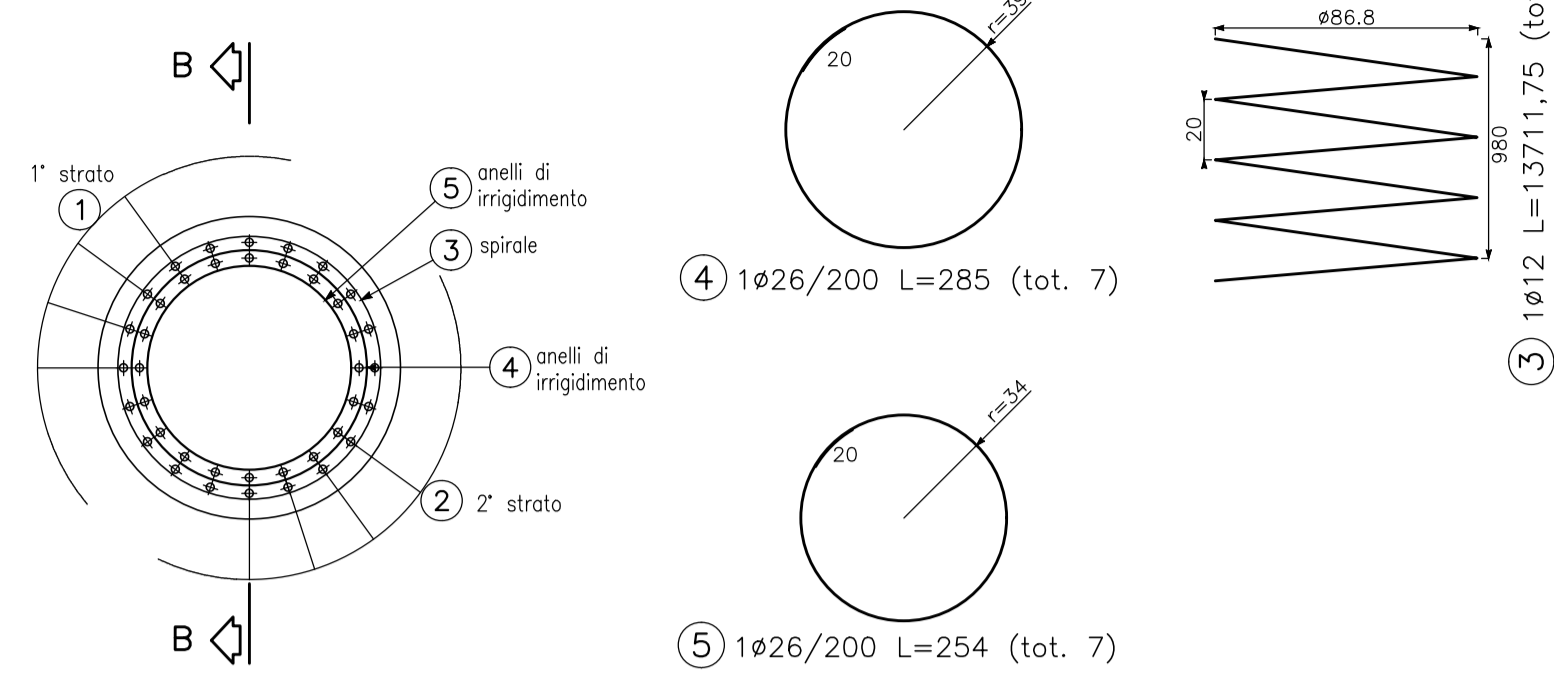


PALO $\phi 1000$ L=10m
SEZIONE A-A
scala 1:50



SEZIONE B-B
scala 1:25

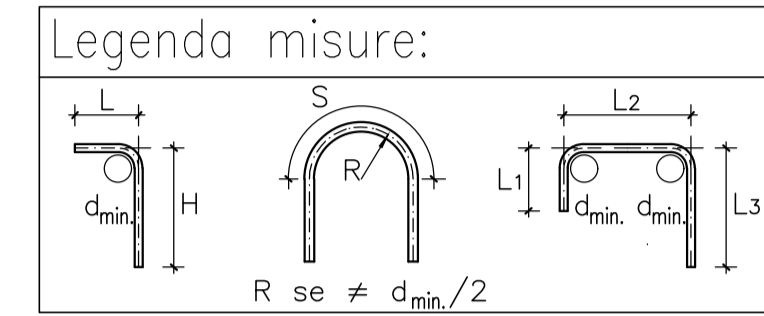


NOTE GENERALI

- TUTTE LE MISURE SONO ESPRESSE IN CENTIMETRI
- TUTTI GLI ANGOLI SONO ESPRESSE IN GRADI DECIMALI
- DOVE NON SPECIFICATO, SI PRESCRIVONO I SEGUENTI DIAMETRI MINIMI DI PIEGATURA:

ϕ BARRA	DIAMETRO MINIMO DI PIEGATURA
> 16mm	7 ϕ
\leq 16mm	4 ϕ

- LE DIMENSIONI INDICATE PER LA SAGOMA DELLE ARMATURE SONO RIFERITE ALL'ASSE DELLA BARRA
- LE MISURE DEI SINGOLI TRATTI DI BARRA VANNO INTESE SECONDO LA SEGUENTE TABELLA:



CARATTERISTICHE DEI MATERIALI

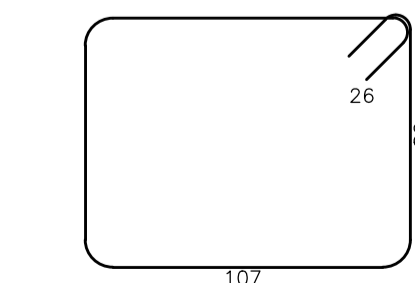
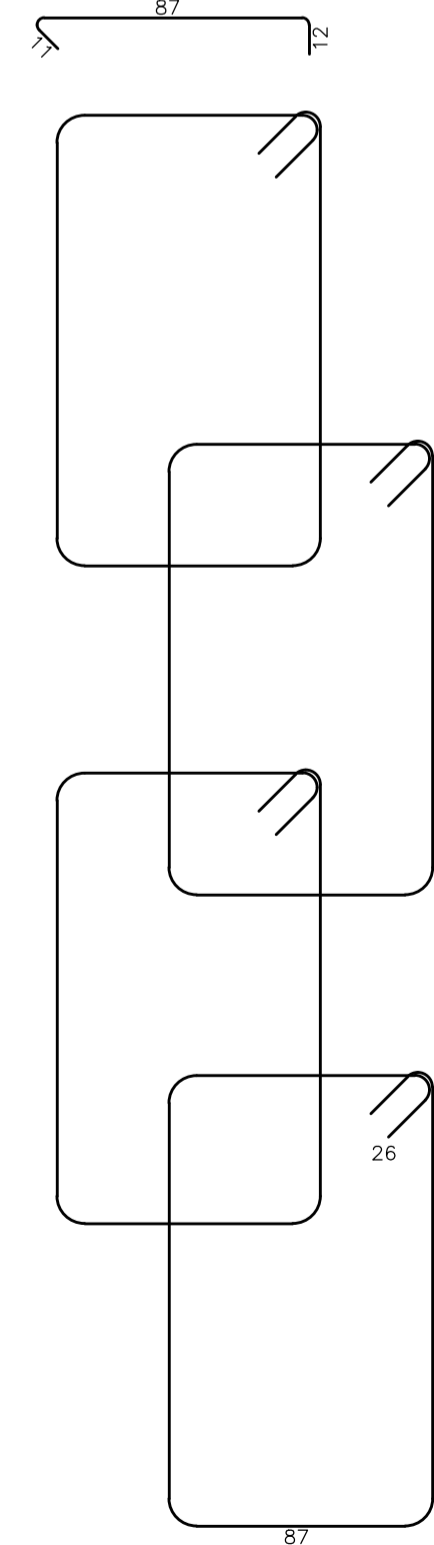
- PER LE CARATTERISTICHE DEI MATERIALI VEDI ELABORATO IN1711E14TRI09A0001

DISEGNI DI RIFERIMENTO

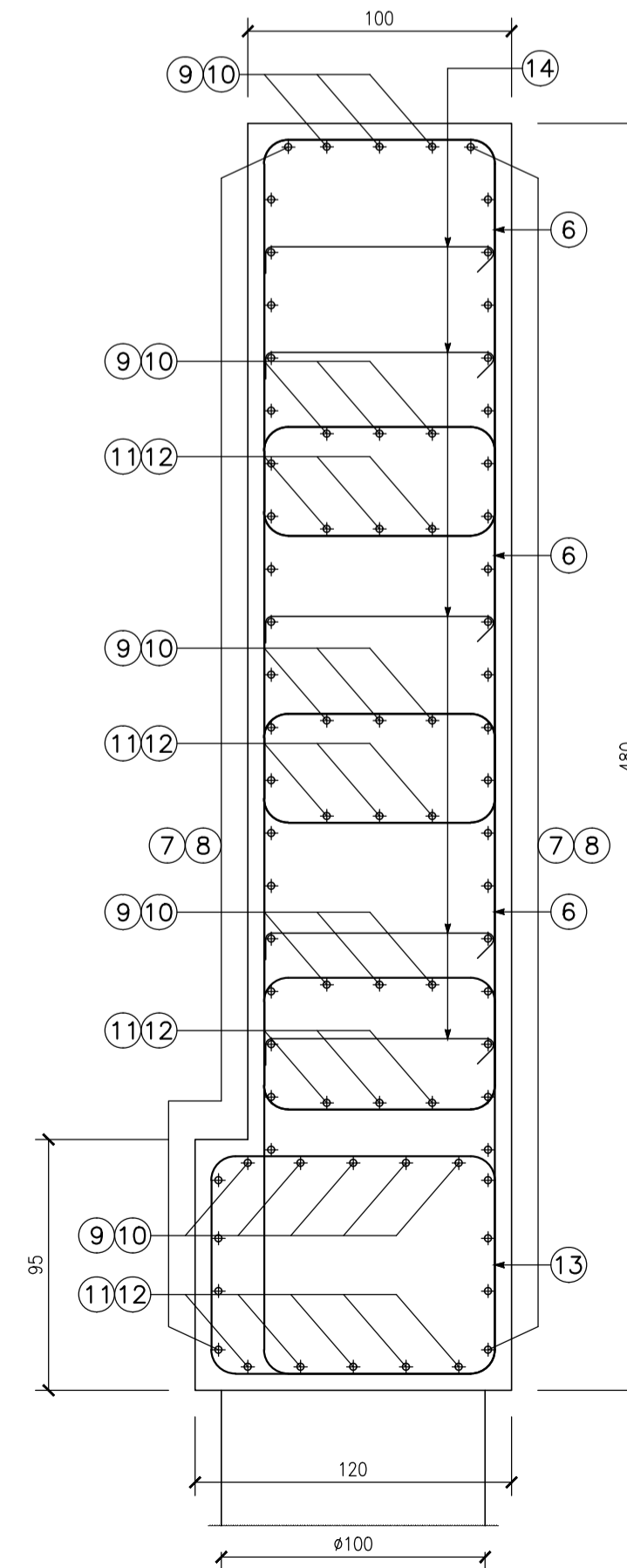
CODICE

SEZIONE C-C
scala 1:25

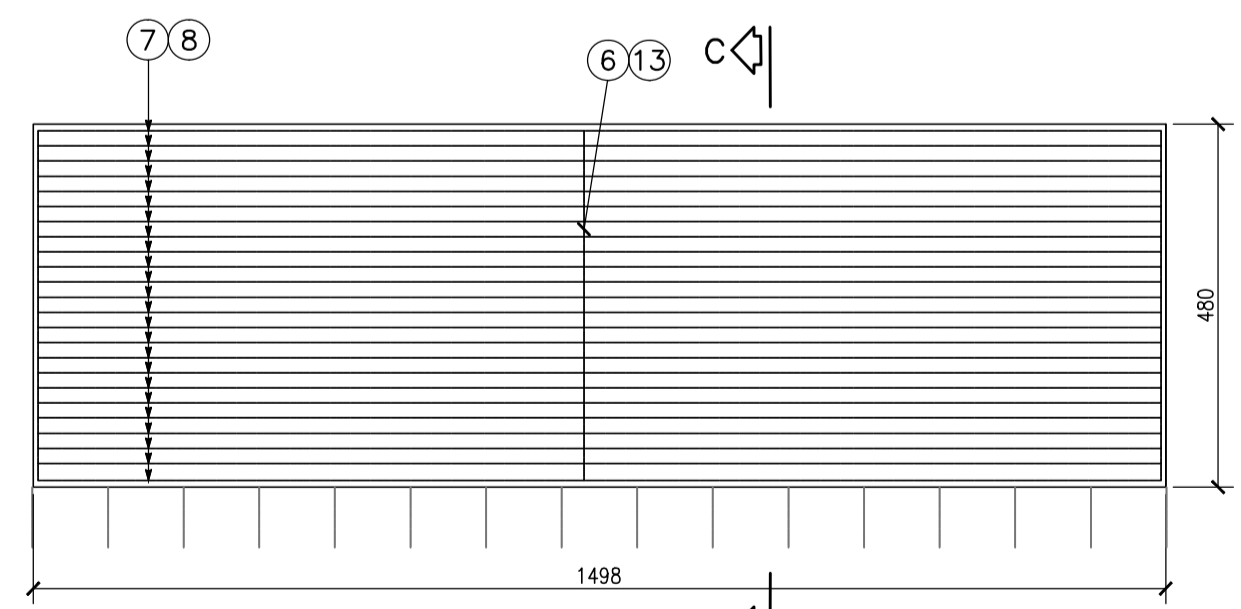
14 1\phi 16/40x40 L=110 (tot. 360)



13 1\phi 26/20 L=430 (tot. 76) 6 1+1+1+1\phi 26/20 L=526 (tot. 304)



CONCIO 1 RIO9B - MURO MIT
scala 1:100



ALTERNARE LE SOVRAPPOSIZIONI
7 1+1\phi 26/20 L=1200 (tot. 48) 8 1+1\phi 26/20 L=508 (tot. 48)

ALTERNARE LE SOVRAPPOSIZIONI
9 3\phi 26/20 L=1200 (tot. 17) 10 3\phi 26/20 L=468 (tot. 17)

ALTERNARE LE SOVRAPPOSIZIONI
11 3\phi 26/20 L=1200 (tot. 14) 12 3\phi 26/20 L=468 (tot. 14)

COMMITTENTE: **RFI RETE FERROVIARIA ITALIANA GRUPPO FERROVIE DELLO STATO**

ALTA SORVEGLIANZA: **ITALFERR GRUPPO FERROVIE DELLO STATO**

GENERAL CONTRACTOR: **Consorzio Iricav Due**

INFRASTRUTTURE FERROVIARIE STRATEGICHE DEFINITE DALLA LEGGE OBIETTIVO N. 443/01
LINEA A.V. /A.C. TORINO-VENEZIA Tratta VERONA-PADOVA
Lotto funzionale Verona-Bivio Vicenza
PROGETTO ESECUTIVO
RILEVATI
RILEVATO FERROVIARIO L.S. DAL KM 153+803,51 AL KM 154+423,5
GENERALE
Muro di mitigazione dal km 153+797,16 al km 153+963,84 - Armatura - Tav.1

GENERAL CONTRACTOR: **Consorzio Iricav Due** | DIRETTORE LAVORI: **ing. Luca ZACCARIA** | SCALA: **VARIE**

COMMESSA: **IN17** | LOTTO: **12** | FASE: **E** | ENTE: **BZ** | OPERA/DISCIPLINA: **R109B2** | PROGR.: **003** | REV.: **A** | FOGLIO: **1**

Progettazione: **Consorzio Iricav Due** | Firma: **ing. Luca ZACCARIA** | Data: **31/03/2017**

Rev.	Descrizione	Redatto	Data	Verificato	Data	Approvato	Data
A	EMISSIONE	Ronchi	31/03/2017	Quilici	31/03/2017	Stello	31/03/2017
B							
C							

CIG: 8377957CD1 | CUP: J41E9100000009 | File: IN1712E2BZ109B2003A.DWG | Cod. origine: CODICE

Progetto cofinanziato dalla Unione Europea

Scala di plot: **TUTTI I DIRITTI DEL PRESENTE DOCUMENTO SONO RISERVATI. LA PRODUZIONE ANCHE PARZIALE E VIETATA**