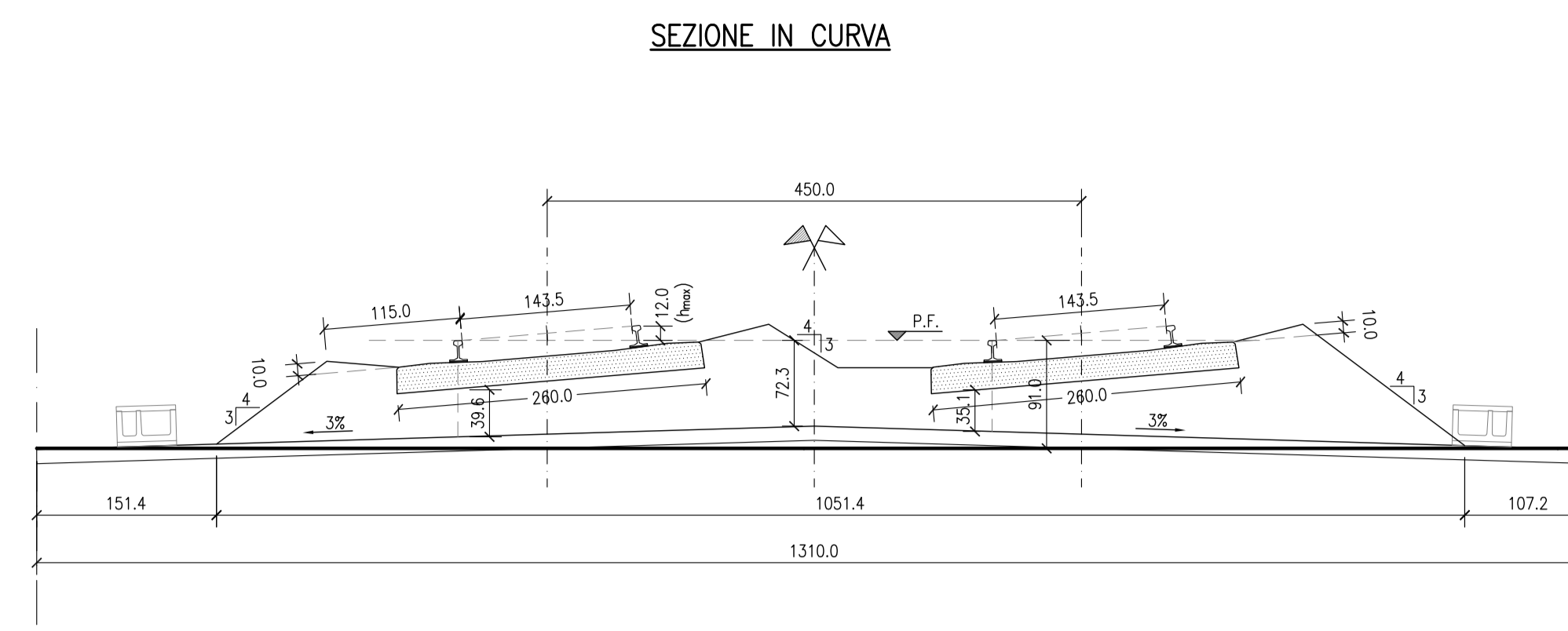
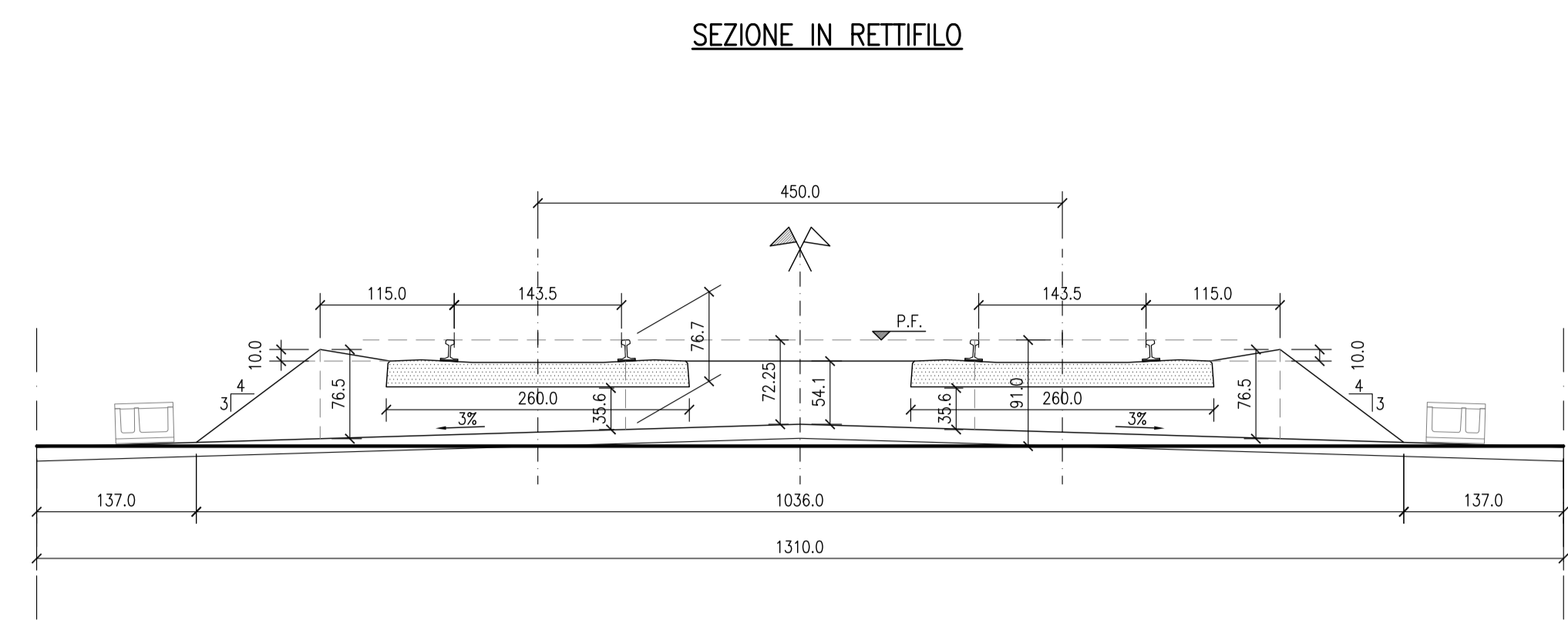
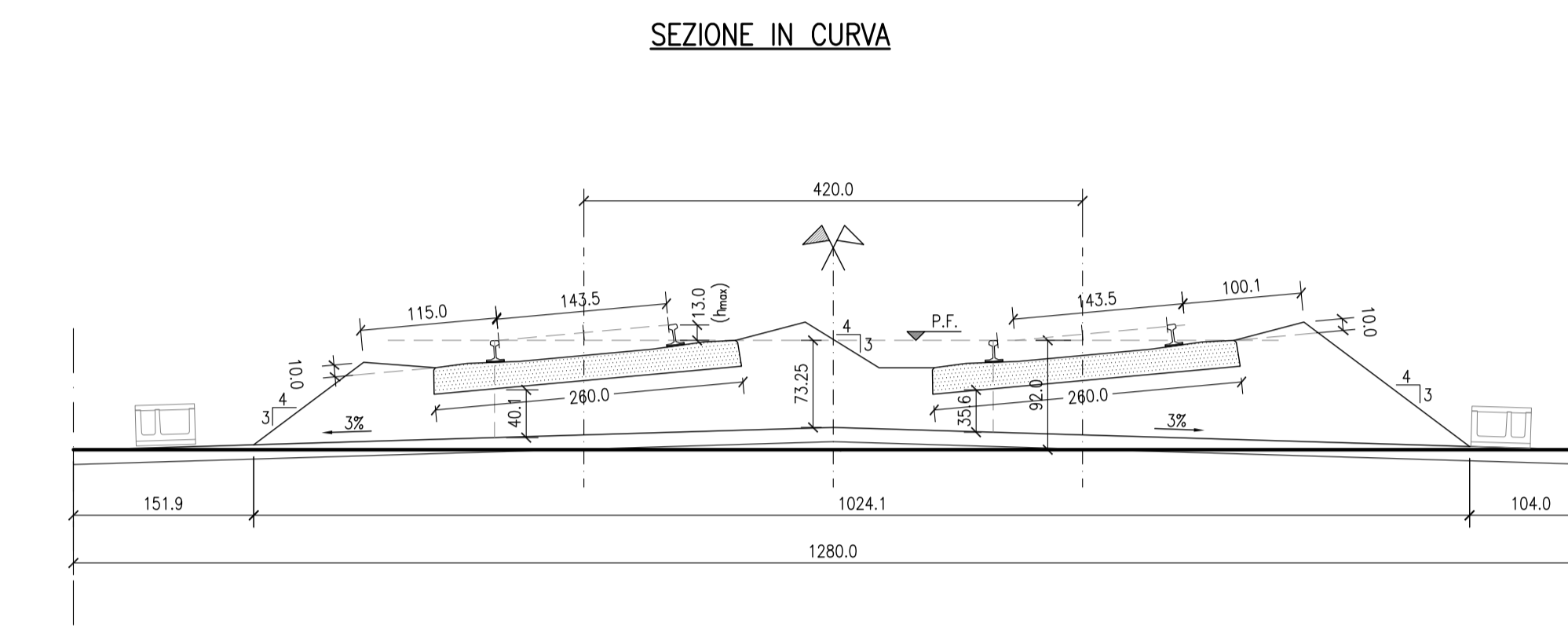
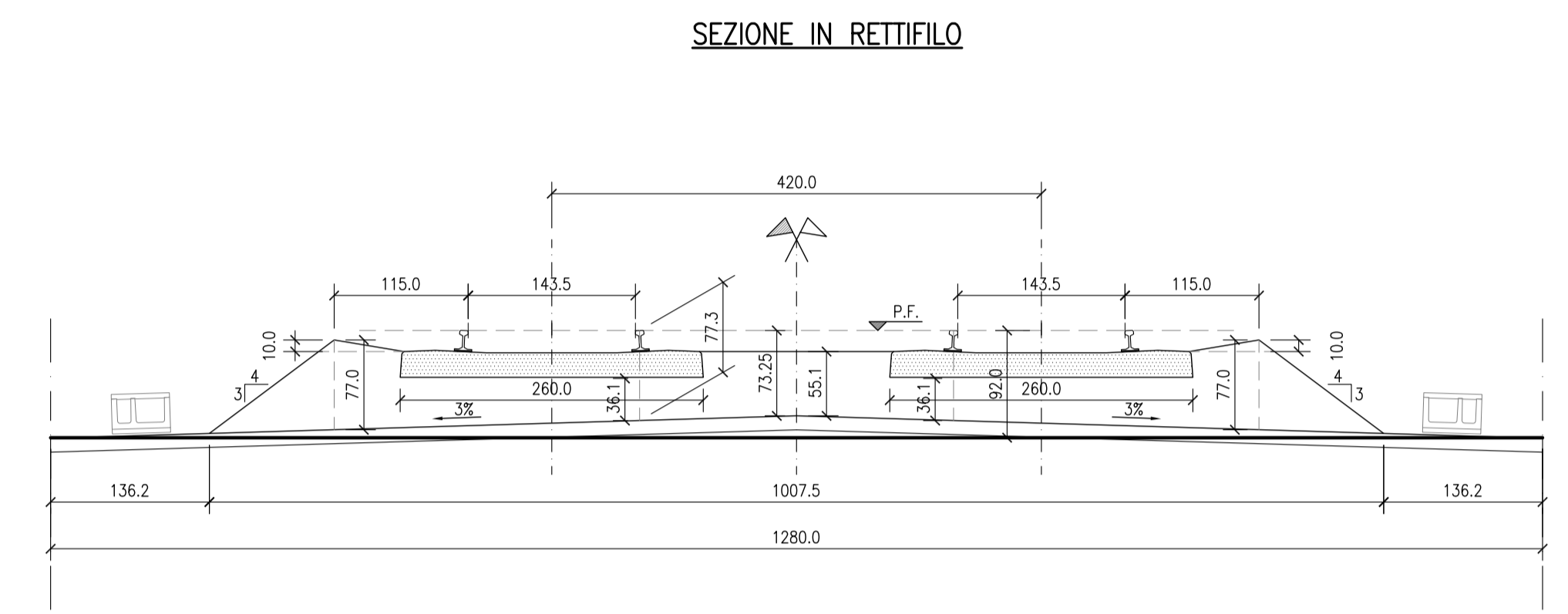


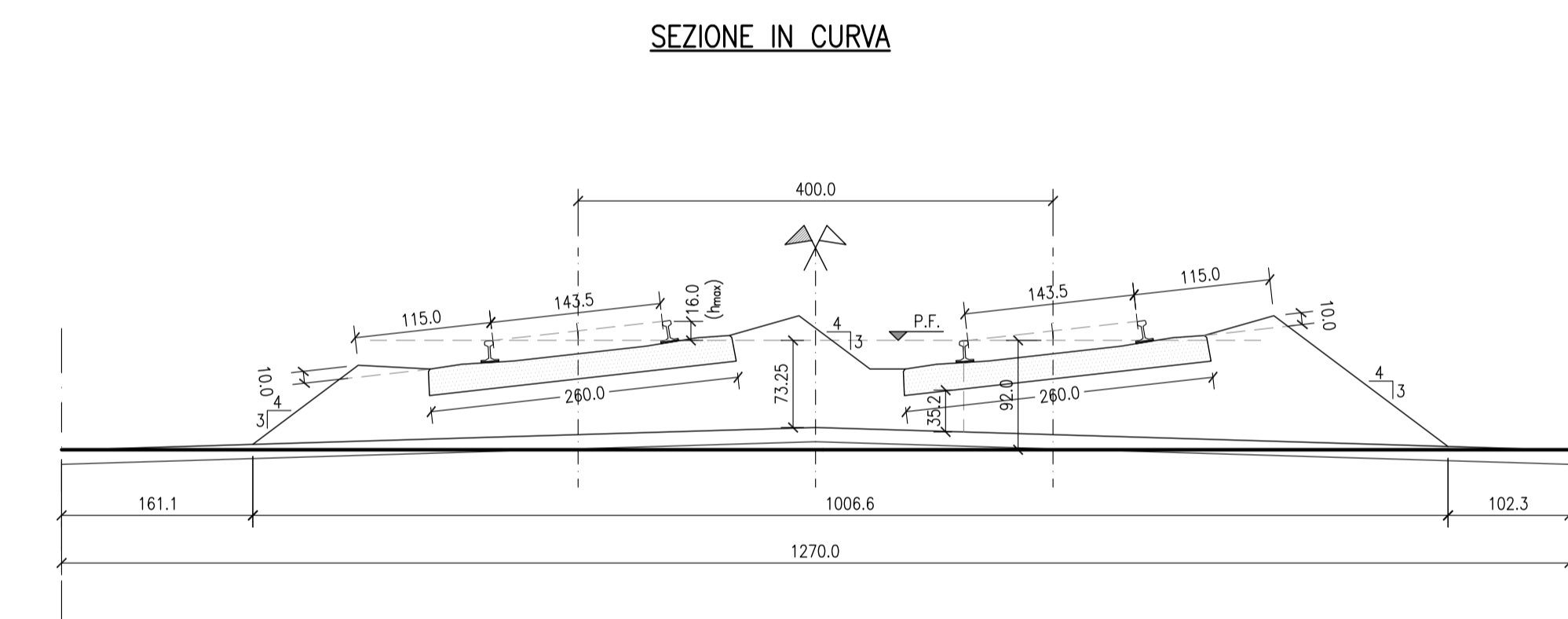
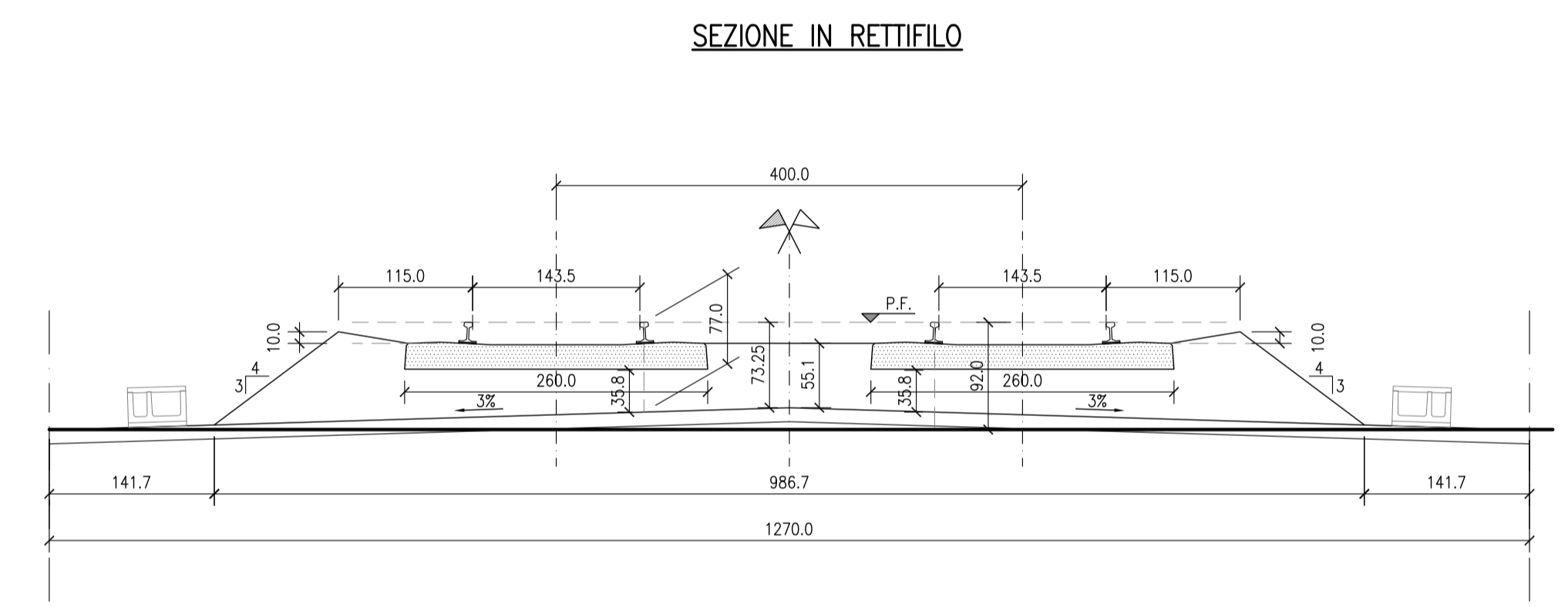
LINEA AV/AC  
RILEVATO A DOPPIO BINARIO (interasse=4.5m)  
SCALA 1:50



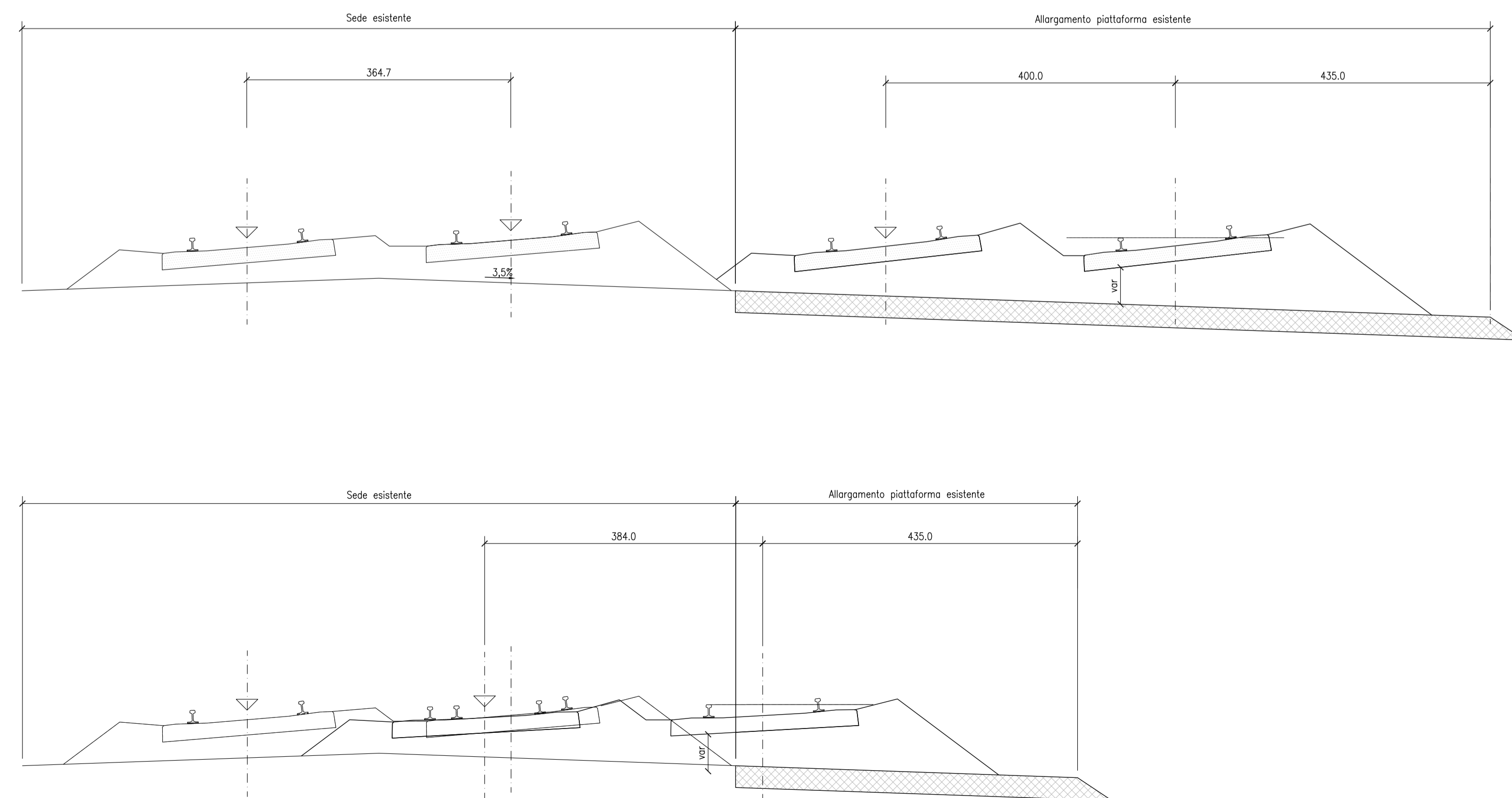
LINEA AV/AC  
RILEVATO A DOPPIO BINARIO (interasse=4.2m)  
SCALA 1:50



LINEA AV/AC – 1° E 2° VARIANTE LINEA STORICA  
RILEVATO A DOPPIO BINARIO (interasse=4.0m)  
SCALA 1:50



SF10 – DEVIATA PROVISORIA 1° VARIANTE LS  
(tratto fuori sede AV)  
SCALA 1:50



**Linea AC Verona-Vicenza - 1°Lotto funzionale Verona-Bivio Vicenza**

	interbinario [m]	pk inizio [m]	pk fine [m]	v [km/h]
<b>Zona 1</b>	4,00	0,000	562,002	115
		562,002	3445,004	130
		3445,004	3633,364	160
<b>Zona 2</b>	4,00-4,20	3633,364	4586,885	160
<b>Zona 3</b>	4,20	4586,885	7537,278	210
<b>Zona 4</b>	4,2-4,50	7537,278	7764,278	210
<b>Zona 5</b>	4,50	7764,278	32519,569	250
<b>Zona 6</b>	4,5-4,20	32519,569	32729,569	220
<b>Zona 7</b>	4,20	32729,569	39487,657	220
<b>Zona 8</b>	4,20-4,00	39487,657	39859,371	200
<b>Zona 9</b>	4,00	39859,371	41239,338	200
		41239,338	44250,260	150

DISEGNI DI RIFERIMENTO

DESCRIZIONE

CODICE

NOTE GENERALI

– LE SEZIONI TIPO RAPPRESENTATE SI RIFERISCONO ESCLUSIVAMENTE AGLI ELEMENTI CHE COSTITUISCONO L'ARMAMENTO. PER LE CARATTERISTICHE DELLE OPERE CIVILI, SI RIMANDA ALLE SPECIFICHE SEZIONI TIPO

COMMITTENTE:

ALTA SORVEGLIANZA:

GENERAL CONTRACTOR:

INFRASTRUTTURE FERROVIARIE STRATEGICHE DEFINITE DALLA LEGGE OBIETTIVO N. 443/01  
LINEA A.V. /A.C. TORINO-VENEZIA Tratto VERONA-PADOVA  
Lotto funzionale Verona-Bivio Vicenza  
PROGETTO ESECUTIVO  
ARMAMENTO  
DOCUMENTI GENERALI DI PROGETTO LC2  
GENERALE  
SEZIONI TIPO

INTERESSATO Consorzio IricoTV Due	INTERVENITORE IricoTV Due Ing. Paolo CARMONA	DIRETTORE LAVORI	SCALA : 1:50
PROVVISORIA	LOTTO	FASE	ENTE
1	N	17	E
1	1	2	WB
1	S	F	0
0	0	0	0
0	0	1	B
0	0	0	0
0	0	0	0

PROGETTAZIONE:

Div.	Descrizione	Redatto	Data	Verificato	Data	Approvato	Data
DESIGN			31/03/21		31/03/21		31/03/21
REV PER GLI VALICHI			20/07/21		20/07/21		20/07/21

CG: A37190703 | CUP: J41F91000000009 | File: m31201000000000000000  
Cod. progetto: 0000

Scala di plan: