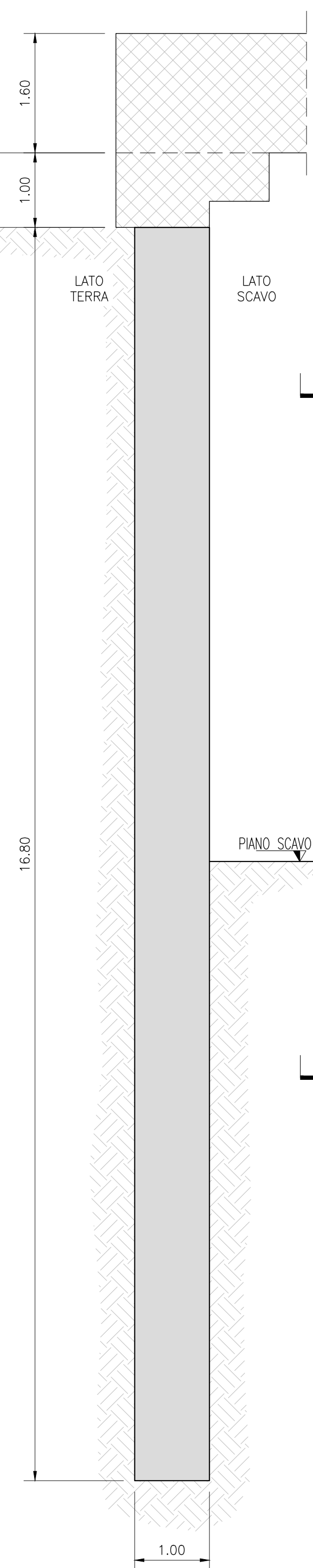


PANNELLO PRIMARIO L=5,45m

SCALA 1:50

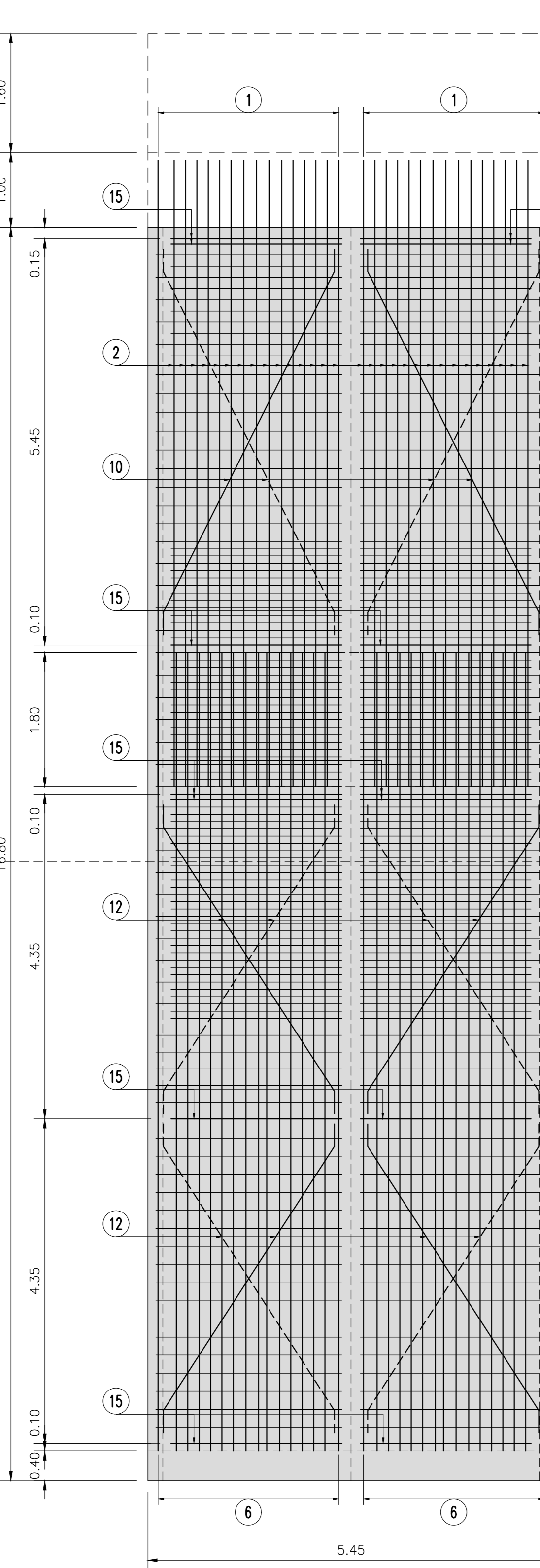
SEZIONE TRASVERSALE

SCALA 1:50



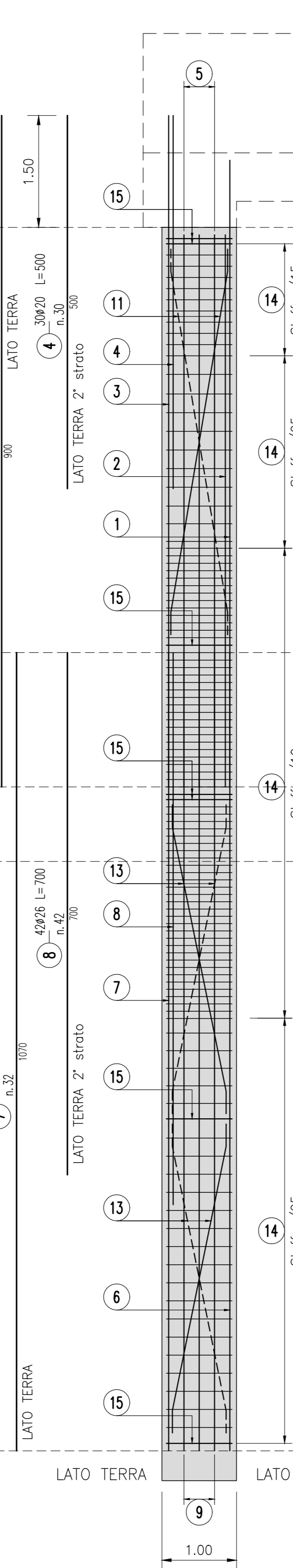
VISTA FRONTALE - Lato Scavo

SCALA 1:50



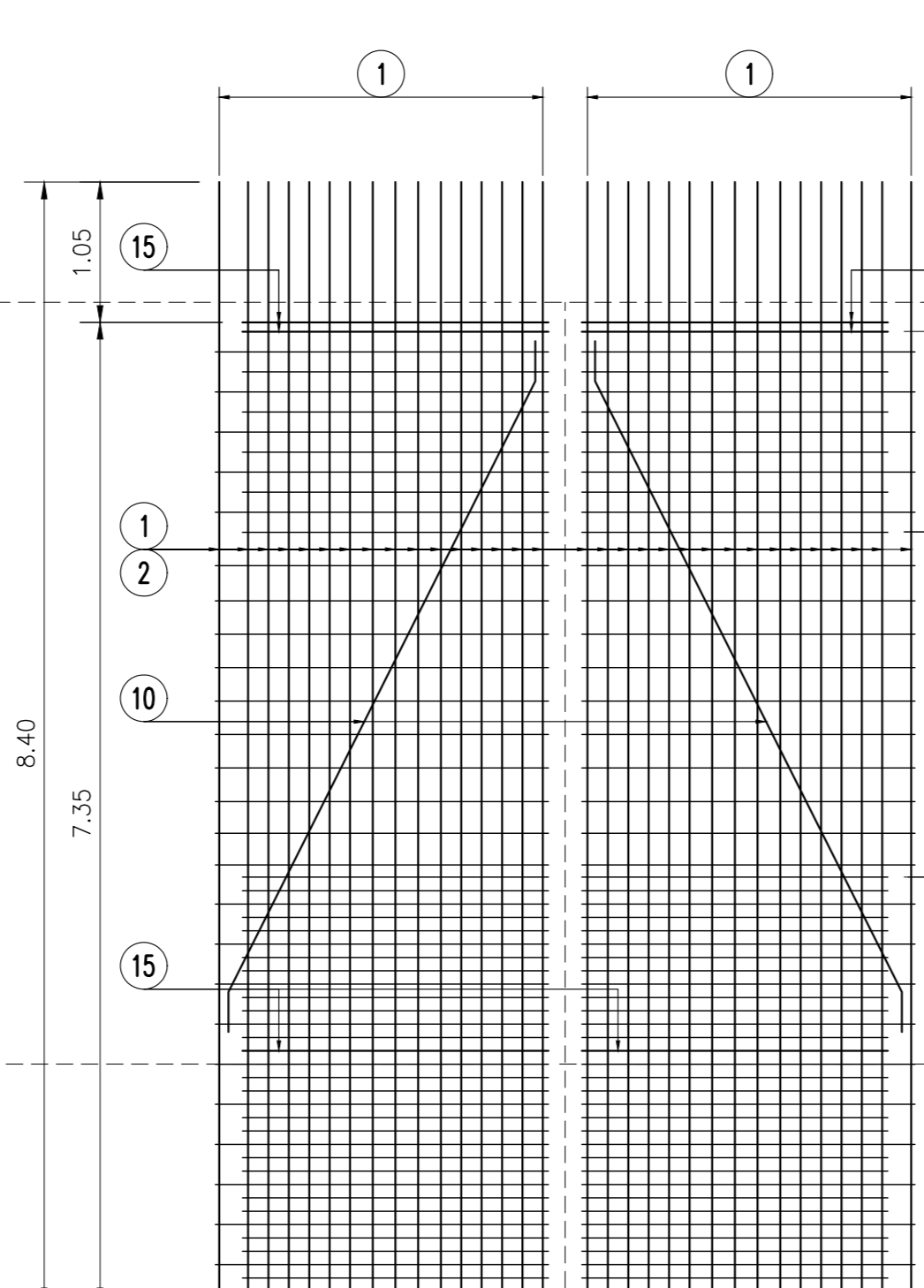
VISTA LATERALE

SCALA 1:50



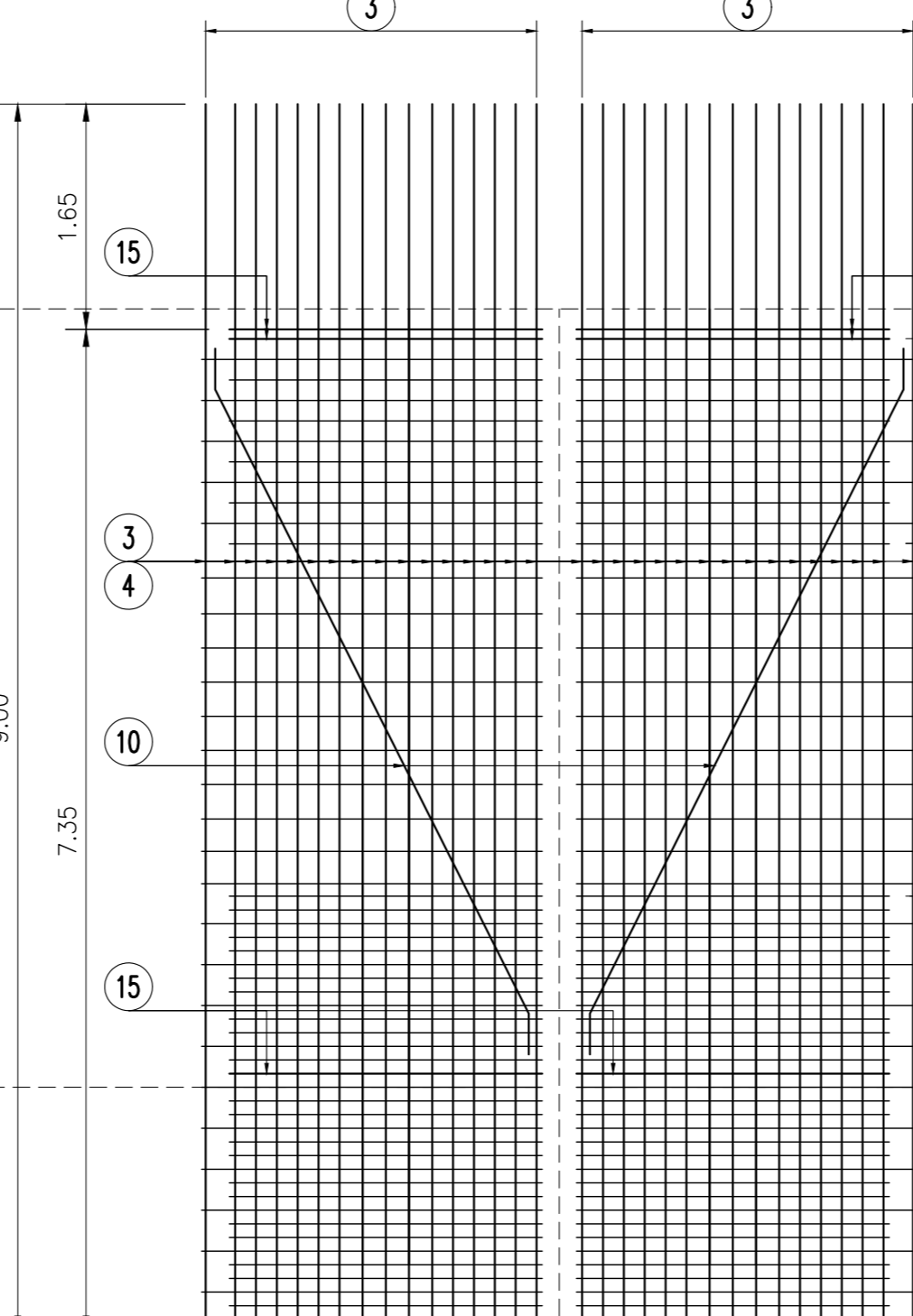
VISTA FRONTALE - Lato Scavo

SCALA 1:50



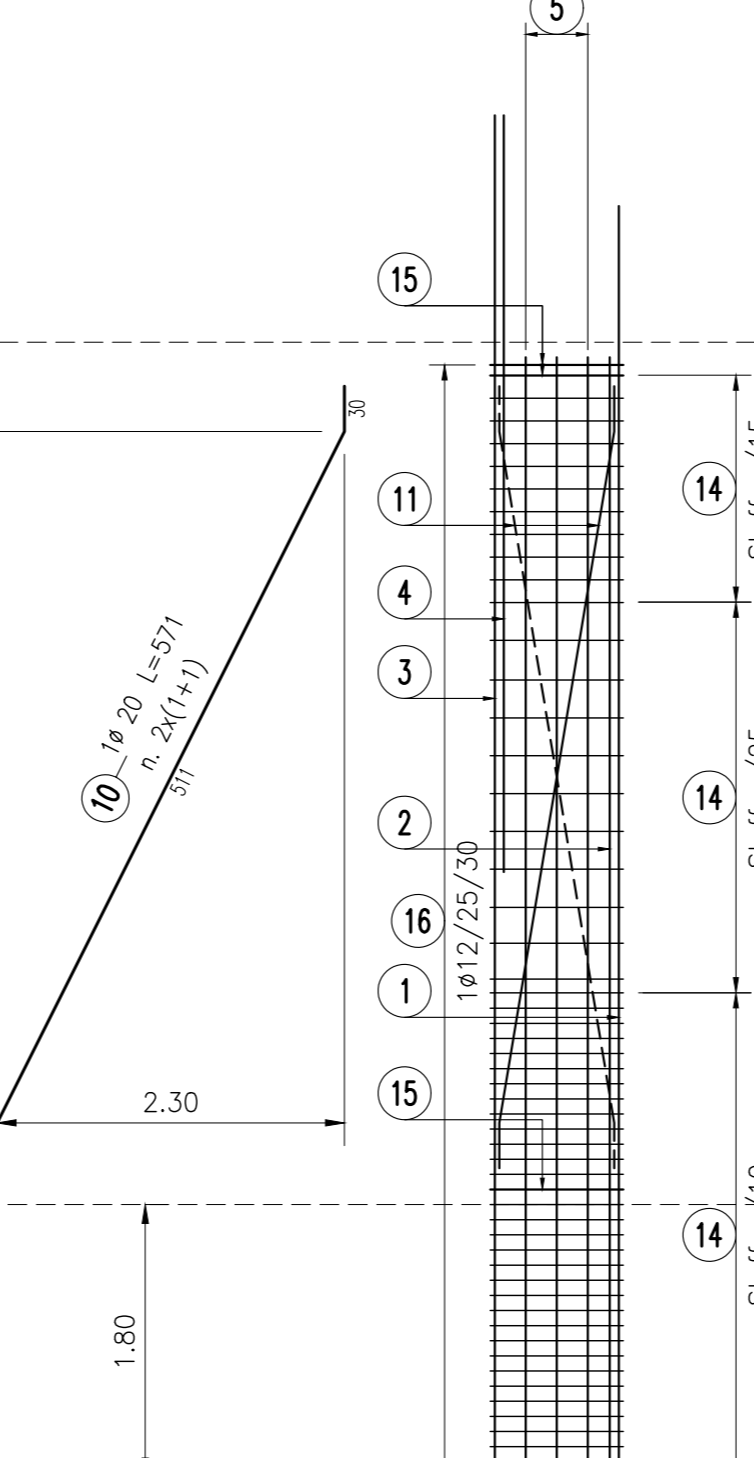
VISTA FRONTALE - Lato Terra

SCALA 1:50



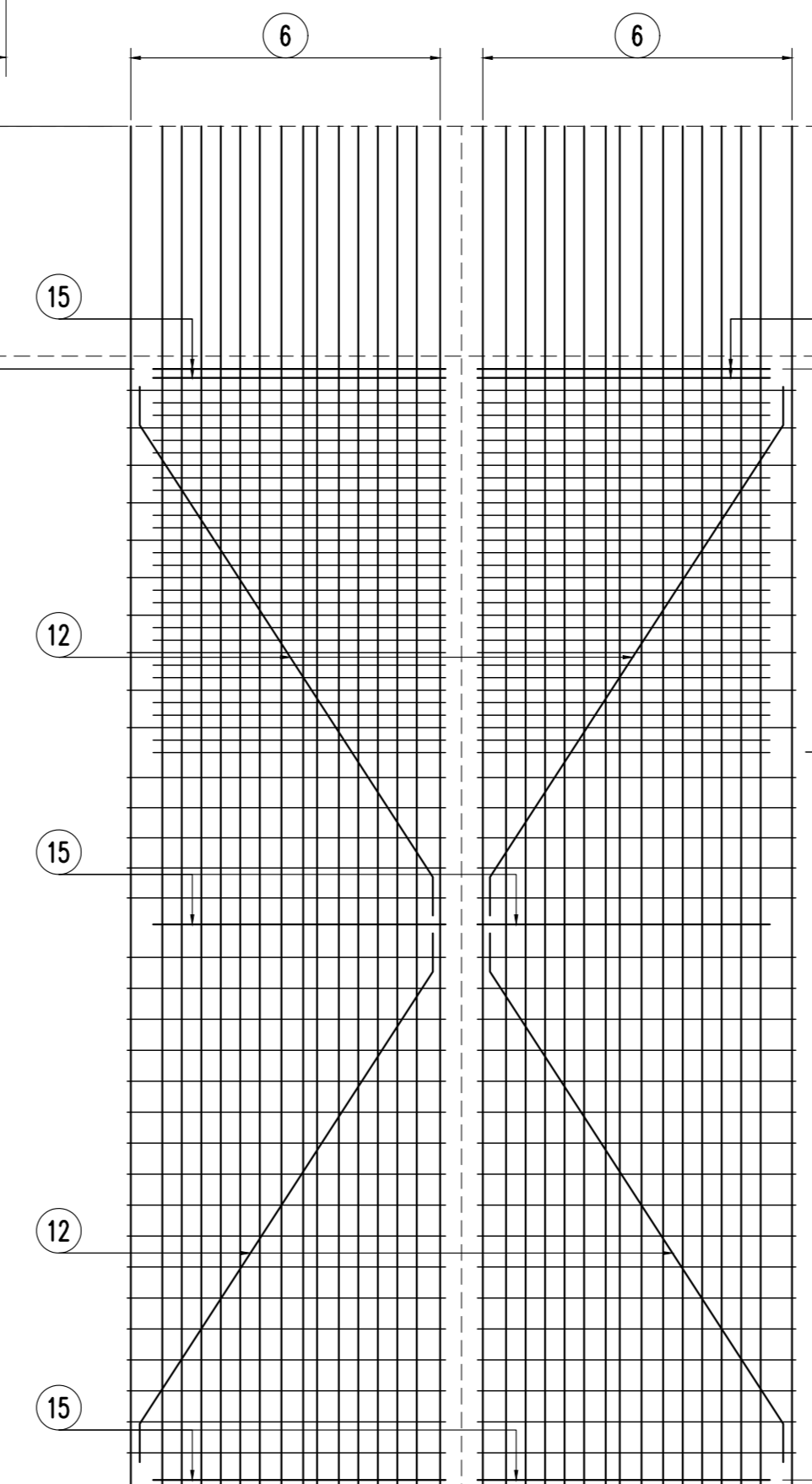
VISTA LATERALE

SCALA 1:50



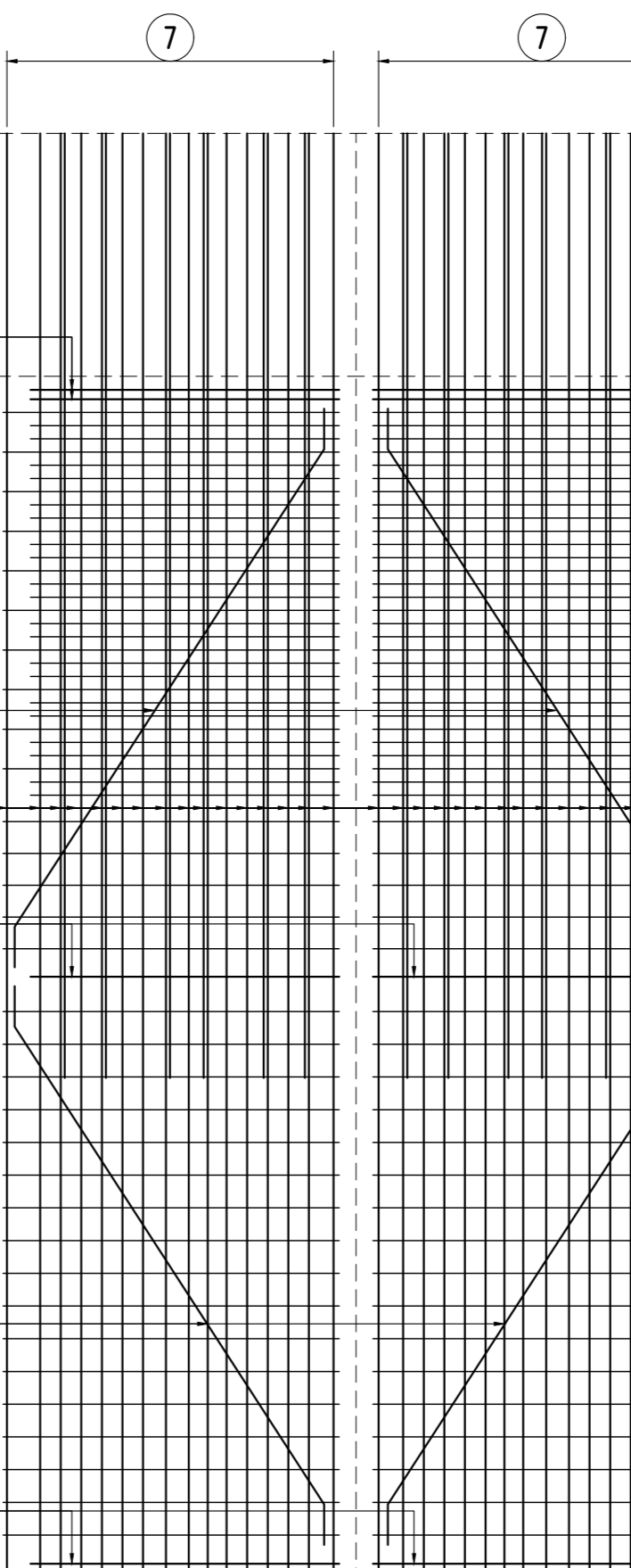
VISTA FRONTALE - Lato Scavo

SCALA 1:50



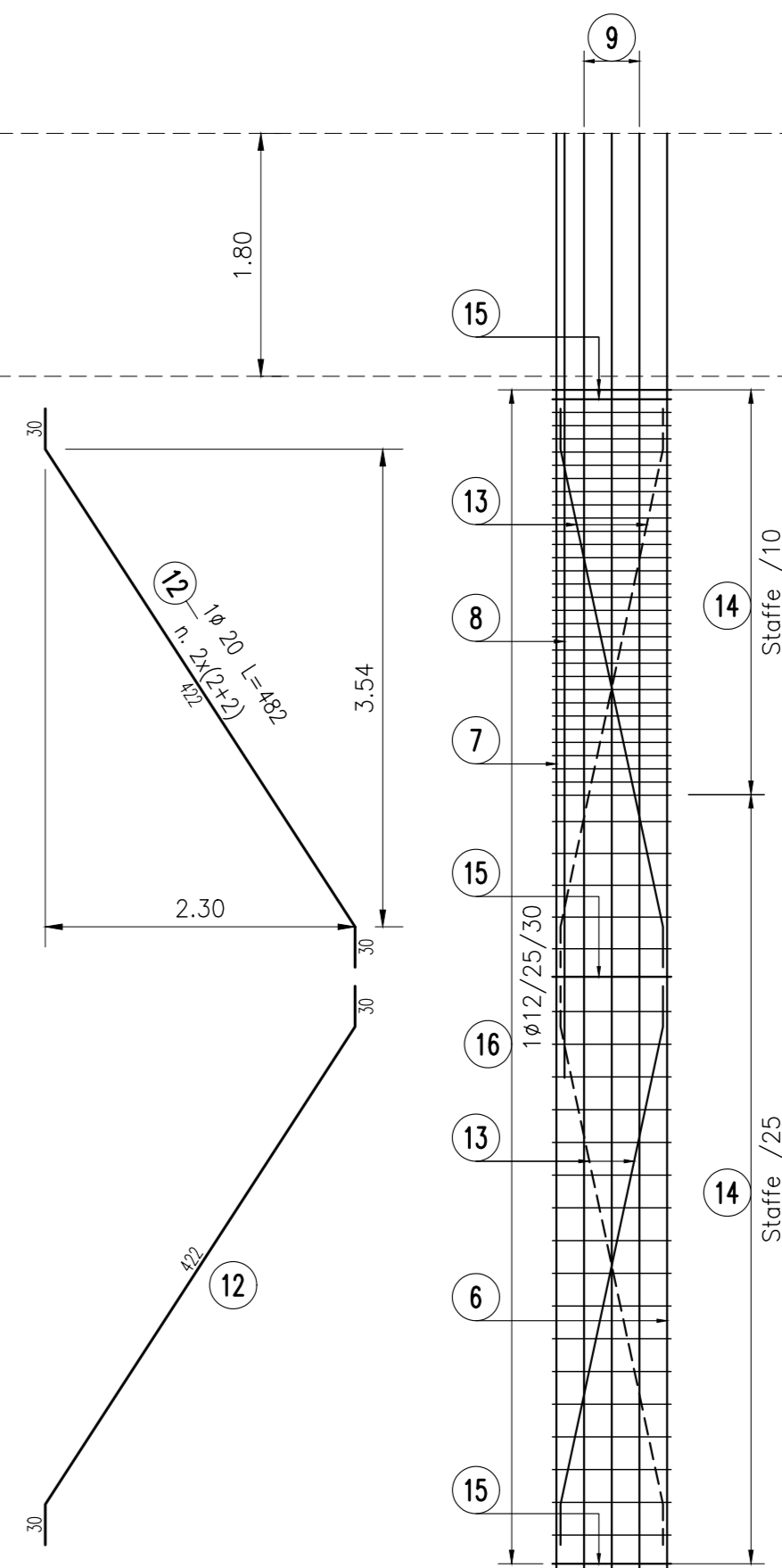
VISTA FRONTALE - Lato Terra

SCALA 1:50



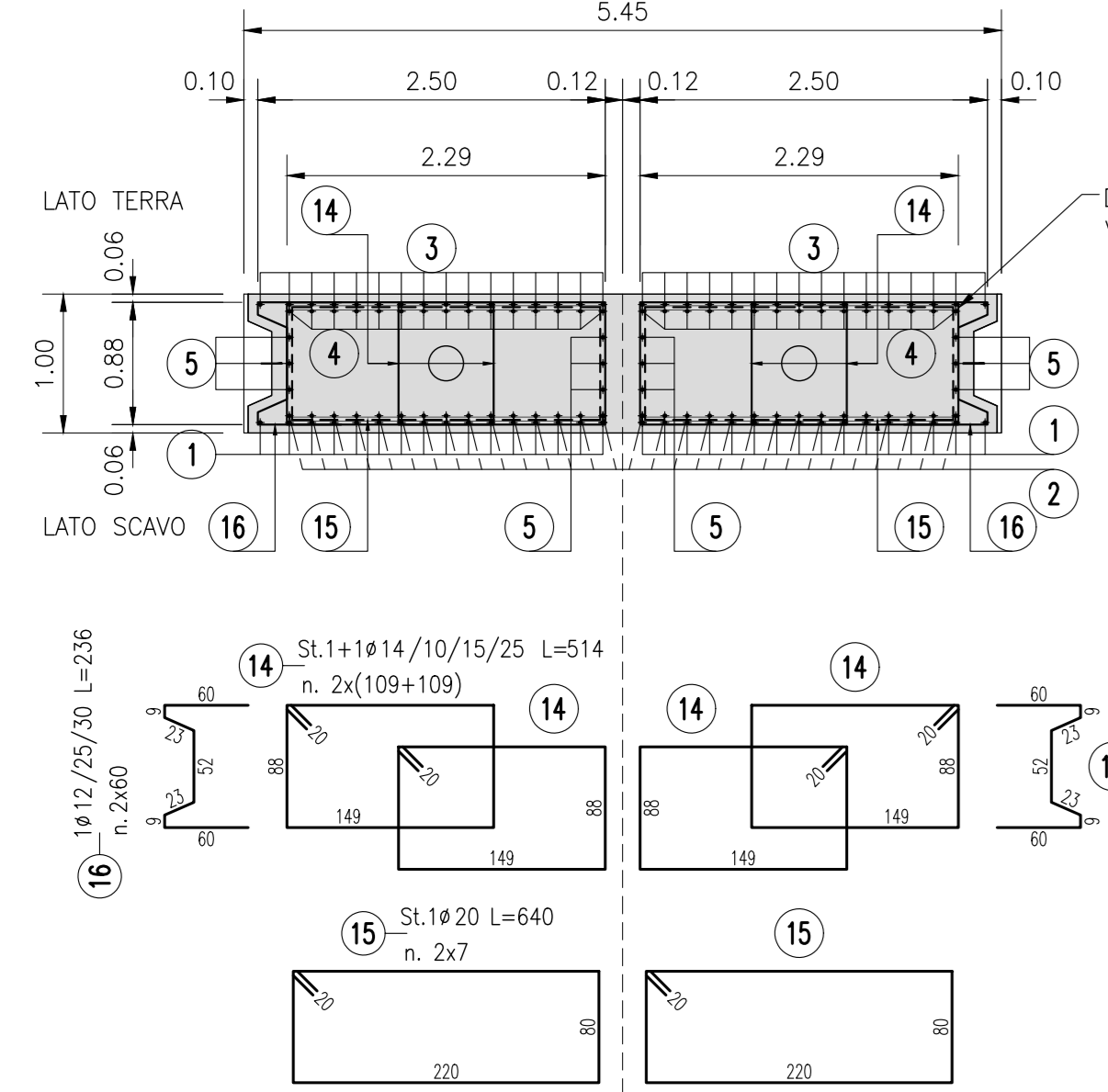
VISTA LATERALE

SCALA 1:50



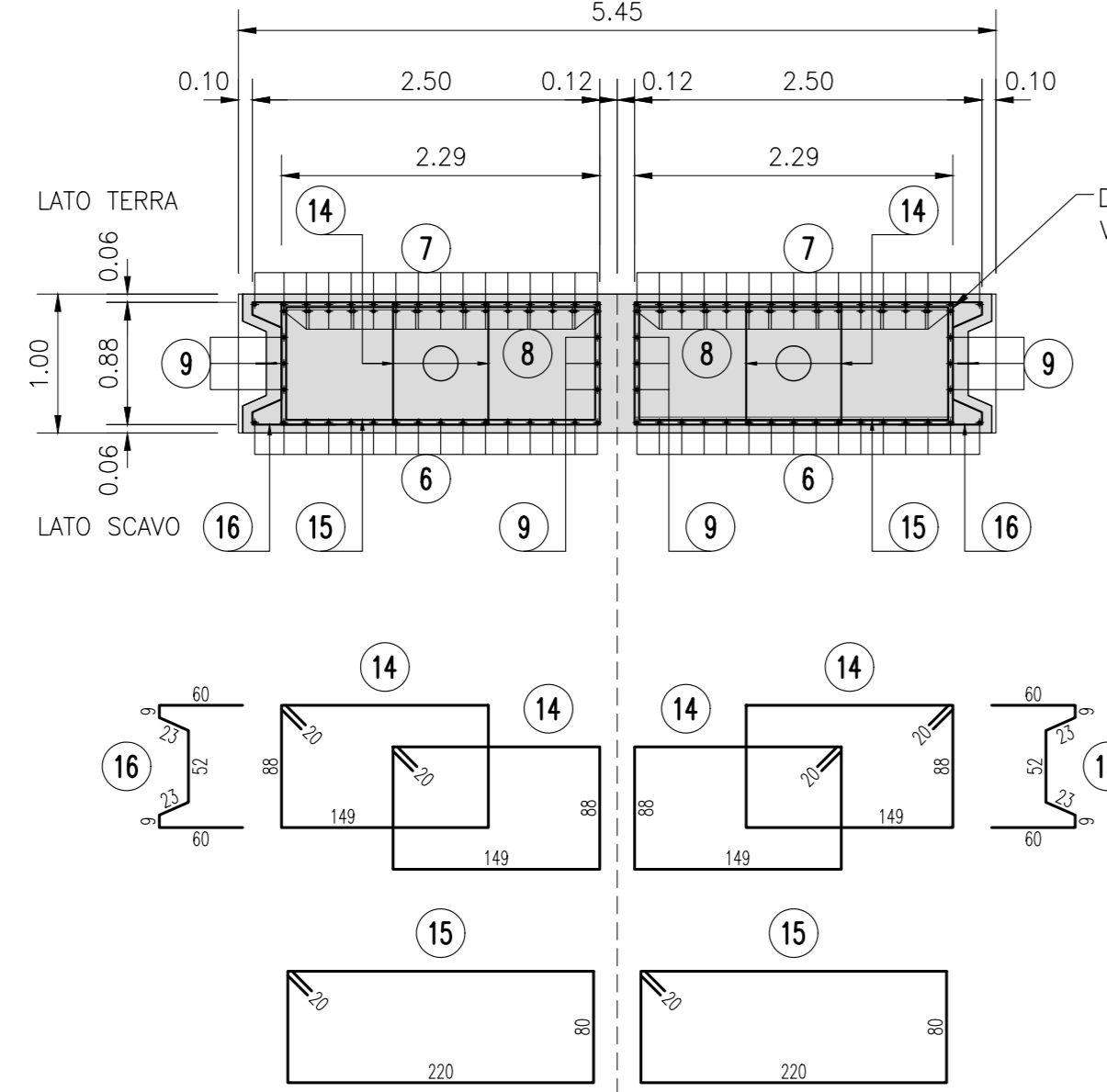
SEZIONE 1-1

SCALA 1:50



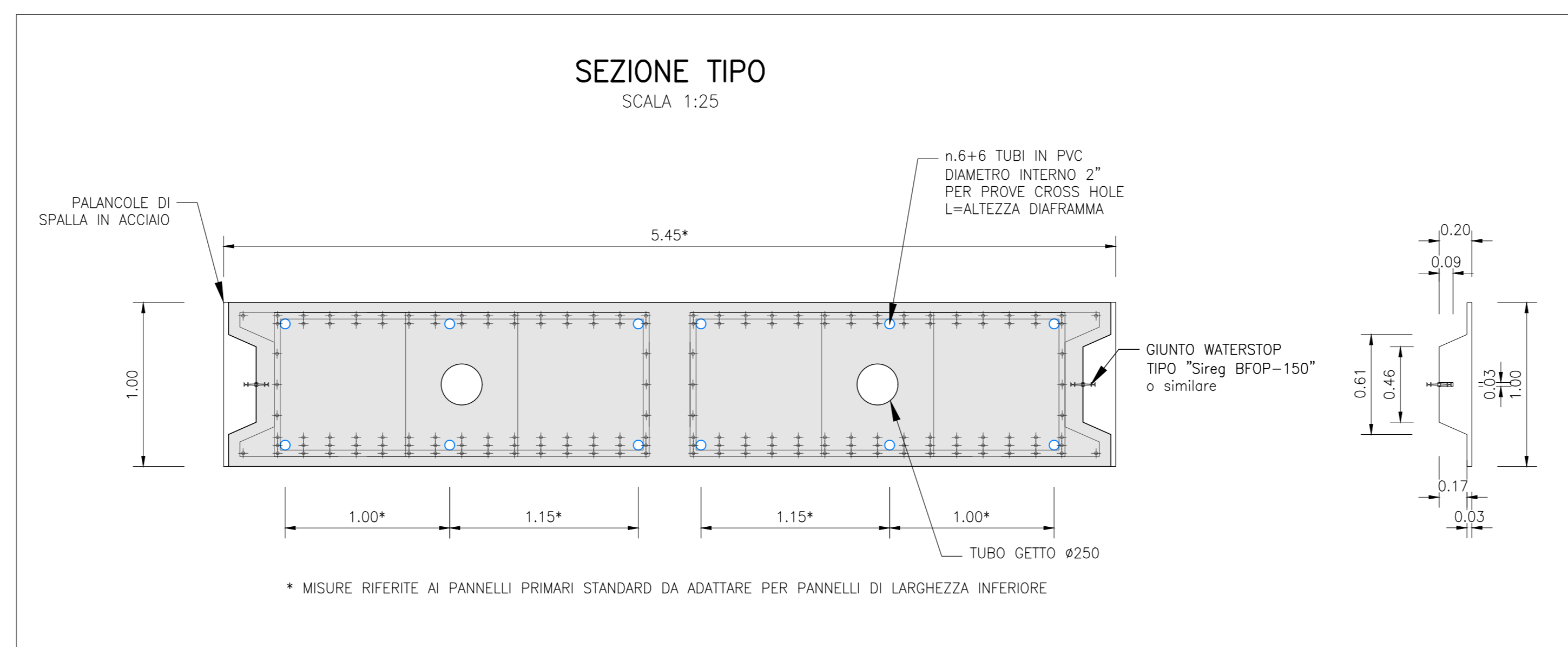
SEZIONE 2-2

SCALA 1:50



SEZIONE TIPO

SCALA 1:25



DETTAGLI DISTANZIATORI

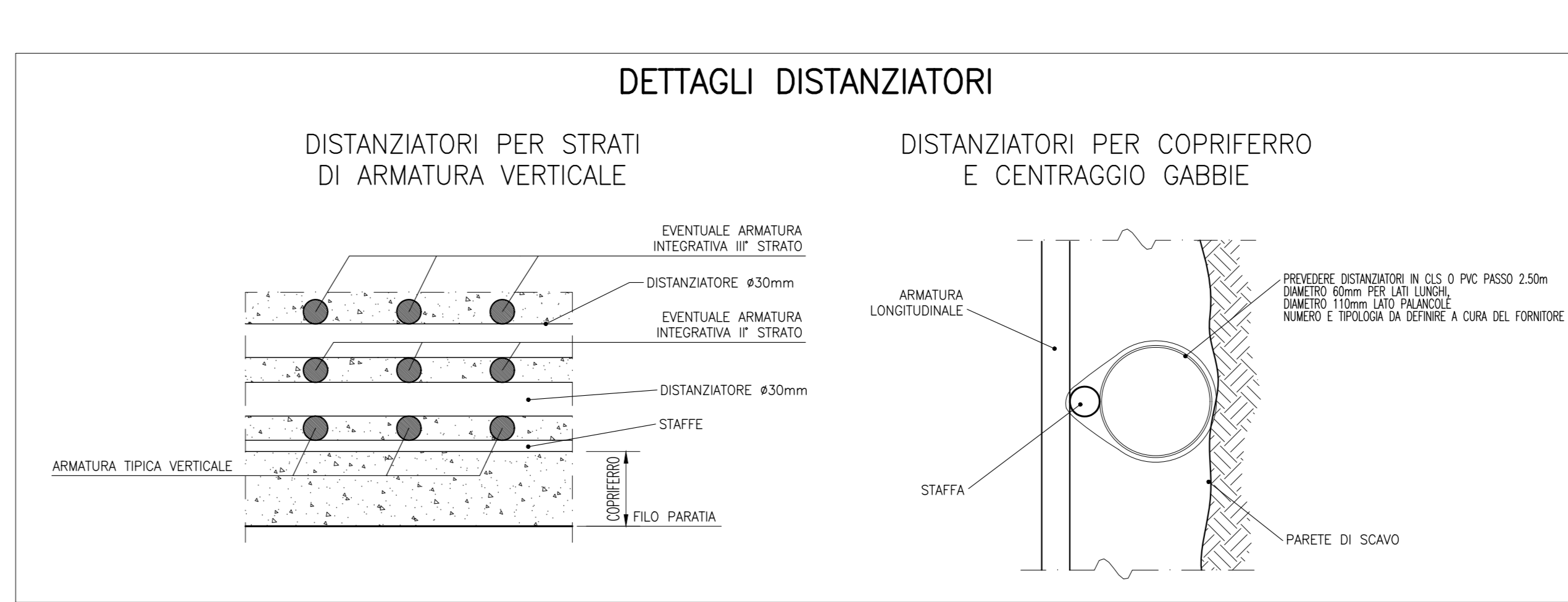


Table of reference drawings (DESEI NI DI RIFERIMENTO) listing drawing numbers and descriptions.

Table of general notes (NOTE GENERALI) detailing construction and safety requirements.

Table of material characteristics (CARATTERISTICHE DEI MATERIALI) listing material codes and descriptions.

Project information block including logos for RFI and Italferr, project name (INFRASTRUTTURE FERROVIARIE STRATEGICHE...), contract details, and a revision table.