

PANNELLO SECONDARIO L=5,00m  
SCALA 1:50

SEZIONE TRASVERSALE  
SCALA 1:50

VISTA FRONTALE - Lato Scavo  
SCALA 1:50

VISTA LATERALE  
SCALA 1:50

VISTA FRONTALE - Lato Scavo  
SCALA 1:50

GABBIA n.1 L=9,00m  
SCALA 1:50

VISTA FRONTALE - Lato Terra  
SCALA 1:50

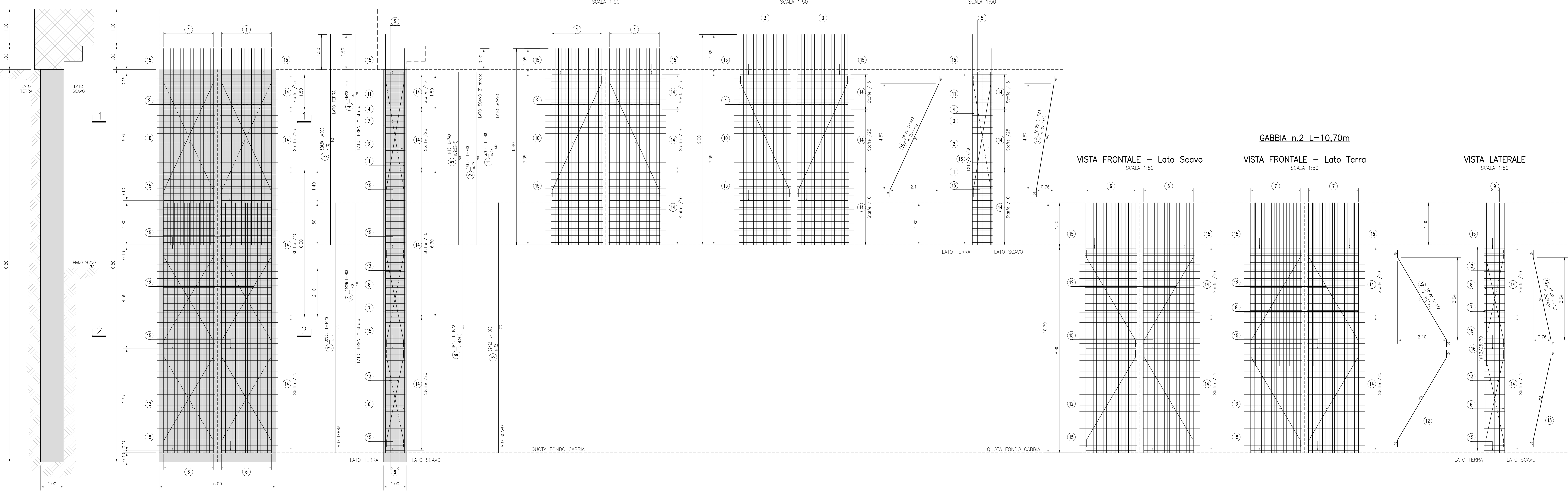
VISTA LATERALE  
SCALA 1:50

VISTA FRONTALE - Lato Scavo  
SCALA 1:50

GABBIA n.2 L=10,70m  
SCALA 1:50

VISTA FRONTALE - Lato Terra  
SCALA 1:50

VISTA LATERALE  
SCALA 1:50

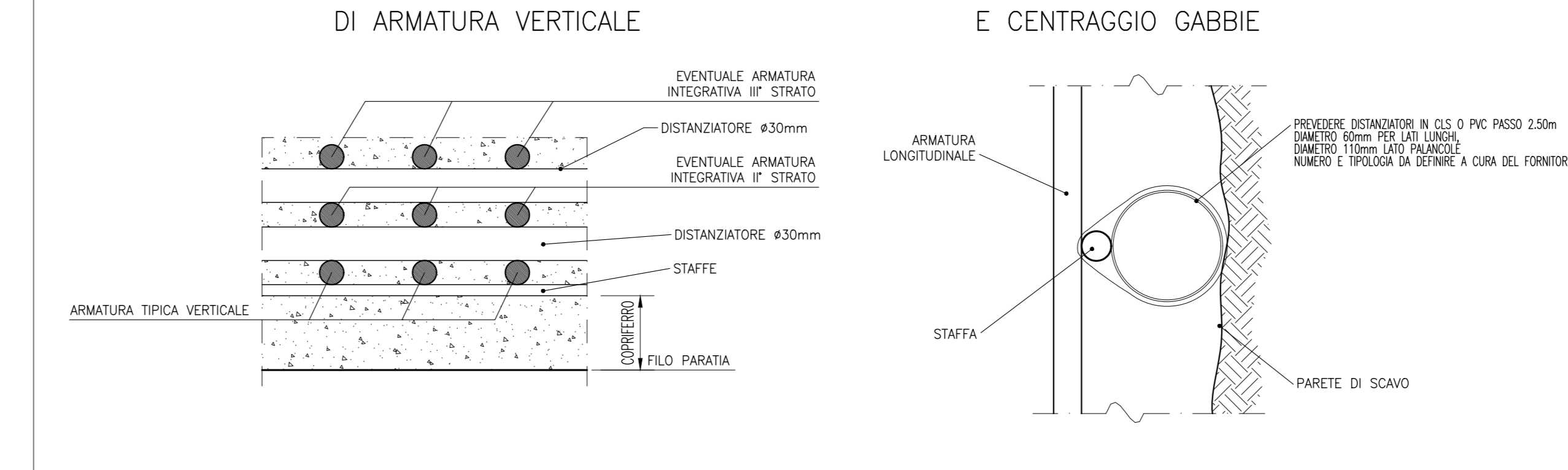
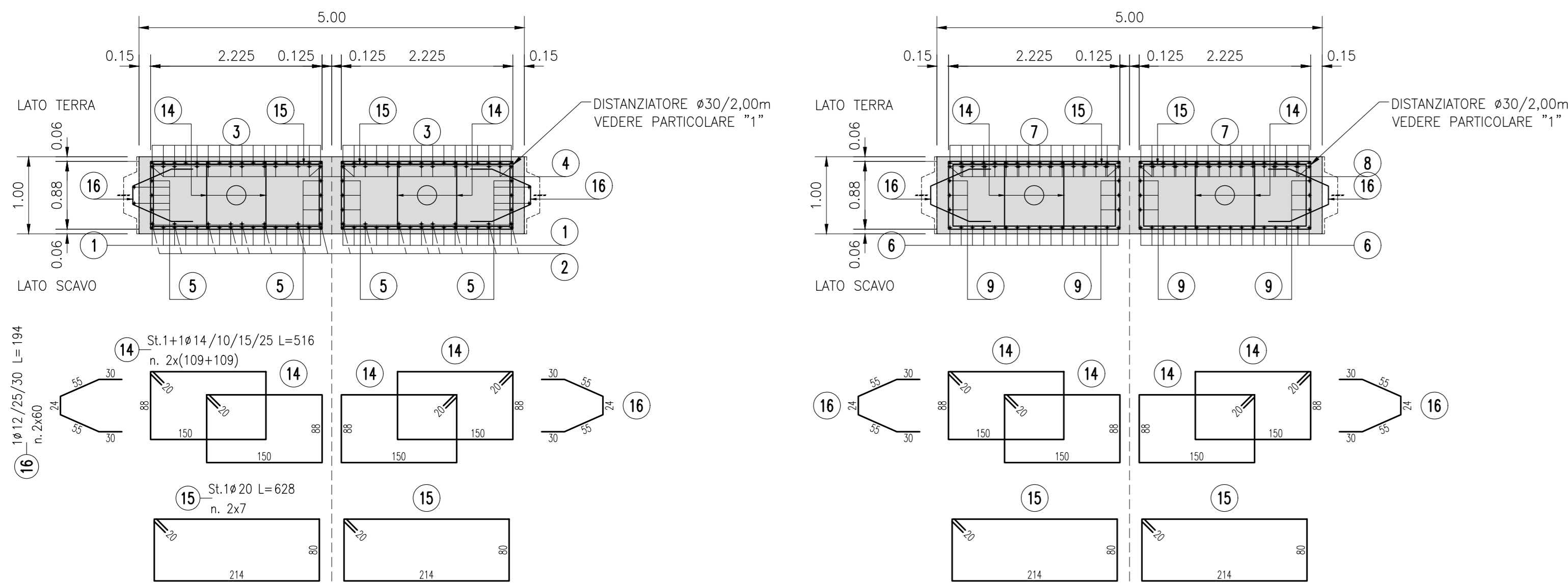


SEZIONE 1-1  
SCALA 1:50

SEZIONE 2-2  
SCALA 1:50

SEZIONE TIPO  
SCALA 1:25

DETTAGLI DISTANZIATORI



\* MISURE RIFERITE AI PANNELLI SECONDARI STANDARD DA ADATTARE PER PANNELLI DI LARGHEZZA INTERIORE

DESEI NI DI RIFERIMENTO

GABIA dal km 4+942,53 al Km 5+336,53 Disegnata e stampata di fondo - Planimetria di tracciamento e profili longitudinali Tav. 1	IN171E2PAG01A0001
GABIA dal km 4+942,53 al Km 5+336,53 Disegnata e stampata di fondo - Planimetria di tracciamento e profili longitudinali Tav. 2	IN171E2PAG01A0002
GABIA dal km 4+942,53 al Km 5+336,53 Disegnata e stampata di fondo - Planimetria di tracciamento e profili longitudinali Tav. 3	IN171E2PAG01A0003
GABIA dal km 4+942,53 al Km 5+336,53 Disegnata e stampata di fondo - Planimetria di tracciamento e profili longitudinali Tav. 4	IN171E2PAG01A0004
GABIA dal km 4+942,53 al Km 5+336,53 Disegnata e stampata di fondo - Planimetria di tracciamento e profili longitudinali Tav. 5	IN171E2PAG01A0005
GABIA dal km 4+942,53 al Km 5+336,53 Disegnata e stampata di fondo - Planimetria di tracciamento e profili longitudinali Tav. 6	IN171E2PAG01A0006
GABIA dal km 4+942,53 al Km 5+336,53 Disegnata e stampata di fondo - Sezioni trasversali	IN171E2PAG01A0007
GABIA dal km 4+942,53 al Km 5+336,53 Disegnata e stampata di fondo - Sezioni guida - Planimetria di tracciamento Tav. 1	IN171E2PAG01A0001
GABIA dal km 4+942,53 al Km 5+336,53 Disegnata e stampata di fondo - Sezioni guida - Planimetria di tracciamento Tav. 2	IN171E2PAG01A0002
GABIA dal km 4+942,53 al Km 5+336,53 Disegnata e stampata di fondo - Sezioni guida - Planimetria di tracciamento Tav. 3	IN171E2PAG01A0003
GABIA dal km 4+942,53 al Km 5+336,53 Disegnata e stampata di fondo - Sezioni guida - Planimetria di tracciamento Tav. 4	IN171E2PAG01A0004
GABIA dal km 4+942,53 al Km 5+336,53 Disegnata e stampata di fondo - Sezioni guida - Planimetria di tracciamento Tav. 5	IN171E2PAG01A0005
GABIA dal km 4+942,53 al Km 5+336,53 Disegnata e stampata di fondo - Sezioni guida - Planimetria di tracciamento Tav. 6	IN171E2PAG01A0006
GABIA dal km 4+942,53 al Km 5+336,53 Disegnata e stampata di fondo - Sezioni guida - Planimetria di tracciamento Tav. 7	IN171E2PAG01A0007
GABIA dal km 4+942,53 al Km 5+336,53 Disegnata e stampata di fondo - Sezioni guida - Planimetria di tracciamento Tav. 8	IN171E2PAG01A0008
GABIA dal km 4+942,53 al Km 5+336,53 Disegnata e stampata di fondo - Sezioni guida - Planimetria di tracciamento Tav. 9	IN171E2PAG01A0009
GABIA dal km 4+942,53 al Km 5+336,53 Disegnata e stampata di fondo - Sezioni guida - Planimetria di tracciamento Tav. 10	IN171E2PAG01A0010
GABIA dal km 4+942,53 al Km 5+336,53 Disegnata e stampata di fondo - Sezioni guida - Planimetria di tracciamento Tav. 11	IN171E2PAG01A0011
GABIA dal km 4+942,53 al Km 5+336,53 Disegnata e stampata di fondo - Sezioni guida - Planimetria di tracciamento Tav. 12	IN171E2PAG01A0012
GABIA dal km 4+942,53 al Km 5+336,53 Disegnata e stampata di fondo - Sezioni guida - Planimetria di tracciamento Tav. 13	IN171E2PAG01A0013
GABIA dal km 4+942,53 al Km 5+336,53 Disegnata e stampata di fondo - Sezioni guida - Planimetria di tracciamento Tav. 14	IN171E2PAG01A0014
GABIA dal km 4+942,53 al Km 5+336,53 Disegnata e stampata di fondo - Sezioni guida - Planimetria di tracciamento Tav. 15	IN171E2PAG01A0015
GABIA dal km 4+942,53 al Km 5+336,53 Disegnata e stampata di fondo - Sezioni guida - Planimetria di tracciamento Tav. 16	IN171E2PAG01A0016
GABIA dal km 4+942,53 al Km 5+336,53 Disegnata e stampata di fondo - Sezioni guida - Planimetria di tracciamento Tav. 17	IN171E2PAG01A0017
GABIA dal km 4+942,53 al Km 5+336,53 Disegnata e stampata di fondo - Sezioni guida - Planimetria di tracciamento Tav. 18	IN171E2PAG01A0018
GABIA dal km 4+942,53 al Km 5+336,53 Disegnata e stampata di fondo - Sezioni guida - Planimetria di tracciamento Tav. 19	IN171E2PAG01A0019
GABIA dal km 4+942,53 al Km 5+336,53 Disegnata e stampata di fondo - Sezioni guida - Planimetria di tracciamento Tav. 20	IN171E2PAG01A0020

NOTE GENERALI

- COOK' ESSERE GARANTITA L'ALTEZZA DI GETTO MIN. 50cm AL DI SOPRA DELLA QUOTA FINITA DI SOMMITA' PANNELLI INDICATA SUI DESEI NI. LA MAGGIORE ALTEZZA SARA' SCALFOZZATA E LA SUPERFICE DELLA TESTA DEL DIAFRAMMA SARA' PULITA E SVAVIATA PRIMA DEL GETTO DELLA TRAVE DI COPRIMENTO.
- PRIMA DELLA PRODUZIONE DELLE GABIE DI ARMATURA DEI PANNELLI, L'APPARATORE HA L'OBBLIGO DI VERIFICARE LA POSSIBILITA' DI MOVIMENTARE E SOVRAPPORRE CORRETTAMENTE LE GABIE STESS E DI INSERIRE IDONEO TUBO GETTO AL SUO INTERIO.
- L'ARMATURA DI COPRIMENTO/ARRISCIAMENTO E SCALLEVAMENTO DELLE GABIE COOK' ESSERE VERIFICATA/MODIFICATA DALL'APPARATORE IN FUNZIONE DELLE PROPRIE ESIGENZE SPECIFICHE DI MOVIMENTAZIONE E ASSEMBLAGGIO.
- I DETTAGLI COSTRUTTIVI DELLE PLANIFICHE DI SPALLA E LE FASI DI PROGRAMMAZIONE/PROIEZIONE DELLE STESS E SARANNO VERIFICATI DALL'APPARATORE DEI DIAFRAMMA PRIMA DELL'AVVIO DELLE ATTIVITA'.

CARATTERISTICHE DEI MATERIALI

DESCRIZIONE	CODICE
Tabella Materiali	IN171E24TG0100001A

COMMITENTE: **RFI** RETE FERROVIARIA ITALIANA GRUPPO FERROVIE DELLO STATO

ALTA SOVRIGILIANZA: **ITALFERR** GRUPPO FERROVIE DELLO STATO

GENERAL CONTRACTOR: **Consorzio Irico-W Due**

**INFRASTRUTTURE FERROVIARIE STRATEGICHE DEFINITE DALLA LEGGE OBIETTIVO N. 443/01**  
**LINEA A.V./A.C. TORINO-VENEZIA Tratta VERONA-PADOVA**  
**Lotto funzionale Verona-Bivio Vicenza**  
**PROGETTO ESECUTIVO**

GA - GALLERIE ARTIFICIALI  
GA01 - GALLERIA ARTIFICIALE S. MARTINO  
GA01A dal km 4+942,53 al Km 5+336,53

Diaframma secondario disegno tipo T33 - Armatura

PROGETTAZIONE AUTORIZZATA	Consorzio Irico-W Due	DIRETTORE LAVORI	SCALA
PROGETTAZIONE ESECUTIVA	Irico-W Due	VERBA	

COMMESSA	LOTTO	FASE	ENTE	TIPO DOC.	OPERAZIONE	PROG.	REV.	FOGLIO
IN171	11	E1	BZ	GABIA				11

Progettazione: **Consorzio Irico-W Due**

Rev.	Descrizione	Aut.	Data	Verifica	Data	Approvazione	Data
A	Emisione						
B							
C							

Progetto cofinanziato dalla Unione Europea

TUTTI I DATI DEL PRESENTE DOCUMENTO SONO RISERVATI. LA PRODUZIONE ANCHE PARZIALE E' VIETATA.