

PANNELLO PRIMARIO L=2,50m
SCALA 1:50

SEZIONE TRASVERSALE
SCALA 1:50

VISTA FRONTALE- Lato Scavo
SCALA 1:50

VISTA LATERALE
SCALA 1:50

GABBIA n.1 L=9,00m

VISTA FRONTALE Lato Scavo
SCALA 1:50

VISTA FRONTALE Lato Terra
SCALA 1:50

VISTA LATERALE
SCALA 1:50

GABBIA n.2 L=10,70m

VISTA FRONTALE Lato Scavo
SCALA 1:50

VISTA FRONTALE Lato Terra
SCALA 1:50

VISTA LATERALE
SCALA 1:50

DISegni DI RIFERIMENTO

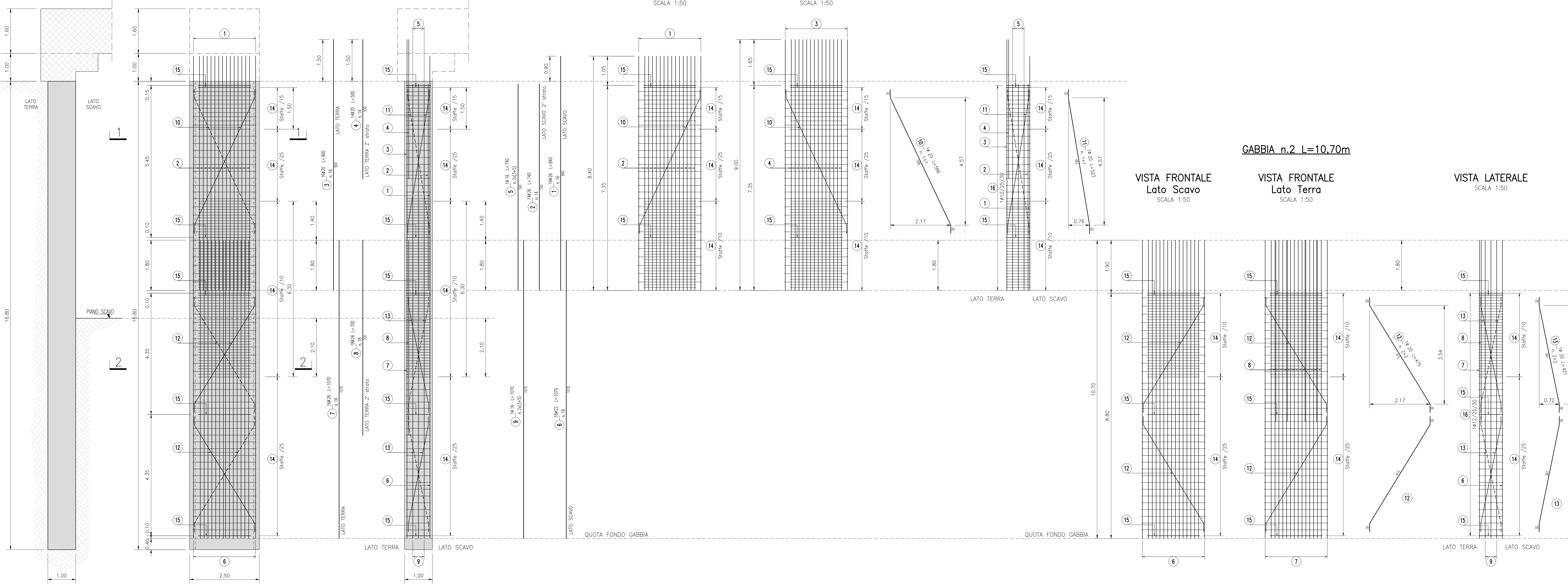
GABIA del km 4+942,53 al Km 5+336,53	IN171E2PAGAO1A001
Diframmi e tamponi di fondo - Piantamento di tracciamento e profili longitudinali Tav. 1	
GABIA del km 4+942,53 al Km 5+336,53	IN171E2PAGAO1A002
Diframmi e tamponi di fondo - Piantamento di tracciamento e profili longitudinali Tav. 2	
GABIA del km 4+942,53 al Km 5+336,53	IN171E2PAGAO1A003
Diframmi e tamponi di fondo - Piantamento di tracciamento e profili longitudinali Tav. 3	
GABIA del km 4+942,53 al Km 5+336,53	IN171E2PAGAO1A004
Diframmi e tamponi di fondo - Piantamento di tracciamento e profili longitudinali Tav. 4	
GABIA del km 4+942,53 al Km 5+336,53	IN171E2PAGAO1A005
Diframmi e tamponi di fondo - Piantamento di tracciamento e profili longitudinali Tav. 5	
GABIA del km 4+942,53 al Km 5+336,53	IN171E2PAGAO1A006
Diframmi e tamponi di fondo - Piantamento di tracciamento e profili longitudinali Tav. 6	
GABIA del km 4+942,53 al Km 5+336,53	IN171E2PAGAO1A007
Diframmi e tamponi di fondo - Sezioni trasversali	
GABIA del km 4+942,53 al Km 5+336,53	IN171E2PAGAO1A008
Diframmi e tamponi di fondo - Cordoli guida - Pianta scavi e pianimetria di tracciamento Tav. 1	
GABIA del km 4+942,53 al Km 5+336,53	IN171E2PAGAO1A009
Diframmi e tamponi di fondo - Cordoli guida - Pianta scavi e pianimetria di tracciamento Tav. 2	
GABIA del km 4+942,53 al Km 5+336,53	IN171E2PAGAO1A010
Diframmi e tamponi di fondo - Cordoli guida - Pianta scavi e pianimetria di tracciamento Tav. 3	
GABIA del km 4+942,53 al Km 5+336,53	IN171E2PAGAO1A011
Fasi esecutive da p. 4+942,53 a p. 5+214,00	
GABIA del km 4+942,53 al Km 5+336,53	IN171E2PAGAO1A012
Fasi esecutive da p. 5+214,00 a p. 5+336,53	
GABIA del km 4+942,53 al Km 5+336,53	IN171E2PAGAO1A013
Opera provvisoria "A" - Piantamento, prospetto e sezioni	
GABIA del km 4+942,53 al Km 5+336,53	IN171E2PAGAO1A014
Opera provvisoria "B" - Piantamento, prospetto e sezioni	
GABIA del km 4+942,53 al Km 5+336,53	IN171E2PAGAO1A015
Opera provvisoria "C" - Armatura e dettagli	
GABIA del km 4+942,53 al Km 5+336,53	IN171E2PAGAO1A016

NOTE GENERALI

- DOVRA' ESSERE GARANTITA UN'ALTEZZA DI GETTO MIN. 50cm AL DI SOPRA DELLA QUOTA FINITA DI SCAMMATA "PANNELLI" INDICATA SUI DISegni. LA MAGGIORE ALTEZZA SARÀ SCARICATA E LA SUPERFICIE DELLA TESTA DEL DIFRAMMA SARÀ PULITA E SANATA PRIMA DEL GETTO DELLA TRAVE DI CIRCUMDANTO.
- PRIMA DELLA PRODUZIONE DELLE GABIE DI ARMATURA DEI PANNELLI, L'APPALTATORE HA L'OBBLIGO DI VERIFICARE LA POSSIBILITÀ DI MOVIMENTARE E SOVRAPPORRE CORRETTAMENTE LE GABIE STESS E DI INSERIRE IDONEO TUBO GETTO AL LORO INTERNO.
- L'ARMATURA DI CONFEZIONAMENTO/FRIGGIMENTO E SOLLEVAMENTO DELLE GABIE DOVRA' ESSERE VERIFICATA/MODIFICATA DALL'APPALTATORE IN FUNZIONE DELLE PROPRIE ESIGENZE SPECIFICHE DI MOVIMENTAZIONE E ASSEMBLAGGIO.
- I DETTAGGI COSTRUTTIVI DELLE PALANCOLE DI SPALLA E LE FASI DI POSIZIONAMENTO/ARMAZIONE DELLE STESS E SARANNO VERIFICATI DALL'APPALTATORE DEI DIFRAMMI PRIMA DELL'AVVIO DELLE ATTIVITÀ.

CARATTERISTICHE DEI MATERIALI

DESCRIZIONE	CODICE
Tabella Materiali	IN171E24TGA0100001A

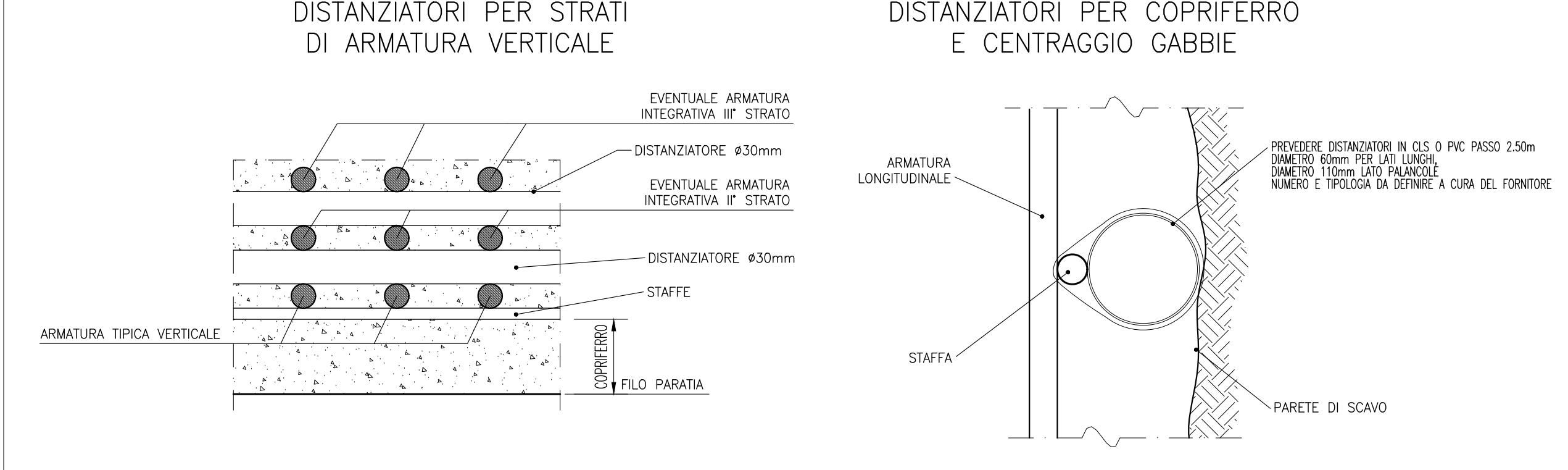
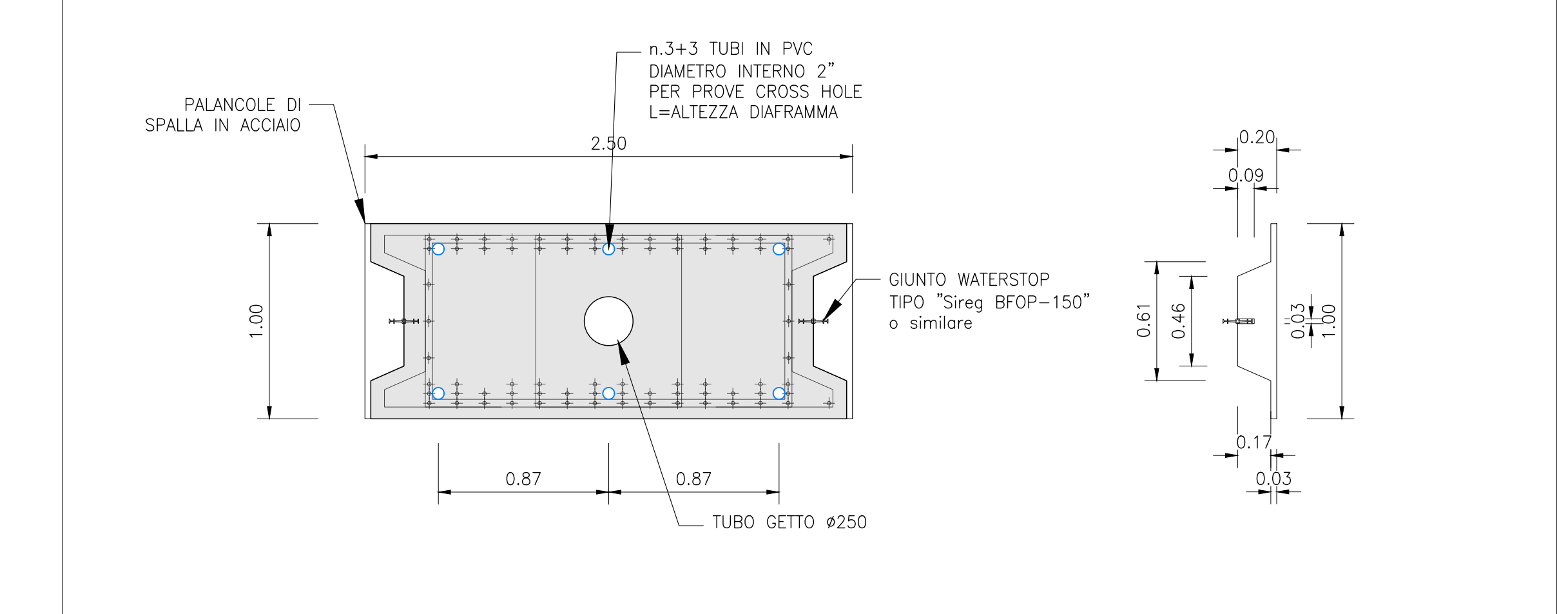
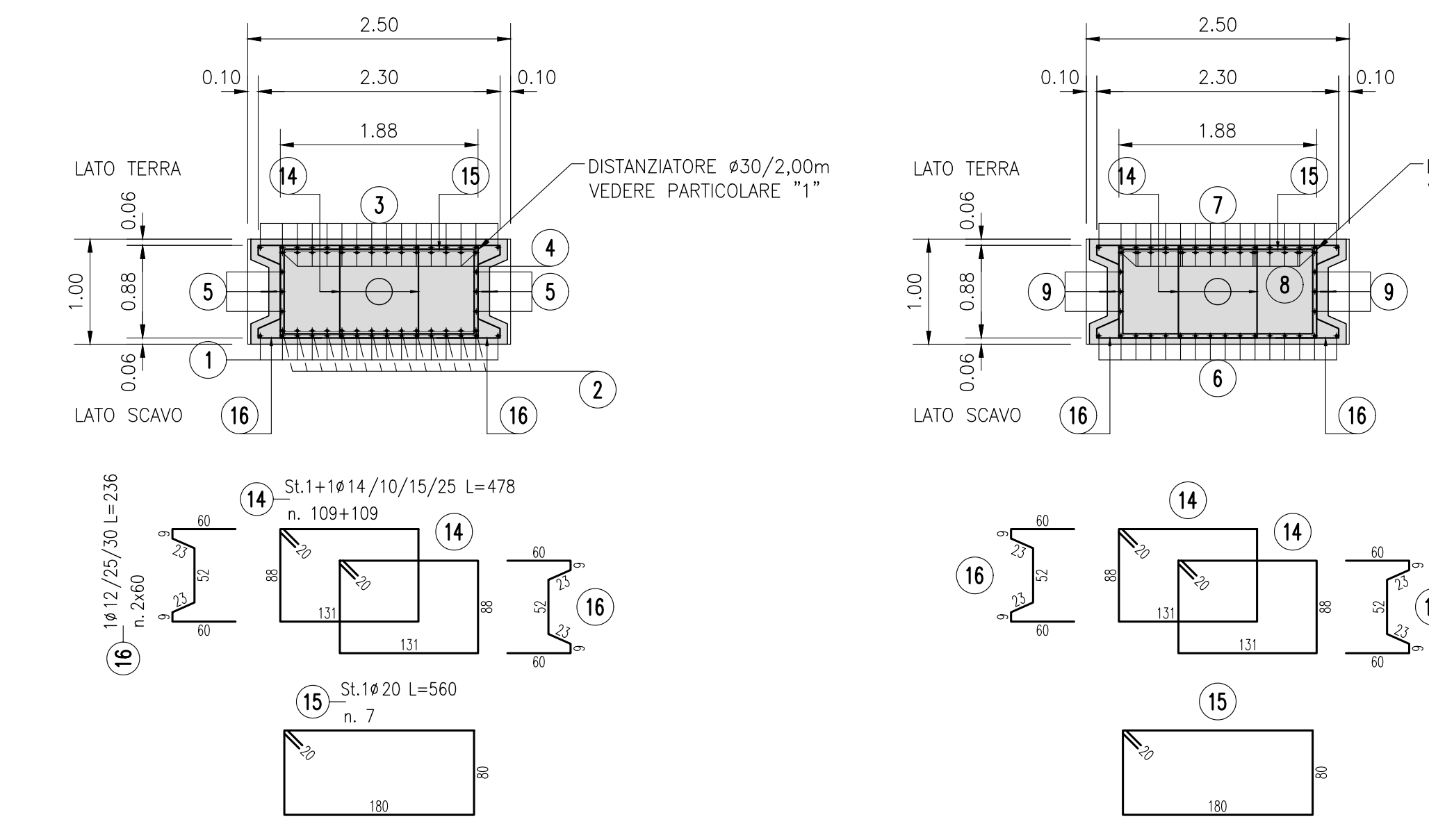


SEZIONE 1-1
SCALA 1:50

SEZIONE 2-2
SCALA 1:50

SEZIONE TIPO
SCALA 1:25

DETTAGLI DISTANZIATORI



COMMITTENTE: RETE FERROVIARIA ITALIANA GRUPPO FERROVIE DELLO STATO

ALTA SORVEGLIANZA: GRUPPO FERROVIE DELLO STATO

GENERAL CONTRACTOR: Consorzio Iric-FV Due

INFRASTRUTTURE FERROVIARIE STRATEGICHE DEFINITE DALLA LEGGE OBIETTIVO N. 443/01
LINEA A.V./A.C. TORINO-VENEZIA Tratto VERONA-PADOVA
Lotto funzionale Verona-Bivio Vicenza
PROGETTO ESECUTIVO
GA - GALLERIE ARTIFICIALI
GA01 - GALLERIA ARTIFICIALE S. MARTINO
GA01A dal km 4+942,53 al Km 5+336,53

Diframma primario singolo tipo TS3 - Armatura

PROGETTO	GENERAL CONTRACTOR	DIRETTORE LAVORI	SCALA:
ING. BALAVENNA	Consorzio Iric-FV Due	Ing. P. CARBONIA	VARE

COMMESSA	LOTTO	FASE	ENTE	TIPO DOC.	OPERA/DISCIPLINA	PROG.	REV.	FOGLIO
IN17	11	E	12	B2	GA01A4	011	A	1

Consorzio Iric-FV Due

Rev.	Descrizione	Redatto	Data	Verificato	Data	Approvato	Data
A	BIBIONE	ALBERTO	2010	ALBERTO	2010	ALBERTO	2010
B							
C							

CG. 837793701 CUP: JA1E10000009

Progetto cofinanziato dalla Unione Europea

TUTTI I DIRITTI DEL PRESENTE DOCUMENTO SONO RISERVATI. LA PRODUZIONE ANCHE PARZIALE È VIETATA.