

PANNELLO PRIMARIO L=2,50m
SCALA 1:50

SEZIONE TRASVERSALE
SCALA 1:50

VISTA FRONTALE- Lato Scavo
SCALA 1:50

VISTA LATERALE
SCALA 1:50

VISTA FRONTALE Lato Scavo
SCALA 1:50

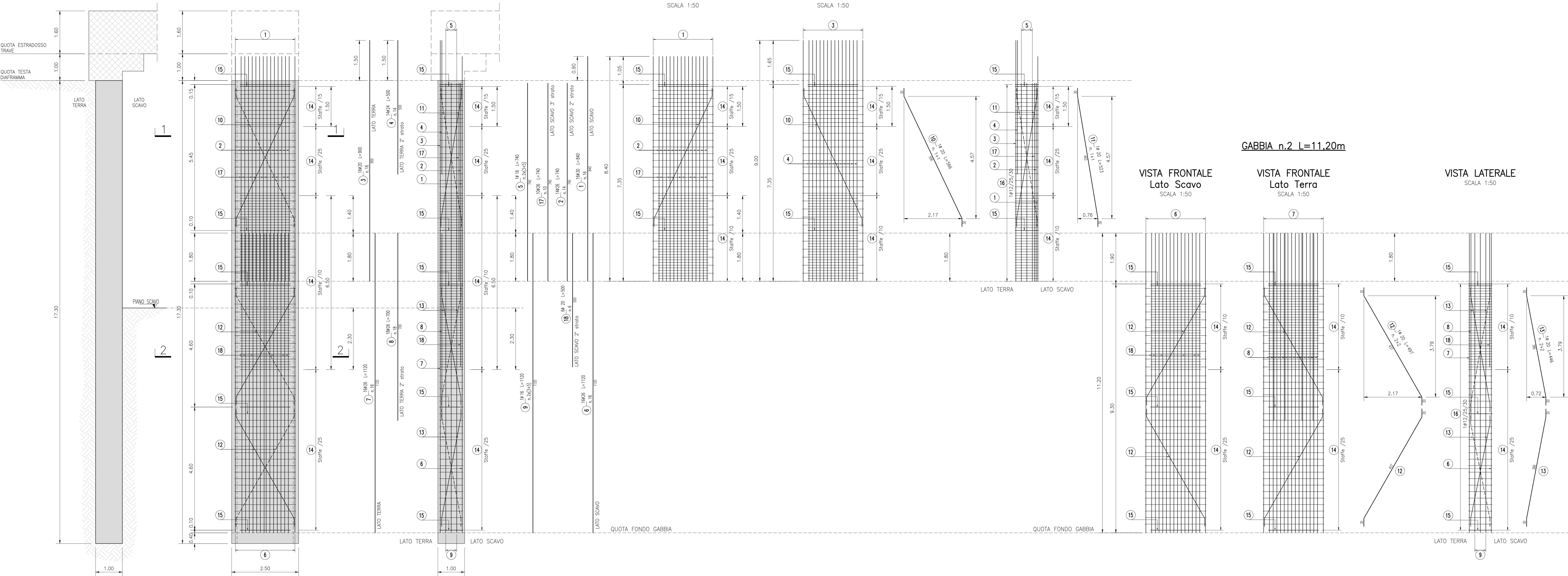
GABBIA n.1 L=9,00m
VISTA FRONTALE Lato Terra
SCALA 1:50

VISTA LATERALE
SCALA 1:50

GABBIA n.2 L=11,20m
VISTA FRONTALE Lato Scavo
SCALA 1:50

VISTA FRONTALE Lato Terra
SCALA 1:50

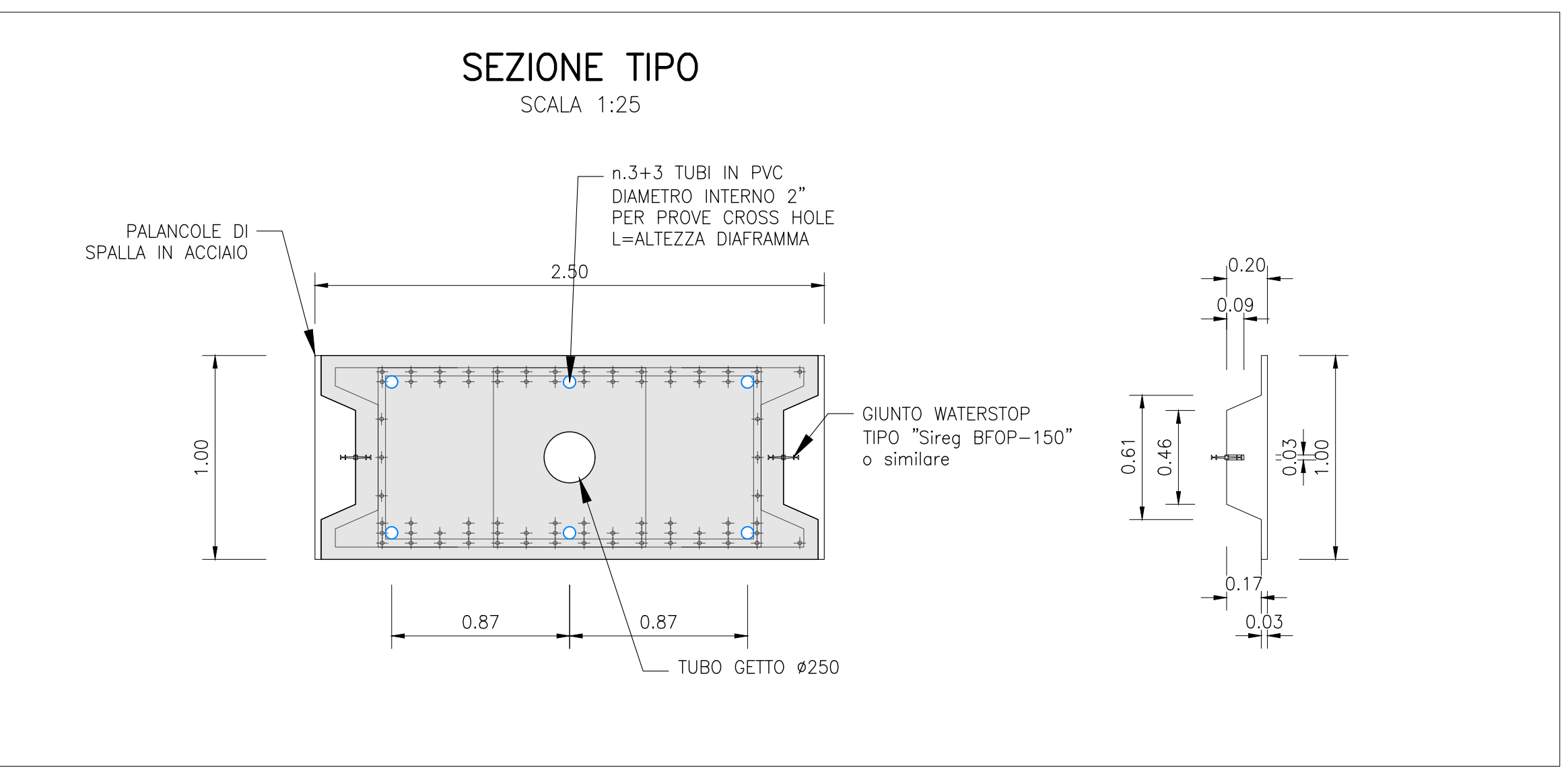
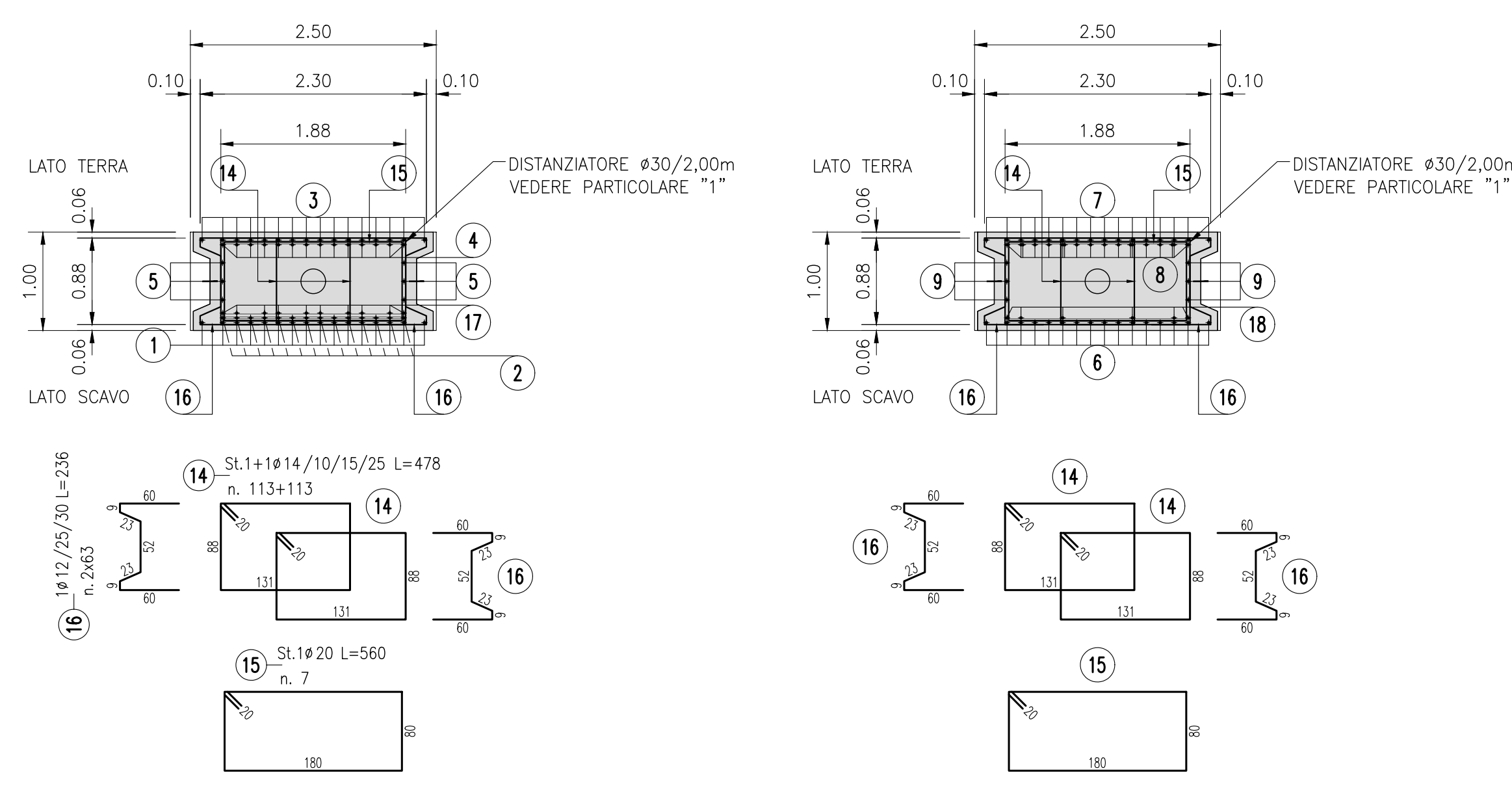
VISTA LATERALE
SCALA 1:50



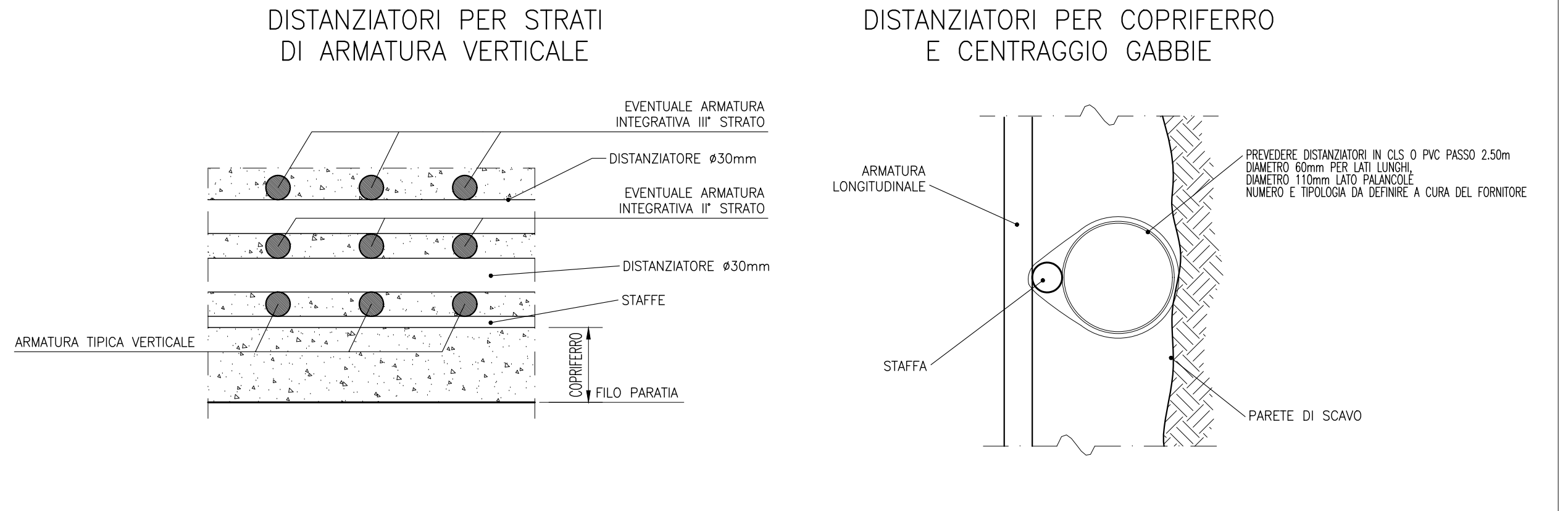
SEZIONE 1-1
SCALA 1:50

SEZIONE 2-2
SCALA 1:50

SEZIONE TIPO
SCALA 1:25



DETTAGLI DISTANZIATORI



DESEI DI RIFERIMENTO

GABIA dal km 4+942,53 al Km 5+336,53	
Diagrammi e tempore di fondo - Pannelli di tracciamento e profili longitudinali Tav. 1	IN1711E2PAGAD1A0001
GABIA dal km 4+942,53 al Km 5+336,53	
Diagrammi e tempore di fondo - Pannelli di tracciamento e profili longitudinali Tav. 2	IN1711E2PAGAD1A0002
GABIA dal km 4+942,53 al Km 5+336,53	
Diagrammi e tempore di fondo - Pannelli di tracciamento e profili longitudinali Tav. 3	IN1711E2PAGAD1A0003
GABIA dal km 4+942,53 al Km 5+336,53	
Diagrammi e tempore di fondo - Pannelli di tracciamento e profili longitudinali Tav. 4	IN1711E2PAGAD1A0004
GABIA dal km 4+942,53 al Km 5+336,53	
Diagrammi e tempore di fondo - Pannelli di tracciamento e profili longitudinali Tav. 5	IN1711E2PAGAD1A0005
GABIA dal km 4+942,53 al Km 5+336,53	
Diagrammi e tempore di fondo - Pannelli di tracciamento e profili longitudinali Tav. 6	IN1711E2PAGAD1A0006
GABIA dal km 4+942,53 al Km 5+336,53	
Diagrammi e tempore di fondo - Sezioni trasversali	IN1711E2PAGAD1A0007
GABIA dal km 4+942,53 al Km 5+336,53	
Diagrammi e tempore di fondo - Corredi guida - Pianta scavi e planimetria di tracciamento Tav. 1	IN1711E2PAGAD1A1001
GABIA dal km 4+942,53 al Km 5+336,53	
Diagrammi e tempore di fondo - Corredi guida - Pianta scavi e planimetria di tracciamento Tav. 2	IN1711E2PAGAD1A1002
GABIA dal km 4+942,53 al Km 5+336,53	
Diagrammi e tempore di fondo - Corredi guida - Pianta scavi e planimetria di tracciamento Tav. 3	IN1711E2PAGAD1A1003
GABIA dal km 4+942,53 al Km 5+336,53	
Fasi esecutive da pa 4+942,53 a pa 5+214,00	IN1711E2PAGAD1A0001
GABIA dal km 4+942,53 al Km 5+336,53	
Fasi esecutive da pa 5+214,00 a pa 5+336,53	IN1711E2PAGAD1A0002
GABIA dal km 4+942,53 al Km 5+336,53	
Opera provvisoria "A" - Pannelli, prospetti e sezioni	IN1711E2PAGAD1A1004
GABIA dal km 4+942,53 al Km 5+336,53	
Opera provvisoria "B" - Pannelli, prospetti e sezioni	IN1711E2PAGAD1A1005
GABIA dal km 4+942,53 al Km 5+336,53	
Opera provvisoria "C" - Armature e dettagli	IN1711E2PAGAD1A1006

NOTE GENERALI

- DOVRA' ESSERE GARANTITA L'ALTEZZA DI GETTO MIN. 50cm AL DI SOPRA DELLA QUOTA FINITA DI SOMMITA' PANNELLI INDICATA SUI DISEGNI. LA MASSIMA ALTEZZA SARÀ SCARPOZZATA E LA SUPERFICIE DELLA TESTA DEL DIAPRAMMA SARÀ PULITA E SANATA PRIMA DEL GETTO DELLA TRAVE DI CIRCUMVENIMENTO.
- PRIMA DELLA PRODUZIONE DELLE GABIE DI ARMATURA DEI PANNELLI, L'APPALTATORE HA L'OBLIGO DI VERIFICARE LA POSSIBILITA' DI MOVIMENTARE E SOVRAPPORRE CORRETTAMENTE LE GABIE STESS E DI INSERIRE DEDDIO TUBO GETTO AL LORO INTERNO.
- L'ARMATURA DI CONFEZIONAMENTO/FRIGIDIMONTO E SOLLEVAMENTO DELLE GABIE DOVRA' ESSERE VERIFICATA/MODIFICATA DALL'APPALTATORE IN FUNZIONE DELLE PROPRIE ESIGENZE SPECIFICHE DI MOVIMENTAZIONE E ASSEMBLAGGIO.
- I DETTAGLI COSTRUTTIVI DELLE PALANCOLE DI SPALLA E LE FASI DI POSIZIONAMENTO/MOVIMENTO DELLE STESS SARANNO VERIFICATI DALL'APPALTATORE DEI DIAPRAMMI PRIMA DELL'AVVIO DELLE ATTIVITA'.

CARATTERISTICHE DEI MATERIALI

DESCRIZIONE	CODICE
Tabella Materiali	IN1711E24TGA0100001A

COMMITTENTE: **RFI** RETE FERROVIARIA ITALIANA GRUPPO FERROVIE DELLO STATO

ALTA SOVRIGLIANZA: **ITALFERR** GRUPPO FERROVIE DELLO STATO

GENERAL CONTRACTOR: **Consorzio Iricav Due**

INFRASTRUTTURE FERROVIARIE STRATEGICHE DEFINITE DALLA LEGGE OBIETTIVO N. 443/01
LINEA A.V./A.C. TORINO-VENEZIA Tratto VERONA-PADOVA
Lotto funzionale Verona-Bivio Vicenza

PROGETTO ESECUTIVO
GA - GALLERIE ARTIFICIALI
GA01 - GALLERIA ARTIFICIALE S. MARTINO
GA01A dal km 4+942,53 al Km 5+336,53

Diapramma primario singolo tipo TS2 - Armatura

PROGETTO INTEGRATORE	Consorzio Iricav Due	DIRETTORE LAVORI	SCALA:					
PROGETTO INTEGRATORE	Ing. Paolo CARBONIA		VARE					
COMMESSA	LOTTO	FASE	ENTE	TIPO DOC.	OPERA/DISCIPLINA	PROGR.	REV.	FOGLIO
IN17	11	E	12	B2	GA01A4	015	A	11

VISTO CONSIGLIO IIRICAV DUE

Progettazione: **Consorzio Iricav Due**

Rev.	Descrizione	Redatto	Data	Verificato	Data	Approvato	Data	IL PROGETTISTA
A	BIBIONE							
B								
C								

COG. 637793701 CUP: J11E1100000009 File: I:\PROGETTO\GA01A\GA01A_015.dwg

Progetto cofinanziato dalla Unione Europea

TUTTI I DIRITTI DEL PRESENTE DOCUMENTO SONO RISERVATI. LA PRODUZIONE ANCHE PARZIALE E' VIETATA