

PANNELLO PRIMARIO L=2,50m  
SCALA 1:50

SEZIONE TRASVERSALE  
SCALA 1:50

VISTA FRONTALE- Lato Scavo  
SCALA 1:50

VISTA LATERALE  
SCALA 1:50

VISTA FRONTALE  
Lato Terra  
SCALA 1:50

GABBIA n.1 L=12,00m  
SCALA 1:50

VISTA FRONTALE  
Lato Terra  
SCALA 1:50

VISTA LATERALE  
SCALA 1:50

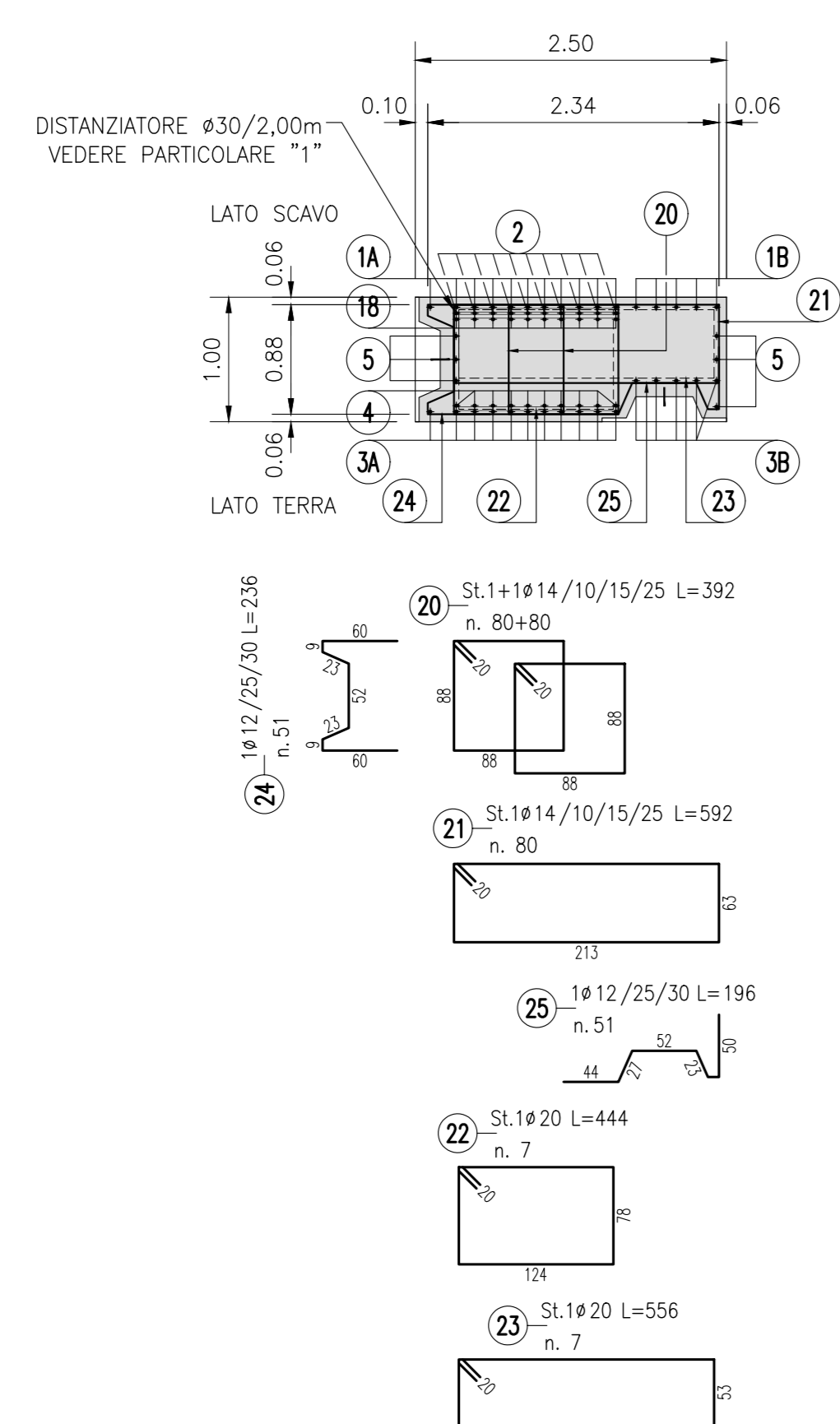
GABBIA n.2 L=5,70m

VISTA FRONTALE  
Lato Scavo  
SCALA 1:50

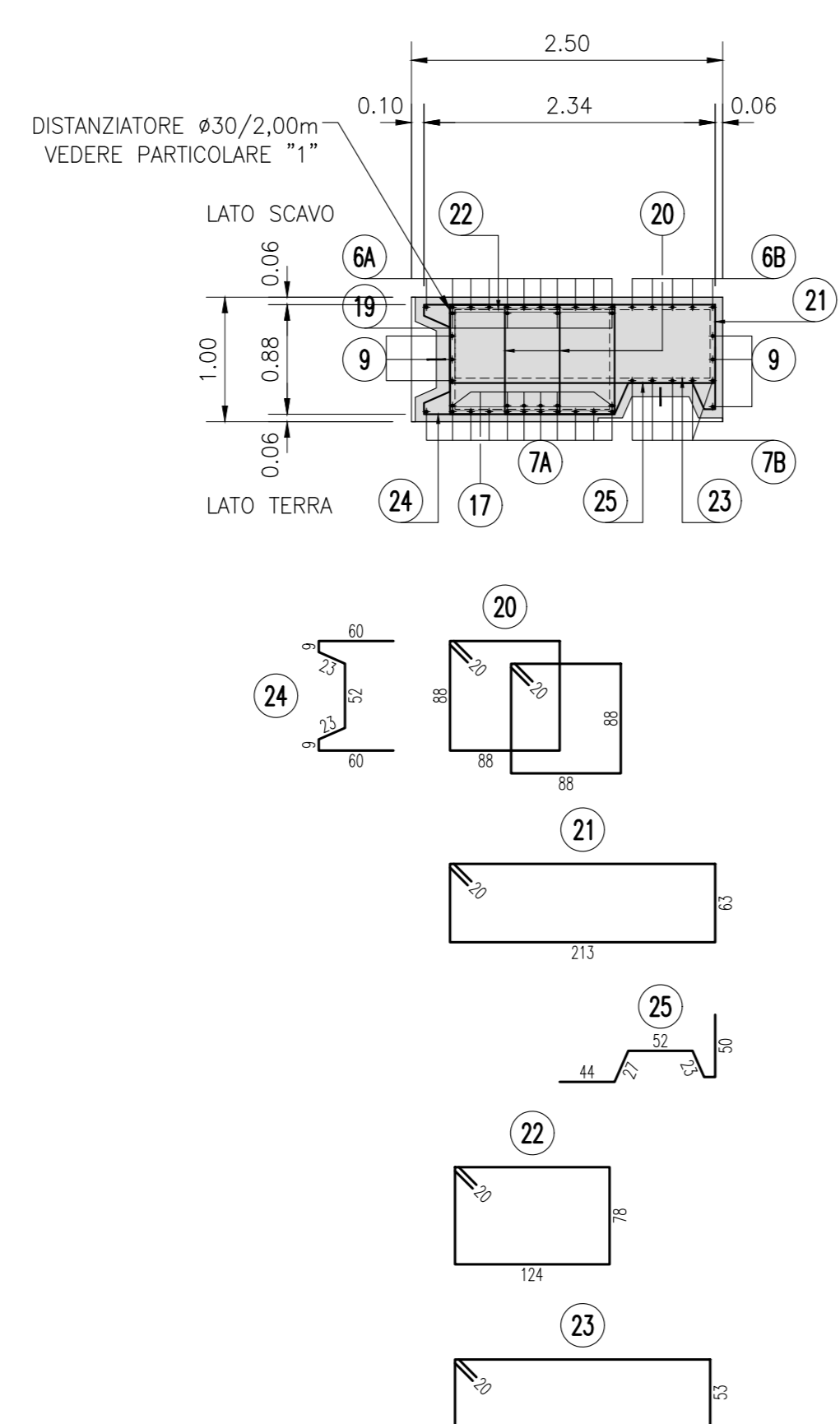
VISTA FRONTALE  
Lato Terra  
SCALA 1:50

VISTA LATERALE  
SCALA 1:50

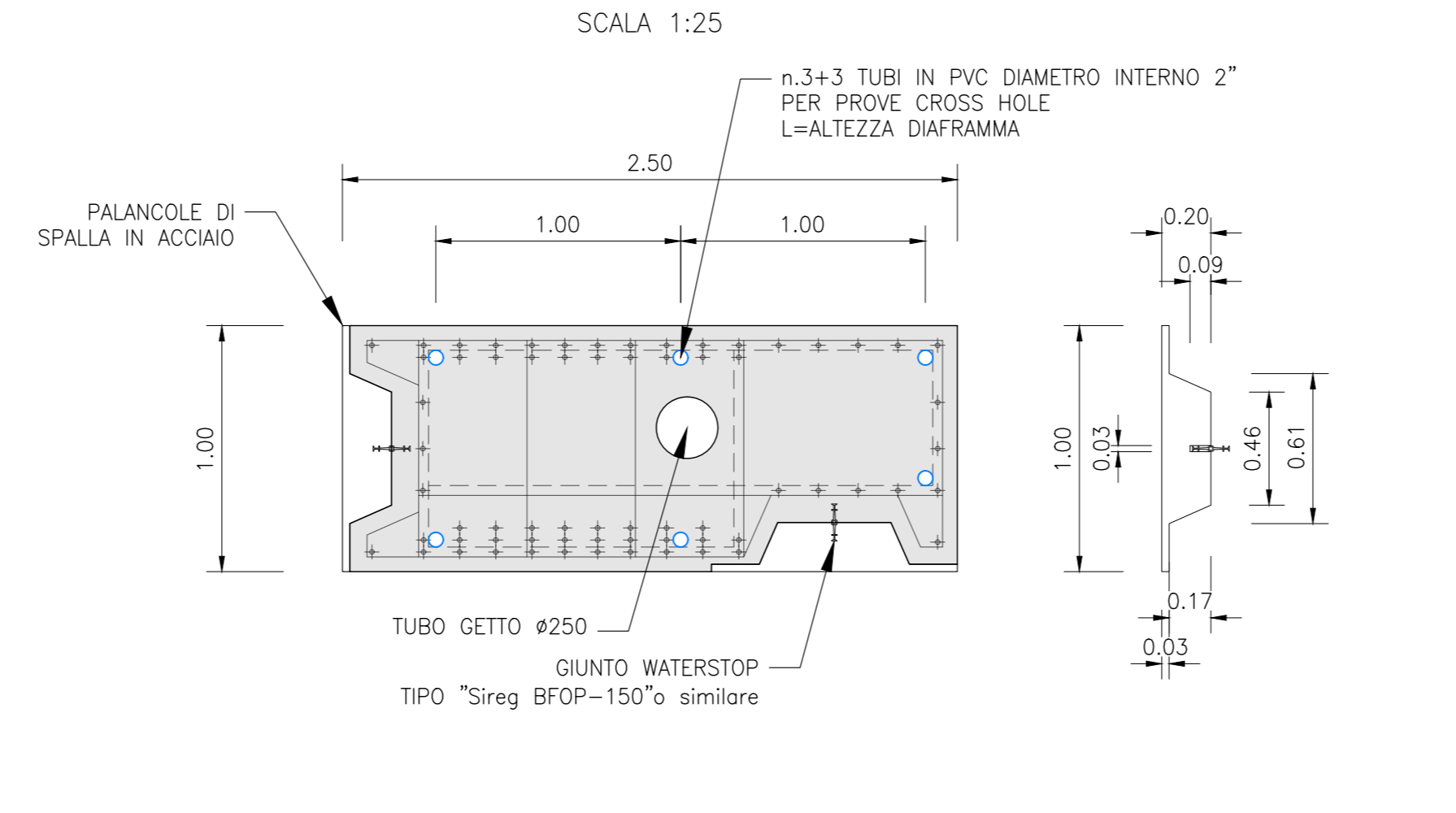
SEZIONE 1-1  
SCALA 1:50



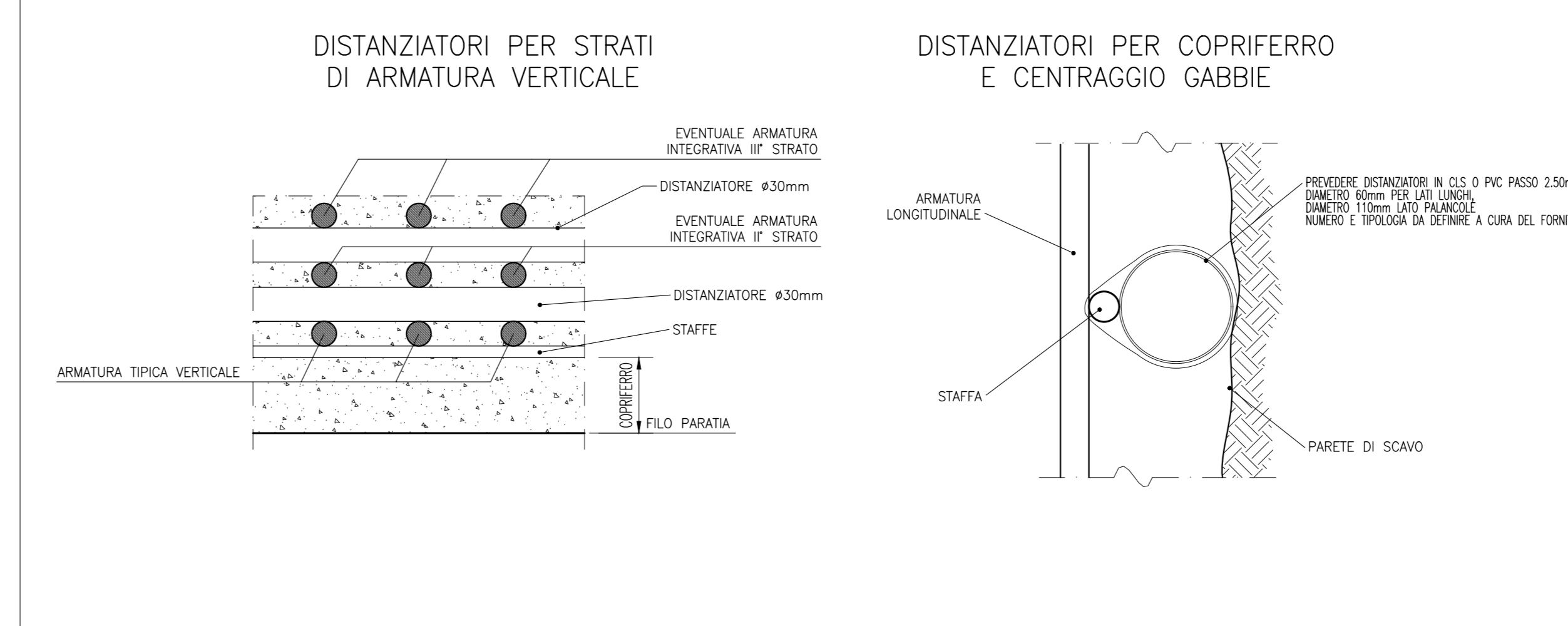
SEZIONE 2-2  
SCALA 1:50



SEZIONE TIPO  
SCALA 1:25



DETTAGLI DISTANZIATORI



DESEI NI DI RIFERIMENTO

GA01A dal km 4+942,53 al Km 5+336,53 Disegnati e tempore di fondo - Piantame di tracimame e profili longitudinali Tav. 1	IN1711E2PAG01A0001
GA01A dal km 4+942,53 al Km 5+336,53 Disegnati e tempore di fondo - Piantame di tracimame e profili longitudinali Tav. 2	IN1711E2PAG01A0002
GA01A dal km 4+942,53 al Km 5+336,53 Disegnati e tempore di fondo - Piantame di tracimame e profili longitudinali Tav. 3	IN1711E2PAG01A0003
GA01A dal km 4+942,53 al Km 5+336,53 Disegnati e tempore di fondo - Piantame di tracimame e profili longitudinali Tav. 4	IN1711E2PAG01A0004
GA01A dal km 4+942,53 al Km 5+336,53 Disegnati e tempore di fondo - Piantame di tracimame e profili longitudinali Tav. 5	IN1711E2PAG01A0005
GA01A dal km 4+942,53 al Km 5+336,53 Disegnati e tempore di fondo - Piantame di tracimame e profili longitudinali Tav. 6	IN1711E2PAG01A0006
GA01A dal km 4+942,53 al Km 5+336,53 Disegnati e tempore di fondo - Sezioni trasversali	IN1711E2PAG01A0007
GA01A dal km 4+942,53 al Km 5+336,53 Disegnati e tempore di fondo - Sezioni giulo - Pianta scavi e geometria di tracimame Tav. 1	IN1711E2PAG01A0008
GA01A dal km 4+942,53 al Km 5+336,53 Disegnati e tempore di fondo - Sezioni giulo - Pianta scavi e geometria di tracimame Tav. 2	IN1711E2PAG01A0009
GA01A dal km 4+942,53 al Km 5+336,53 Disegnati e tempore di fondo - Sezioni giulo - Pianta scavi e geometria di tracimame Tav. 3	IN1711E2PAG01A0010
GA01A dal km 4+942,53 al Km 5+336,53 Disegnati e tempore di fondo - Sezioni giulo - Pianta scavi e geometria di tracimame Tav. 4	IN1711E2PAG01A0011
GA01A dal km 4+942,53 al Km 5+336,53 Disegnati e tempore di fondo - Sezioni giulo - Pianta scavi e geometria di tracimame Tav. 5	IN1711E2PAG01A0012
GA01A dal km 4+942,53 al Km 5+336,53 Disegnati e tempore di fondo - Sezioni giulo - Pianta scavi e geometria di tracimame Tav. 6	IN1711E2PAG01A0013
GA01A dal km 4+942,53 al Km 5+336,53 Disegnati e tempore di fondo - Sezioni giulo - Pianta scavi e geometria di tracimame Tav. 7	IN1711E2PAG01A0014
GA01A dal km 4+942,53 al Km 5+336,53 Disegnati e tempore di fondo - Sezioni giulo - Pianta scavi e geometria di tracimame Tav. 8	IN1711E2PAG01A0015
GA01A dal km 4+942,53 al Km 5+336,53 Disegnati e tempore di fondo - Sezioni giulo - Pianta scavi e geometria di tracimame Tav. 9	IN1711E2PAG01A0016
GA01A dal km 4+942,53 al Km 5+336,53 Disegnati e tempore di fondo - Sezioni giulo - Pianta scavi e geometria di tracimame Tav. 10	IN1711E2PAG01A0017
GA01A dal km 4+942,53 al Km 5+336,53 Disegnati e tempore di fondo - Sezioni giulo - Pianta scavi e geometria di tracimame Tav. 11	IN1711E2PAG01A0018
GA01A dal km 4+942,53 al Km 5+336,53 Disegnati e tempore di fondo - Sezioni giulo - Pianta scavi e geometria di tracimame Tav. 12	IN1711E2PAG01A0019
GA01A dal km 4+942,53 al Km 5+336,53 Disegnati e tempore di fondo - Sezioni giulo - Pianta scavi e geometria di tracimame Tav. 13	IN1711E2PAG01A0020
GA01A dal km 4+942,53 al Km 5+336,53 Disegnati e tempore di fondo - Sezioni giulo - Pianta scavi e geometria di tracimame Tav. 14	IN1711E2PAG01A0021
GA01A dal km 4+942,53 al Km 5+336,53 Disegnati e tempore di fondo - Sezioni giulo - Pianta scavi e geometria di tracimame Tav. 15	IN1711E2PAG01A0022
GA01A dal km 4+942,53 al Km 5+336,53 Disegnati e tempore di fondo - Sezioni giulo - Pianta scavi e geometria di tracimame Tav. 16	IN1711E2PAG01A0023
GA01A dal km 4+942,53 al Km 5+336,53 Disegnati e tempore di fondo - Sezioni giulo - Pianta scavi e geometria di tracimame Tav. 17	IN1711E2PAG01A0024
GA01A dal km 4+942,53 al Km 5+336,53 Disegnati e tempore di fondo - Sezioni giulo - Pianta scavi e geometria di tracimame Tav. 18	IN1711E2PAG01A0025
GA01A dal km 4+942,53 al Km 5+336,53 Disegnati e tempore di fondo - Sezioni giulo - Pianta scavi e geometria di tracimame Tav. 19	IN1711E2PAG01A0026
GA01A dal km 4+942,53 al Km 5+336,53 Disegnati e tempore di fondo - Sezioni giulo - Pianta scavi e geometria di tracimame Tav. 20	IN1711E2PAG01A0027
GA01A dal km 4+942,53 al Km 5+336,53 Disegnati e tempore di fondo - Sezioni giulo - Pianta scavi e geometria di tracimame Tav. 21	IN1711E2PAG01A0028
GA01A dal km 4+942,53 al Km 5+336,53 Disegnati e tempore di fondo - Sezioni giulo - Pianta scavi e geometria di tracimame Tav. 22	IN1711E2PAG01A0029
GA01A dal km 4+942,53 al Km 5+336,53 Disegnati e tempore di fondo - Sezioni giulo - Pianta scavi e geometria di tracimame Tav. 23	IN1711E2PAG01A0030
GA01A dal km 4+942,53 al Km 5+336,53 Disegnati e tempore di fondo - Sezioni giulo - Pianta scavi e geometria di tracimame Tav. 24	IN1711E2PAG01A0031
GA01A dal km 4+942,53 al Km 5+336,53 Disegnati e tempore di fondo - Sezioni giulo - Pianta scavi e geometria di tracimame Tav. 25	IN1711E2PAG01A0032

NOTE GENERALI

- "DOVA" ESSERE GARANTITA UN'ALTEZZA DI GETTO MIN. 50cm AL DI SOPRA DELLA QUOTA FINITA DI SOMMA "PANNELLI INDICATA SUI DESEI NI. LA MAGGIORE ALTEZZA SARA SCARICATA E LA SUPERFICE DELLA TESTA DEL DAFRANNA SARA PULITA E SVAZIATA PRIMA DEL GETTO DELLA TRAVE DI COPRIMONTO.
- PRIMA DELLA PRODUZIONE DELLE GABBIE DI ARMATURA DEI PANNELLI, L'APPARATORE HA L'OBBLIGO DI VERIFICARE LA POSSIBILITA DI MOVIMENTARE E SOVRAPPORRE CORRETTAMENTE LE GABBIE STESS E DI INSERIRE IDONEO TUBO GETTO AL LORO INTERNO.
- L'ARMATURA DI CONFEZIONAMENTO/ABBONDO E SCALAMENTO DELLE GABBIE DOVA ESSERE VERIFICATA/MODIFICATA DALL'APPARATORE IN FUNZIONE DELLE PROPRIE ESIGENZE SPECIFICHE DI MONTAGGIO E ASSEMBLAGGIO.
- I DETTAGLI COSTRUTTIVI DELLE PARANQUE DI SPALLA E LE FASI DI PROSDAMAMENTO/PROSDAMIO DELLE STESS SARANNO VERIFICATI DALL'APPARATORE DEI DAFRANNA PRIMA DELL'AVVIO DELLE ATTIVITA.

CARATTERISTICHE DEI MATERIALI

DESCRIZIONE	CODICE
Tabella Materiali	IN1711E24TG0100001A

COMMITENTE: **RFI** RETE FERROVIARIA ITALIANA GRUPPO FERROVIE DELLO STATO

ALTA SOVRIGILANZA: **ITALFERR** GRUPPO FERROVIE DELLO STATO

GENERAL CONTRACTOR: **Consorzio Irico-W Due**

**INFRASTRUTTURE FERROVIARIE STRATEGICHE DEFINITE DALLA LEGGE OBIETTIVO N. 443/01**  
**LINEA A.V./A.C. TORINO-VENEZIA Tratta VERONA-PADOVA**  
**Lotto funzionale Verona-Bivio Vicenza**  
**PROGETTO ESECUTIVO**

GA - GALLERIE ARTIFICIALI  
GA01 - GALLERIA ARTIFICIALE S. MARTINO  
GA01A dal km 4+942,53 al Km 5+336,53  
Dafranma primario singolo nichia GAT tipo TAN1 - Armatura

PRODOTTORE	GENERAL CONTRACTOR	DIRETTORE LAVORI	SCALA
Consorzio Irico-W Due	Irico-W Due	Ing. Paolo CARRARA	1:50

COMMESSA: **IN1711E2** LOTTO: **01** FASE: **E1** ENTE TIPO DOC: **GA01A** OPERA/DISCIPLINA: **B117** PROGR. REV. FORNITO

PROGETTAZIONE: **Consorzio Irico-W Due**

Rev.	Descrizione	Redatto	Data	Verificato	Data	Approvato	Data	PROGETTISTA
A	Indice	...	...	...	...	...	...	...
B	...	...	...	...	...	...	...	...
C	...	...	...	...	...	...	...	...

COE. 82775201 CUP: A18110000009 File: ... Cod. origine: 0001

Progetto cofinanziato dalla Unione Europea

TUTTI I DIRITTI DEL PRESENTE DOCUMENTO SONO RISERVATI. LA PRODUZIONE ANCHE PARZIALE E' VIETATA.