

PANNELLO PRIMARIO L=2,50m
SCALA 1:50

SEZIONE TRASVERSALE
SCALA 1:50

VISTA FRONTALE- Lato Scavo
SCALA 1:50

VISTA LATERALE
SCALA 1:50

GABBIA n.1 L=9,00m

VISTA FRONTALE Lato Terra
SCALA 1:50

VISTA LATERALE
SCALA 1:50

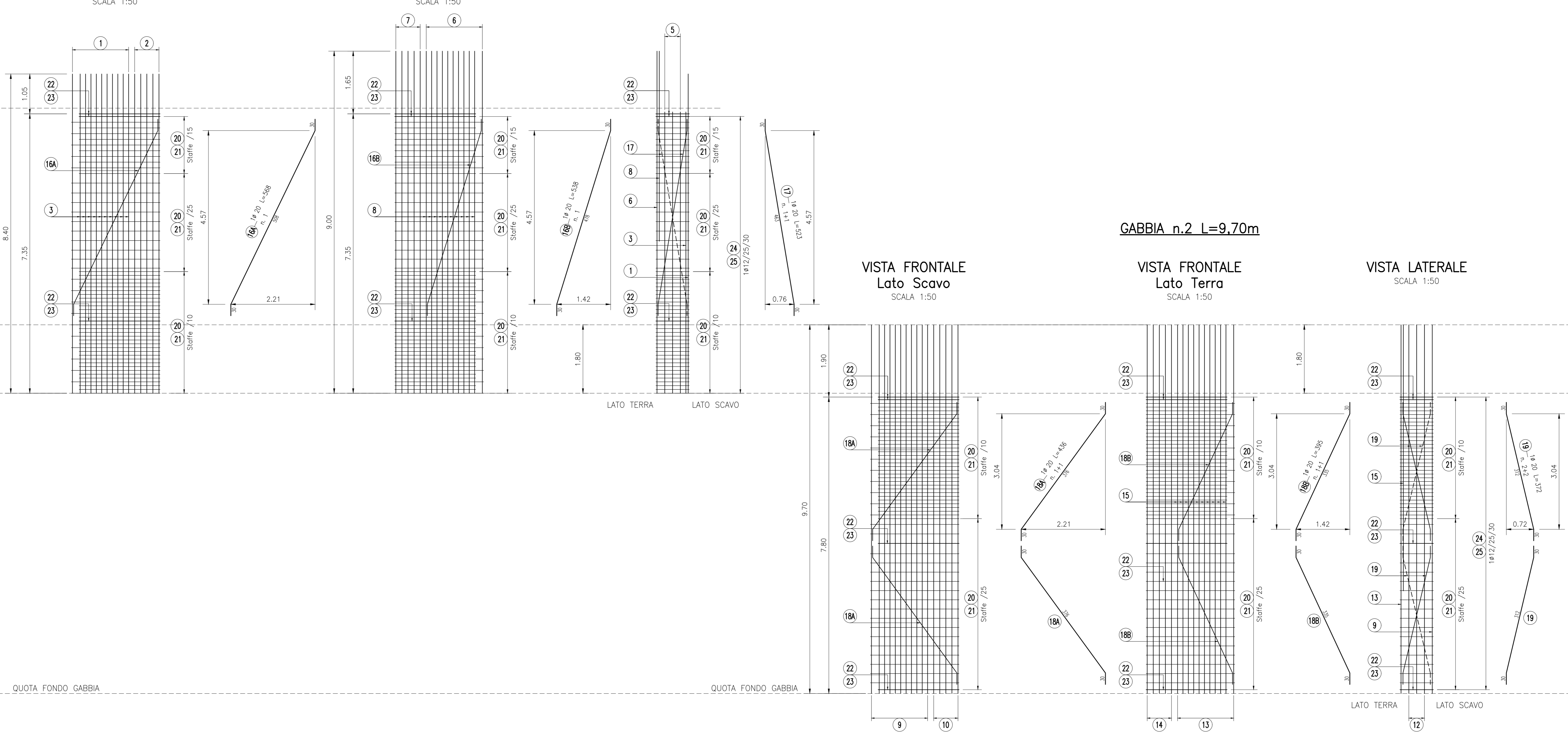
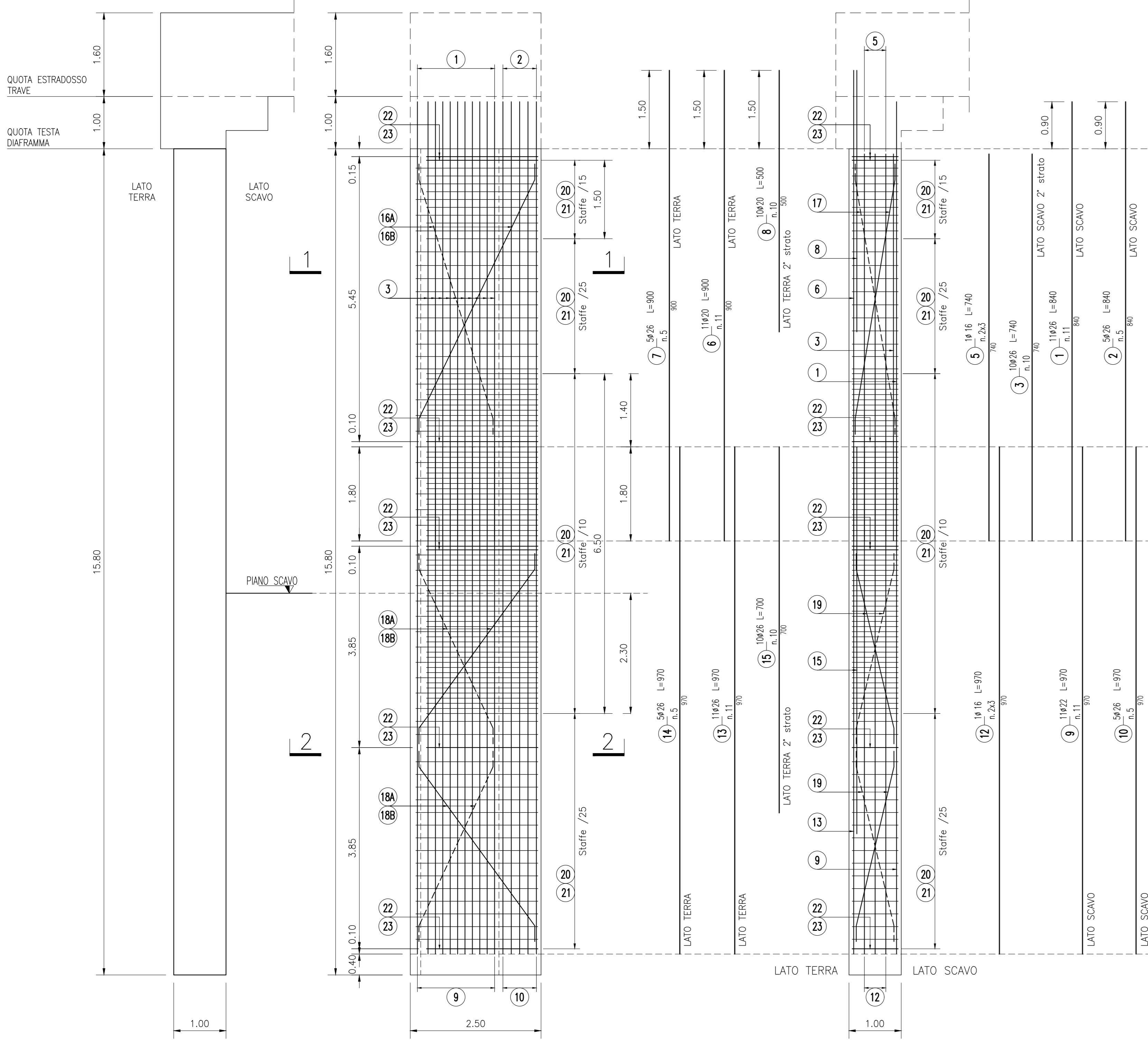
GABBIA n.2 L=9,70m

VISTA FRONTALE Lato Scavo
SCALA 1:50

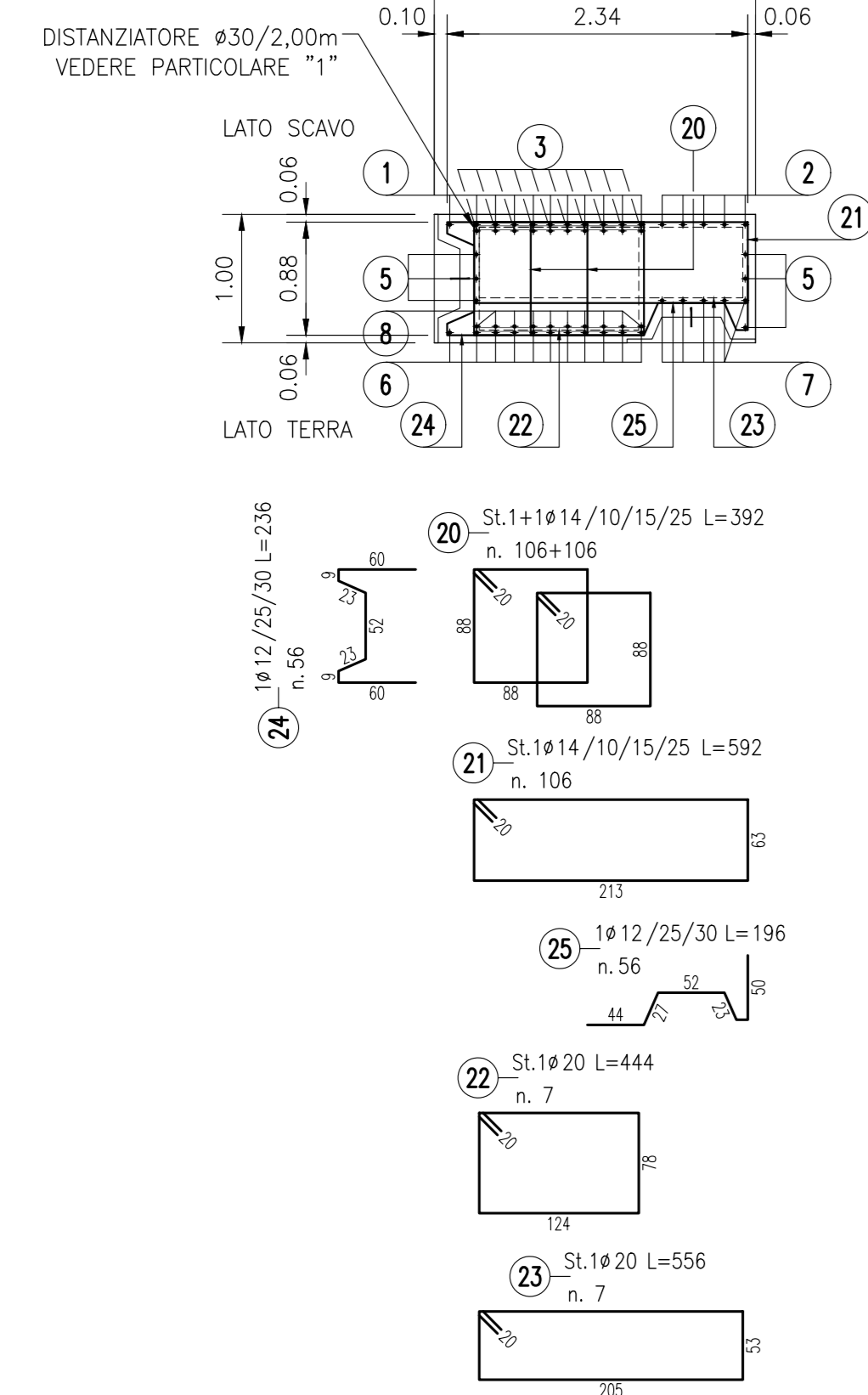
VISTA FRONTALE Lato Terra
SCALA 1:50

VISTA LATERALE
SCALA 1:50

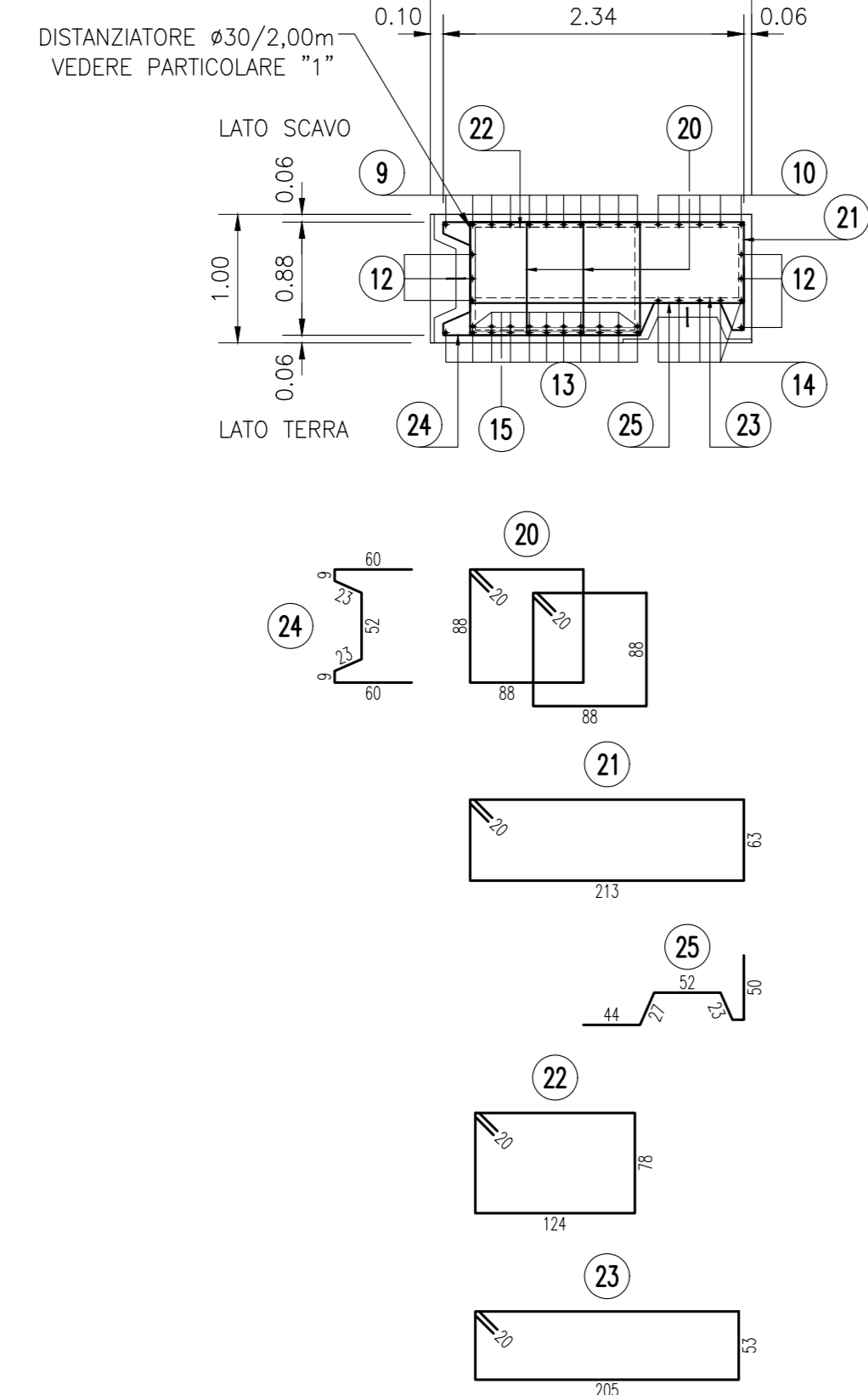
VISTA FRONTALE Lato Scavo
SCALA 1:50



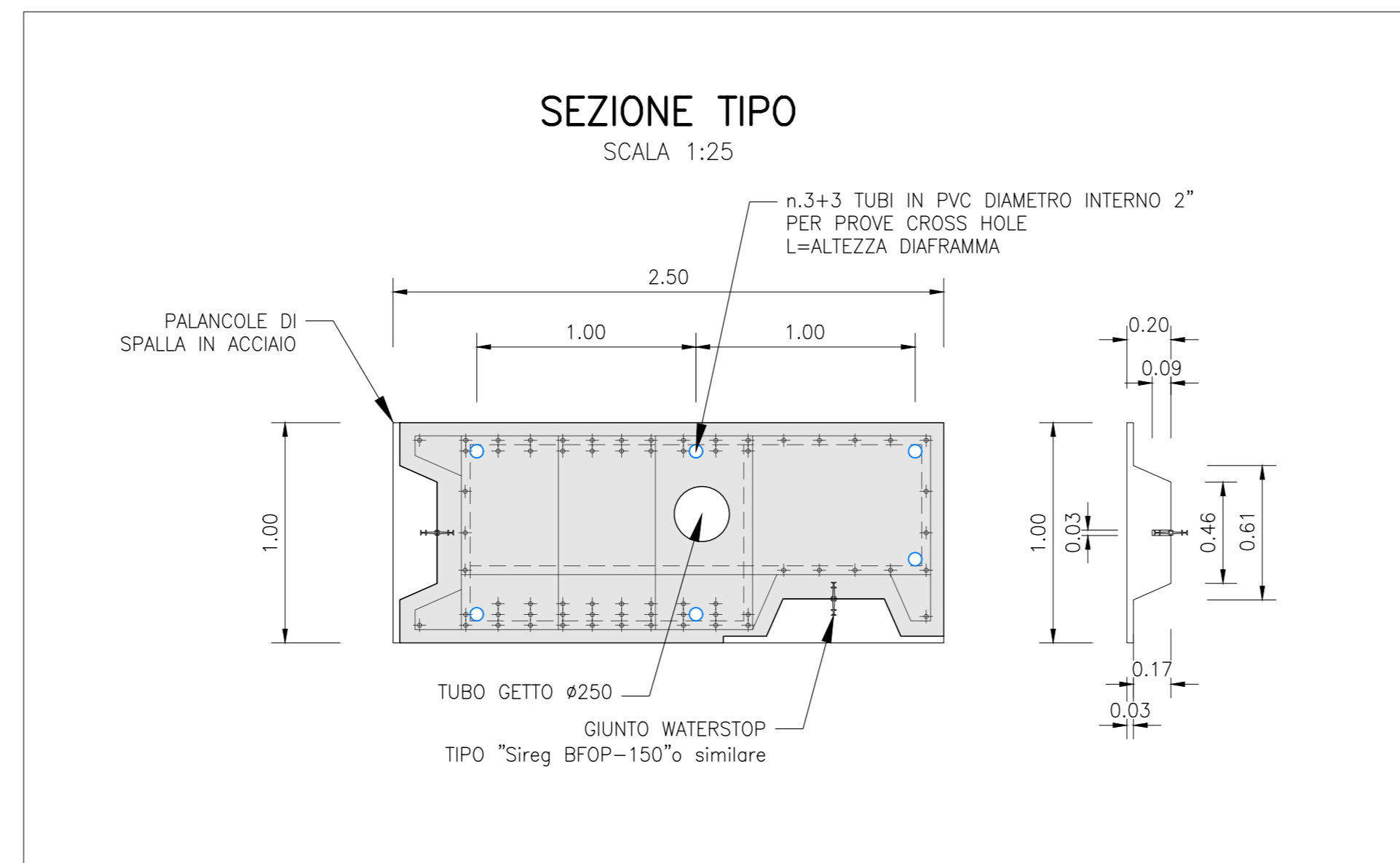
SEZIONE 1-1
SCALA 1:50



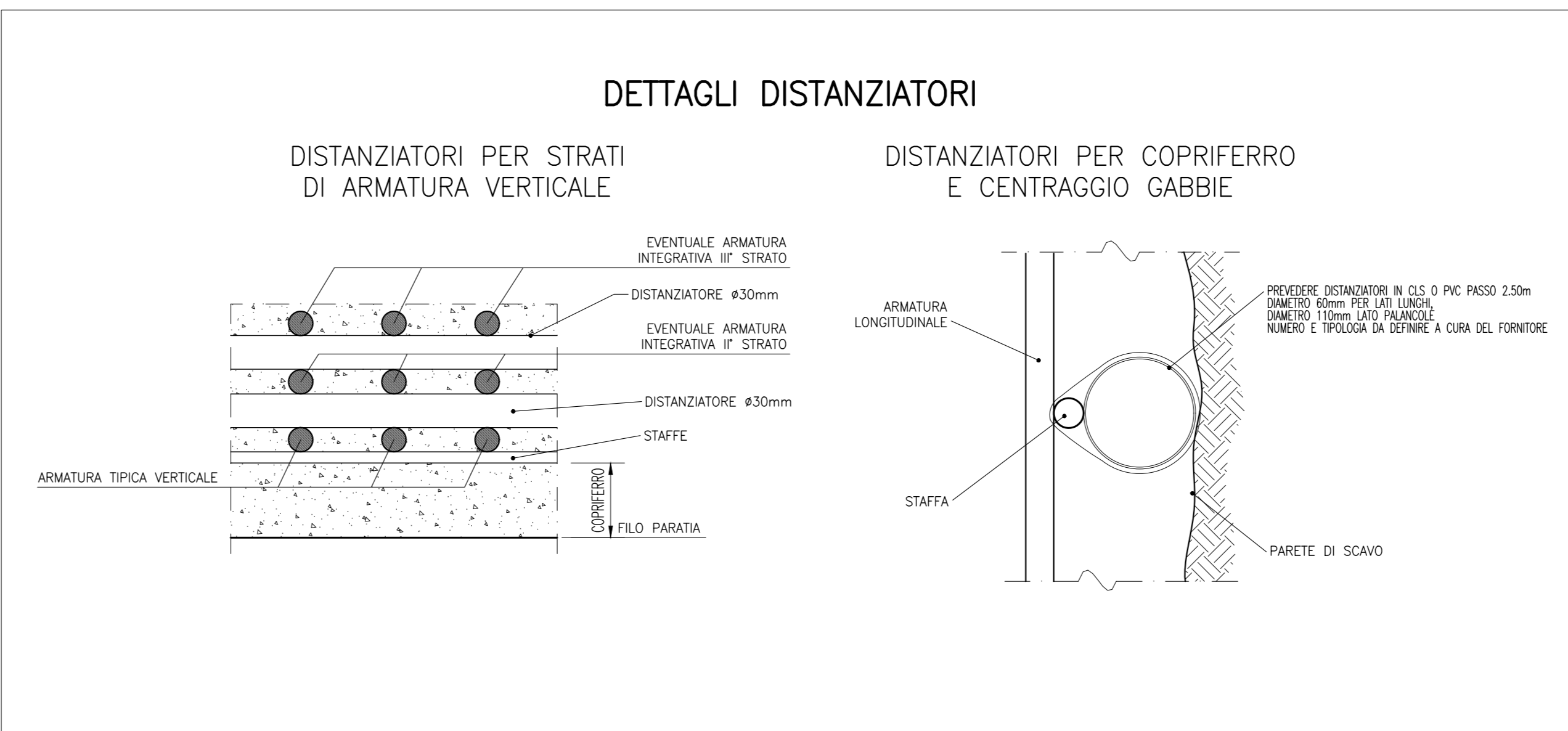
SEZIONE 2-2
SCALA 1:50



SEZIONE TIPO
SCALA 1:25



DETTAGLI DISTANZIATORI



DESEINI DI RIFERIMENTO

GABIA dal km 4+942,53 al Km 5+336,53	IN171E24G01A0001
Disegni e tempi di fondo - Piantino di tracciamento e profili longitudinali Tav. 1	
GABIA dal km 4+942,53 al Km 5+336,53	IN171E24G01A0002
Disegni e tempi di fondo - Piantino di tracciamento e profili longitudinali Tav. 2	
GABIA dal km 4+942,53 al Km 5+336,53	IN171E24G01A0003
Disegni e tempi di fondo - Piantino di tracciamento e profili longitudinali Tav. 3	
GABIA dal km 4+942,53 al Km 5+336,53	IN171E24G01A0004
Disegni e tempi di fondo - Piantino di tracciamento e profili longitudinali Tav. 4	
GABIA dal km 4+942,53 al Km 5+336,53	IN171E24G01A0005
Disegni e tempi di fondo - Piantino di tracciamento e profili longitudinali Tav. 5	
GABIA dal km 4+942,53 al Km 5+336,53	IN171E24G01A0006
Disegni e tempi di fondo - Piantino di tracciamento e profili longitudinali Tav. 6	
GABIA dal km 4+942,53 al Km 5+336,53	IN171E24G01A0007
Disegni e tempi di fondo - Sezioni trasversali	
GABIA dal km 4+942,53 al Km 5+336,53	IN171E24G01A0008
Disegni e tempi di fondo - Sezioni guida - Pianta asce e planimetria di tracciamento Tav. 1	
GABIA dal km 4+942,53 al Km 5+336,53	IN171E24G01A0009
Disegni e tempi di fondo - Sezioni guida - Pianta asce e planimetria di tracciamento Tav. 2	
GABIA dal km 4+942,53 al Km 5+336,53	IN171E24G01A0010
Disegni e tempi di fondo - Sezioni guida - Pianta asce e planimetria di tracciamento Tav. 3	
GABIA dal km 4+942,53 al Km 5+336,53	IN171E24G01A0011
Fas. esecutive da pa. 4+942,53 al 5+336,53	
GABIA dal km 4+942,53 al Km 5+336,53	IN171E24G01A0012
Oper. provvisoria "A" - Rinforzo, prospetto e sezioni	
GABIA dal km 4+942,53 al Km 5+336,53	IN171E24G01A0013
Oper. provvisoria "B" - Rinforzo, prospetto e sezioni	
GABIA dal km 4+942,53 al Km 5+336,53	IN171E24G01A0014
Oper. provvisoria "C" - Rinforzo, prospetto e sezioni	
GABIA dal km 4+942,53 al Km 5+336,53	IN171E24G01A0015
Oper. provvisoria "D" - Rinforzo, prospetto e sezioni	
GABIA dal km 4+942,53 al Km 5+336,53	IN171E24G01A0016
Oper. provvisoria "E" - Rinforzo, prospetto e sezioni	
GABIA dal km 4+942,53 al Km 5+336,53	IN171E24G01A0017
Oper. provvisoria "F" - Rinforzo, prospetto e sezioni	
GABIA dal km 4+942,53 al Km 5+336,53	IN171E24G01A0018
Oper. provvisoria "G" - Rinforzo, prospetto e sezioni	
GABIA dal km 4+942,53 al Km 5+336,53	IN171E24G01A0019
Oper. provvisoria "H" - Rinforzo, prospetto e sezioni	
GABIA dal km 4+942,53 al Km 5+336,53	IN171E24G01A0020
Oper. provvisoria "I" - Rinforzo, prospetto e sezioni	

NOTE GENERALI

- "DOKA" ESSERE GARANTITA UN'ALTEZZA DI GETTO MIN. 50cm AL DI SOPRA DELLA QUOTA FINITA DI "SAMMEK" PRINELLI INDICATA SUI DESEI. LA MAGGIORE ALTEZZA SARA' SCARTEZZATA E LA SUPERFICE DELLA TESTA DEL DAFRANNA SARA' PULITA E SVAVIATA PRIMA DEL GETTO DELLA TRAVE DI COPRIAMENTO.
- PRIMA DELLA PRODUZIONE DELLE GABBIE DI ARMATURA DEI PANNELLI, L'APPARATORE HA L'OBBLIGO DI VERIFICARE LA POSSIBILITA' DI MONTARE E SOVRAPPORRE CORRETTAMENTE LE GABBIE STESS E DI INSERIRE IDONEO TUBO GETTO AL LOGO INTERIO.
- L'ARMATURA DI COPRIAMENTO/ARRISAMENTO E SCALEVAMENTO DELLE GABBIE "DOKA" ESSERE VERIFICATA/MODIFICATA DALL'APPARATORE IN FUNZIONE DELLE PROPRIE ESIGENZE SPECIFICHE DI MONTAZIONE E ASSEMBLAGGIO.
- I DETTAGLI COSTRUTTIVI DELLE PALANCOLE DI SPALLA E LE FASI DI PROSDIAMENTO/ARMAZIONE DELLE STESS SARANNO VERIFICATI DALL'APPARATORE DEI DAFRANNA PRIMA DELL'AVO DELLE ATTIVITA'.

CARATTERISTICHE DEI MATERIALI

DESCRIZIONE	CODICE
Tabella Materiali	IN171E24G0100001A

COMMITTEE: RETE FERROVIARIA ITALIANA GRUPPO FERROVIE DELLO STATO

ALTA SOVRASVEGLIANZA: GRUPPO FERROVIE DELLO STATO

GENERAL CONTRACTOR: Consortio Irca-W Due

INFRASTRUTTURE FERROVIARIE STRATEGICHE DEFINITE DALLA LEGGE OBIETTIVO N. 443/01
LINEA A.V. /A.C. TORINO-VENEZIA Tratta VERONA-PADOVA
Lotto funzionale Verona-Bivio Vicenza

PROGETTO ESECUTIVO
GA - GALLERIE ARTIFICIALI
GA01 - GALLERIA ARTIFICIALE S. MARTINO
GA01A dal km 4+942,53 al Km 5+336,53
Dafranma primario singolo nichia QAT Hpa 154/N1 - Armatura

PROGETTISTA INTEGRATORE	CONTRATTORE	DIRETTORE LAVORI	SCALA
Ing. G. C. C...	Irca-W Due	Ing. M. C. C...	VARIE

COMMESSA	LOTTO	FASE	DIRETTORE LAVORI	TEPO DOC.	OPERAZIONE	DISCIPLINA	PROG.	REV.	FOGLIO
IN17	11	A1	A1	G1	G1	G1	A1	A1	11

PROGETTAZIONE:

Rev.	Descrizione	Autore	Data	Verificato	Data	Approvato	Data
A	Indice	A. C.	09/11	A. C.	09/11	A. C.	09/11
B		A. C.	10/11	A. C.	10/11	A. C.	10/11
C		A. C.	11/11	A. C.	11/11	A. C.	11/11

COD. 83775101 **CUP: A181100000009** **File: IN171E24G01A0001A.dwg** **Cod. origine: 1000**