

PANNELLO PRIMARIO L=2,50m
SCALA 1:50

SEZIONE TRASVERSALE
SCALA 1:50

VISTA FRONTALE- Lato Scavo
SCALA 1:50

VISTA LATERALE
SCALA 1:50

VISTA FRONTALE
Lato Scavo
SCALA 1:50

GABBIA n.1 L=9,00m

VISTA FRONTALE
Lato Terra
SCALA 1:50

VISTA LATERALE
SCALA 1:50

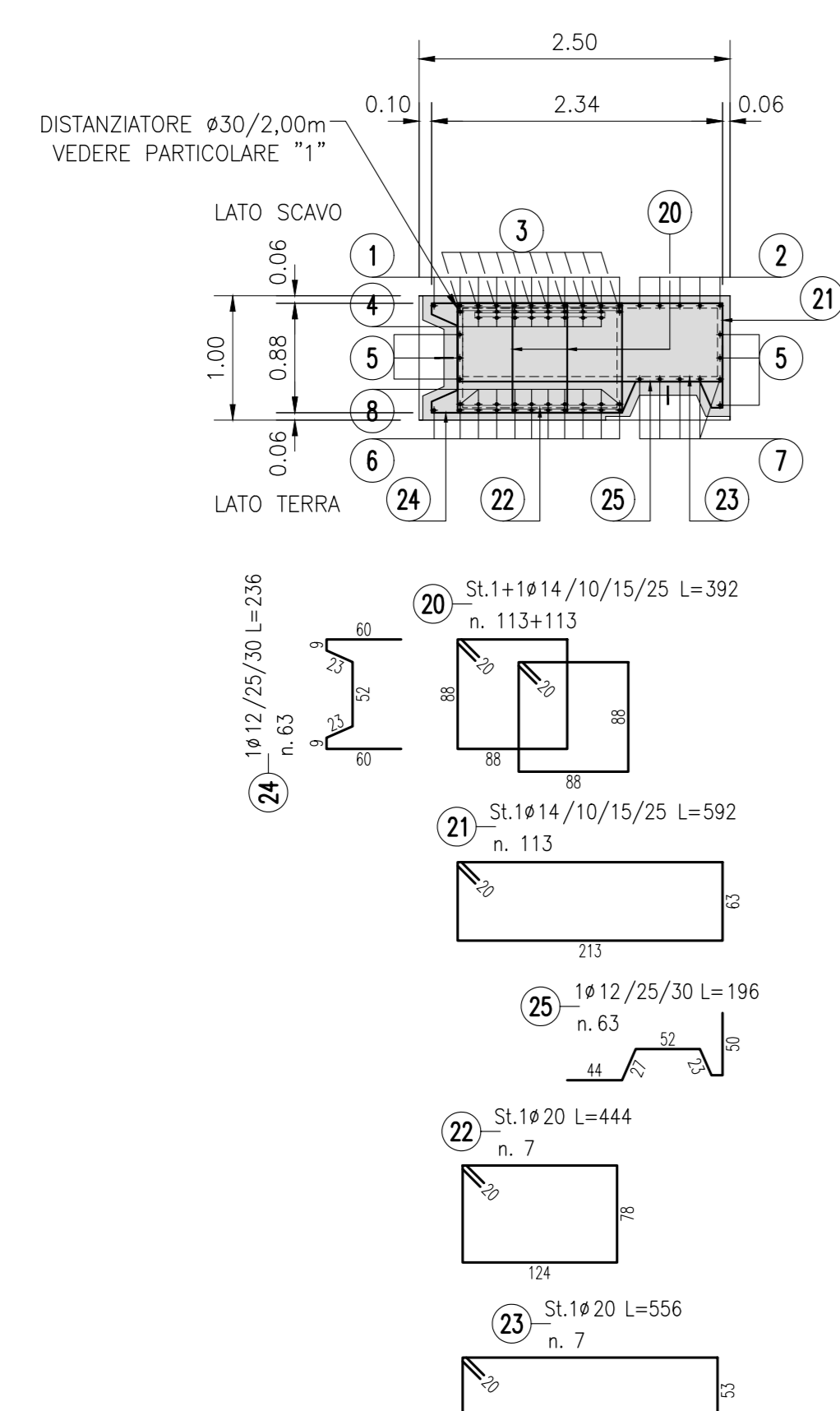
VISTA FRONTALE
Lato Scavo
SCALA 1:50

GABBIA n.2 L=11,20m

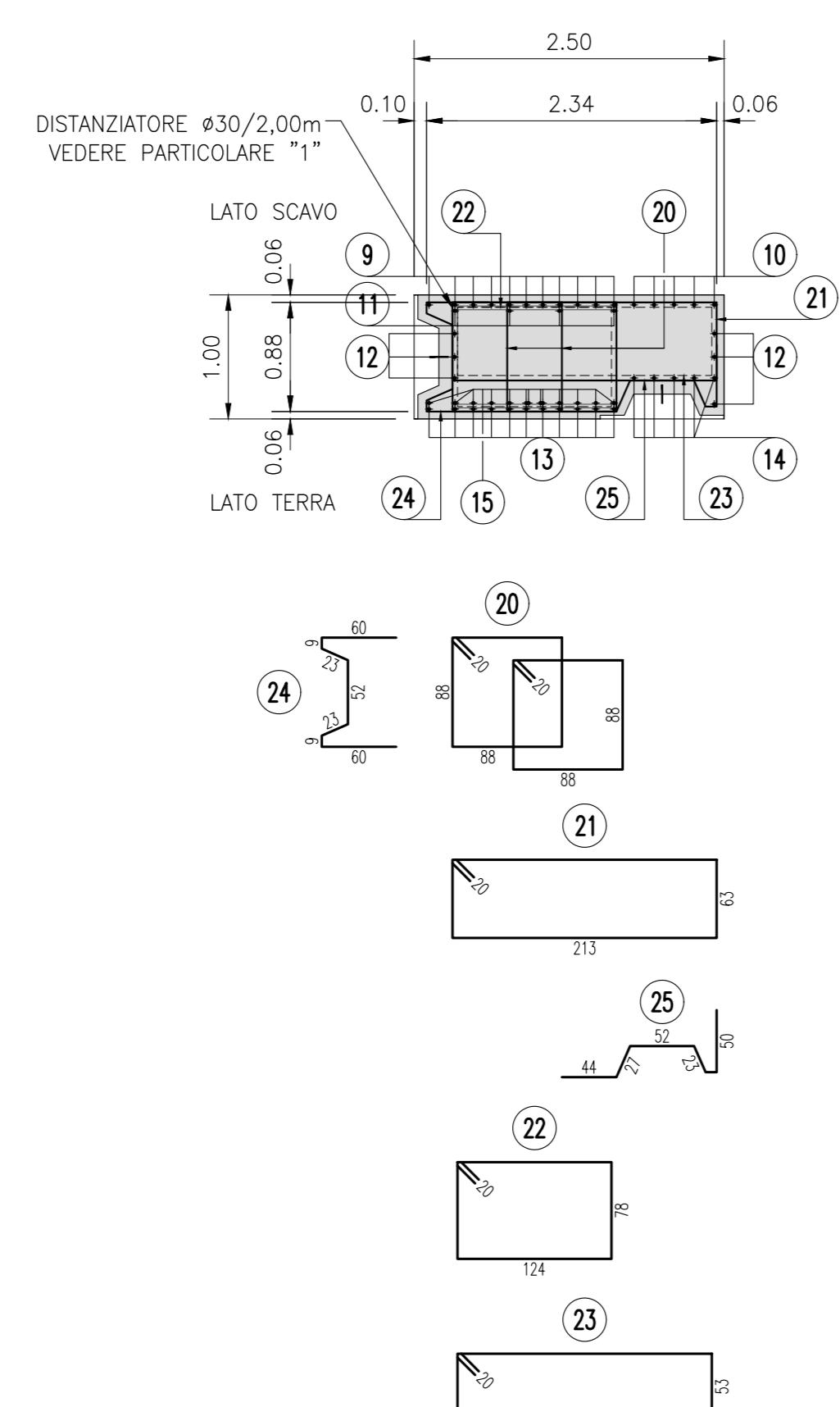
VISTA FRONTALE
Lato Terra
SCALA 1:50

VISTA LATERALE
SCALA 1:50

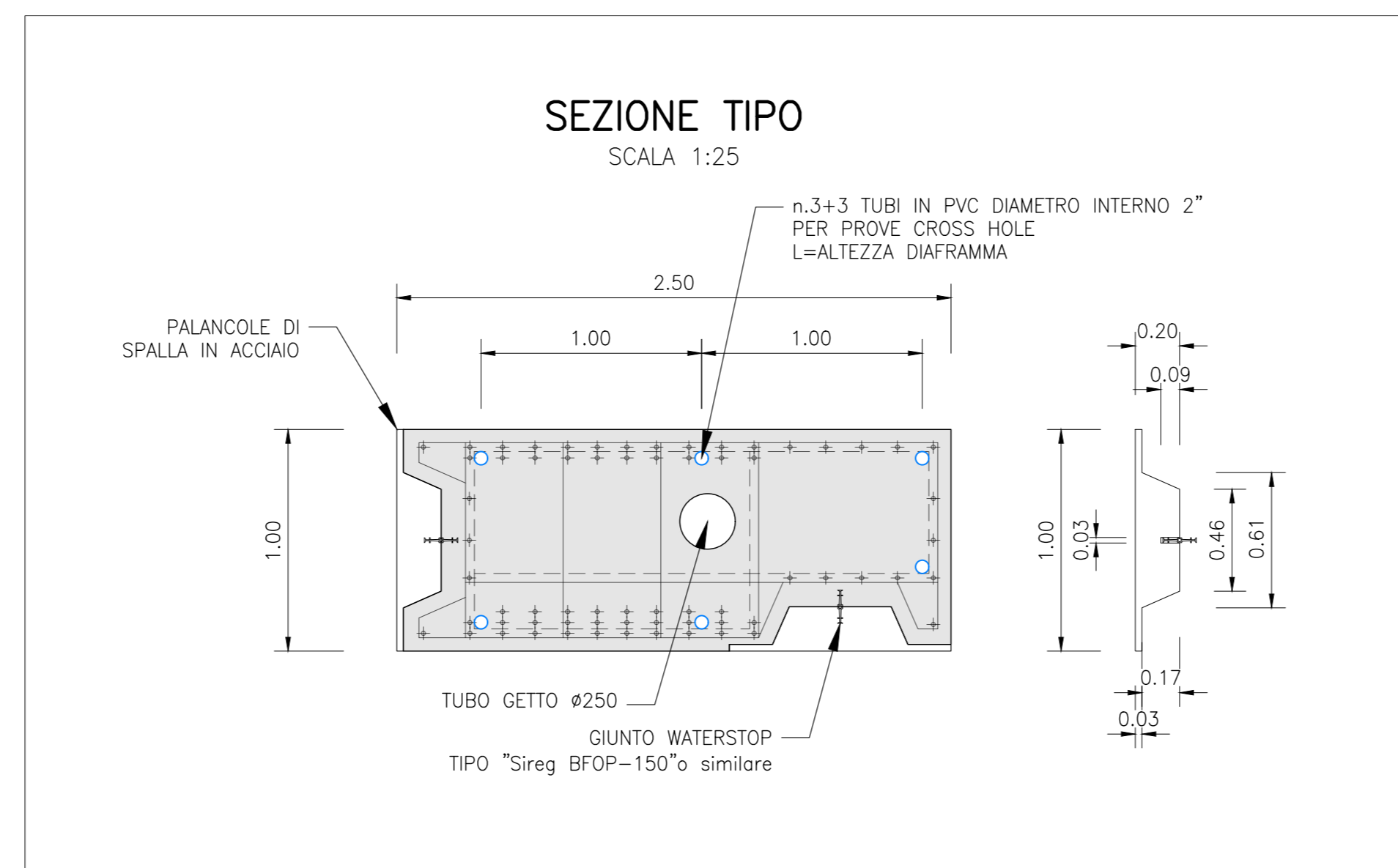
SEZIONE 1-1
SCALA 1:50



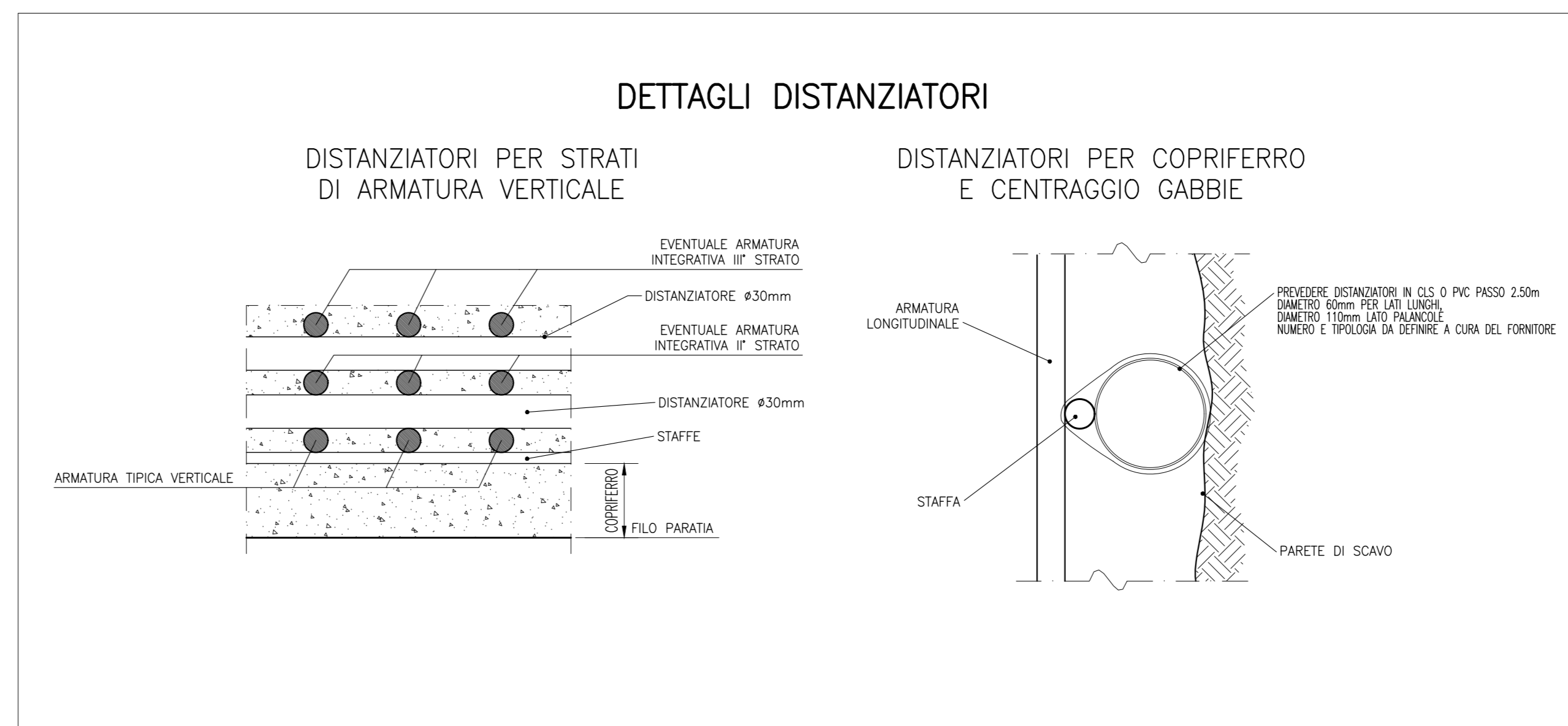
SEZIONE 2-2
SCALA 1:50



SEZIONE TIPO
SCALA 1:25



DETTAGLI DISTANZIATORI



DESEI NI DI RIFERIMENTO

GA01A dal km 4+942,53 al Km 5+336,53 Disegnati e stampati di fondo - Piantamenti di tracciamento e profili longitudinali Tav. 1	IN1711E2PAG01A0001
GA01A dal km 4+942,53 al Km 5+336,53 Disegnati e stampati di fondo - Piantamenti di tracciamento e profili longitudinali Tav. 2	IN1711E2PAG01A0002
GA01A dal km 4+942,53 al Km 5+336,53 Disegnati e stampati di fondo - Piantamenti di tracciamento e profili longitudinali Tav. 3	IN1711E2PAG01A0003
GA01A dal km 4+942,53 al Km 5+336,53 Disegnati e stampati di fondo - Piantamenti di tracciamento e profili longitudinali Tav. 4	IN1711E2PAG01A0004
GA01A dal km 4+942,53 al Km 5+336,53 Disegnati e stampati di fondo - Piantamenti di tracciamento e profili longitudinali Tav. 5	IN1711E2PAG01A0005
GA01A dal km 4+942,53 al Km 5+336,53 Disegnati e stampati di fondo - Piantamenti di tracciamento e profili longitudinali Tav. 6	IN1711E2PAG01A0006
GA01A dal km 4+942,53 al Km 5+336,53 Disegnati e stampati di fondo - Sezioni trasversali	IN1711E2PAG01A0001
GA01A dal km 4+942,53 al Km 5+336,53 Disegnati e stampati di fondo - Sezioni guida - Pianta ascelle e geometria di tracciamento Tav. 1	IN1711E2PAG01A1001
GA01A dal km 4+942,53 al Km 5+336,53 Disegnati e stampati di fondo - Sezioni guida - Pianta ascelle e geometria di tracciamento Tav. 2	IN1711E2PAG01A1002
GA01A dal km 4+942,53 al Km 5+336,53 Disegnati e stampati di fondo - Sezioni guida - Pianta ascelle e geometria di tracciamento Tav. 3	IN1711E2PAG01A1003
GA01A dal km 4+942,53 al Km 5+336,53 Fasi esecutive da pa. 4+942,53 e pa. 5+214,00	IN1711E2PAG01A0001
GA01A dal km 4+942,53 al Km 5+336,53 Fasi esecutive da pa. 5+214,00 e pa. 5+336,53	IN1711E2PAG01A0002
GA01A dal km 4+942,53 al Km 5+336,53 Opera provvisoria "A" - Piantamenti, prospetto e sezione	IN1711E2PAG01A1004
GA01A dal km 4+942,53 al Km 5+336,53 Opera provvisoria "B" - Armatura e dettagli	IN1711E2PAG01A1005
GA01A dal km 4+942,53 al Km 5+336,53 Opera provvisoria "C" - Piantamenti, prospetto e sezioni	IN1711E2PAG01A1006
GA01A dal km 4+942,53 al Km 5+336,53 Opera provvisoria "D" - Armatura e dettagli	IN1711E2PAG01A1007

NOTE GENERALI

- COOPRIRFERRO: ESSERE GARANTITA L'ALTEZZA DI GETTO MIN. 50cm AL DI SOPRA DELLA QUOTA FINITA DI SOMMITA' PANNELLI INDICATA SUI DESEI NI. LA MAGGIORE ALTEZZA SARANNO SCARICATA E LA SUPERFICIE DELLA TESTA DEL COPRIFERRO SARANNO PULITA E SERRATA PRIMA DEL GETTO DELLA TRAVE DI COPRIMENTO.
- PRIMA DELLA PRODUZIONE DELLE GABBIE DI ARMATURA DEI PANNELLI, APPROPRIARE HA L'OBBLIGO DI VERIFICARE LA POSSIBILITA' DI MOVIMENTARE E SOVRAPPORRE CORRETTAMENTE LE GABBIE STESSO E DI INSERIRE IDONEO TUBO GETTO AL SUO INTERNO.
- L'ARMATURA DI COPRIMENTO/ABBONDAMENTO E SCALLEVAMENTO DELLE GABBIE COOPRIRFERRO ESSERE VERIFICATA/MODIFICATA DALL'APPARATORE IN FUNZIONE DELLE PROPRIE ESIGENZE SPECIFICHE DI MOVIMENTAZIONE E ASSEMBLAGGIO.
- I DETTAGLI COSTRUTTIVI DELLE PARANOCHE DI SPALLA E LE FASI DI POSIZIONAMENTO/INNESTO DELLE STESSO SARANNO VERIFICATI DALL'APPARATORE DEI DAFRANNA PRIMA DELL'AVVIO DELLE ATTIVITA'.

CARATTERISTICHE DEI MATERIALI

DESCRIZIONE	CODICE
Tabella Materiali	IN1711E24TG0100001A

COMMITTENTE: **RFI** RETE FERROVIARIA ITALIANA GRUPPO FERROVIE DELLO STATO

ALTA SOVRIGILANZA: **ITALFERR** GRUPPO FERROVIE DELLO STATO

GENERAL CONTRACTOR: **Consorzio Irico-W Due**

INFRASTRUTTURE FERROVIARIE STRATEGICHE DEFINITE DALLA LEGGE OBIETTIVO N. 443/01
LINEA A.V./A.C. TORINO-VENEZIA Tratta VERONA-PADOVA
Lotto funzionale Verona-Bivio Vicenza
PROGETTO ESECUTIVO

GA - GALLERIE ARTIFICIALI
GA01 - GALLERIA ARTIFICIALE S. MARTINO
GA01A dal km 4+942,53 al Km 5+336,53
Dafranma primaria angolo nastro GAT Hps 152/N1 - Armatura

GENERAL CONTRACTOR: **Irico W Due**
Ing. Paolo Galvani
Data: _____

DIRETTORE LAVORI: _____
SCALE: _____
VALORE: _____

COMMESSA	LOTTO	FASE	ENTE	TIPO DOC.	OPERA/DISCIPLINA	PROG.	REV.	FOGLIO
IN1711	11	E1	112	B12	GA01A1A		A	02/11

VISTO CONSOZIO IRI/W DUE
Ing. Luca BENEDETTI

Progettazione:

Rev.	Descrizione	Autore	Data	Verificata	Data	Approvata	Data	IL PROGETTISTA
A	INTROD.	Aut. Uff.	2010	Aut. Uff.	2010	Aut. Uff.	2010	[Stampa]
B								
C								

UD. 82759501 CUP: A181100000009 File: _____
Progetto cofinanziato dalla Unione Europea Cod. origine: 1000

TUTTI I DATI DEL PRESENTE DOCUMENTO SONO RISERVATI. LA PRODUZIONE ANCHE PARZIALE E' VIETATA.