

PANNELLO PRIMARIO L=2,50m
SCALA 1:50

SEZIONE TRASVERSALE
SCALA 1:50

VISTA FRONTALE - Lato Scavo
SCALA 1:50

VISTA LATERALE
SCALA 1:50

VISTA FRONTALE
Lato Terra
SCALA 1:50

GABBIA n.1 L=9,00m

VISTA FRONTALE
Lato Terra
SCALA 1:50

VISTA LATERALE
SCALA 1:50

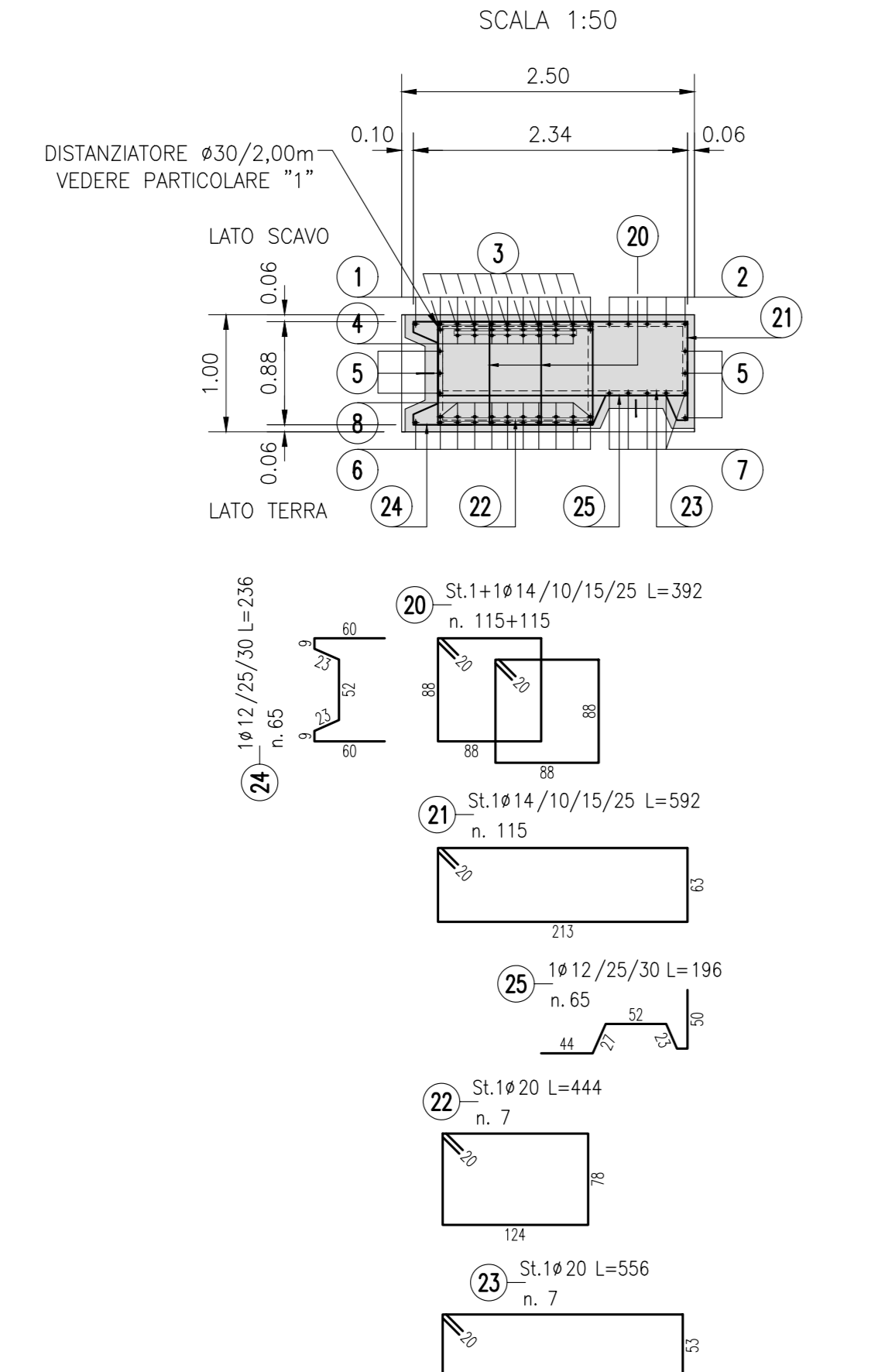
GABBIA n.2 L=11,70m

VISTA FRONTALE
Lato Scavo
SCALA 1:50

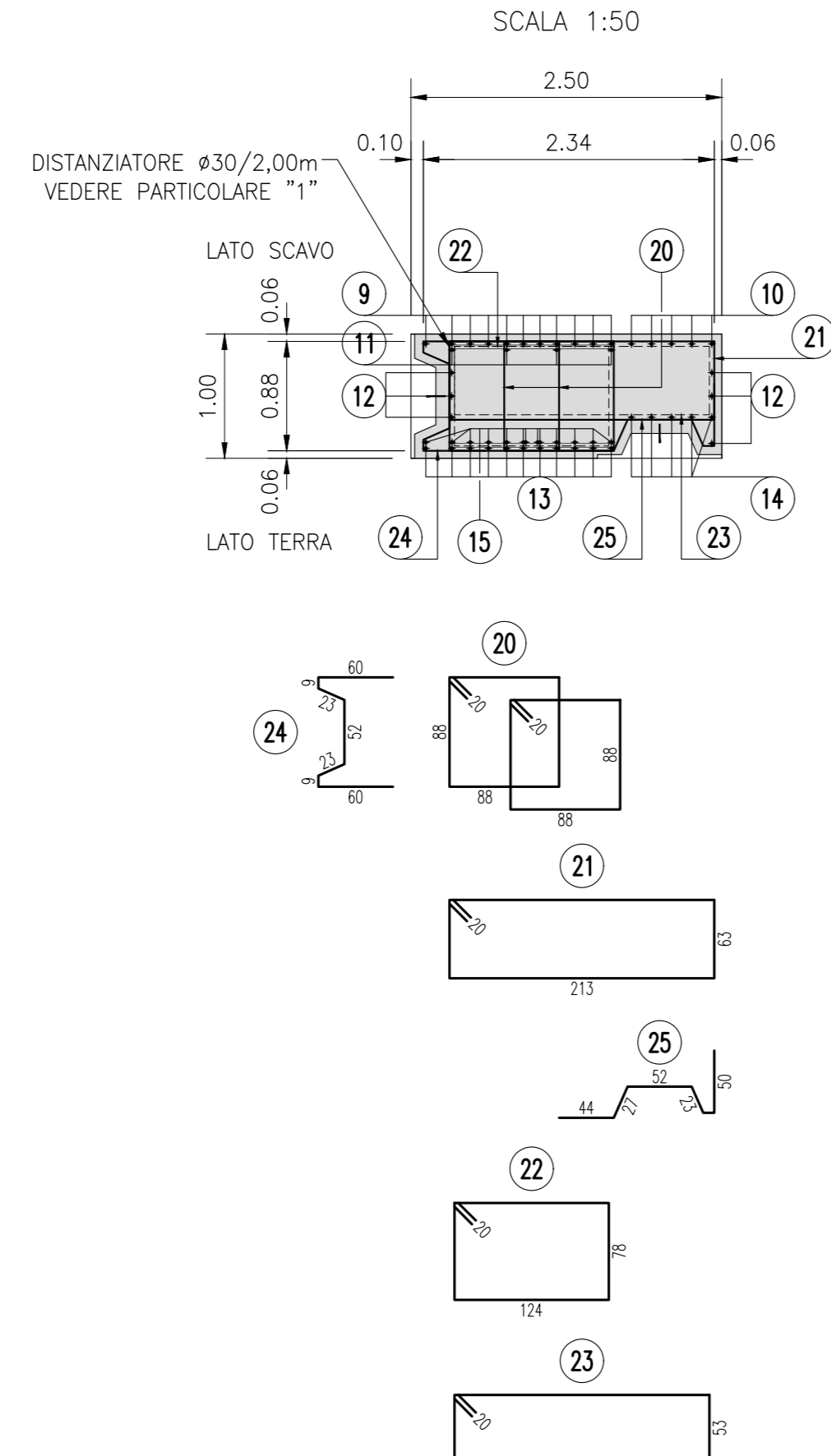
VISTA FRONTALE
Lato Terra
SCALA 1:50

VISTA LATERALE
SCALA 1:50

SEZIONE 1-1
SCALA 1:50



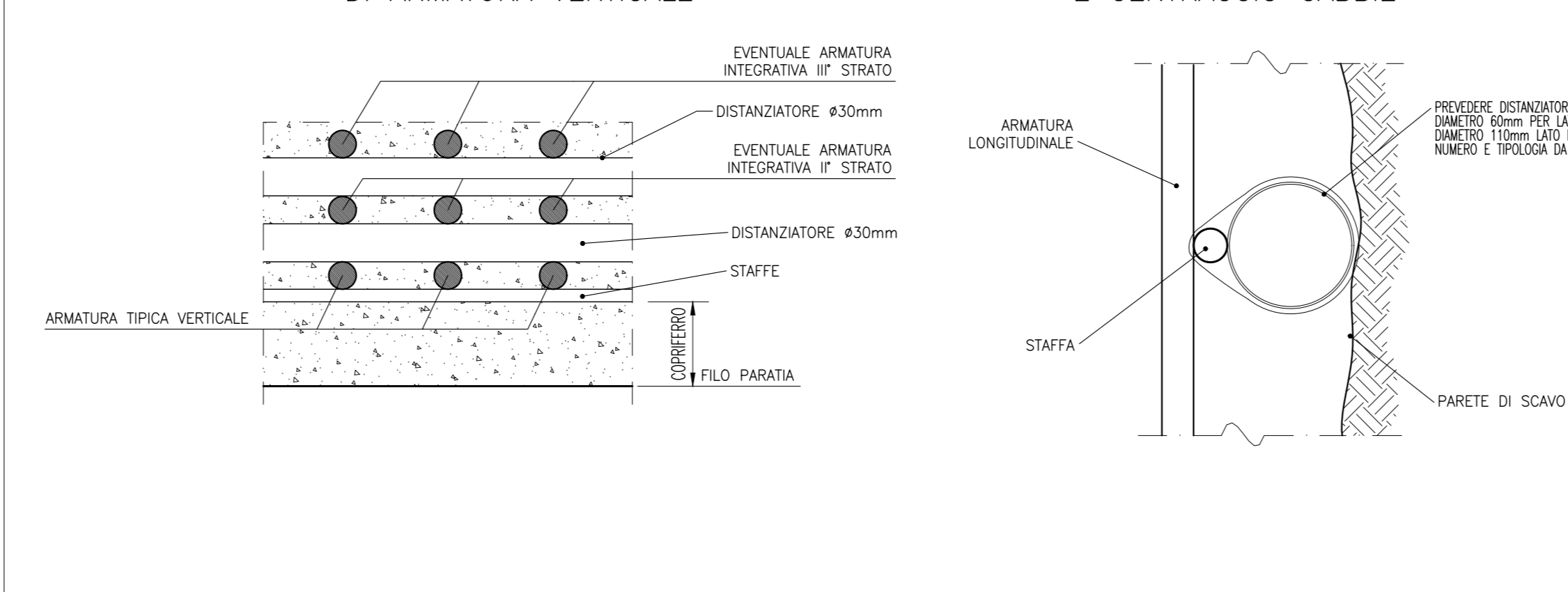
SEZIONE 2-2
SCALA 1:50



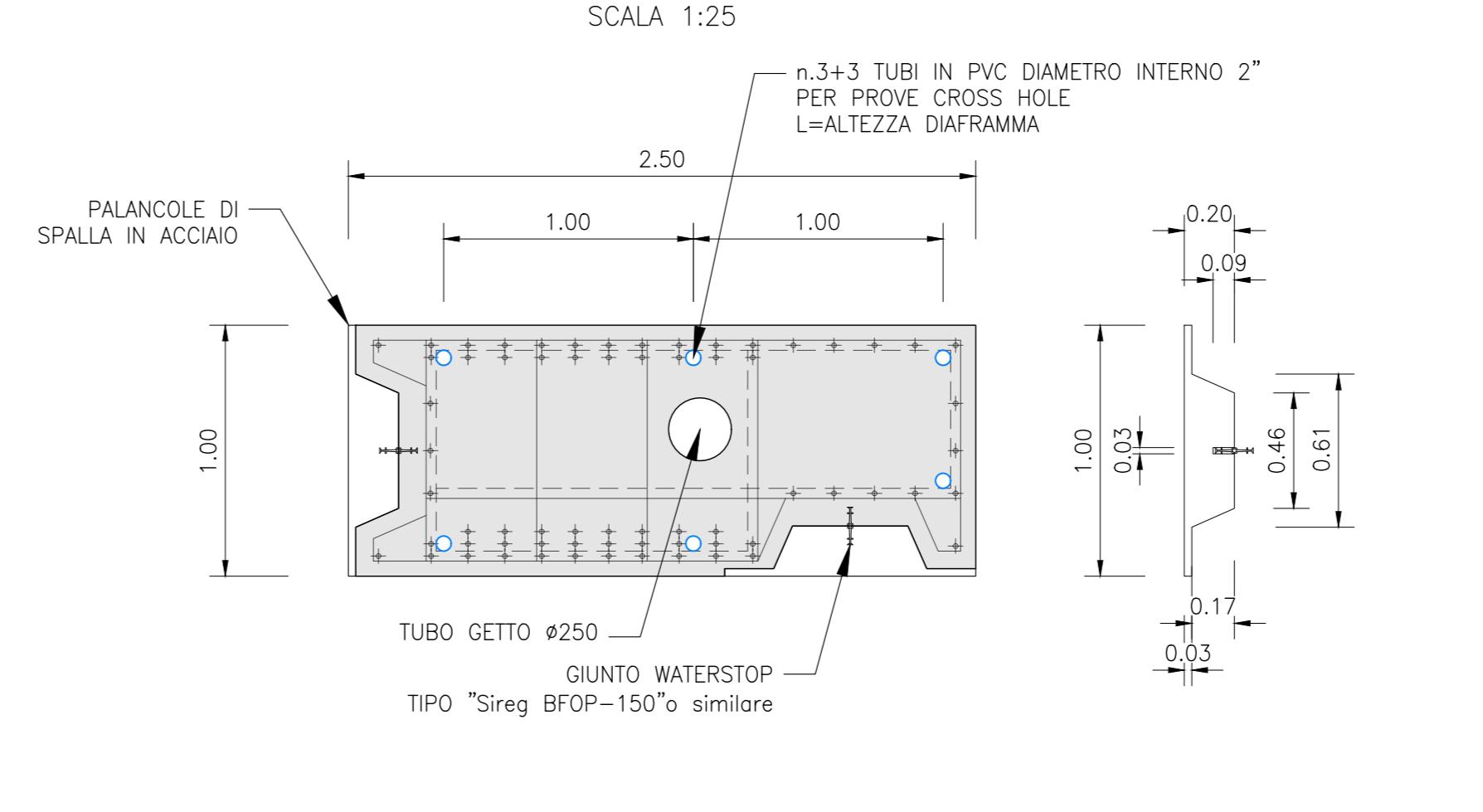
DETTAGLI DISTANZIATORI

DISTANZIATORI PER STRATI DI ARMATURA VERTICALE

DISTANZIATORI PER COPRIFERRO E CENTRAGGIO GABBIE



SEZIONE TIPO
SCALA 1:25



DISEGNI DI RIFERIMENTO

GA01B dal km 5+336,53 al km 5+886,53 Diagrammi e tempore di fondo - Rasterio di tracciamento e profili longitudinali Tav. 1	IN171E2PAGAD1B0001
GA01B dal km 5+336,53 al km 5+886,53 Diagrammi e tempore di fondo - Rasterio di tracciamento e profili longitudinali Tav. 2	IN171E2PAGAD1B0002
GA01B dal km 5+336,53 al km 5+886,53 Diagrammi e tempore di fondo - Rasterio di tracciamento e profili longitudinali Tav. 3	IN171E2PAGAD1B0003
GA01B dal km 5+336,53 al km 5+886,53 Diagrammi e tempore di fondo - Rasterio di tracciamento e profili longitudinali Tav. 4	IN171E2PAGAD1B0004
GA01B dal km 5+336,53 al km 5+886,53 Diagrammi e tempore di fondo - Rasterio di tracciamento e profili longitudinali Tav. 5	IN171E2PAGAD1B0005
GA01B dal km 5+336,53 al km 5+886,53 Diagrammi e tempore di fondo - Rasterio di tracciamento e profili longitudinali Tav. 6	IN171E2PAGAD1B0006
GA01B dal km 5+336,53 al km 5+886,53 Diagrammi e tempore di fondo - Rasterio di tracciamento e profili longitudinali Tav. 7	IN171E2PAGAD1B0007
GA01B dal km 5+336,53 al km 5+886,53 Diagrammi e tempore di fondo - Rasterio di tracciamento e profili longitudinali Tav. 8	IN171E2PAGAD1B0008
GA01B dal km 5+336,53 al km 5+886,53 Diagrammi e tempore di fondo - Rasterio trasversali	IN171E2PAGAD1B0009
GA01B dal km 5+336,53 al km 5+886,53 Diagrammi e tempore di fondo - Corbi gisto - Planta scavi e geometria di tracciamento Tav. 1	IN171E2PAGAD1B1001
GA01B dal km 5+336,53 al km 5+886,53 Diagrammi e tempore di fondo - Corbi gisto - Planta scavi e geometria di tracciamento Tav. 2	IN171E2PAGAD1B1002
GA01B dal km 5+336,53 al km 5+886,53 Diagrammi e tempore di fondo - Corbi gisto - Planta scavi e geometria di tracciamento Tav. 3	IN171E2PAGAD1B1003
GA01B dal km 5+336,53 al km 5+886,53 Diagrammi e tempore di fondo - Corbi gisto - Planta scavi e geometria di tracciamento Tav. 4	IN171E2PAGAD1B1004
Foto aeree	IN171E2PAGAD1B0010

NOTE GENERALI

- "DOOR" ESSERE GARANTITA UN'ALTEZZA DI GETTO MIN. 50cm AL DI SOPRA DELLA QUOTA FINITA DI "SOMMITI" PANNELLI INDICATA SUI DISEGNI. LA MAGGIORE ALTEZZA SARÀ SCALITIZZATA E LA SUPERFICIE DELLA TESTA DEL DIAFRAMMA SARÀ PULITA E SMOZZATA PRIMA DEL GETTO DELLA TRAVE DI COPRIMENTO.
- PRIMA DELLA PRODUZIONE DELLE CARRE DI ARMATURA DEI PANNELLI, L'APPALTATORE HA L'OBBLIGO DI VERIFICARE LA POSSIBILITÀ DI MOVIMENTARE E SOVRAPPORRE CORRETTAMENTE LE GABBIE STESSA E DI INSERIRE IDONEO TUBO GETTO AL SUO INTERNO.
- L'ARMATURA DI CONFEZIONAMENTO/ARRIESTO E SCALVAMENTO DELLE GABBIE "DOOR" ESSERE VERIFICATA/MODIFICATA DALL'APPALTATORE IN FUNZIONE DELLE PROPRIE ESIGENZE SPECIFICHE DI MOVIMENTAZIONE E ASSEMBLAGGIO.
- I DETTAGLI COSTRUTTIVI DELLE PARANCOLE DI SPALLA E LE FASI DI POSIZIONAMENTO/INNESTO DELLE STESSA SARANNO VERIFICATI DALL'APPALTATORE DEI DIAFRAMMA PRIMA DELL'AVVIO DELLE ATTIVITÀ.

CARATTERISTICHE DEI MATERIALI

DESCRIZIONE	CODICE
Tabella Materiali	IN171E24TGAD100001A

COMMITENTE: **RFI** RETE FERROVIARIA ITALIANA GRUPPO FERROVIE DELLO STATO

ALTA SOVRIGILANZA: **ITALFERR** GRUPPO FERROVIE DELLO STATO

GENERAL CONTRACTOR: **Consorzio Iricov Due**

INFRASTRUTTURE FERROVIARIE STRATEGICHE DEFINITE DALLA LEGGE OBBIETTIVO N. 443/01
LINEA A.V./A.C. TORINO-VENEZIA Tratta VERONA-PADOVA
Lotto funzionale Verona-Bivio Vicenza
PROGETTO ESECUTIVO

GA - GALLERIE ARTIFICIALI
GA01 - GALLERIA ARTIFICIALE S. MARTINO
GA01B dal km 5+336,53 al Km 5+886,53
Diaframma primario singolo ricetto GAT tipo TS1/N1 - Armatura

GENERAL CONTRACTOR: **Iricov Due** Ing. Gian CARMINA

COMMESSA	LOTTO	FASE	ENTE	TIPO DOC.	OPERAZIONE	DISCIPLINA	PROG.	REV.	FOGLIO
IN171	111	E	E	E	GA01B	B	010	A	1

VISTO CONSOZIO IRI/COV DUE

Progettazione:

Rev.	Descrizione	Redatto	Data	Verificato	Data	Approvato	Data	IL PROGETTISTA
A	IN171E24TGAD100001A
B
C

Consorzio Iricov Due

Progetto cofinanziato dalla Unione Europea

FILE: ...

NOTE: TUTTI I DATI DEL PRESENTE DOCUMENTO SONO INSERITI NELLA PRODUZIONE ANCHE PANNELLI E VERBA