

**PANNELLO SECONDARIO L=2,50m**  
SCALA 1:50

**SEZIONE TRASVERSALE**  
SCALA 1:50

**VISTA FRONTALE- Lato Scavo**  
SCALA 1:50

**VISTA LATERALE**  
SCALA 1:50

**VISTA FRONTALE Lato Scavo**  
SCALA 1:50

**GABBIA n.1 L=9,00m**

**VISTA FRONTALE Lato Terra**  
SCALA 1:50

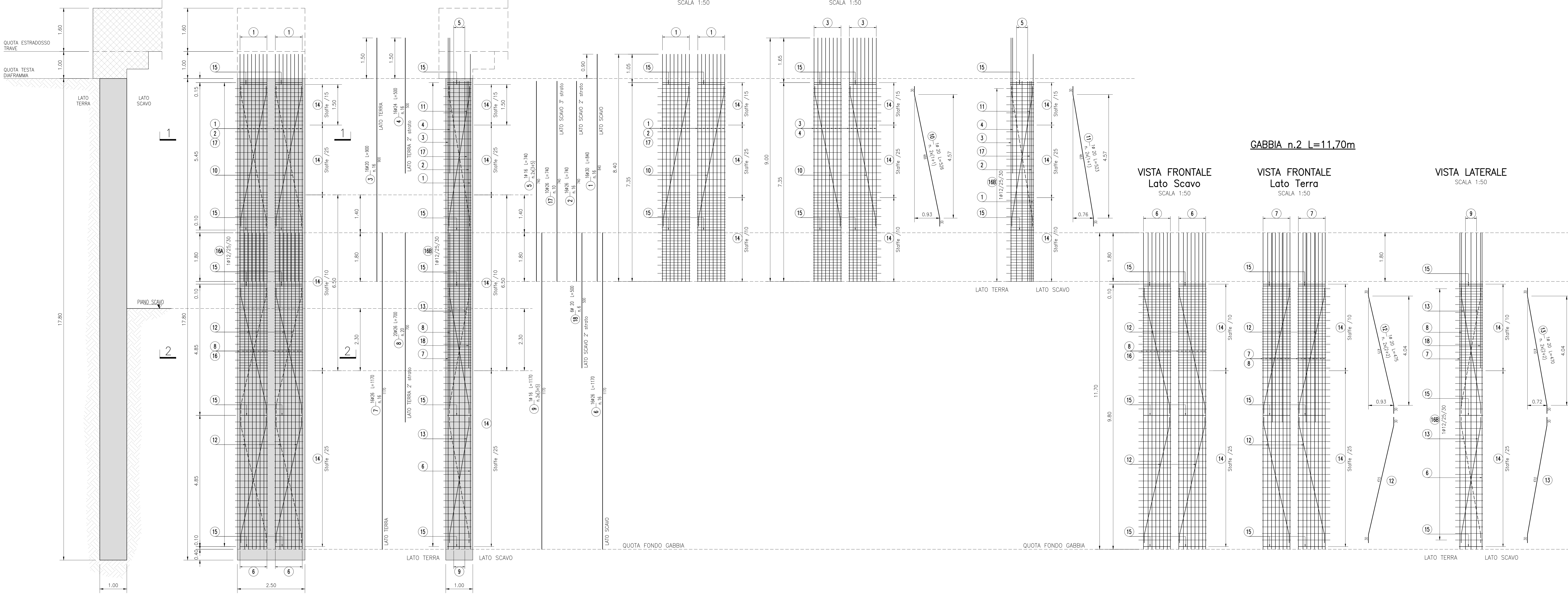
**VISTA LATERALE**  
SCALA 1:50

**VISTA FRONTALE Lato Scavo**  
SCALA 1:50

**GABBIA n.2 L=11,70m**

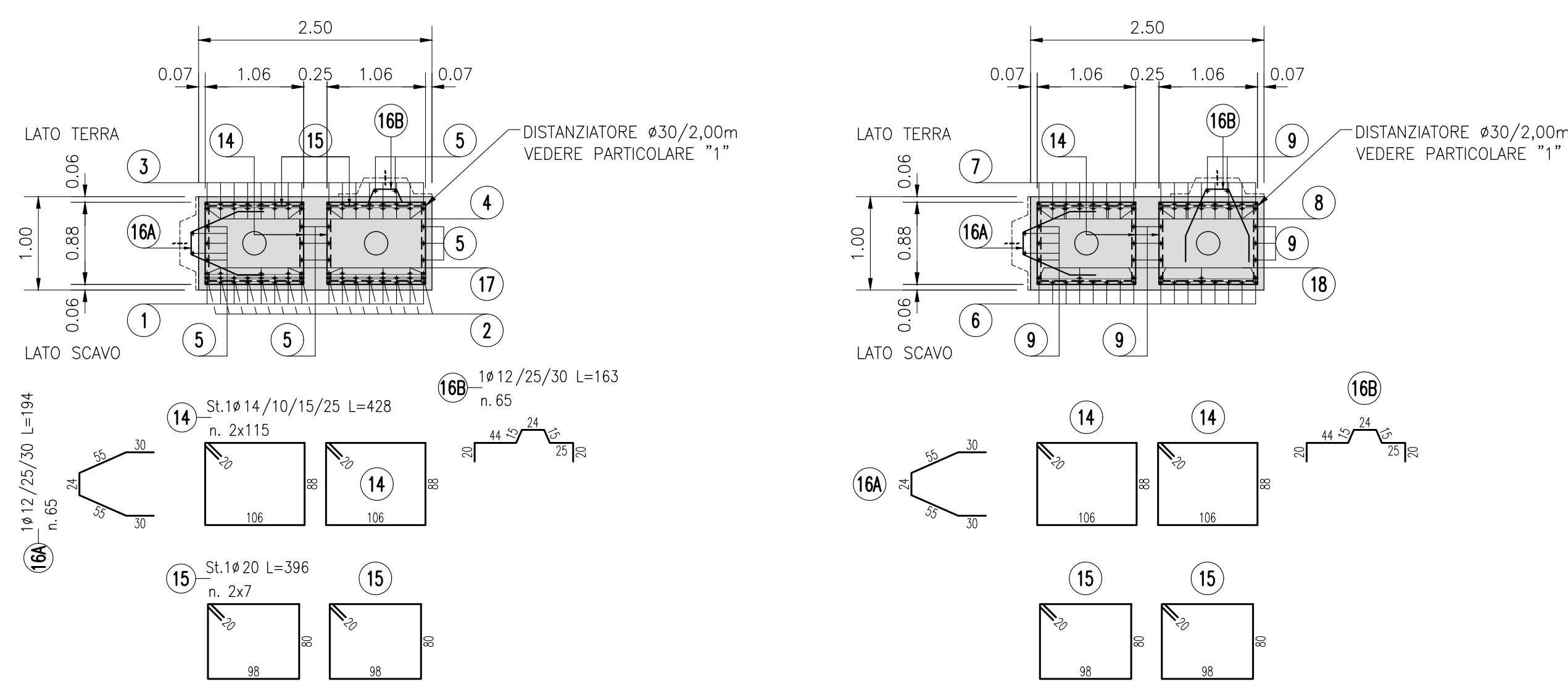
**VISTA FRONTALE Lato Terra**  
SCALA 1:50

**VISTA LATERALE**  
SCALA 1:50



**SEZIONE 1-1**  
SCALA 1:50

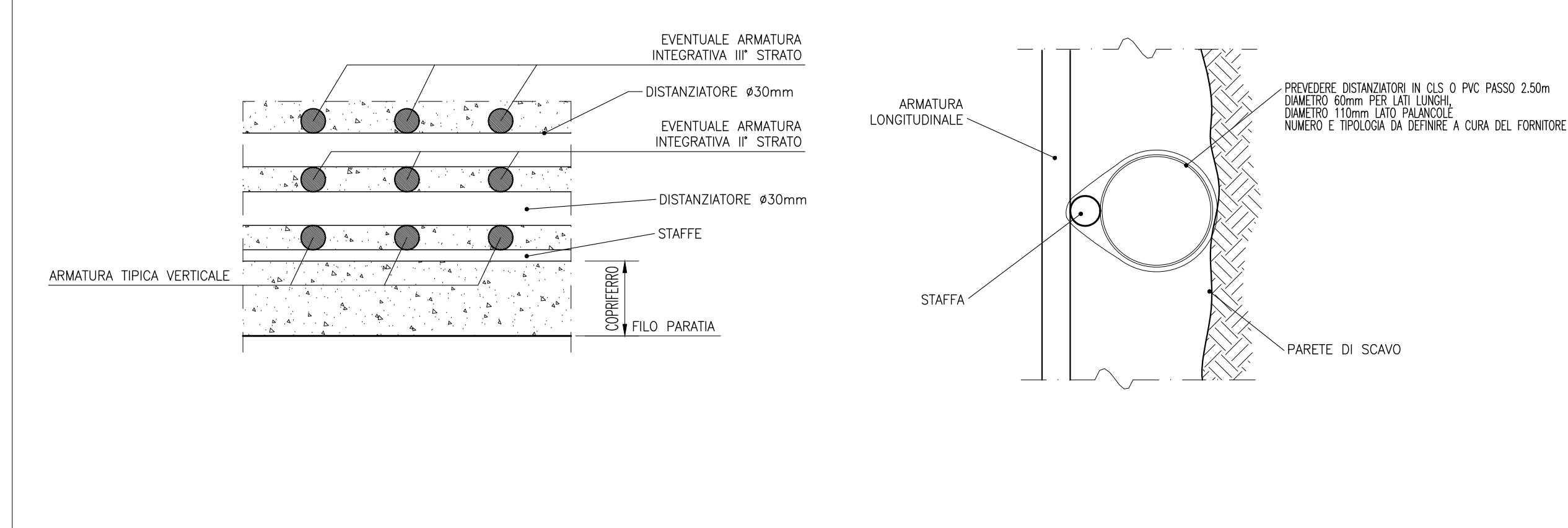
**SEZIONE 2-2**  
SCALA 1:50



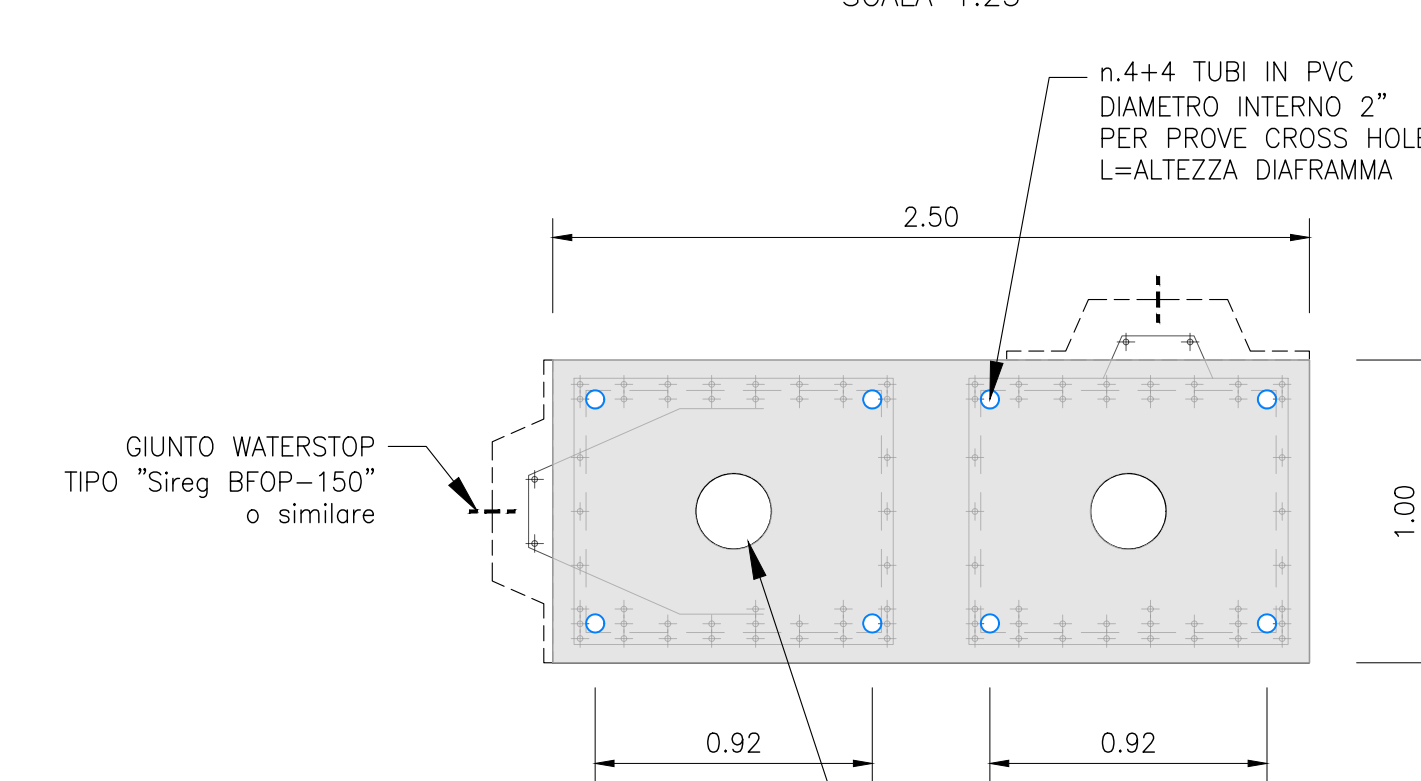
**DETTAGLI DISTANZIATORI**

**DISTANZIATORI PER STRATI DI ARMATURA VERTICALE**

**DISTANZIATORI PER COPRIFERRO E CENTRAGGIO GABBIE**



**SEZIONE TIPO**  
SCALA 1:25



**DISEGNI DI RIFERIMENTO**

GA01B dal km 5+336,53 al km 5+486,53	IN171E2PAGAO180001
Diagrammi e tempore di fondo - Planimetria di tracciamento e profili longitudinali Tav. 1	
GA01B dal km 5+336,53 al km 5+486,53	IN171E2PAGAO180002
Diagrammi e tempore di fondo - Planimetria di tracciamento e profili longitudinali Tav. 2	
GA01B dal km 5+336,53 al km 5+486,53	IN171E2PAGAO180003
Diagrammi e tempore di fondo - Planimetria di tracciamento e profili longitudinali Tav. 3	
GA01B dal km 5+336,53 al km 5+486,53	IN171E2PAGAO180004
Diagrammi e tempore di fondo - Planimetria di tracciamento e profili longitudinali Tav. 4	
GA01B dal km 5+336,53 al km 5+486,53	IN171E2PAGAO180005
Diagrammi e tempore di fondo - Planimetria di tracciamento e profili longitudinali Tav. 5	
GA01B dal km 5+336,53 al km 5+486,53	IN171E2PAGAO180006
Diagrammi e tempore di fondo - Planimetria di tracciamento e profili longitudinali Tav. 6	
GA01B dal km 5+336,53 al km 5+486,53	IN171E2PAGAO180007
Diagrammi e tempore di fondo - Planimetria di tracciamento e profili longitudinali Tav. 7	
GA01B dal km 5+336,53 al km 5+486,53	IN171E2PAGAO180008
Diagrammi e tempore di fondo - Planimetria di tracciamento e profili longitudinali Tav. 8	
GA01B dal km 5+336,53 al km 5+486,53	IN171E2PAGAO180009
Diagrammi e tempore di fondo - Planimetria di tracciamento e profili longitudinali Tav. 9	
GA01B dal km 5+336,53 al km 5+486,53	IN171E2PAGAO180010
Diagrammi e tempore di fondo - Corredi guida - Sezione trasversali	
GA01B dal km 5+336,53 al km 5+486,53	IN171E2PAGAO180011
Diagrammi e tempore di fondo - Corredi guida - Pianta scavi e planimetria di tracciamento Tav. 1	
GA01B dal km 5+336,53 al km 5+486,53	IN171E2PAGAO180012
Diagrammi e tempore di fondo - Corredi guida - Pianta scavi e planimetria di tracciamento Tav. 2	
GA01B dal km 5+336,53 al km 5+486,53	IN171E2PAGAO180013
Diagrammi e tempore di fondo - Corredi guida - Pianta scavi e planimetria di tracciamento Tav. 3	
GA01B dal km 5+336,53 al km 5+486,53	IN171E2PAGAO180014
Diagrammi e tempore di fondo - Corredi guida - Pianta scavi e planimetria di tracciamento Tav. 4	
GA01B dal km 5+336,53 al km 5+486,53	IN171E2PAGAO180015
Fasi esecutive	

**NOTE GENERALI**

- DOVRA' ESSERE GARANTITA L'ALTEZZA DI GETTO MIN. 50cm AL DI SOPRA DELLA QUOTA FINITA DI SOMMITA' PANNELLI INDICATA SUI DISEGNI. LA MAGGIORE ALTEZZA SARA' SCARPOZZATA E LA SUPERFICIE DELLA TESTA DEL DIAFRAMMA SARA' PULITA E RAVVIATA PRIMA DEL GETTO DELLA TRAVE DI CORMANTAMENTO.  
- PRIMA DELLA PRODUZIONE DELLE GABBIE DI ARMATURA DEI PANNELLI, L'APPALTATORE HA L'OROBLO DI VERIFICARE LA POSSIBILITA' DI MOVIMENTARE E SOVRAPPORRE CORRETTAMENTE LE GABBIE STESS E DI INSERIRE, DONDE TUBO GETTO AL LORO INTERNO.  
- L'ANALISI DI CONZIONAMENTO/FRIDIMENTO E SOLLEVAMENTO DELLE GABBIE DOVRA' ESSERE VERIFICATA/MODIFICATA DALL'APPALTATORE IN FUNZIONE DELLE PROPRE ESIGENZE SPECIFICHE DI MOVIMENTAZIONE E ASSEMBLAGGIO.  
- I DETTAGLI COSTRUTTIVI DELLE PALANCOLE DI SPALLA E LE FASI DI PROZIONAMENTO/FRIDIMENTO DELLE STESS E SARANNO VERIFICATI DALL'APPALTATORE DEI DIAFRAMMI PRIMA DELL'AVVIO DELLE ATTIVITA'.

**CARATTERISTICHE DEI MATERIALI**

DESCRIZIONE	CODICE
Tabella Materiali	IN171E24TGAO100001A

**COMMITTENTE:**



**ALTA SOVRIGILANZA:**



**GENERAL CONTRACTOR:**



**INFRASTRUTTURE FERROVIARIE STRATEGICHE DEFINITE DALLA LEGGE OBIETTIVO N. 443/01**  
**LINEA A.V./A.C. TORINO-VENEZIA Tratto VERONA-PADOVA**  
**Lotto funzionale Verona-Bivio Vicenza**  
**PROGETTO ESECUTIVO**  
GA - GALLERIE ARTIFICIALI  
GA01 - GALLERIA ARTIFICIALE S. MARTINO  
GA01B dal km 5+336,53 al Km 5+886,53  
Diaframma secondario singolo nicchia Amp. Tipo S1/N1 - Armatura

<b>GENERAL CONTRACTOR</b>		<b>DIRETTORE LAVORI</b>		<b>SCALA:</b>				
Consorzio Iricav Due		VARE						
<b>COMMESSA</b>		<b>LOTTO</b>		<b>FASE</b>				
IN17		11		E				
<b>ENTE</b>		<b>OPERA/DISCIPLINA</b>		<b>PROG.</b>				
R.F.I.		GA01B4		012				
<b>PROG.</b>		<b>REV.</b>		<b>FOGLIO</b>				
012		A		1				
<b>VISTO CONSOZIO IRICAV DUE</b>								
Firma _____ Data _____								
Progettazione: _____								
<b>Rev.</b>	<b>Descrizione</b>	<b>Redatto</b>	<b>Data</b>	<b>Verificato</b>	<b>Data</b>	<b>Approvato</b>	<b>Data</b>	<b>IL PROGETTISTA</b>
A	BOCCA	BOCCA	2004	BOCCA	2004	BOCCA	2004	
B	BOCCA	BOCCA	2004	BOCCA	2004	BOCCA	2004	
C	BOCCA	BOCCA	2004	BOCCA	2004	BOCCA	2004	
Cod. 837793701		CUP: JA1E100000009		File: _____				