

PANNELLO PRIMARIO L=2,50m
SCALA 1:50

SEZIONE TRASVERSALE
SCALA 1:50

VISTA FRONTALE- Lato Scavo
SCALA 1:50

VISTA LATERALE
SCALA 1:50

VISTA FRONTALE
Lato Scavo
SCALA 1:50

GABBIA n.1 L=9,00m
SCALA 1:50

VISTA FRONTALE
Lato Terra
SCALA 1:50

VISTA LATERALE
SCALA 1:50

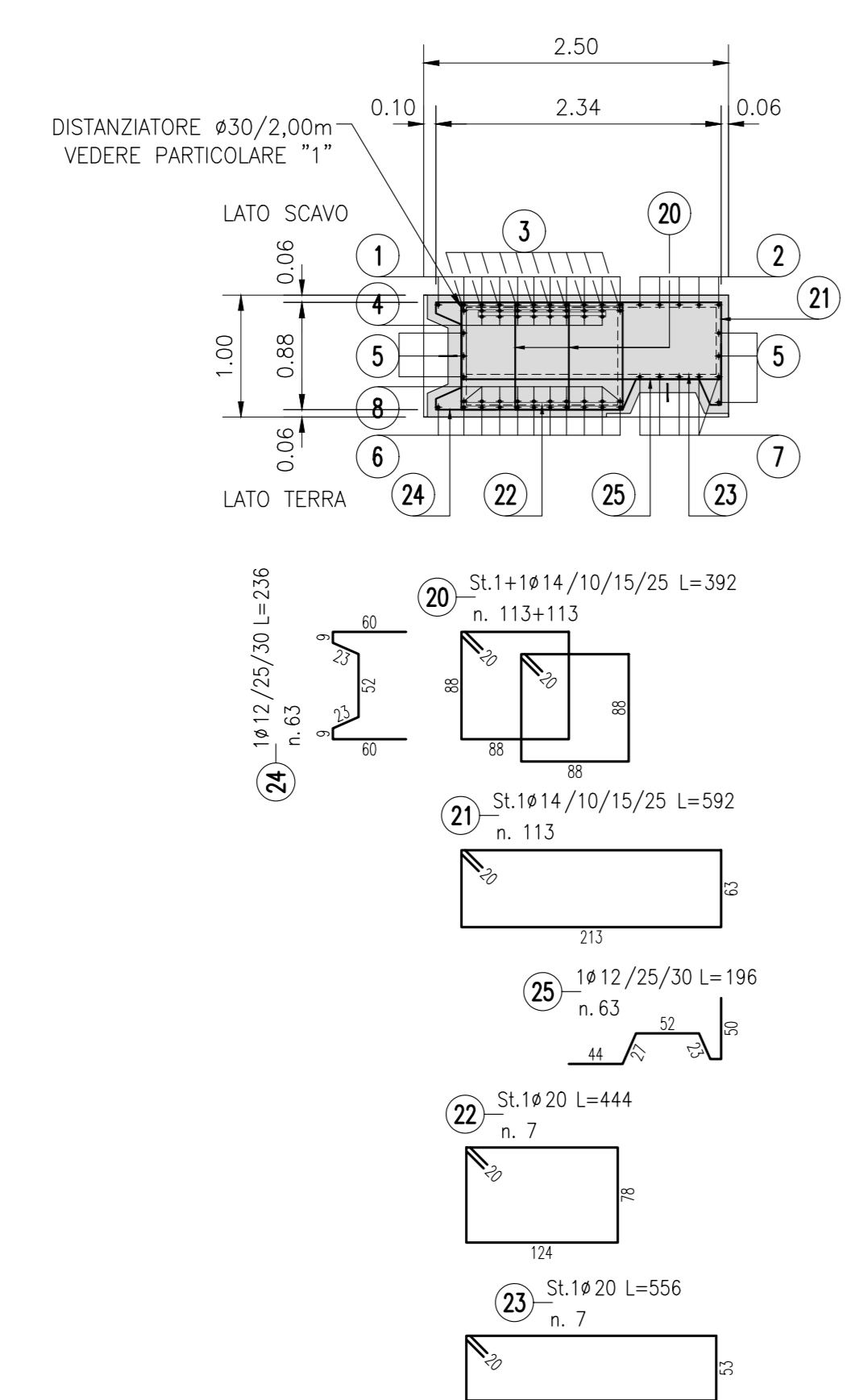
GABBIA n.2 L=11,20m
SCALA 1:50

VISTA FRONTALE
Lato Scavo
SCALA 1:50

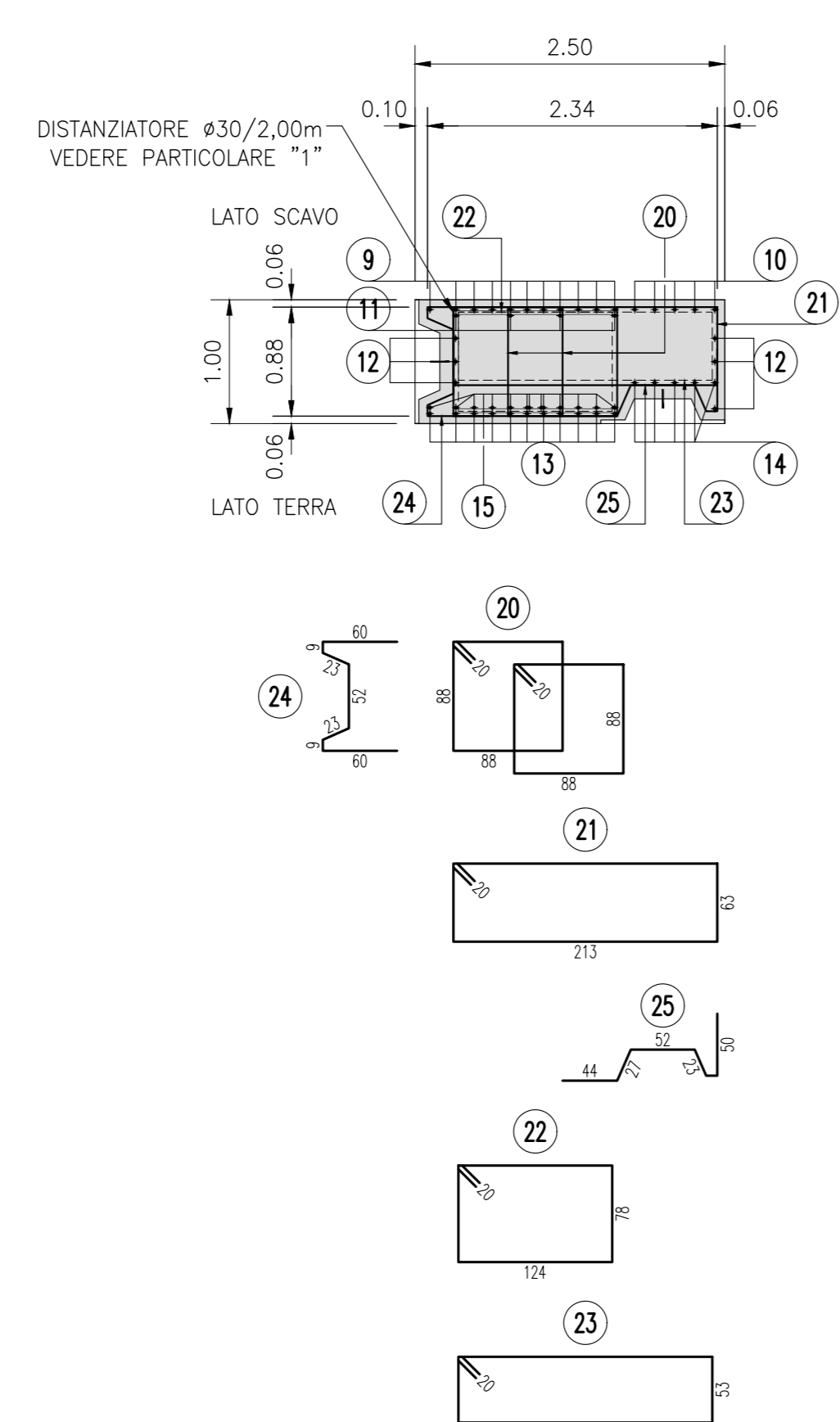
VISTA FRONTALE
Lato Terra
SCALA 1:50

VISTA LATERALE
SCALA 1:50

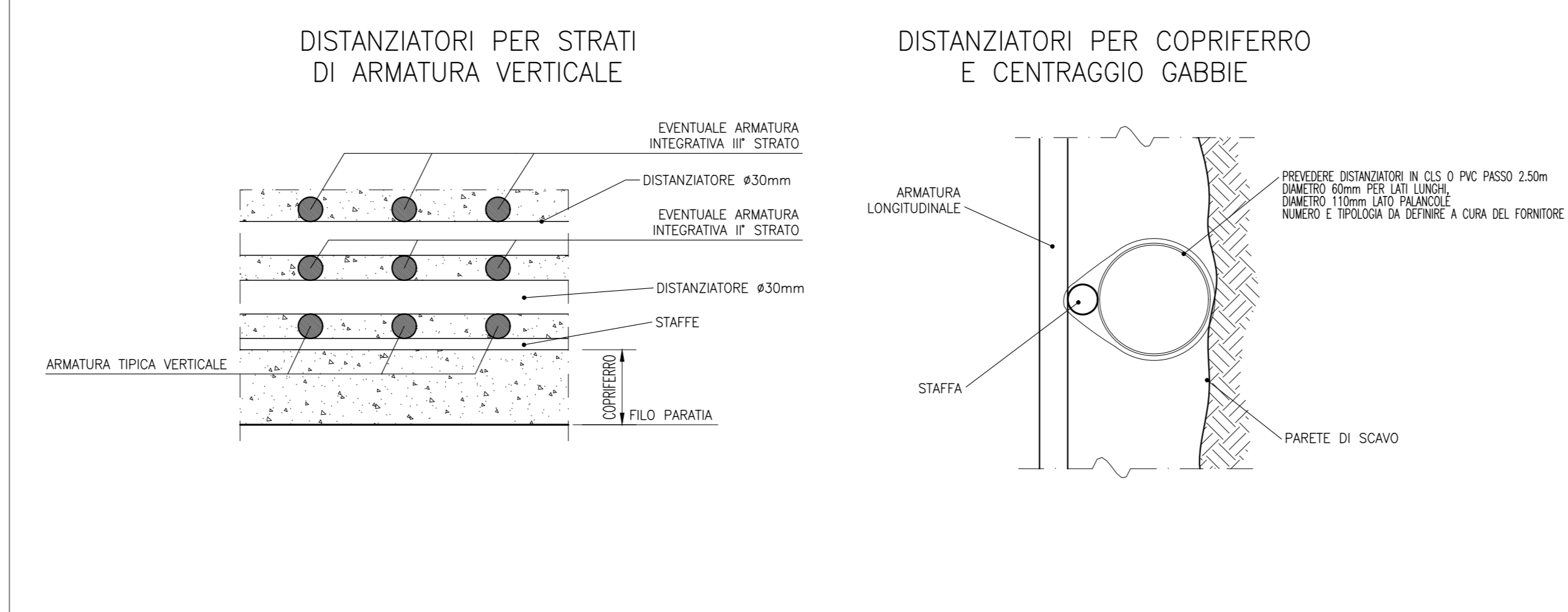
SEZIONE 1-1
SCALA 1:50



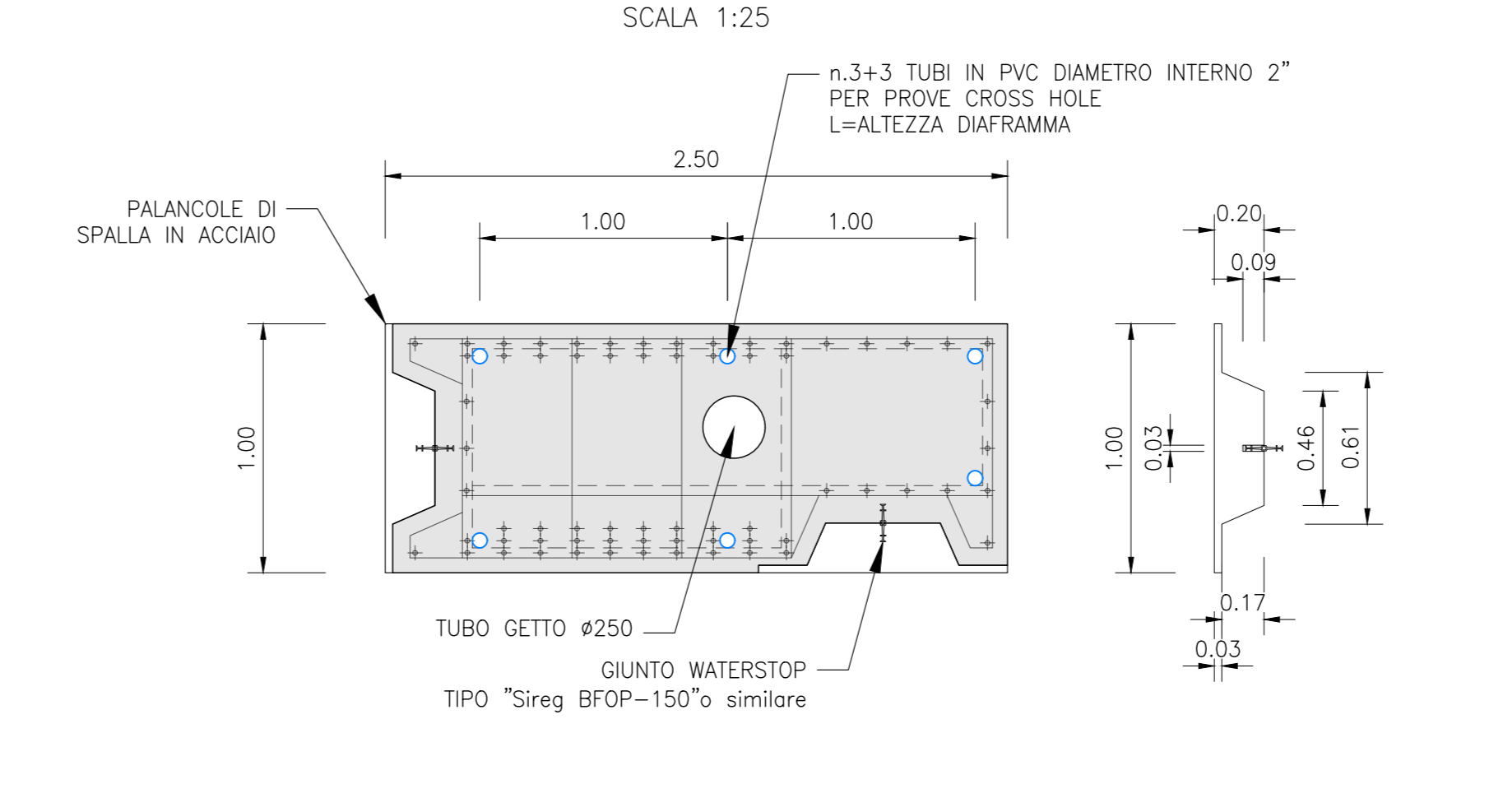
SEZIONE 2-2
SCALA 1:50



DETTAGLI DISTANZIATORI



SEZIONE TIPO
SCALA 1:25



DESGNI DI RIFERIMENTO

GA01B dal km 5+336,53 al km 5+886,53	IN171ED2PAGAD1B0001
Diagrammi e tempore di fondo - Rasterio di tracciamento e profili longitudinali Tav. 1	
GA01B dal km 5+336,53 al km 5+886,53	IN171ED2PAGAD1B0002
Diagrammi e tempore di fondo - Rasterio di tracciamento e profili longitudinali Tav. 2	
GA01B dal km 5+336,53 al km 5+886,53	IN171ED2PAGAD1B0003
Diagrammi e tempore di fondo - Rasterio di tracciamento e profili longitudinali Tav. 3	
GA01B dal km 5+336,53 al km 5+886,53	IN171ED2PAGAD1B0004
Diagrammi e tempore di fondo - Rasterio di tracciamento e profili longitudinali Tav. 4	
GA01B dal km 5+336,53 al km 5+886,53	IN171ED2PAGAD1B0005
Diagrammi e tempore di fondo - Rasterio di tracciamento e profili longitudinali Tav. 5	
GA01B dal km 5+336,53 al km 5+886,53	IN171ED2PAGAD1B0006
Diagrammi e tempore di fondo - Rasterio di tracciamento e profili longitudinali Tav. 6	
GA01B dal km 5+336,53 al km 5+886,53	IN171ED2PAGAD1B0007
Diagrammi e tempore di fondo - Rasterio di tracciamento e profili longitudinali Tav. 7	
GA01B dal km 5+336,53 al km 5+886,53	IN171ED2PAGAD1B0008
Diagrammi e tempore di fondo - Rasterio di tracciamento e profili longitudinali Tav. 8	
GA01B dal km 5+336,53 al km 5+886,53	IN171ED2PAGAD1B0009
Diagrammi e tempore di fondo - Rasterio di tracciamento e profili longitudinali Tav. 9	
GA01B dal km 5+336,53 al km 5+886,53	IN171ED2PAGAD1B0010
Diagrammi e tempore di fondo - Rasterio di tracciamento e profili longitudinali Tav. 10	
GA01B dal km 5+336,53 al km 5+886,53	IN171ED2PAGAD1B0011
Diagrammi e tempore di fondo - Rasterio di tracciamento e profili longitudinali Tav. 11	
GA01B dal km 5+336,53 al km 5+886,53	IN171ED2PAGAD1B0012
Diagrammi e tempore di fondo - Rasterio di tracciamento e profili longitudinali Tav. 12	
GA01B dal km 5+336,53 al km 5+886,53	IN171ED2PAGAD1B0013
Diagrammi e tempore di fondo - Rasterio di tracciamento e profili longitudinali Tav. 13	
GA01B dal km 5+336,53 al km 5+886,53	IN171ED2PAGAD1B0014
Diagrammi e tempore di fondo - Rasterio di tracciamento e profili longitudinali Tav. 14	
GA01B dal km 5+336,53 al km 5+886,53	IN171ED2PAGAD1B0015
Diagrammi e tempore di fondo - Rasterio di tracciamento e profili longitudinali Tav. 15	
GA01B dal km 5+336,53 al km 5+886,53	IN171ED2PAGAD1B0016
Diagrammi e tempore di fondo - Rasterio di tracciamento e profili longitudinali Tav. 16	
GA01B dal km 5+336,53 al km 5+886,53	IN171ED2PAGAD1B0017
Diagrammi e tempore di fondo - Rasterio di tracciamento e profili longitudinali Tav. 17	
GA01B dal km 5+336,53 al km 5+886,53	IN171ED2PAGAD1B0018
Diagrammi e tempore di fondo - Rasterio di tracciamento e profili longitudinali Tav. 18	
GA01B dal km 5+336,53 al km 5+886,53	IN171ED2PAGAD1B0019
Diagrammi e tempore di fondo - Rasterio di tracciamento e profili longitudinali Tav. 19	
GA01B dal km 5+336,53 al km 5+886,53	IN171ED2PAGAD1B0020
Diagrammi e tempore di fondo - Rasterio di tracciamento e profili longitudinali Tav. 20	
GA01B dal km 5+336,53 al km 5+886,53	IN171ED2PAGAD1B0021
Diagrammi e tempore di fondo - Rasterio di tracciamento e profili longitudinali Tav. 21	
GA01B dal km 5+336,53 al km 5+886,53	IN171ED2PAGAD1B0022
Diagrammi e tempore di fondo - Rasterio di tracciamento e profili longitudinali Tav. 22	
GA01B dal km 5+336,53 al km 5+886,53	IN171ED2PAGAD1B0023
Diagrammi e tempore di fondo - Rasterio di tracciamento e profili longitudinali Tav. 23	
GA01B dal km 5+336,53 al km 5+886,53	IN171ED2PAGAD1B0024
Diagrammi e tempore di fondo - Rasterio di tracciamento e profili longitudinali Tav. 24	
GA01B dal km 5+336,53 al km 5+886,53	IN171ED2PAGAD1B0025
Diagrammi e tempore di fondo - Rasterio di tracciamento e profili longitudinali Tav. 25	

NOTE GENERALI

- DOKK' ESSERE GARANTITA UN'ALTEZZA DI GETTO MIN. 50cm AL DI SOPRA DELLA QUOTA FINITA DI SMMK' PANNELLI INDICATA SU DISEGNO. LA MAGGIORE ALTEZZA SARA' SCARICATA E LA SUPERFICIE DELLA TESTA DEL DAFRANNA SARA' PULITA E SVAVIATA PRIMA DEL GETTO DELLA TRAVE DI COPRIMENTO.
- PRIMA DELLA PRODUZIONE DELLE GABIE DI ARMATURA DEI PANNELLI, L'APPALTATORE HA L'OBBLIGO DI VERIFICARE LA POSSIBILITA' DI MOVIMENTARE E SOVRAPPORRE CORRETTAMENTE LE GABIE STESSA E DI INSERIRE IDONEO TUBO GETTO AL LORO INTERNO.
- L'ARMATURA DI CONFEZIONAMENTO/ARRISAMENTO E SOLLIEVAMENTO DELLE GABIE DOKK' ESSERE VERIFICATA/MODIFICATA DALL'APPALTATORE IN FUNZIONE DELLE PROPRIE ESIGENZE SPECIFICHE DI MONITORAZIONE E ASSEMBLAGGIO.
- I DETTAGLI COSTRUTTIVI DELLE PLANCHI DI SPALLA E LE FASI DI POSIZIONAMENTO/INNESTO DELLE STESSA SARANNO VERIFICATI DALL'APPALTATORE DEI DAFRANNA PRIMA DELL'AVVIO DELLE ATTIVITA'.

CARATTERISTICHE DEI MATERIALI

DESCRIZIONE	CODICE
Tabella Materiali	IN171E24GA0100001A

COMMITENTE: **RFI** RETE FERROVIARIA ITALIANA GRUPPO FERROVIE DELLO STATO

ALTA SOVRIGILANZA: **ITALFERR** GRUPPO FERROVIE DELLO STATO

GENERAL CONTRACTOR: **Consorzio Iricov Due**

INFRASTRUTTURE FERROVIARIE STRATEGICHE DEFINITE DALLA LEGGE OBIETTIVO N. 443/01
LINEA A.V./A.C. TORINO-VENEZIA Tratta VERONA-PADOVA
Lotto funzionale Verona-Bivio Vicenza
PROGETTO ESECUTIVO

GA - GALLERIE ARTIFICIALI
GA01 - GALLERIA ARTIFICIALE S. MARTINO
GA01B dal km 5+336,53 al Km 5+886,53
Diagramma primario singolo nichetto GA1 tipo 152/A1 - Armatura

GENERAL CONTRACTOR: **Iricov Due**
Via: Via Cadenana, 10
03018 Viterbo (VT) - Italia

DIRETTORE LAVORI: **Ing. Luca MARIANI**

SCALA: **VADE**

COMMITENTE	LOTTO	FASE	ENTE	TIPO DOC.	OPERAZIONE	PROG.	REV.	FOGLIO
RFI	111	E1	111	B1	GA01/B4	113	A	11

Progettazione:

Rev.	Descrizione	Redatto	Data	Verificato	Data	Approvato	Data	IL PROGETTISTA
A	IN171E24GA01B0001	Ing. Luca MARIANI	09/09/2011	Ing. Luca MARIANI	09/09/2011	Ing. Luca MARIANI	09/09/2011	Ing. Luca MARIANI
B								
C								

Cod. 437793401 CUP: A118110000000000 File: IN171E24GA01B0001A.dwg
Progetto cofinanziato dalla Unione Europea Cod. origine: 00000

NOTE: I DIRITTI DEL PRESENTE DOCUMENTO SONO RISERVATI. LA PRODUZIONE ANCHE PARZIALE E' VIETATA.