

PANNELLO SECONDARIO L=5,00m
SCALA 1:50

SEZIONE TRASVERSALE
SCALA 1:50

VISTA FRONTALE - Lato Scavo
SCALA 1:50

VISTA LATERALE
SCALA 1:50

VISTA FRONTALE - Lato Scavo
SCALA 1:50

GABBIA n.1 L=9,00m
SCALA 1:50

VISTA FRONTALE - Lato Terra
SCALA 1:50

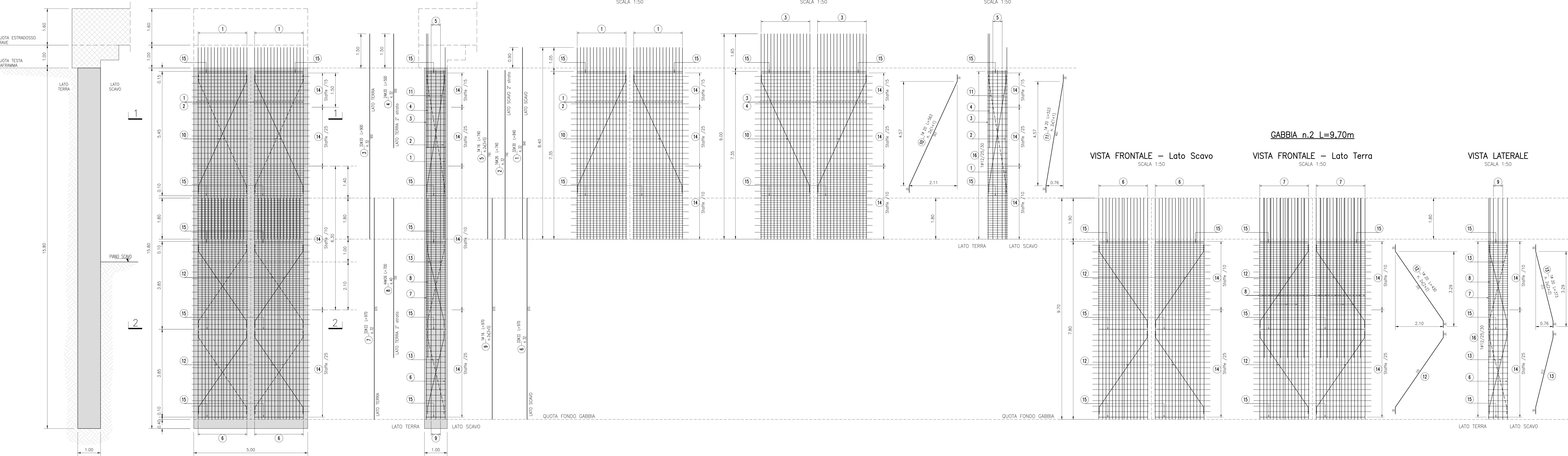
VISTA LATERALE
SCALA 1:50

VISTA FRONTALE - Lato Scavo
SCALA 1:50

GABBIA n.2 L=9,70m
SCALA 1:50

VISTA FRONTALE - Lato Terra
SCALA 1:50

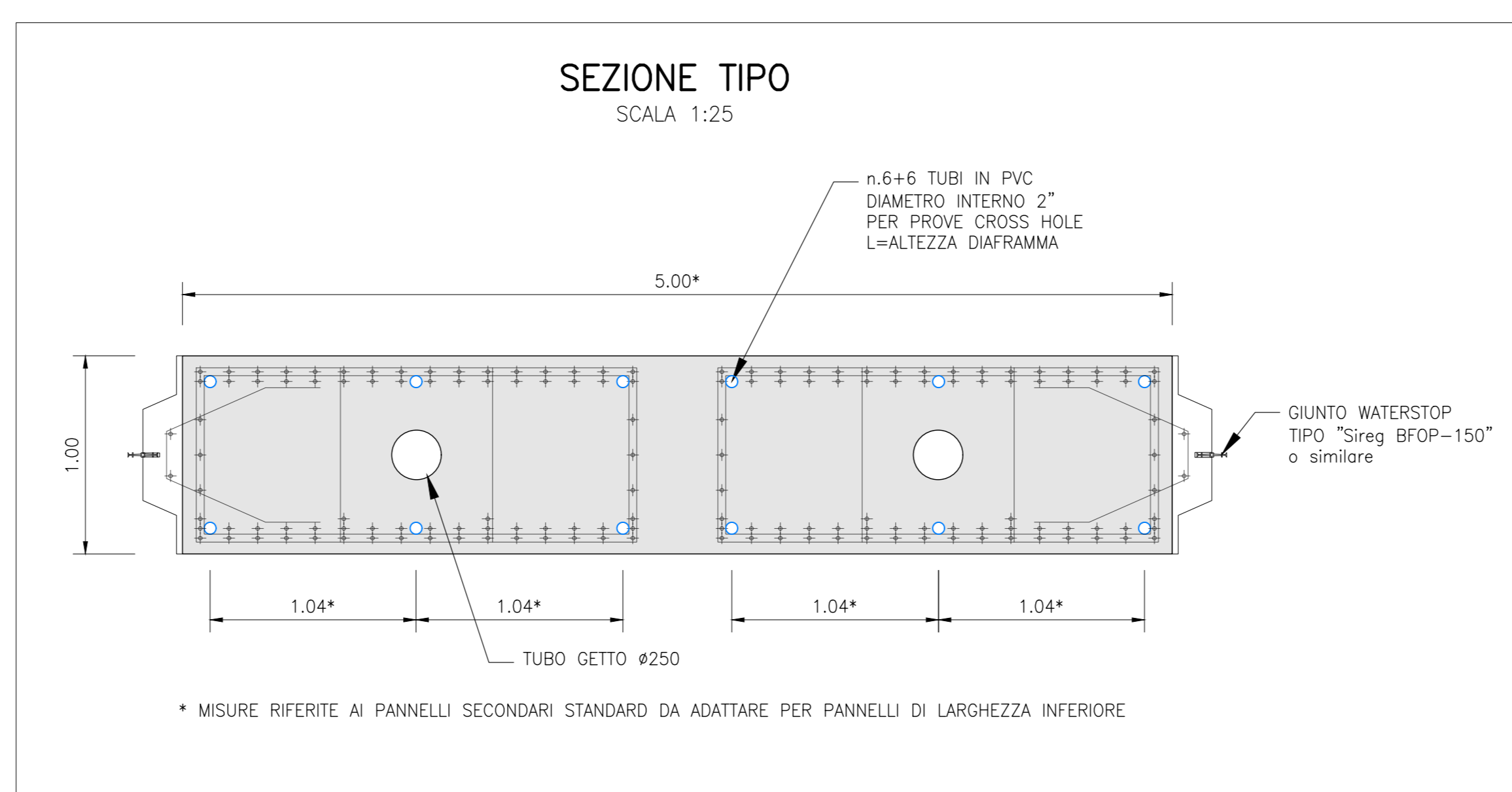
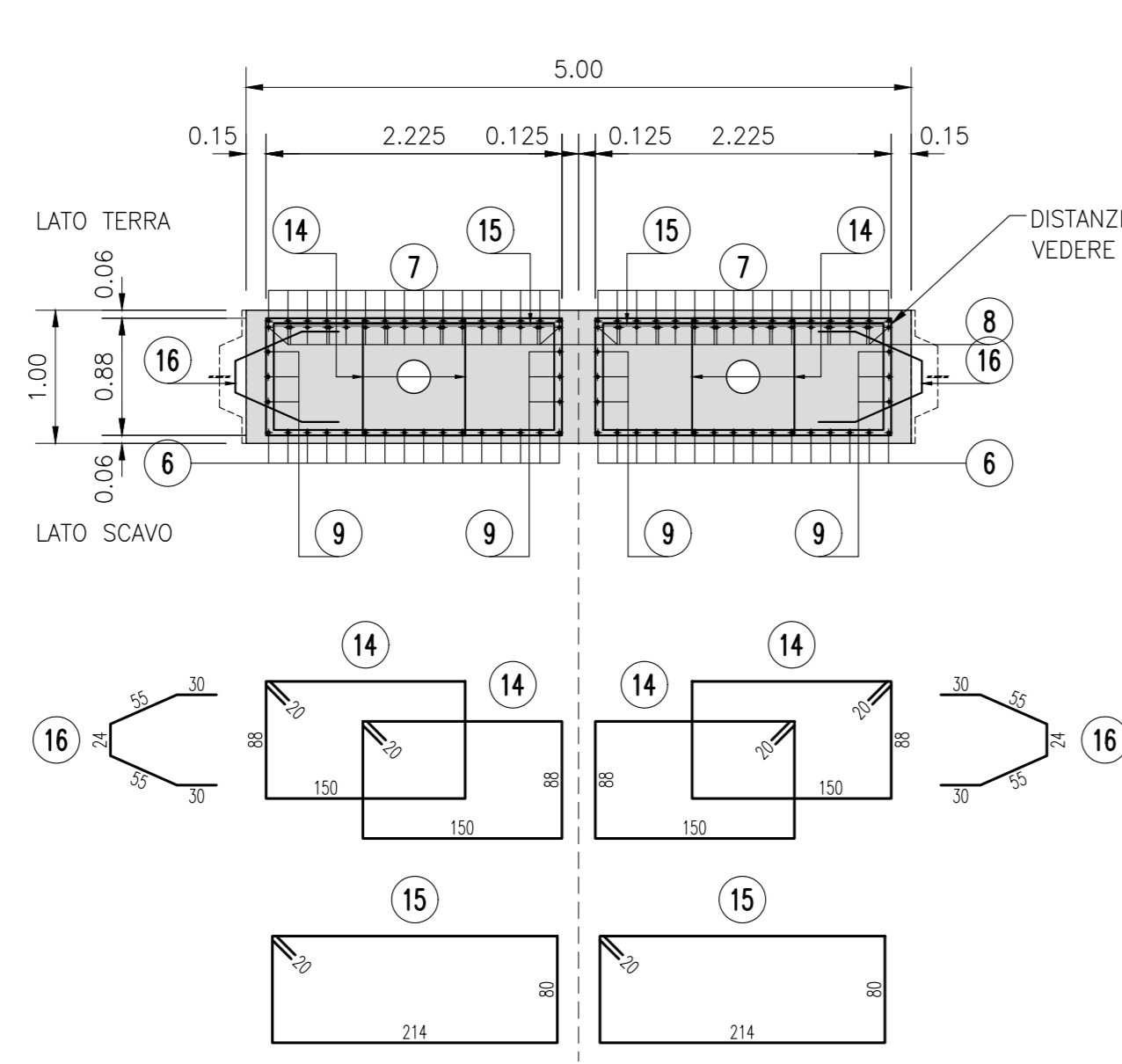
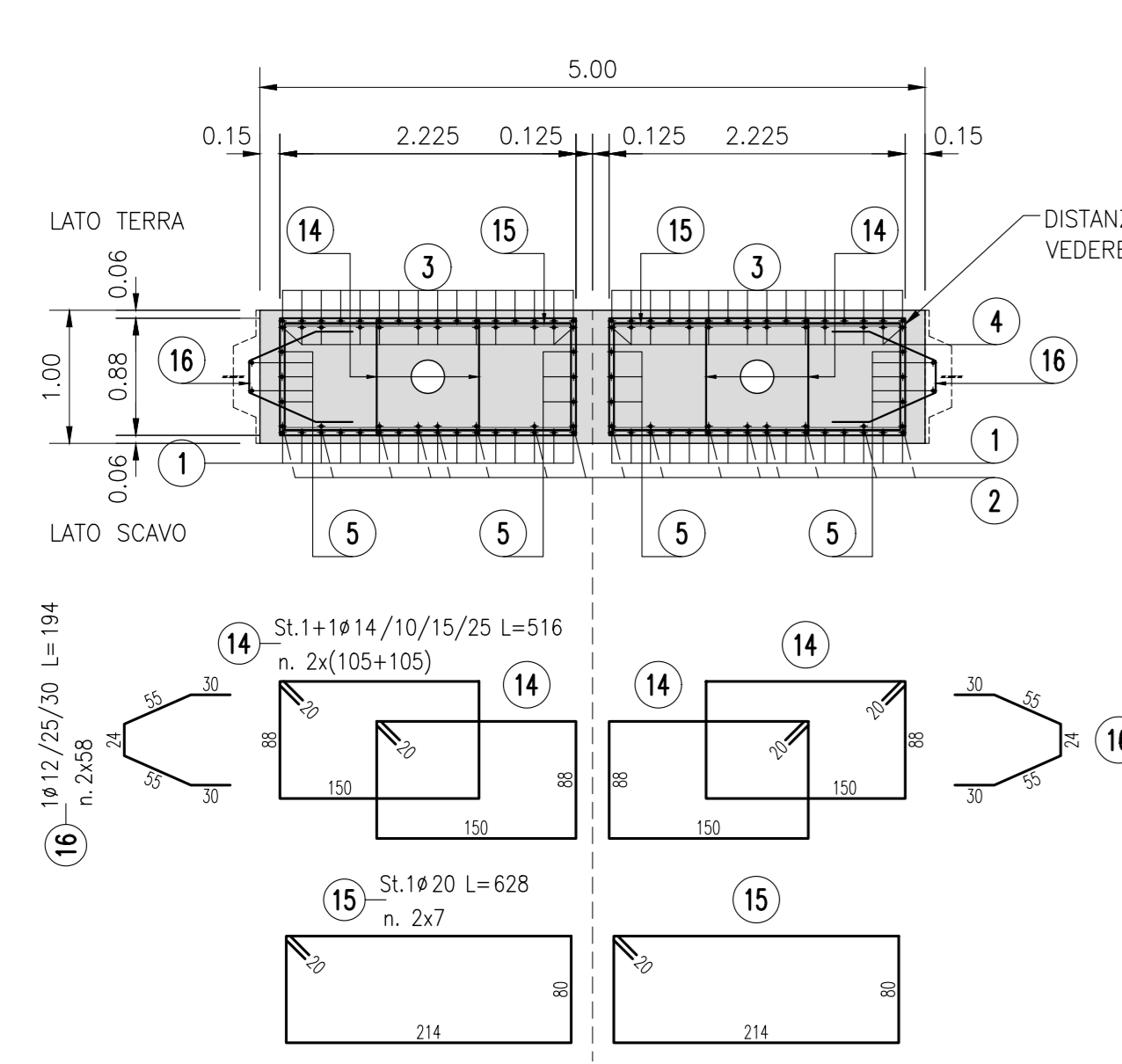
VISTA LATERALE
SCALA 1:50



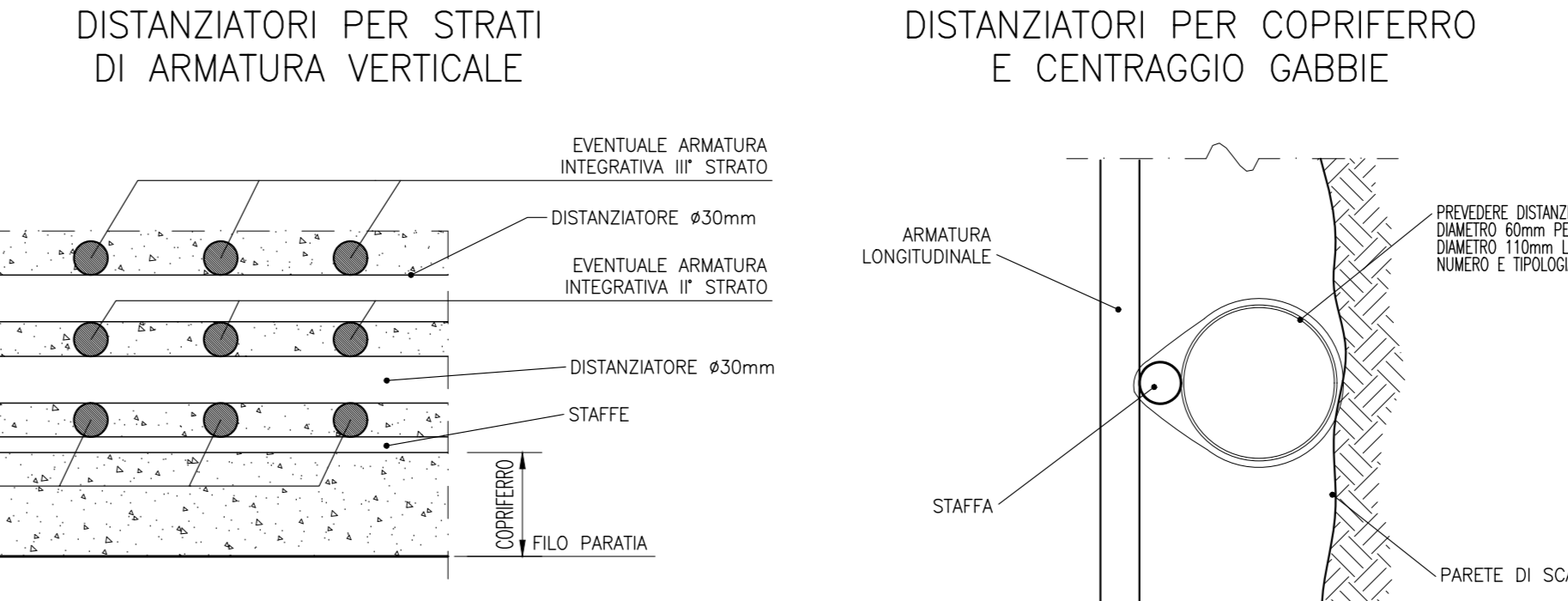
SEZIONE 1-1
SCALA 1:50

SEZIONE 2-2
SCALA 1:50

SEZIONE TIPO
SCALA 1:25



DETTAGLI DISTANZIATORI



DESGNI DI RIFERIMENTO

GABIE dal km 6+241,33 al km 6+842,53	Disturbi e tempore di fondo - Planimetria di tracciamento e profili longitudinali Tav. 1	IN1711ED2PAGAE1E0001
GABIE dal km 6+241,33 al km 6+842,53	Disturbi e tempore di fondo - Planimetria di tracciamento e profili longitudinali Tav. 2	IN1711ED2PAGAE1E0002
GABIE dal km 6+241,33 al km 6+842,53	Disturbi e tempore di fondo - Planimetria di tracciamento e profili longitudinali Tav. 3	IN1711ED2PAGAE1E0003
GABIE dal km 6+241,33 al km 6+842,53	Disturbi e tempore di fondo - Planimetria di tracciamento e profili longitudinali Tav. 4	IN1711ED2PAGAE1E0004
GABIE dal km 6+241,33 al km 6+842,53	Disturbi e tempore di fondo - Planimetria di tracciamento e profili longitudinali Tav. 5	IN1711ED2PAGAE1E0005
GABIE dal km 6+241,33 al km 6+842,53	Disturbi e tempore di fondo - Planimetria di tracciamento e profili longitudinali Tav. 6	IN1711ED2PAGAE1E0006
GABIE dal km 6+241,33 al km 6+842,53	Disturbi e tempore di fondo - Planimetria di tracciamento e profili longitudinali Tav. 7	IN1711ED2PAGAE1E0007
GABIE dal km 6+241,33 al km 6+842,53	Disturbi e tempore di fondo - Planimetria di tracciamento e profili longitudinali Tav. 8	IN1711ED2PAGAE1E0008
GABIE dal km 6+241,33 al km 6+842,53	Disturbi e tempore di fondo - Planimetria di tracciamento e profili longitudinali Tav. 9	IN1711ED2PAGAE1E0009
GABIE dal km 6+241,33 al km 6+842,53	Disturbi e tempore di fondo - Sezioni trasversali	IN1711ED2PAGAE1E0010
GABIE dal km 6+241,33 al km 6+842,53	Disturbi e tempore di fondo - Corredi guida - Pianta scavi e planimetria di tracciamento Tav. 1	IN1711ED2PAGAE1E0011
GABIE dal km 6+241,33 al km 6+842,53	Disturbi e tempore di fondo - Corredi guida - Pianta scavi e planimetria di tracciamento Tav. 2	IN1711ED2PAGAE1E0012
GABIE dal km 6+241,33 al km 6+842,53	Disturbi e tempore di fondo - Corredi guida - Pianta scavi e planimetria di tracciamento Tav. 3	IN1711ED2PAGAE1E0013
GABIE dal km 6+241,33 al km 6+842,53	Disturbi e tempore di fondo - Corredi guida - Pianta scavi e planimetria di tracciamento Tav. 4	IN1711ED2PAGAE1E0014
GABIE dal km 6+241,33 al km 6+842,53	Disturbi e tempore di fondo - Corredi guida - Pianta scavi e planimetria di tracciamento Tav. 5	IN1711ED2PAGAE1E0015
Fasi esecutive - Tutto con tempore di fondo da PK. 6+279,43 a PK. 6+641,73	Fasi esecutive - Tutto con tempore di fondo da PK. 6+279,43 a PK. 6+641,73	IN1711ED2PAGAE1E0016
GABIE dal km 6+241,33 al km 6+842,53	Fasi esecutive - Tutto con tempore di fondo da PK. 6+641,73 a PK. 6+842,53	IN1711ED2PAGAE1E0017
GABIE dal km 6+241,33 al km 6+842,53	Fasi esecutive - Corredi di guida	IN1711ED2PAGAE1E0018
Piani di appoggamento - Dettagli	Piani di appoggamento - Dettagli	IN1711ED2PAGAE1E0019
GABIE dal km 6+241,33 al km 6+842,53	Opere provvisorie "D" - Planimetria, prospetto e sezioni	IN1711ED2PAGAE1E0020

NOTE GENERALI

- COOK' ESSERE GARANTITA L'ALTEZZA DI GETTO MIN. 50cm AL DI SOPRA DELLA QUOTA FINITA DI SOMMITA' PANNELLI INDICATA SU DISEGNO. LA MAGGIORE ALTEZZA SARA' SCARICATA E LA SUPERFICIE DELLA TESTA DEL DIAPHRAGMA SARA' PULITA E SVAZIATA PRIMA DEL GETTO DELLA TRAVE DI COPRIMENTO.
- PRIMA DELLA PRODUZIONE DELLE GABBIE DI ARMATURA DEI PANNELLI, L'APPARATORE HA L'OBBLIGO DI VERIFICARE LA POSSIBILITA' DI MOVIMENTARE E SOVRAPPORRE CORRETTAMENTE LE GABBIE STESSA E DI INSERIRE IDONEO TUBO GETTO AL SUO INTERNO.
- L'ARMATURA DI COPRIMENTO/ARRISCIAMENTO E SCALLEVAMENTO DELLE GABBIE COOK' ESSERE VERIFICATA/MODIFICATA DALL'APPARATORE IN FUNZIONE DELLE PROPRIE ESIGENZE SPECIFICHE DI MONTAGGIO E ASSEMBLAGGIO.
- I DETTAGLI COSTRUTTIVI DELLE PARANOCHE DI SPALLA E LE FASI DI PROGRAMMAMENTO/PROIEZIONE DELLE STESSA SARANNO VERIFICATI DALL'APPARATORE DEI DIAPHRAGMA PRIMA DELL'AVVIO DELLE ATTIVITA'.

CARATTERISTICHE DEI MATERIALI

DESCRIZIONE	CODICE
Tabella Materiali	IN1711E124G0100001A

GENERAL CONTRACTOR

Infrastrutture Ferroviarie Strategiche Definite dalla Legge Obiettivo N. 443/01

LINEA A.V. /A.C. TORINO-VENEZIA Tratta VERONA-PADOVA

Lotto funzionale Verona-Bivio Vicenza

PROGETTO ESECUTIVO

GA - GALLERIE ARTIFICIALI

GA01 - GALLERIA ARTIFICIALE S. MARTINO

GA01E dal km 6+241,33 al km 6+842,53

Distanziamento secondario disegno tipo T34 - Armatura

GENERAL CONTRACTOR: **Iricov Due**

ING. RESPONSABILE: **Ing. Paolo Cabianca**

REDAZIONE: **Ing. Luca Cabianca**

DATA: **11/01/2011**

COMMESSA: **IN1711**

LOTTO: **111**

FASE: **112**

ENTE TIPO DOC.: **BIZ**

OPERA/DISCIPLINA: **GA01E14**

PROG. REV. FORNITO: **0102 A**

FOGLIO: **1**

PROGETTAZIONE: **Consorzio Iricov Due**

PROGETTO: **Ing. Luca Cabianca**

VERIFICA: **Ing. Paolo Cabianca**

APPROVAZIONE: **Ing. Paolo Cabianca**

DATA: **11/01/2011**

FILE: **IN1711E124G0100001A**

COD. ORIGINALE: **1001**

PROGETTO FINANZIATO DALL'UNIONE EUROPEA

FILE: **IN1711E124G0100001A**

COD. ORIGINALE: **1001**

COMMITTENTE: **RFI** RETE FERROVIARIA ITALIANA GRUPPO FERROVIE DELLO STATO

ALTA SOVRIGILANZA: **ITALFERR** GRUPPO FERROVIE DELLO STATO

GENERAL CONTRACTOR: **Consorzio Iricov Due**

INFRASTRUTTURE FERROVIARIE STRATEGICHE DEFINITE DALLA LEGGE OBIETTIVO N. 443/01

LINEA A.V. /A.C. TORINO-VENEZIA Tratta VERONA-PADOVA

Lotto funzionale Verona-Bivio Vicenza

PROGETTO ESECUTIVO

GA - GALLERIE ARTIFICIALI

GA01 - GALLERIA ARTIFICIALE S. MARTINO

GA01E dal km 6+241,33 al km 6+842,53

Distanziamento secondario disegno tipo T34 - Armatura

GENERAL CONTRACTOR: **Iricov Due**

ING. RESPONSABILE: **Ing. Paolo Cabianca**

REDAZIONE: **Ing. Luca Cabianca**

DATA: **11/01/2011**

COMMESSA: **IN1711**

LOTTO: **111**

FASE: **112**

ENTE TIPO DOC.: **BIZ**

OPERA/DISCIPLINA: **GA01E14**

PROG. REV. FORNITO: **0102 A**

FOGLIO: **1**

PROGETTAZIONE: **Consorzio Iricov Due**

PROGETTO: **Ing. Luca Cabianca**

VERIFICA: **Ing. Paolo Cabianca**

APPROVAZIONE: **Ing. Paolo Cabianca**

DATA: **11/01/2011**

FILE: **IN1711E124G0100001A**

COD. ORIGINALE: **1001**

PROGETTO FINANZIATO DALL'UNIONE EUROPEA

FILE: **IN1711E124G0100001A**

COD. ORIGINALE: **1001**