

PANNELLO PRIMARIO L=2,50m

SCALA 1:50

SEZIONE TRASVERSALE

SCALA 1:50

VISTA FRONTALE- Lato Scavo

SCALA 1:50

VISTA LATERALE

SCALA 1:50

VISTA FRONTALE Lato Scavo

SCALA 1:50

GABBIA n.1 L=9,00m

VISTA FRONTALE Lato Terra

SCALA 1:50

VISTA LATERALE

SCALA 1:50

GABBIA n.2 L=9,70m

VISTA FRONTALE Lato Scavo

SCALA 1:50

VISTA FRONTALE Lato Terra

SCALA 1:50

VISTA LATERALE

SCALA 1:50

DESEIINI DI RIFERIMENTO

GA01E dal km 6+241,33 a km 6+842,53	IN1711E2PAGAD1E0001
Diagrammi e tempore di fondo - Planimetria di tracciamento e profili longitudinali Tav. 1	
GA01E dal km 6+241,33 a km 6+842,53	IN1711E2PAGAD1E0002
Diagrammi e tempore di fondo - Planimetria di tracciamento e profili longitudinali Tav. 2	
GA01E dal km 6+241,33 a km 6+842,53	IN1711E2PAGAD1E0003
Diagrammi e tempore di fondo - Planimetria di tracciamento e profili longitudinali Tav. 3	
GA01E dal km 6+241,33 a km 6+842,53	IN1711E2PAGAD1E0004
Diagrammi e tempore di fondo - Planimetria di tracciamento e profili longitudinali Tav. 4	
GA01E dal km 6+241,33 a km 6+842,53	IN1711E2PAGAD1E0005
Diagrammi e tempore di fondo - Planimetria di tracciamento e profili longitudinali Tav. 5	
GA01E dal km 6+241,33 a km 6+842,53	IN1711E2PAGAD1E0006
Diagrammi e tempore di fondo - Planimetria di tracciamento e profili longitudinali Tav. 6	
GA01E dal km 6+241,33 a km 6+842,53	IN1711E2PAGAD1E0007
Diagrammi e tempore di fondo - Planimetria di tracciamento e profili longitudinali Tav. 7	
GA01E dal km 6+241,33 a km 6+842,53	IN1711E2PAGAD1E0008
Diagrammi e tempore di fondo - Planimetria di tracciamento e profili longitudinali Tav. 8	
GA01E dal km 6+241,33 a km 6+842,53	IN1711E2PAGAD1E0009
Diagrammi e tempore di fondo - Planimetria di tracciamento e profili longitudinali Tav. 9	
GA01E dal km 6+241,33 a km 6+842,53	IN1711E2PAGAD1E0010
Diagrammi e tempore di fondo - Sezioni trasversali	
GA01E dal km 6+241,33 a km 6+842,53	IN1711E2PAGAD1E1001
Diagrammi e tempore di fondo - Corsi guida - Pianta scavi e planimetria di tracciamento Tav. 1	
GA01E dal km 6+241,33 a km 6+842,53	IN1711E2PAGAD1E1002
Diagrammi e tempore di fondo - Corsi guida - Pianta scavi e planimetria di tracciamento Tav. 2	
GA01E dal km 6+241,33 a km 6+842,53	IN1711E2PAGAD1E1003
Diagrammi e tempore di fondo - Corsi guida - Pianta scavi e planimetria di tracciamento Tav. 3	
GA01E dal km 6+241,33 a km 6+842,53	IN1711E2PAGAD1E1004
Diagrammi e tempore di fondo - Corsi guida - Pianta scavi e planimetria di tracciamento Tav. 4	
GA01E dal km 6+241,33 a km 6+842,53	IN1711E2PAGAD1E1005
Diagrammi e tempore di fondo - Corsi guida - Pianta scavi e planimetria di tracciamento Tav. 5	
GA01E dal km 6+241,33 a km 6+842,53	IN1711E2PAGAD1E0001
Fasi esecutive - Tratto senza tempore di fondo da PK. 6+279,43 a PK. 6+647,73	
GA01E dal km 6+241,33 a km 6+842,53	IN1711E2PAGAD1E0002
Fasi esecutive - Camera di arrivo	
GA01E dal km 6+241,33 a km 6+842,53	IN1711E2PAGAD1E0003
Fasi esecutive - Tratto senza tempore di fondo da PK. 6+647,73 a PK. 6+842,53	
GA01E dal km 6+241,33 a km 6+842,53	IN1711E2PAGAD1E0004
Fasi esecutive - Pozzi di appoggetamento - Dettagli tipologici	
GA01E dal km 6+241,33 a km 6+842,53	IN1711E2PAGAD1E0005
Opera provvisoria "V" - Planimetria, progetto e sezioni	
GA01E dal km 6+241,33 a km 6+842,53	IN1711E2PAGAD1E0006

NOTE GENERALI

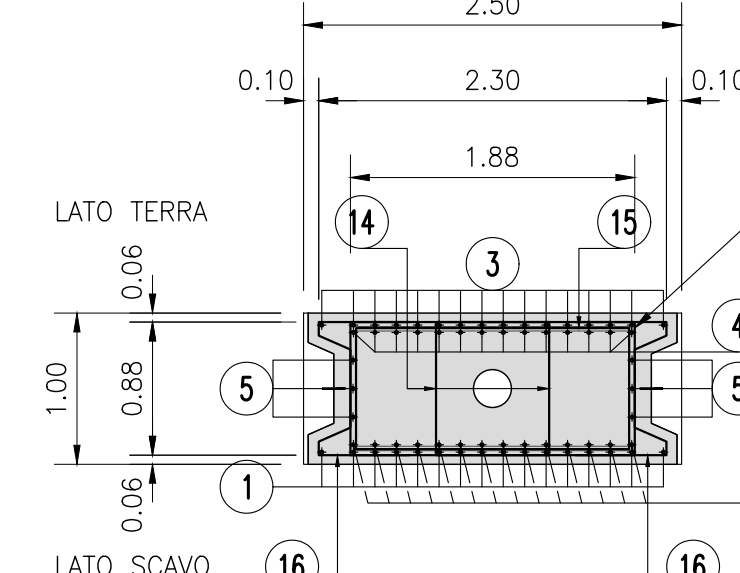
- DOVRA' ESSERE GARANTITA UN'ALTEZZA DI GETTO MIN. 50cm AL DI SOPRA DELLA QUOTA FINITA DI SOMMITA' PANNELLI INDICATA SUI DISEGNI. LA MAGGIORE ALTEZZA SARA' SCARPOZZATA E LA SUPERFICIE DELLA TESTA DEL DIAFRAMMA SARA' PULITA E RAVVIATA PRIMA DEL GETTO DELLA TRAVE DI CORONAMENTO.
 PRIMA DELLA PRODUZIONE DELLE GABBE DI ARMATURA DEI PANNELLI, L'APPALTATORE HA L'OBLIGO DI VERIFICARE LA POSSIBILITA' DI MOVIMENTARE E SOVRAPPORRE CORRETTAMENTE LE GABBE STESS E DI INSERIRE DONDI TUBO GETTO AL LORO INTERNO.
 - L'ARMATURA DI CONFEZIONAMENTO/ARRICCIAMENTO E SOLLEVAMENTO DELLE GABBE DOVRA' ESSERE VERIFICATA/MODIFICATA DALL'APPALTATORE IN FUNZIONE DELLE PROPRIE ESIGENZE SPECIFICHE DI MOVIMENTAZIONE E ASSEMBLAGGIO.
 - I DETTAGGI COSTRUTTIVI DELLE PALANCOLE DI SPALLIA E LE FASI DI POSIZIONAMENTO/ARRICCIAMENTO DELLE STESS E SARANNO VERIFICATI DALL'APPALTATORE DSI DIAFRAMMI PRIMA DELL'AVVIO DELLE ATTIVITA'.

CARATTERISTICHE DEI MATERIALI

DESCRIZIONE	CODICE
Tabella Materiali	IN1711E24TGA0100001A

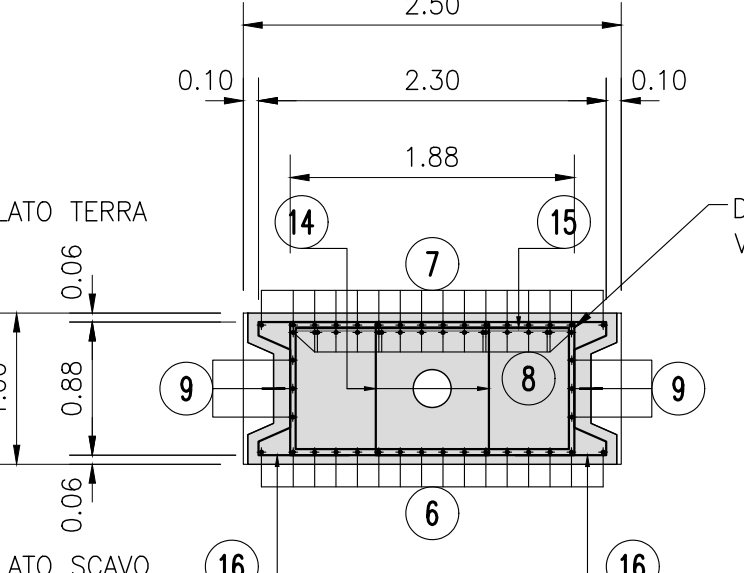
SEZIONE 1-1

SCALA 1:50



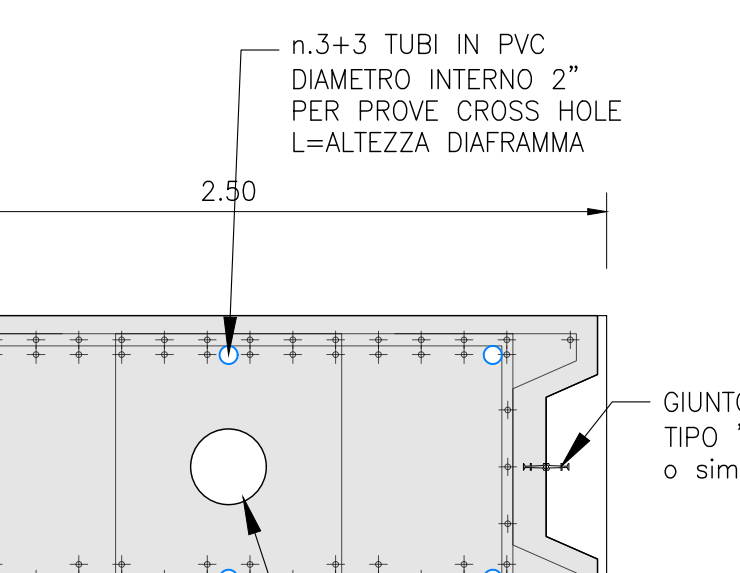
SEZIONE 2-2

SCALA 1:50



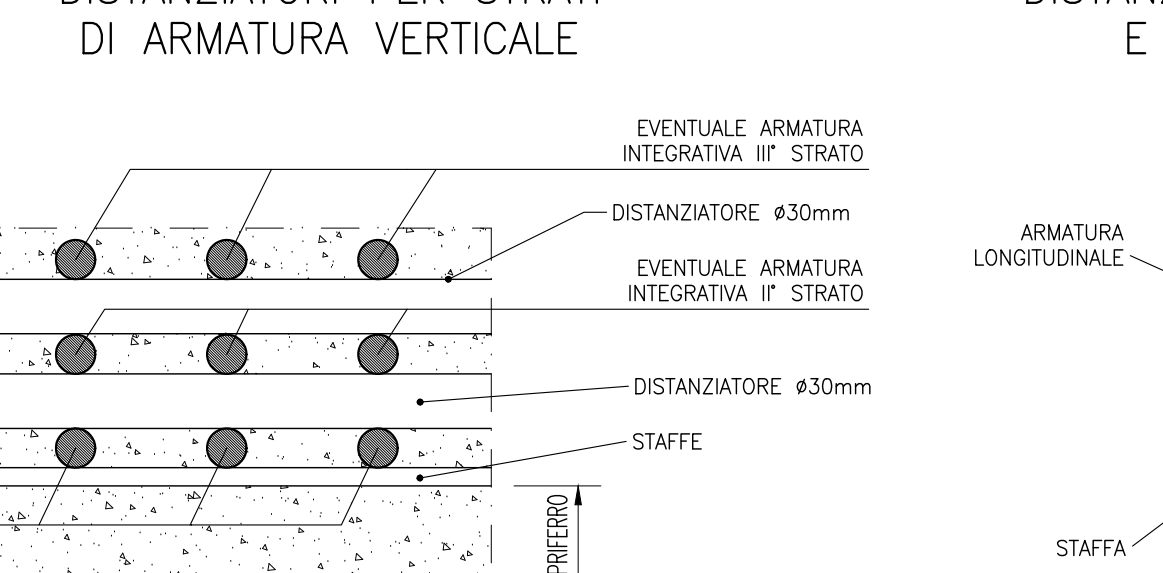
SEZIONE TIPO

SCALA 1:25



DETTAGLI DISTANZIATORI

SCALA 1:50



COMMITTENTE: **RFI** RETE FERROVIARIA ITALIANA GRUPPO FERROVIE DELLO STATO

ALTA SORVEGLIANZA: **ITALFERR** GRUPPO FERROVIE DELLO STATO

GENERAL CONTRACTOR: **Consorzio Iricov Due**

INFRASTRUTTURE FERROVIARIE STRATEGICHE DEFINITE DALLA LEGGE OBIETTIVO N. 443/01
 LINEA A.V./A.C. TORINO-VENEZIA Tratta VERONA-PADOVA
 Lotto funzionale Verona-Bivio Vicenza

PROGETTO ESECUTIVO
 GA - GALLERIE ARTIFICIALI
 GA01 - GALLERIA ARTIFICIALE S. MARTINO
 GA01E dal km 6+241,33 al km 6+842,53
 Diagramma primario singolo tipo TS4 - Armatura

PROGETTO	Consorzio Iricov Due	DIRETTORE LAVORI	SCALA 1
VERIFICA	Consorzio Iricov Due		VARE
COMMESSA	LOTTO	FASE	ENTE
1117	11	E	12 BZ
OPERA/DISCIPLINA	PROG.	REV.	FOGLIO
GA01E4	003	A	11

Progettazione: **Consorzio Iricov Due**

Rev.	Descrizione	Redatto	Data	Verificato	Data	Approvato	Data	IL PROGETTO
A	BOZZA							
B								
C								

Cod. 8377937001 CUP: J41E1000000000