

PANNELLO PRIMARIO L=2,50m
SCALA 1:50

SEZIONE TRASVERSALE
SCALA 1:50

VISTA FRONTALE- Lato Scavo
SCALA 1:50

VISTA LATERALE
SCALA 1:50

VISTA FRONTALE Lato Scavo
SCALA 1:50

GABBIA n.1 L=12,00m
SCALA 1:50

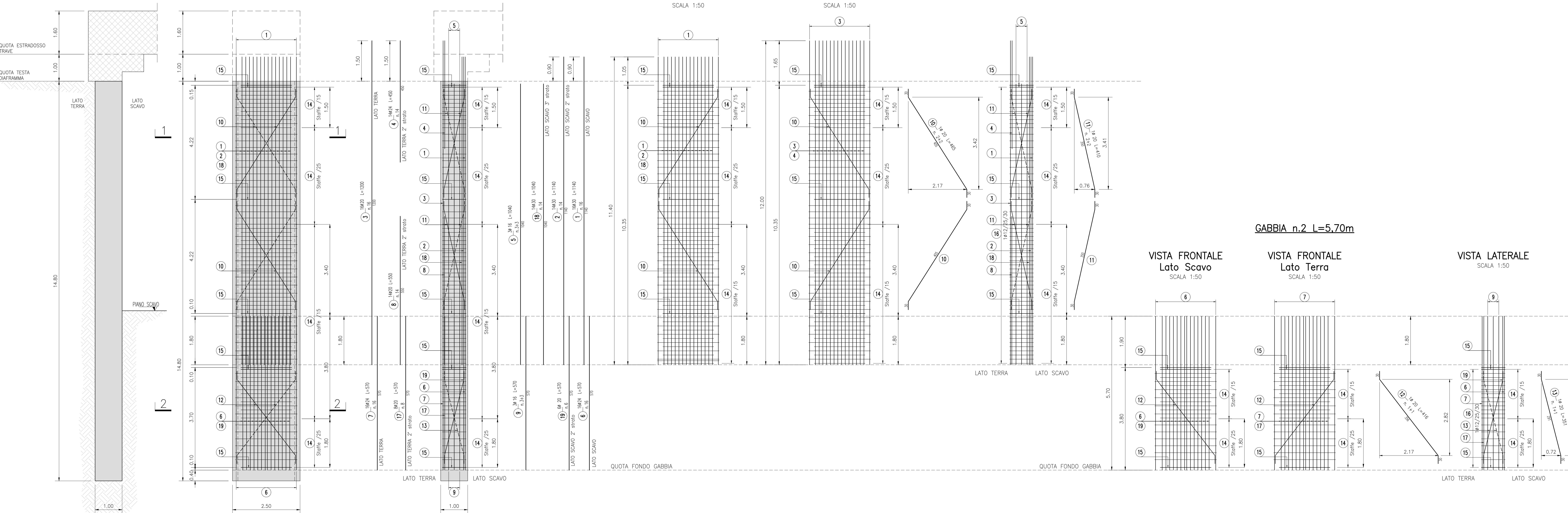
VISTA LATERALE
SCALA 1:50

GABBIA n.2 L=5,70m

VISTA FRONTALE Lato Scavo
SCALA 1:50

VISTA FRONTALE Lato Terra
SCALA 1:50

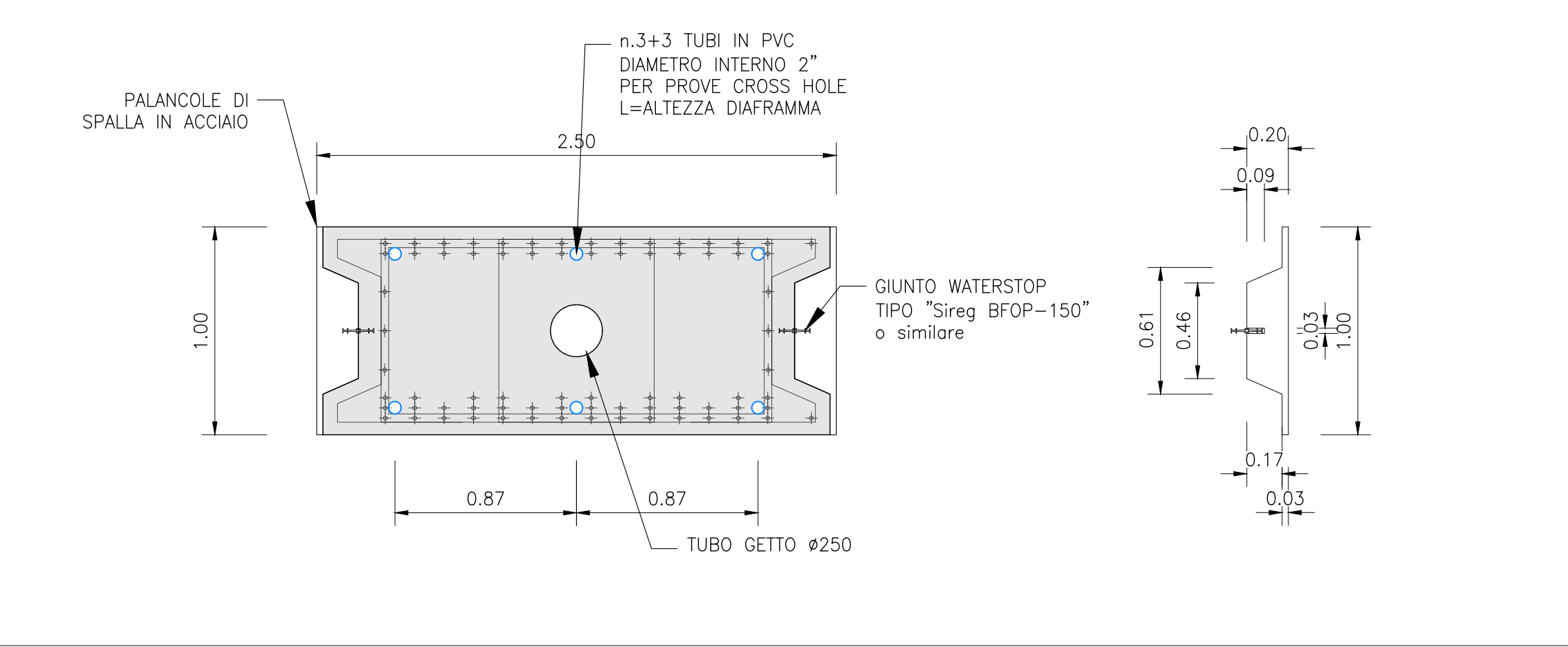
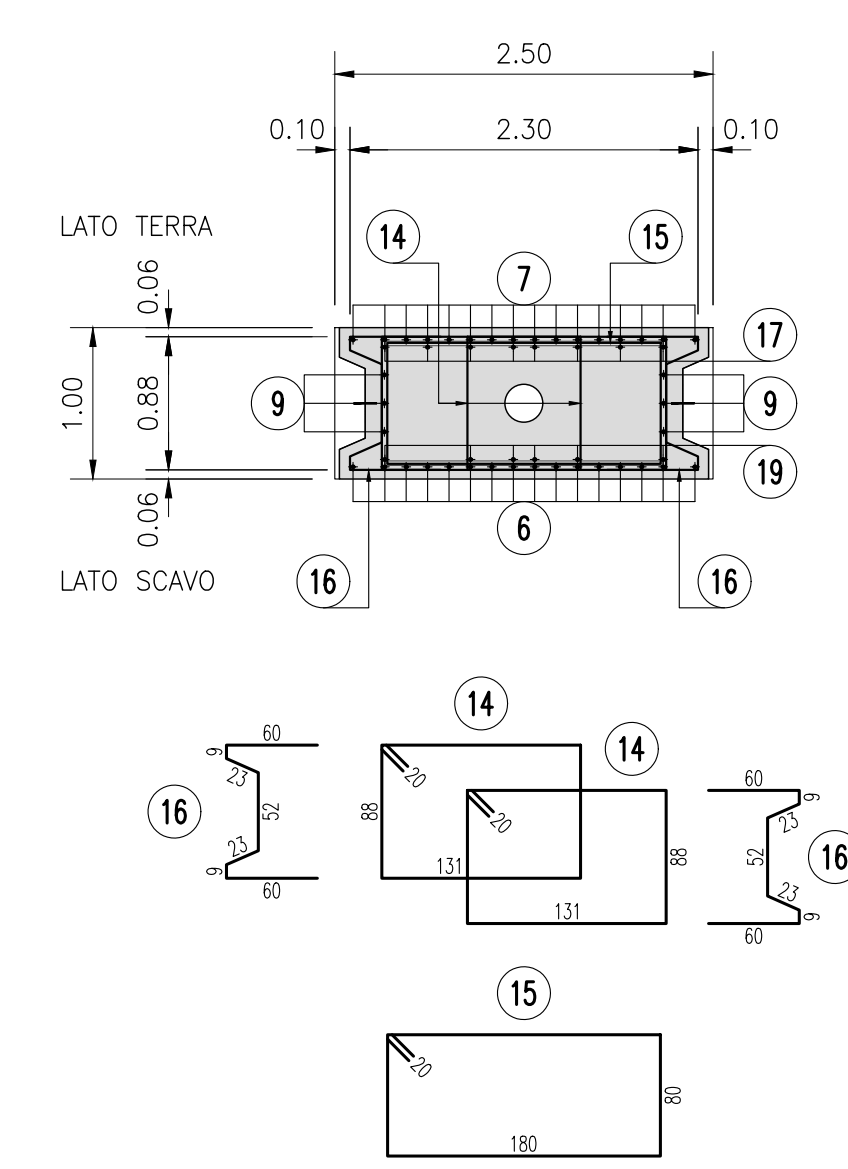
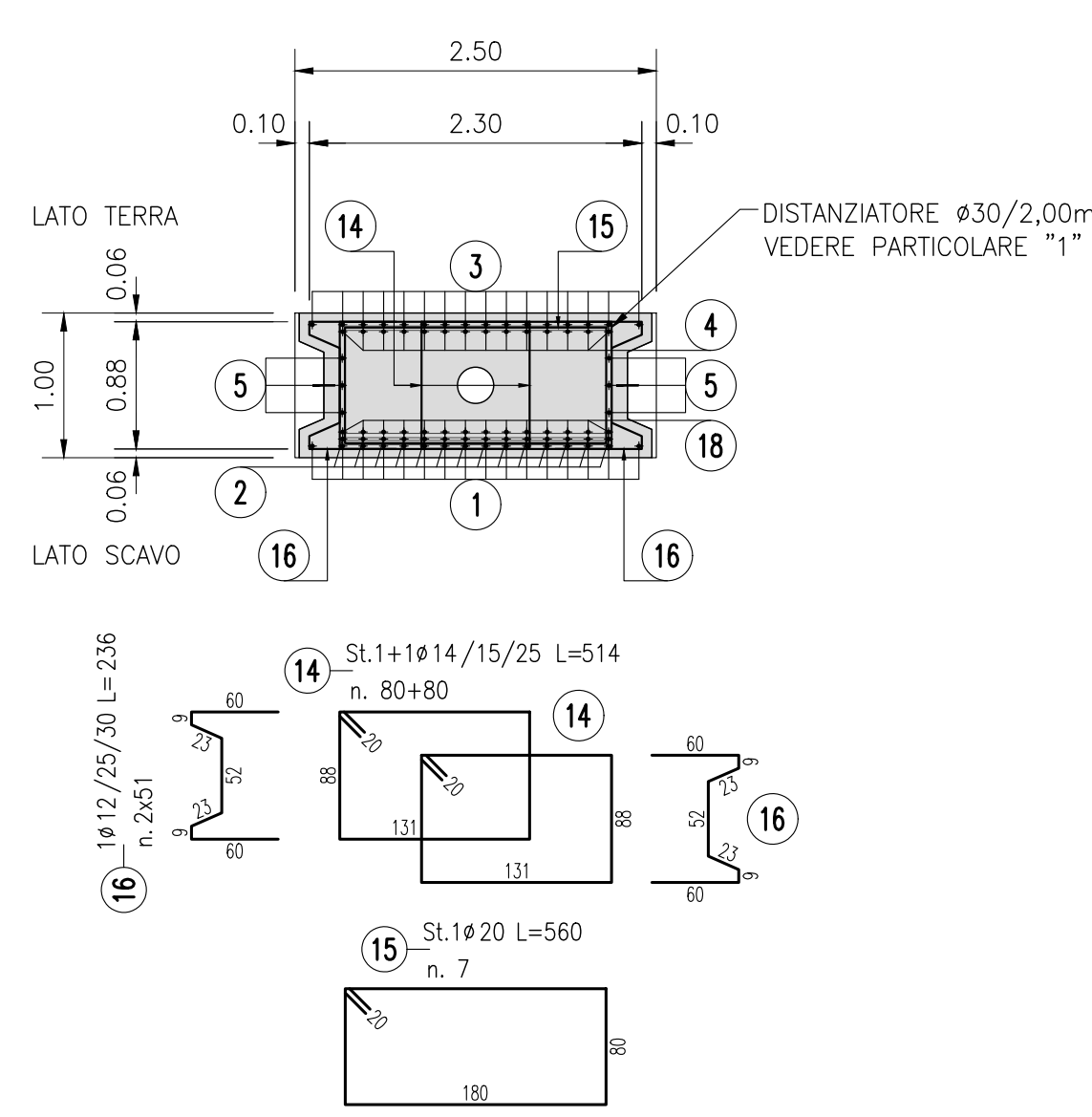
VISTA LATERALE
SCALA 1:50



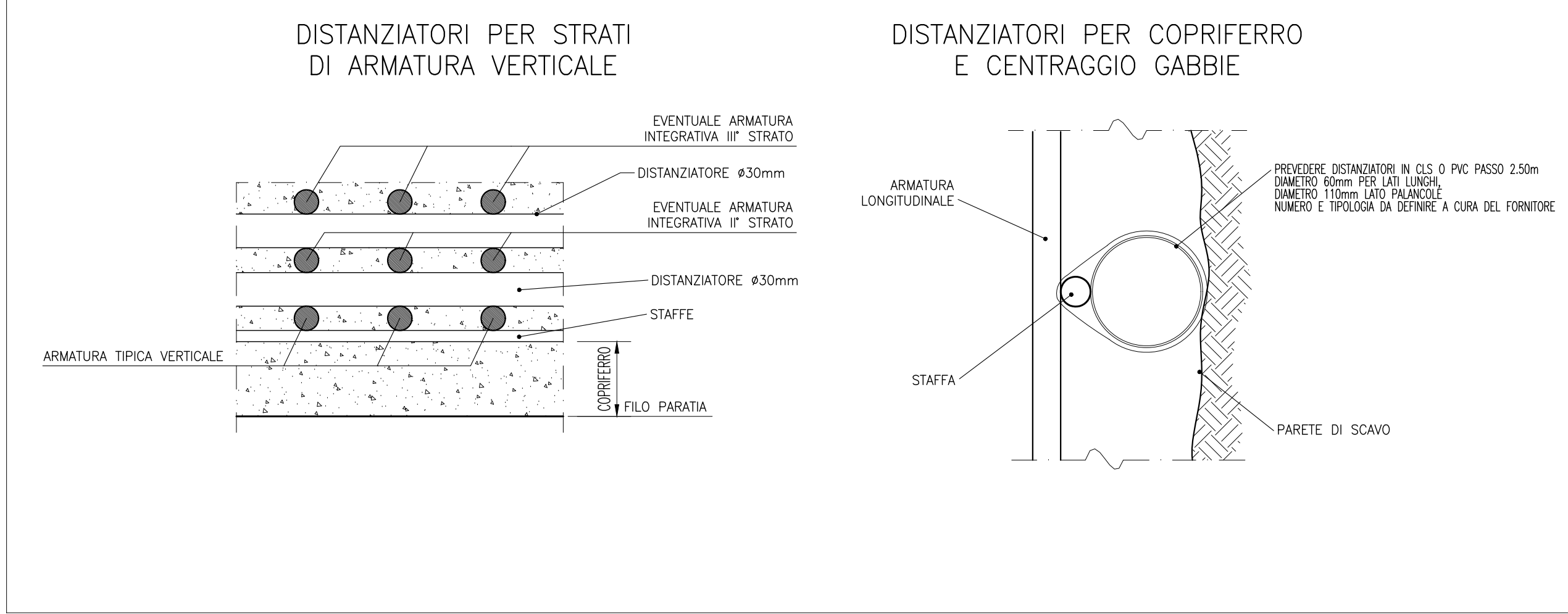
SEZIONE 1-1
SCALA 1:50

SEZIONE 2-2
SCALA 1:50

SEZIONE TIPO
SCALA 1:25



DETTAGLI DISTANZIATORI



DESEI NI DI RIFERIMENTO

GA01E dal km 6+241,33 al km 6+842,53	
Diagrammi e tempore di fondo - Planimetria di tracciamento e profili longitudinali Tav. 1	IN171E02PAGAD1E0001
Diagrammi e tempore di fondo - Planimetria di tracciamento e profili longitudinali Tav. 2	IN171E02PAGAD1E0002
Diagrammi e tempore di fondo - Planimetria di tracciamento e profili longitudinali Tav. 3	IN171E02PAGAD1E0003
Diagrammi e tempore di fondo - Planimetria di tracciamento e profili longitudinali Tav. 4	IN171E02PAGAD1E0004
Diagrammi e tempore di fondo - Planimetria di tracciamento e profili longitudinali Tav. 5	IN171E02PAGAD1E0005
Diagrammi e tempore di fondo - Planimetria di tracciamento e profili longitudinali Tav. 6	IN171E02PAGAD1E0006
Diagrammi e tempore di fondo - Planimetria di tracciamento e profili longitudinali Tav. 7	IN171E02PAGAD1E0007
Diagrammi e tempore di fondo - Planimetria di tracciamento e profili longitudinali Tav. 8	IN171E02PAGAD1E0008
Diagrammi e tempore di fondo - Planimetria di tracciamento e profili longitudinali Tav. 9	IN171E02PAGAD1E0009
Diagrammi e tempore di fondo - Sezioni trasversali	IN171E02PAGAD1E0010
Diagrammi e tempore di fondo - Corsoli guida - Pianta scavi e planimetria di tracciamento Tav. 1	IN171E02PAGAD1E1001
Diagrammi e tempore di fondo - Corsoli guida - Pianta scavi e planimetria di tracciamento Tav. 2	IN171E02PAGAD1E1002
Diagrammi e tempore di fondo - Corsoli guida - Pianta scavi e planimetria di tracciamento Tav. 3	IN171E02PAGAD1E1003
Diagrammi e tempore di fondo - Corsoli guida - Pianta scavi e planimetria di tracciamento Tav. 4	IN171E02PAGAD1E1004
Diagrammi e tempore di fondo - Corsoli guida - Pianta scavi e planimetria di tracciamento Tav. 5	IN171E02PAGAD1E1005
Fasi esecutive - Tratto senza tempore di fondo da PK. 6+279,43 a PK. 6+647,73	IN171E02PAGAD1E0001
GA01E dal km 6+241,33 al km 6+842,53	IN171E02PAGAD1E0002
Fasi esecutive - Camera di arrivo	IN171E02PAGAD1E0003
GA01E dal km 6+241,33 al km 6+842,53	IN171E02PAGAD1E0004
Piazzi di appoggimento - Dettagli tipologie	IN171E02PAGAD1E0001
GA01E dal km 6+241,33 al km 6+842,53	IN171E02PAGAD1E0006
Opere provvisoria "V" - Planimetria, progetto e sezioni	

NOTE GENERALI

- DOVRA' ESSERE GARANTITA L'ALTEZZA DI GETTO MIN. 50cm AL DI SOPRA DELLA QUOTA FINITA DI SOMMITA' PANNELLI INDICATA SUI DISEGNI. LA MAGGIORE ALTEZZA SARA' SCARICATA E LA SUPERFICIE DELLA TESTA DEL DAFRANNA SARA' PULITA E RAVANATA PRIMA DEL GETTO DELLA TRAVE DI CORMANIMENTO.
- PRIMA DELLA PRODUZIONE DELLE CARBE DI ARMATURA DEI PANNELLI, L'APPARITORE HA L'OBBIGO DI VERIFICARE LA POSSIBILITA' DI MOVIMENTARE E SOVRAPPORRE CORRETTAMENTE LE CARBE STESS E DI INSERIRE IDONEO TUBO GETTO AL LORO INTERNO.
- L'ARMATURA DI CONFEZIONAMENTO/ARRICORDO E SOLEVAMENTO DELLE CARBE DOVRA' ESSERE VERIFICATA/MODIFICATA DALL'APPARITORE IN FUNZIONE DELLE PROPRIE ESIGENZE SPECIFICHE DI MOVIMENTAZIONE E ASSEMBLAGGIO.
- I DETTAGLI COSTRUTTIVI DELLE PIAUOLE DI SPALLA E LE FASI DI POSIZIONAMENTO/ARRICORDO DELLE STESS E SARANNO VERIFICATI DALL'APPARITORE DEI DAFRANNA PRIMA DELL'AVVIO DELLE ATTIVITA'.

CARATTERISTICHE DEI MATERIALI

DESCRIZIONE	CODICE
Tabella Materiali	IN171E124TGA0100001A

COMMITTENTE: **RFI** RETE FERROVIARIA ITALIANA GRUPPO FERROVIE DELLO STATO

ALTA SOVRIGILIANZA: **ITALFERR** GRUPPO FERROVIE DELLO STATO

GENERAL CONTRACTOR: **Consorzio Iricav Due**

INFRASTRUTTURE FERROVIARIE STRATEGICHE DEFINITE DALLA LEGGE OBIETTIVO N. 443/01
LINEA A.V./A.C. TORINO-VENEZIA Tratto VERONA-PADOVA
Lotto funzionale Verona-Bivio Vicenza

PROGETTO ESECUTIVO
GA - GALLERIE ARTIFICIALI
GA01 - GALLERIA ARTIFICIALE S. MARTINO
GA01E dal km 6+241,33 al km 6+842,53

Diagrammi primario singolo tipo TA - Armatura

GENERAL CONTRACTOR	Consorzio Iricav Due	DIRETTORE LAVORI	SCALA:
Ing. Paolo CARBONIA			1/20

COMMESSA	LOTTO	FASE	ENTE	TIPO DOC.	OPERA/DISCIPLINA	PROG.	REV.	FOGLIO
IN17	11	E	12	B2	GA01E4	007	A	11

Progettazione: **Consorzio Iricav Due** Ing. Luca RABUCCI

Rev.	Descrizione	Redatto	Data	Verificato	Data	Approvato	Data	IL PROGETTISTA
A	BOZZA	BOZZA						
B								
C								

COG. 6377937001 CUP: J11E1100000009 File: ...