

PANNELLO PRIMARIO L=5,45m  
SCALA 1:50

SEZIONE TRASVERSALE  
SCALA 1:50

VISTA FRONTALE- Lato Scavo  
SCALA 1:50

VISTA LATERALE  
SCALA 1:50

VISTA FRONTALE - Lato Scavo  
SCALA 1:50

GABBIA n.1 L=12,00m

VISTA FRONTALE - Lato Terra  
SCALA 1:50

VISTA LATERALE  
SCALA 1:50

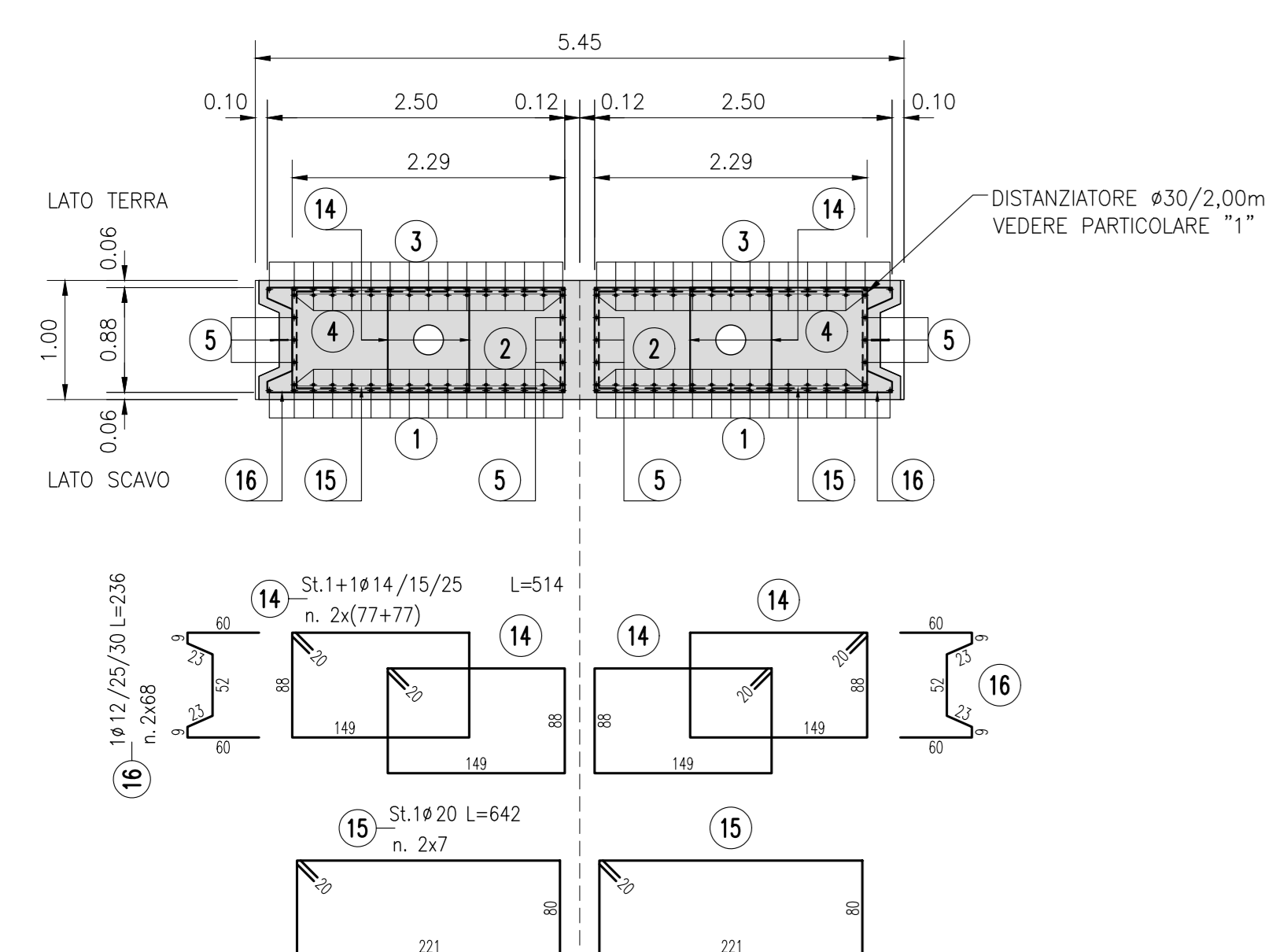
VISTA FRONTALE - Lato Scavo  
SCALA 1:50

GABBIA n.2 L=6,70m

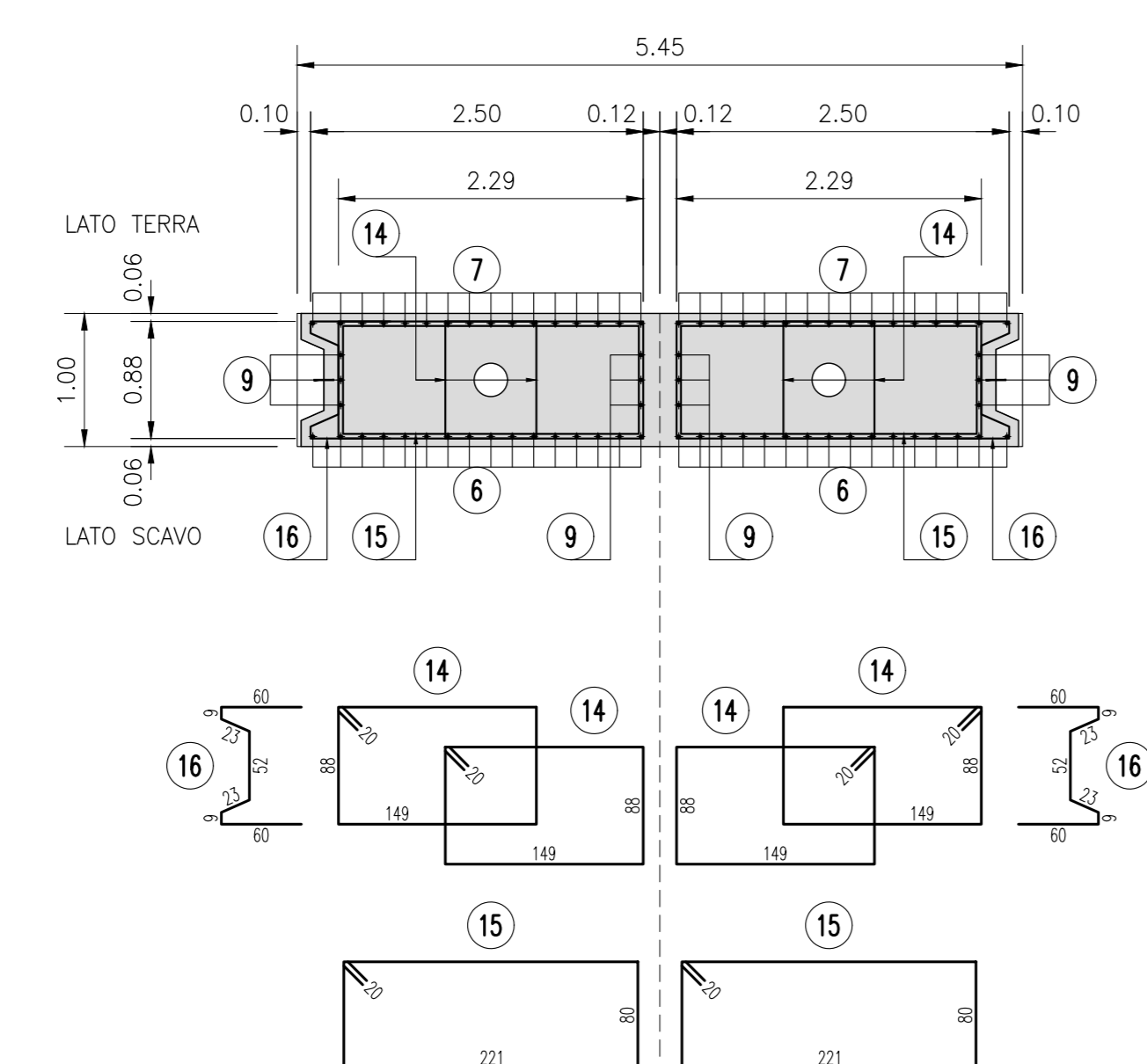
VISTA FRONTALE - Lato Terra  
SCALA 1:50

VISTA LATERALE  
SCALA 1:50

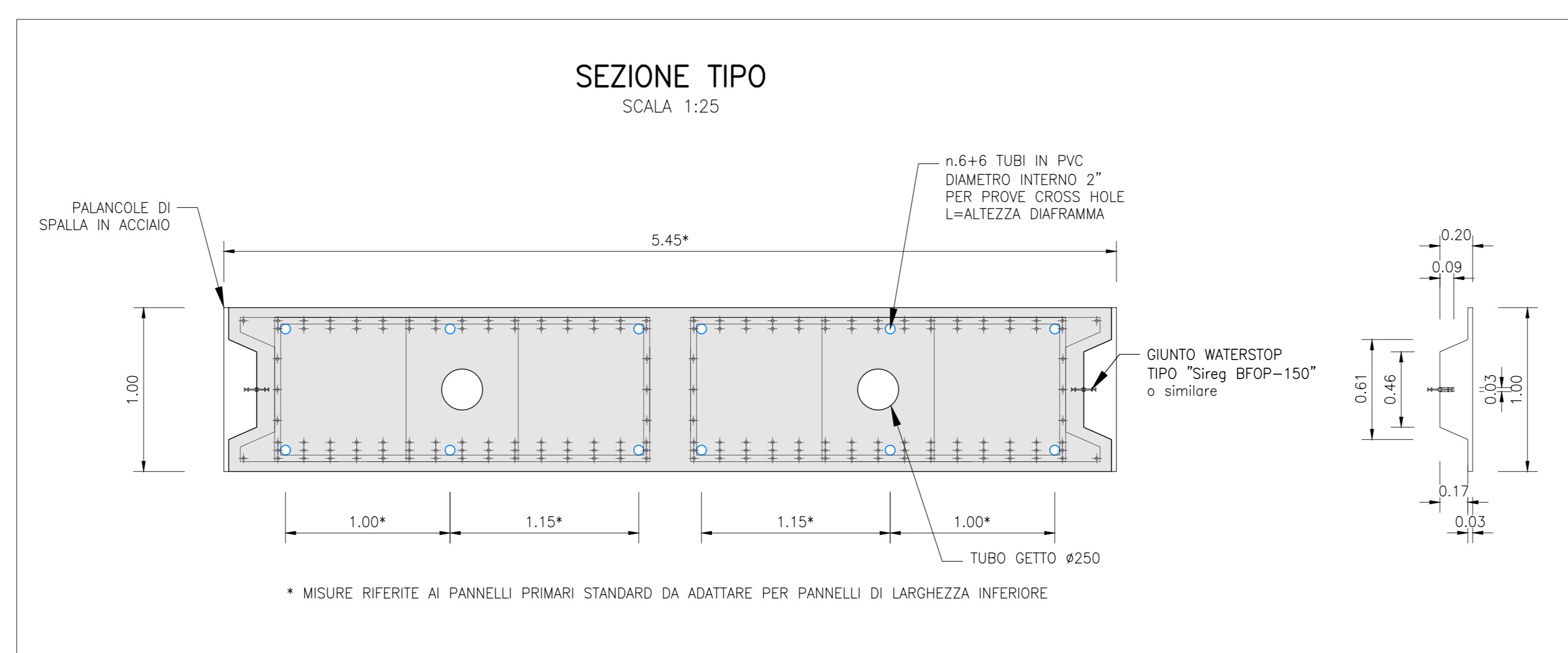
SEZIONE 1-1  
SCALA 1:50



SEZIONE 2-2  
SCALA 1:50



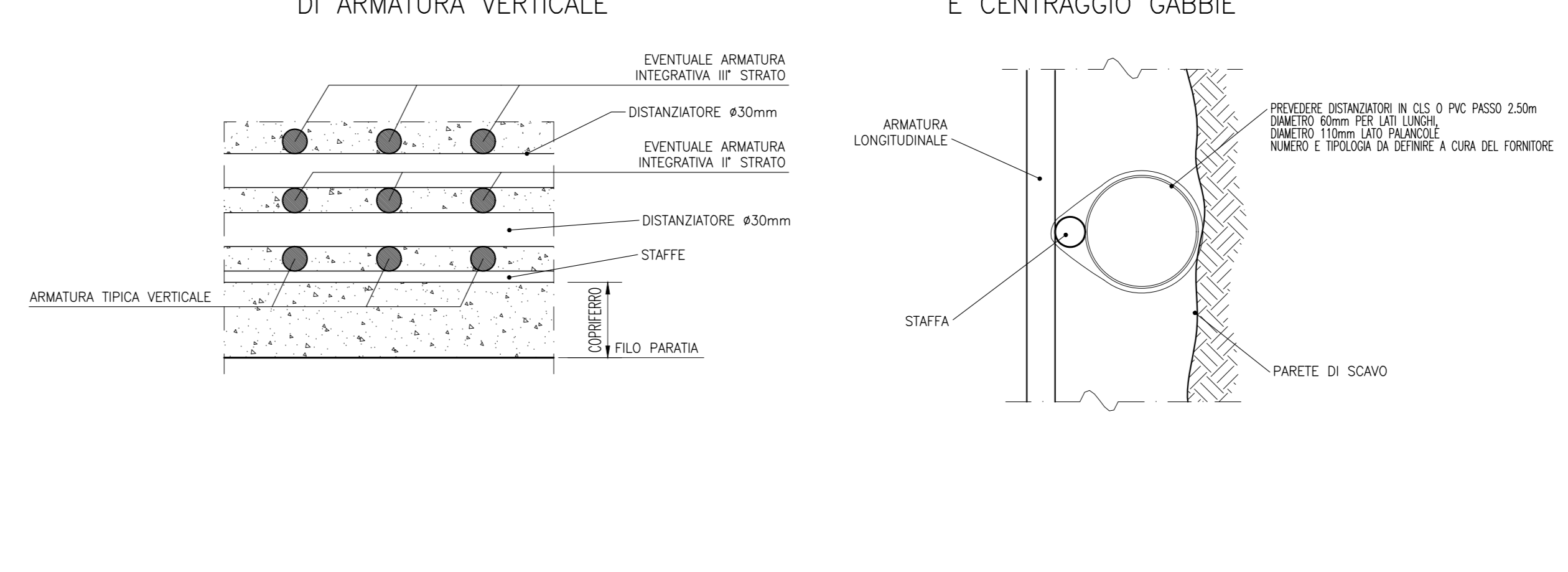
SEZIONE TIPO  
SCALA 1:25



DETTAGLI DISTANZIATORI

DISTANZIATORI PER STRATI DI ARMATURA VERTICALE

DISTANZIATORI PER COPRIFERRO E CENTRAGGIO GABBIE



DESGNI DI RIFERIMENTO

GABIE dal km 6+241,33 al km 6+842,53 Distramenti e tempore di fondo - Planimetria di tracciamento e profili longitudinali Tav. 1	IN1711ED2PAGAE1E001
GABIE dal km 6+241,33 al km 6+842,53 Distramenti e tempore di fondo - Planimetria di tracciamento e profili longitudinali Tav. 2	IN1711ED2PAGAE1E002
GABIE dal km 6+241,33 al km 6+842,53 Distramenti e tempore di fondo - Planimetria di tracciamento e profili longitudinali Tav. 3	IN1711ED2PAGAE1E003
GABIE dal km 6+241,33 al km 6+842,53 Distramenti e tempore di fondo - Planimetria di tracciamento e profili longitudinali Tav. 4	IN1711ED2PAGAE1E004
GABIE dal km 6+241,33 al km 6+842,53 Distramenti e tempore di fondo - Planimetria di tracciamento e profili longitudinali Tav. 5	IN1711ED2PAGAE1E005
GABIE dal km 6+241,33 al km 6+842,53 Distramenti e tempore di fondo - Planimetria di tracciamento e profili longitudinali Tav. 6	IN1711ED2PAGAE1E006
GABIE dal km 6+241,33 al km 6+842,53 Distramenti e tempore di fondo - Planimetria di tracciamento e profili longitudinali Tav. 7	IN1711ED2PAGAE1E007
GABIE dal km 6+241,33 al km 6+842,53 Distramenti e tempore di fondo - Planimetria di tracciamento e profili longitudinali Tav. 8	IN1711ED2PAGAE1E008
GABIE dal km 6+241,33 al km 6+842,53 Distramenti e tempore di fondo - Planimetria di tracciamento e profili longitudinali Tav. 9	IN1711ED2PAGAE1E009
GABIE dal km 6+241,33 al km 6+842,53 Distramenti e tempore di fondo - Sezioni trasversali	IN1711ED2PAGAE1E010
GABIE dal km 6+241,33 al km 6+842,53 Distramenti e tempore di fondo - Corredi guida - Pianta scavi e planimetria di tracciamento Tav. 1	IN1711ED2PAGAE1E011
GABIE dal km 6+241,33 al km 6+842,53 Distramenti e tempore di fondo - Corredi guida - Pianta scavi e planimetria di tracciamento Tav. 2	IN1711ED2PAGAE1E012
GABIE dal km 6+241,33 al km 6+842,53 Distramenti e tempore di fondo - Corredi guida - Pianta scavi e planimetria di tracciamento Tav. 3	IN1711ED2PAGAE1E013
GABIE dal km 6+241,33 al km 6+842,53 Distramenti e tempore di fondo - Corredi guida - Pianta scavi e planimetria di tracciamento Tav. 4	IN1711ED2PAGAE1E014
GABIE dal km 6+241,33 al km 6+842,53 Distramenti e tempore di fondo - Corredi guida - Pianta scavi e planimetria di tracciamento Tav. 5	IN1711ED2PAGAE1E015
Fasi esecutive - Tratto con tempore di fondo da PK. 6+279,43 a PK. 6+647,73	IN1711ED2PAGAE1E016
GABIE dal km 6+241,33 al km 6+842,53 Fasi esecutive - Tratto senza tempore di fondo da PK. 6+647,73 a PK. 6+842,53	IN1711ED2PAGAE1E017
GABIE dal km 6+241,33 al km 6+842,53 Fasi esecutive - Camera di scavo	IN1711ED2PAGAE1E018
GABIE dal km 6+241,33 al km 6+842,53 Piani di appoggamento - Dettagli topografici	IN1711ED2PAGAE1E019
GABIE dal km 6+241,33 al km 6+842,53 Opera provvisoria "D" - Planimetria, prospetto e sezioni	IN1711ED2PAGAE1E020

NOTE GENERALI

- "DOVE" ESSERE GARANTITA UN'ALTEZZA DI GETTO MIN. 50cm AL DI SOPRA DELLA QUOTA FINITA DI "SMMK" PANNELLI INDICATA SUI DESGNI. LA MAGGIORE ALTEZZA SARÀ SCARICATA E LA SUPERFIZIE DELLA TESTA DEL DIAFRAMMA SARÀ PULITA E SPANATA PRIMA DEL GETTO DELLA TRAVE DI COPRIMENTAMENTO.
- PRIMA DELLA PRODUZIONE DELLE GABIE DI ARMATURA DEI PANNELLI, L'APPALTATORE HA L'OBBLIGO DI VERIFICARE LA POSSIBILITÀ DI MOVIMENTARE E SORAPPORRE CORRETTAMENTE LE GABIE STESSA E DI INSERIRE DOVDO TUBO GETTO AL LORO INTERNO.
- L'ARMATURA DI COPRIMENTAMENTO/ARRISCIAMENTO E SOLLIEVAMENTO DELLE GABIE "DOVE" ESSERE VERIFICATA/AGGIORNATA DALL'APPALTATORE IN FUNZIONE DELLE PROPRIE ESIGENZE SPECIFICHE DI MONITORAZIONE E ASSEMBLAGGIO.
- I DETTAGLI COSTRUTTIVI DELLE PARANOCHE DI SPALLA E LE FASI DI POSIZIONAMENTO/ARRISCIAMENTO DELLE STESSA SARANNO VERIFICATI DALL'APPALTATORE DEI DIAFRAMMI PRIMA DELL'AVVIO DELLE ATTIVITÀ.

CARATTERISTICHE DEI MATERIALI

DESCRIZIONE	CODICE
Tabella Materiali	IN1711E24TGA0100001A

COMMITTENTE:



ALTA SOVRIGILANZA:



GENERAL CONTRACTOR:



**INFRASTRUTTURE FERROVIARIE STRATEGICHE DEFINITE DALLA LEGGE OBIETTIVO N. 443/01**  
**LINEA A.V./A.C. TORINO-VENEZIA Tratto VERONA-PADOVA**  
**Lotto funzionale Verona-Bivio Vicenza**  
**PROGETTO ESECUTIVO**

GA - GALLERIE ARTIFICIALI  
GA01 - GALLERIA ARTIFICIALE S. MARTINO  
GA01E dal km 6+241,33 al km 6+842,53  
Diaframma primario doppio lato ST - Armatura

PROGETTAZIONE	GENERAL CONTRACTOR	DIRETTORE LAVORI	SCALA
PROGETTAZIONE INTEGRATA Iricov Due Ing. Gian CARMINA Data: _____	Consorzio Iricov Due Ing. Gian CARMINA Data: _____	_____	_____

REVISIONI	DESCRIZIONE	ESATTORE	DATA	VERIFICATO	DATA	APPROVATO	DATA	FILE
A	IN117	_____	_____	_____	_____	_____	_____	_____
B	_____	_____	_____	_____	_____	_____	_____	_____
C	_____	_____	_____	_____	_____	_____	_____	_____

Progetto cofinanziato dalla Unione Europea