

PANNELLO SECONDARIO L=5,00m
SCALA 1:50

SEZIONE TRASVERSALE
SCALA 1:50

VISTA FRONTALE- Lato Scavo
SCALA 1:50

VISTA LATERALE
SCALA 1:50

VISTA FRONTALE - Lato Scavo
SCALA 1:50

GABBIA n.1 L=12,00m

VISTA FRONTALE - Lato Terra
SCALA 1:50

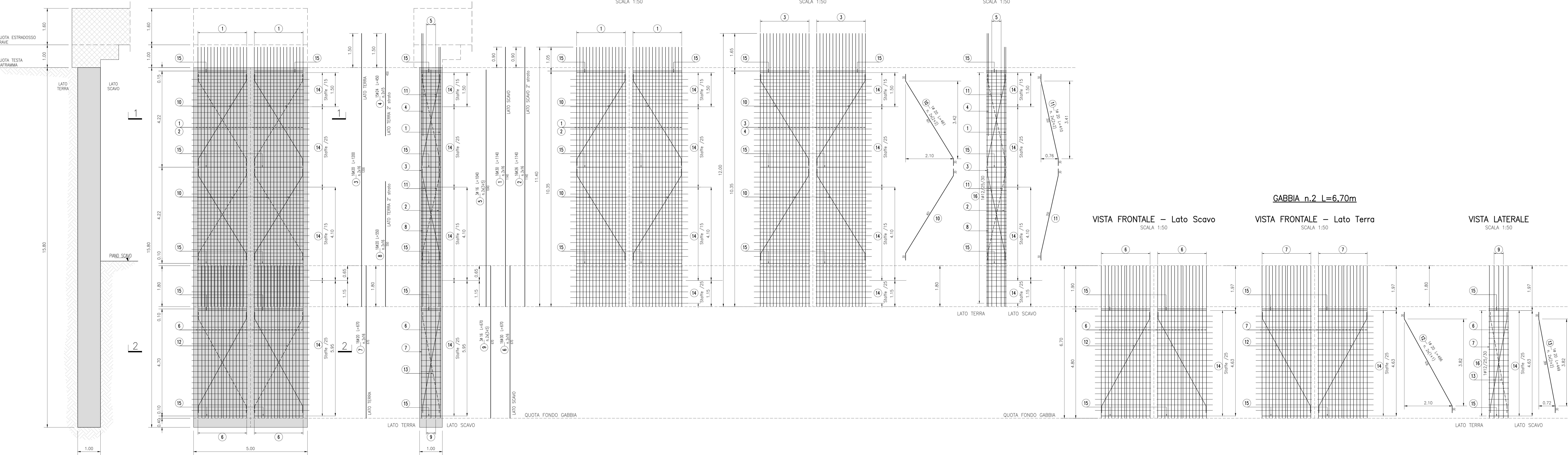
VISTA LATERALE
SCALA 1:50

VISTA FRONTALE - Lato Scavo
SCALA 1:50

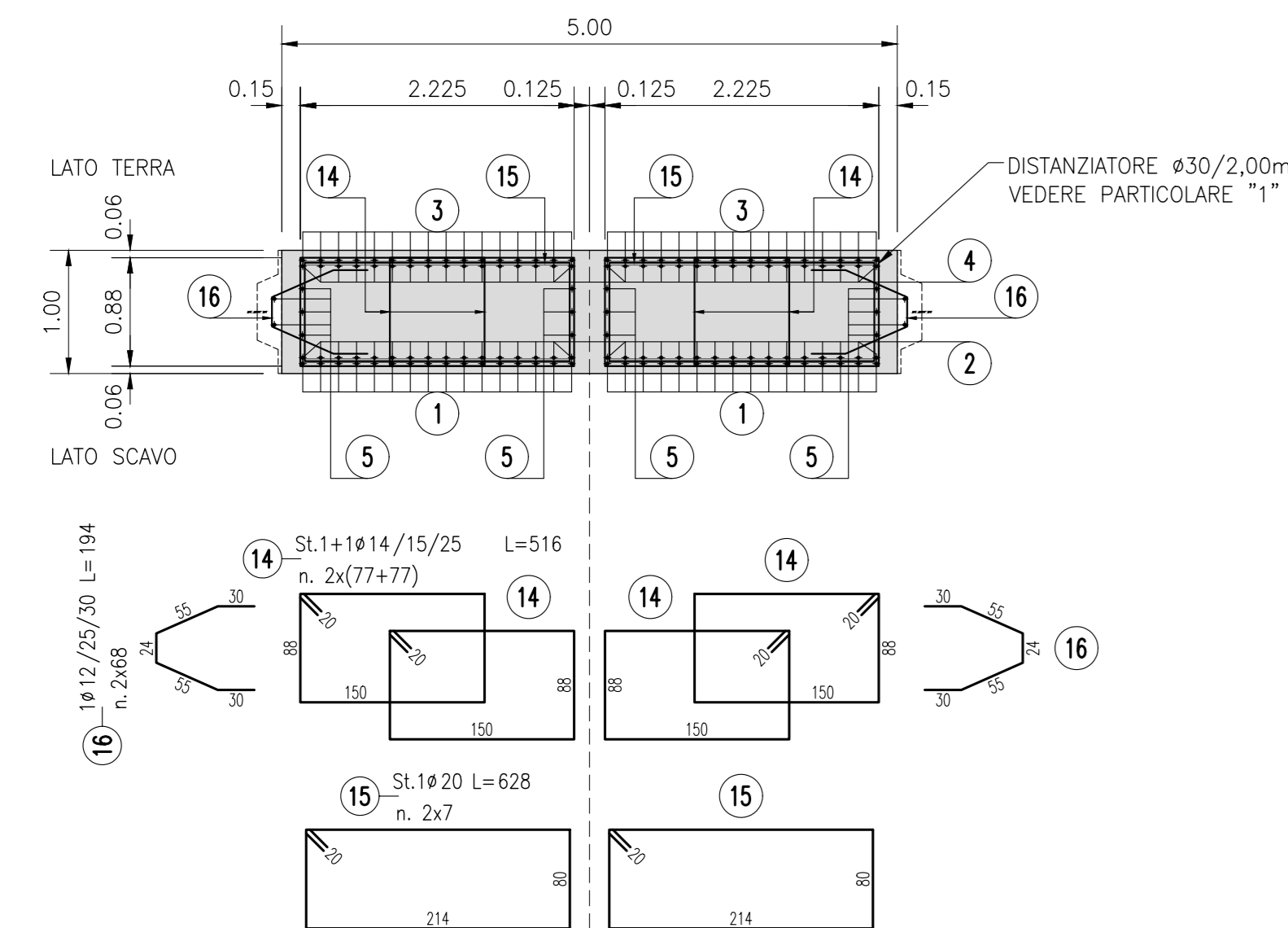
GABBIA n.2 L=6,70m

VISTA FRONTALE - Lato Terra
SCALA 1:50

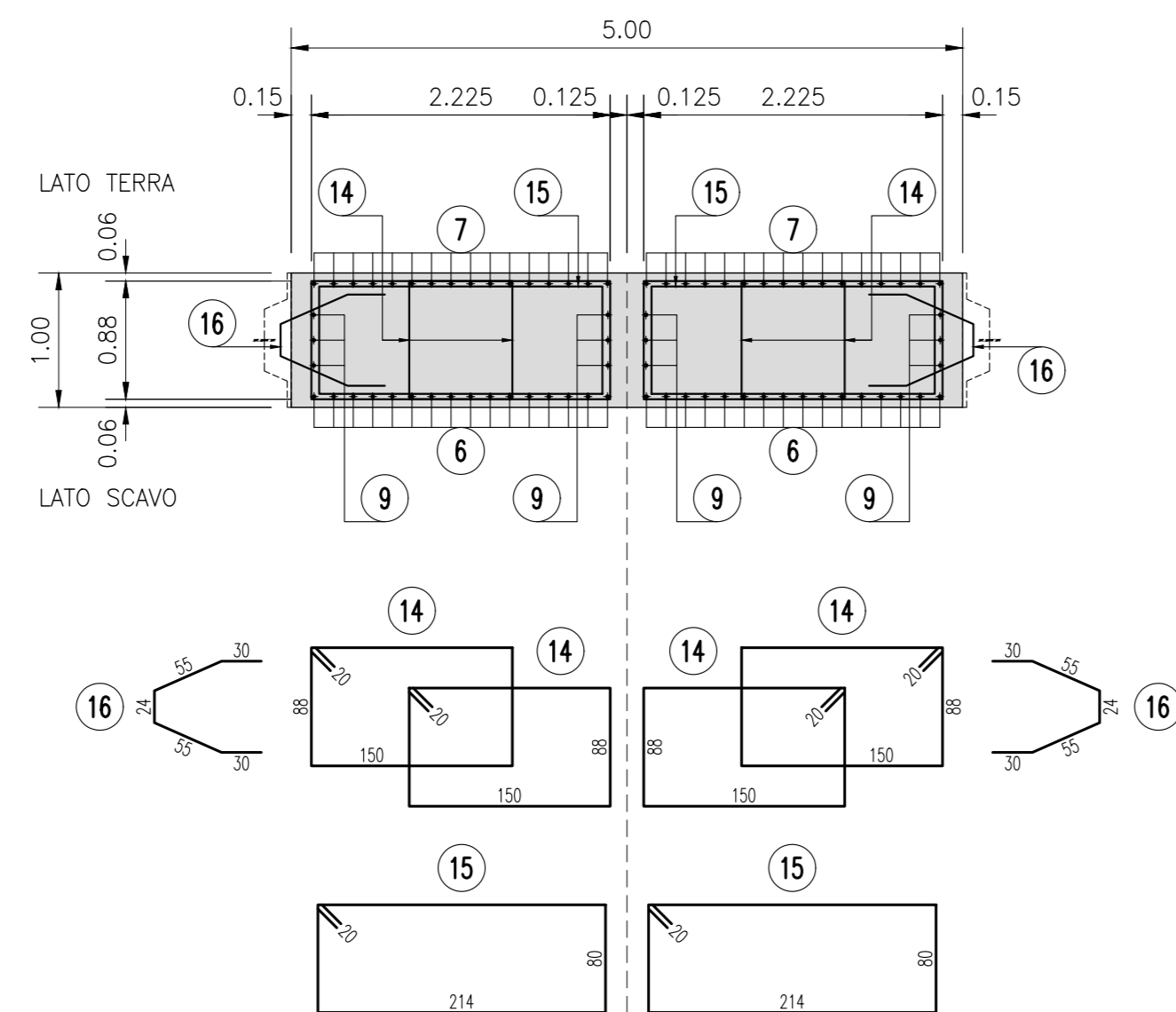
VISTA LATERALE
SCALA 1:50



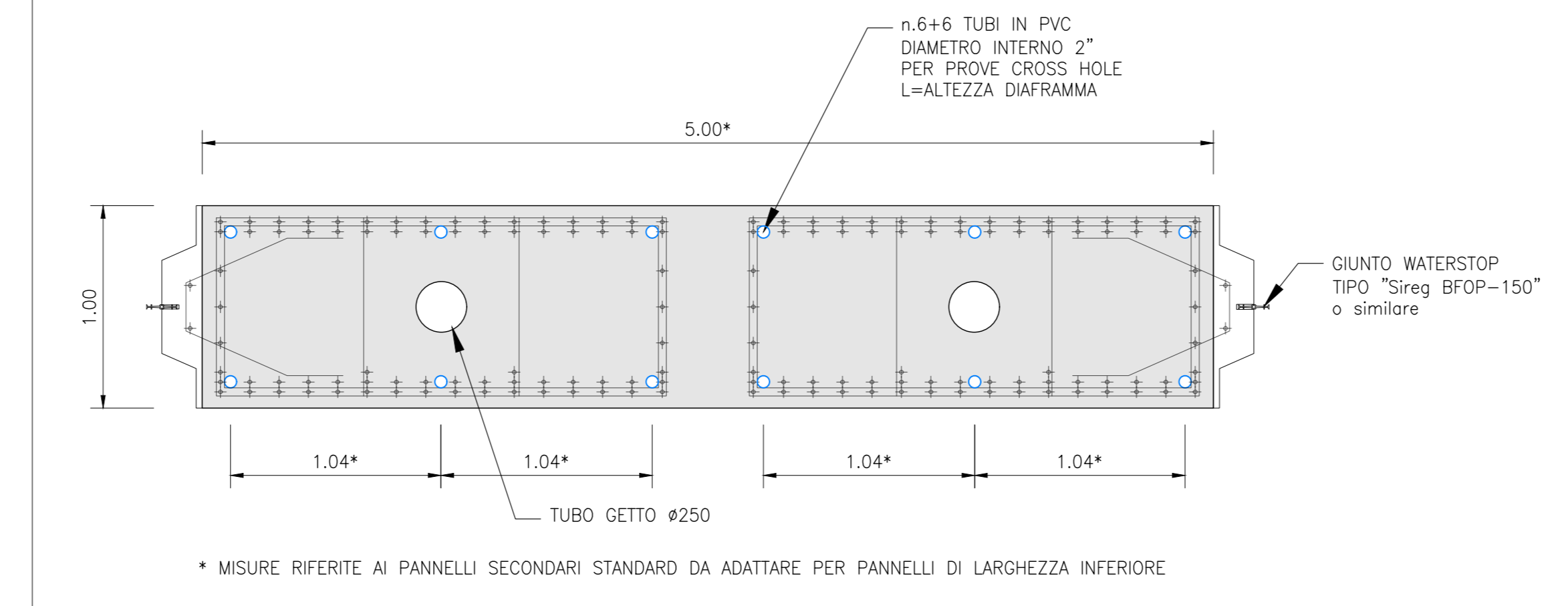
SEZIONE 1-1
SCALA 1:50



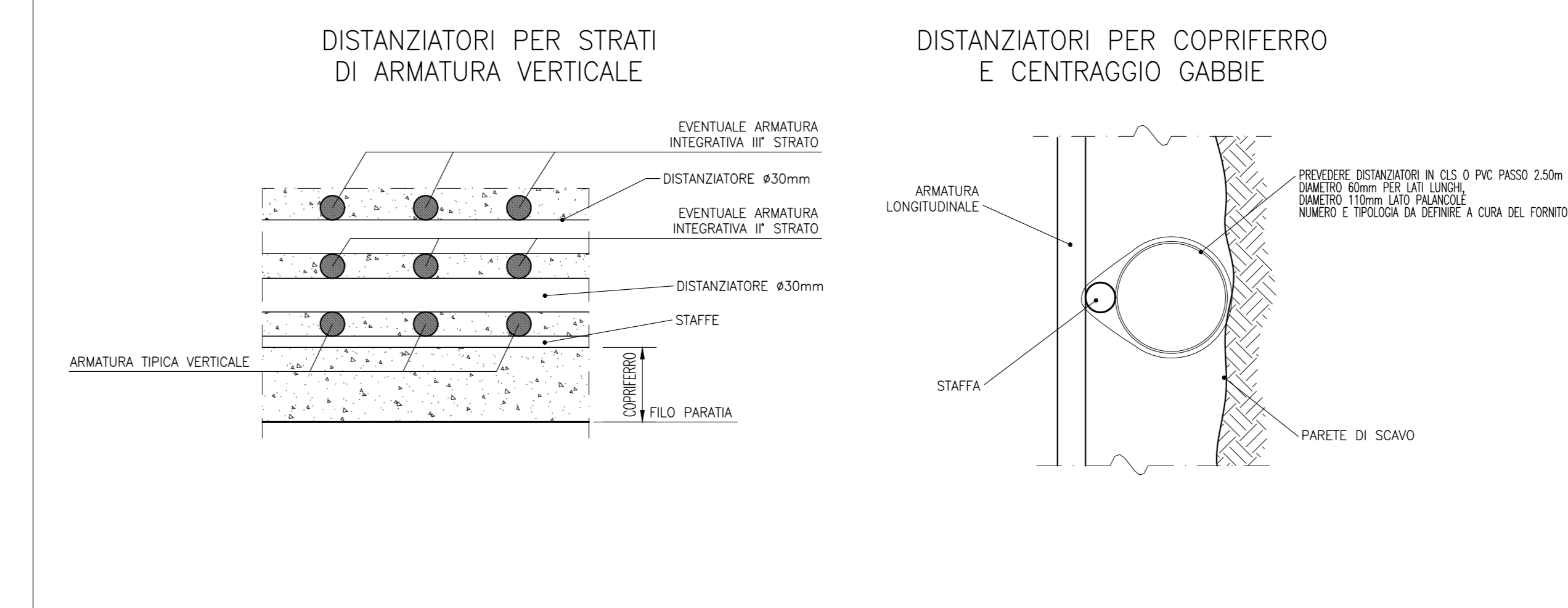
SEZIONE 2-2
SCALA 1:50



SEZIONE TIPO
SCALA 1:25



DETTAGLI DISTANZIATORI



NOTE GENERALI

- "DOKK" ESSERE GARANTITA UN'ALTEZZA DI GETTO MIN. 50cm AL DI SOPRA DELLA QUOTA FINITA DI "SMMK" PANNELLI INDICATA SUI DISegni. LA MAGGIORE ALTEZZA SARA' SCALFOZZATA E LA SUPERFIZIE DELLA TESTA DEL DAFRANNA SARA' PULITA E SVAVIATA PRIMA DEL GETTO DELLA TRAVE DI COPRIMENTO.
- PRIMA DELLA PRODUZIONE DELLE GABBE E PANNELLI DI PANNELLI, L'APPALTATORE HA L'OBBLIGO DI VERIFICARE LA POSSIBILITA' DI MOVIMENTARE E SOVRAPPORRE CORRETTAMENTE LE GABBE STESS E DI INSERIRE DOKKO TUBO GETTO AL LORO INTERNO.
- L'ARMATURA DI CONFEZIONAMENTO/ARRISORDIMENTO E SOLLEVAMENTO DELLE GABBE "DOKK" ESSERE VERIFICATA/NOTIFICATA DALL'APPALTATORE IN FUNZIONE DELLE PROPRIE ESIGENZE SPECIFICHE DI MONTAGGIO E ASSEMBLAGGIO.
- I DETTAGLI COSTRUTTIVI DELLE PARANQUE DI SPALLA E LE FASI DI POSIZIONAMENTO/INSERIMENTO DELLE STESS E SARA'NO VERIFICATI DALL'APPALTATORE DEI DAFRANNA PRIMA DELL'AVVIO DELLE ATTIVITA'.

CARATTERISTICHE DEI MATERIALI

DESCRIZIONE	CODICE
Tabella Materiali	IN171E24GA0100001A

COMMITTEE:



ALTA SOVRVEGLIANZA:



GENERAL CONTRACTOR:



INFRASTRUTTURE FERROVIARIE STRATEGICHE DEFINITE DALLA LEGGE OBIETTIVO N. 443/01
LINEA A.V./A.C. TORINO-VENEZIA Tratta VERONA-PADOVA
Lotto funzionale Verona-Bivio Vicenza
PROGETTO ESECUTIVO

GA - GALLERIE ARTIFICIALI
GA01 - GALLERIA ARTIFICIALE S. MARTINO
GA01E dal km 6+241,33 al km 6+842,53

Differenziale secondario disegno tipo S1 - Armatura

PROGETTAZIONE	CONFERMAZIONE	VERIFICA	REVISIONE	REVISIONE	REVISIONE	REVISIONE	REVISIONE	REVISIONE	REVISIONE

COMMITTEE	LOTTO	FASE	ENTE	TIPO DOC.	OPERA/DISCIPLINA	PROG.	REV.	FOGLIO
IN17	111	E	12	B12	GA01E14	B10	A	11

PROGETTAZIONE	DESCRIZIONE	REDAZIONE	DATA	VERIFICA	DATA	APPROVAZIONE	DATA	REVISIONE	DATA
A	IN1704								
B									
C									

CON. 437/93/01	CUP: A1811000000000	FILE
Progetto cofinanziato dalla Unione Europea		