

PANNELLO SECONDARIO L=2,50m
SCALA 1:50

SEZIONE TRASVERSALE
SCALA 1:50

VISTA FRONTALE- Lato Scavo
SCALA 1:50

VISTA LATERALE
SCALA 1:50

VISTA FRONTALE Lato Scavo
SCALA 1:50

GABBIA n.1 L=12,00m

VISTA FRONTALE Lato Terra
SCALA 1:50

VISTA LATERALE
SCALA 1:50

GABBIA n.2 L=6,70m

VISTA FRONTALE Lato Scavo
SCALA 1:50

VISTA FRONTALE Lato Terra
SCALA 1:50

VISTA LATERALE
SCALA 1:50

DESEI NI DI RIFERIMENTO

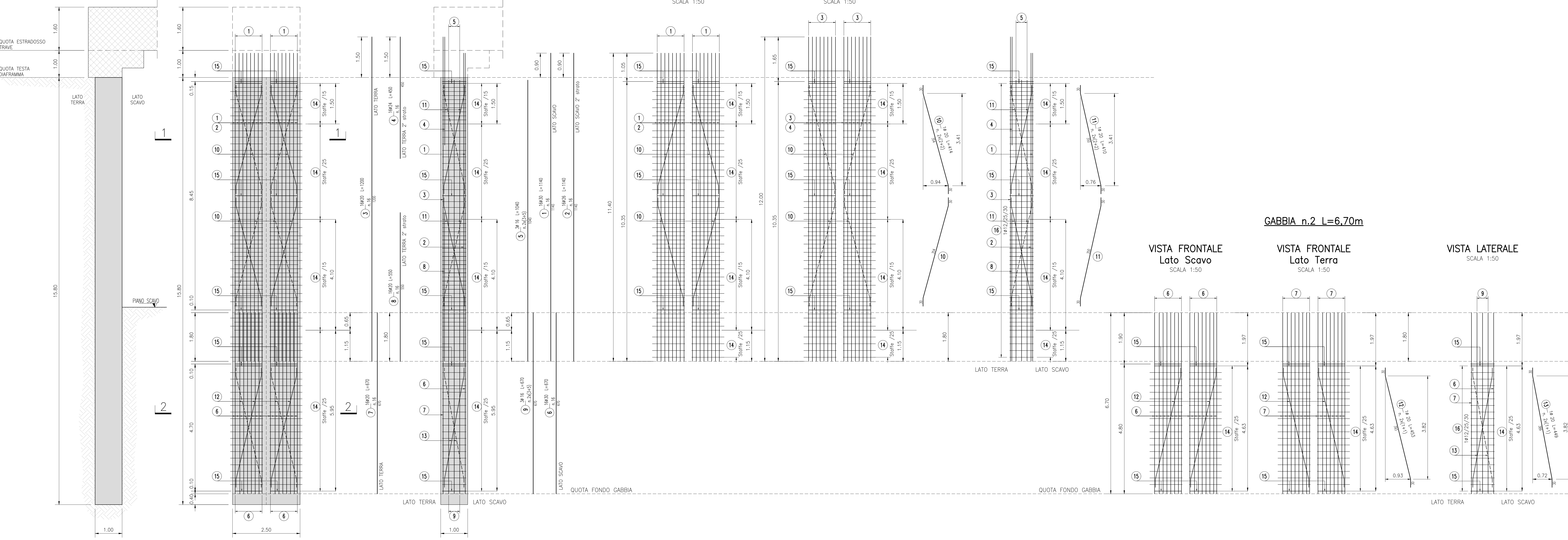
GA01E dal km 6+241,33 al km 6+842,53	
Diagonali e tamponi di fondo - Planimetria di tracciamento e profili longitudinali Tav. 1	IN171E0PAGAD1E0001
GA01E dal km 6+241,33 al km 6+842,53	
Diagonali e tamponi di fondo - Planimetria di tracciamento e profili longitudinali Tav. 2	IN171E0PAGAD1E0002
GA01E dal km 6+241,33 al km 6+842,53	
Diagonali e tamponi di fondo - Planimetria di tracciamento e profili longitudinali Tav. 3	IN171E0PAGAD1E0003
GA01E dal km 6+241,33 al km 6+842,53	
Diagonali e tamponi di fondo - Planimetria di tracciamento e profili longitudinali Tav. 4	IN171E0PAGAD1E0004
GA01E dal km 6+241,33 al km 6+842,53	
Diagonali e tamponi di fondo - Planimetria di tracciamento e profili longitudinali Tav. 5	IN171E0PAGAD1E0005
GA01E dal km 6+241,33 al km 6+842,53	
Diagonali e tamponi di fondo - Planimetria di tracciamento e profili longitudinali Tav. 6	IN171E0PAGAD1E0006
GA01E dal km 6+241,33 al km 6+842,53	
Diagonali e tamponi di fondo - Planimetria di tracciamento e profili longitudinali Tav. 7	IN171E0PAGAD1E0007
GA01E dal km 6+241,33 al km 6+842,53	
Diagonali e tamponi di fondo - Planimetria di tracciamento e profili longitudinali Tav. 8	IN171E0PAGAD1E0008
GA01E dal km 6+241,33 al km 6+842,53	
Diagonali e tamponi di fondo - Planimetria di tracciamento e profili longitudinali Tav. 9	IN171E0PAGAD1E0009
GA01E dal km 6+241,33 al km 6+842,53	
Diagonali e tamponi di fondo - Sezioni trasversali	IN171E0WAGAD1E4001
GA01E dal km 6+241,33 al km 6+842,53	
Diagonali e tamponi di fondo - Corsi guida - Pianta scavi e planimetria di tracciamento Tav. 1	IN171E0PAGAD1E1001
GA01E dal km 6+241,33 al km 6+842,53	
Diagonali e tamponi di fondo - Corsi guida - Pianta scavi e planimetria di tracciamento Tav. 2	IN171E0PAGAD1E1002
GA01E dal km 6+241,33 al km 6+842,53	
Diagonali e tamponi di fondo - Corsi guida - Pianta scavi e planimetria di tracciamento Tav. 3	IN171E0PAGAD1E1003
GA01E dal km 6+241,33 al km 6+842,53	
Diagonali e tamponi di fondo - Corsi guida - Pianta scavi e planimetria di tracciamento Tav. 4	IN171E0PAGAD1E1004
GA01E dal km 6+241,33 al km 6+842,53	
Diagonali e tamponi di fondo - Corsi guida - Pianta scavi e planimetria di tracciamento Tav. 5	IN171E0PAGAD1E1005
GA01E dal km 6+241,33 al km 6+842,53	
Fasi esecutive - Tratto senza tamponi di fondo da PK. 6+278,43 a PK. 6+647,73	IN171E0WAGAD1E0001
GA01E dal km 6+241,33 al km 6+842,53	
Fasi esecutive - Tratto senza tamponi di fondo da PK. 6+647,73 a PK. 6+842,53	IN171E0WAGAD1E0002
GA01E dal km 6+241,33 al km 6+842,53	
Fasi esecutive - Camera di arrivo	IN171E0WAGAD1E0003
GA01E dal km 6+241,33 al km 6+842,53	
Pozzi di appoggimento - Dettagli topologici	IN171E0WAGAD1E4001
GA01E dal km 6+241,33 al km 6+842,53	
Opera prolezione "C" - Planimetria, progetto e sezioni	IN171E0PAGAD1E1006

NOTE GENERALI

- DOVRA' ESSERE GARANTITA UN'ALTEZZA DI GETTO MIN. 50cm AL DI SOPRA DELLA QUOTA FINITA DI SOMMITA' PANNELLI INDICATA SUI DISEGNI. LA MASSEGGIA ALTEZZA SARA' SCARPOZZATA E LA SUPERFICIE DELLA TESTA DEL DIAPRAMMA SARA' PULITA E RAVVIATA PRIMA DEL GETTO DELLA TRAVE DI CORMOCCAMENTO.
- PRIMA DELLA PRODUZIONE DELLE GABBE DI ARMATURA DEI PANNELLI, L'APPARETTORE HA L'OBBIGO DI VERIFICARE LA POSSIBILITA' DI MOVIMENTARE E SOVRAPPORRE CORRETTAMENTE LE GABBE STESS E DI INSERIRE IDONEO TUBO GETTO AL LORO INTERNO.
- L'ARMATURA DI CONFEZIONAMENTO/ARRICCIAMENTO E SOLLEVAMENTO DELLE GABBE DOVRA' ESSERE VERIFICATA/MODIFICATA DALL'APPARETTORE IN FUNZIONE DELLE PROPRIE ESIGENZE SPECIFICHE DI MOVIMENTAZIONE E ASSEMBLAGGIO.
- I DETTAGLI COSTRUTTIVI DELLE PIAUOLE DI SPALLA E LE FASI DI POSIZIONAMENTO/ARMODIONE DELLE STESS E SARANNO VERIFICATI DALL'APPARETTORE DEI DIAPRAMMI PRIMA DELL'AVVIO DELLE ATTIVITA'.

CARATTERISTICHE DEI MATERIALI

DESCRIZIONE	CODICE
Tabella Materiali	IN171E124TGA0100001A

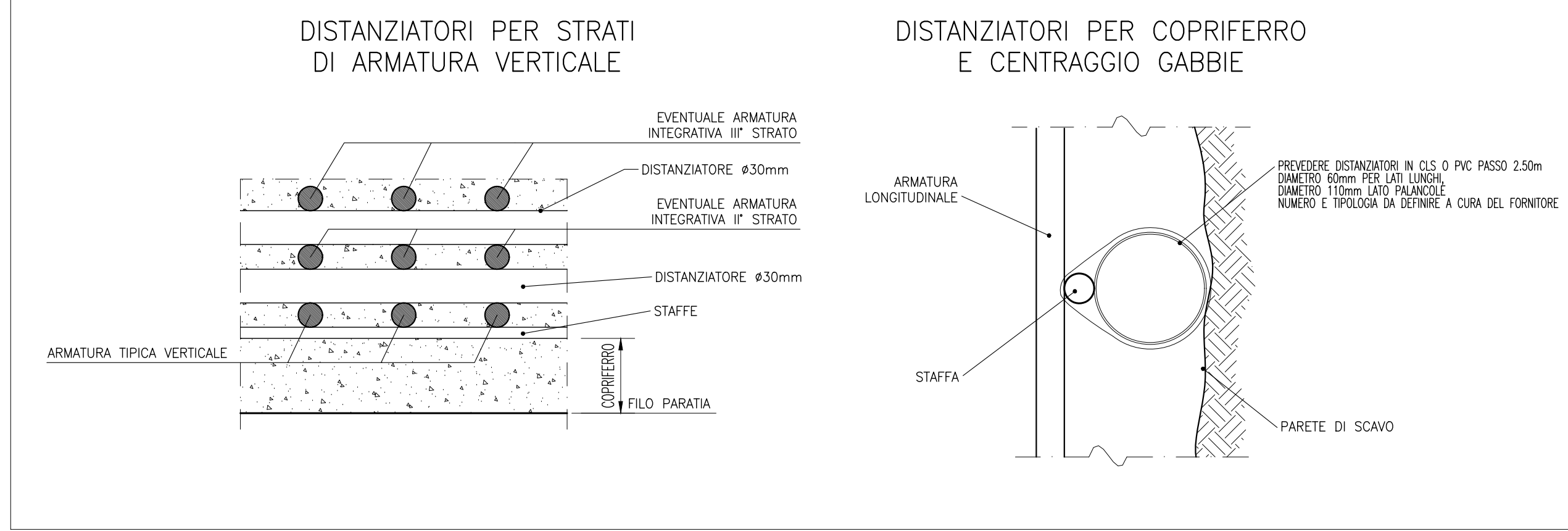
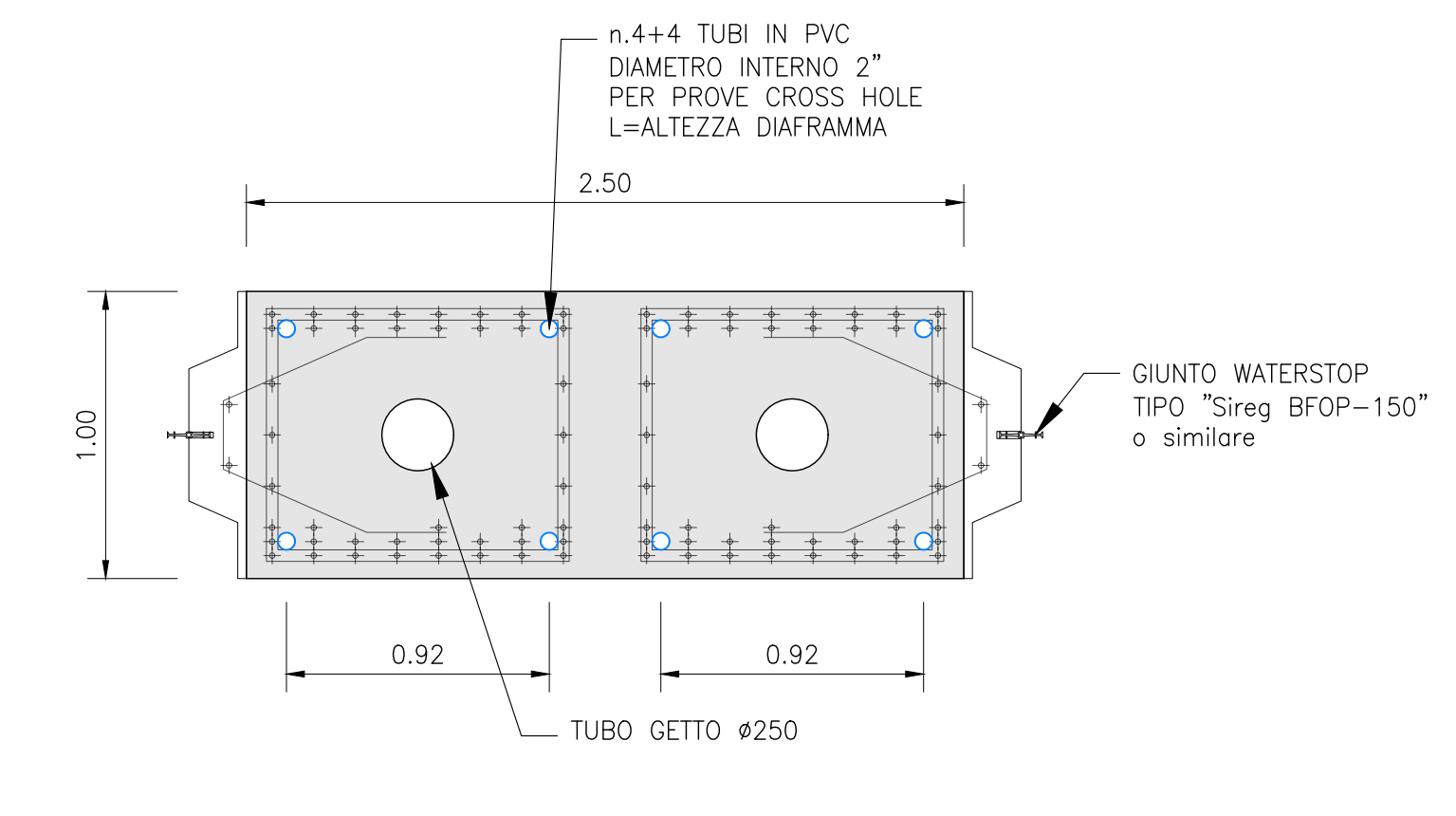
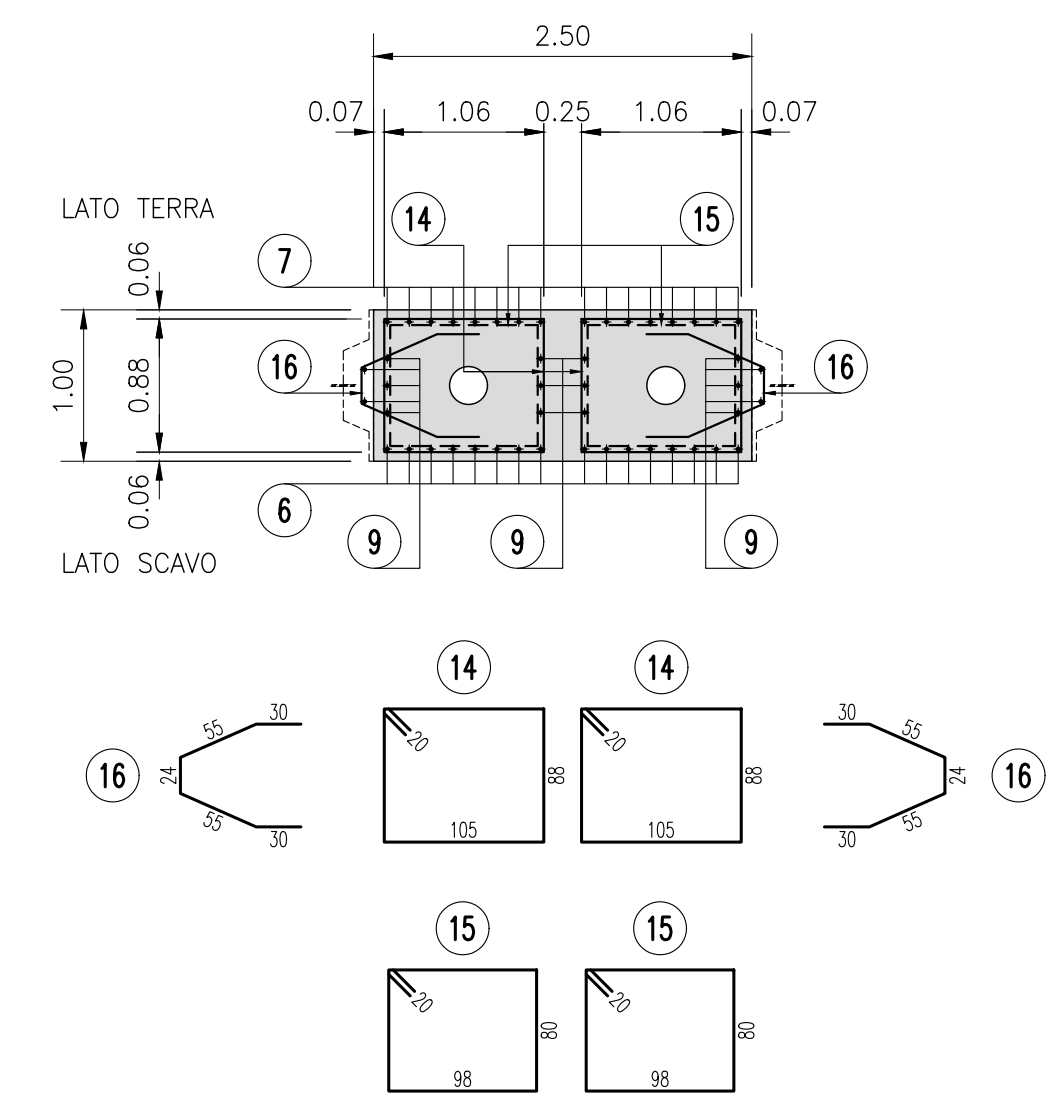
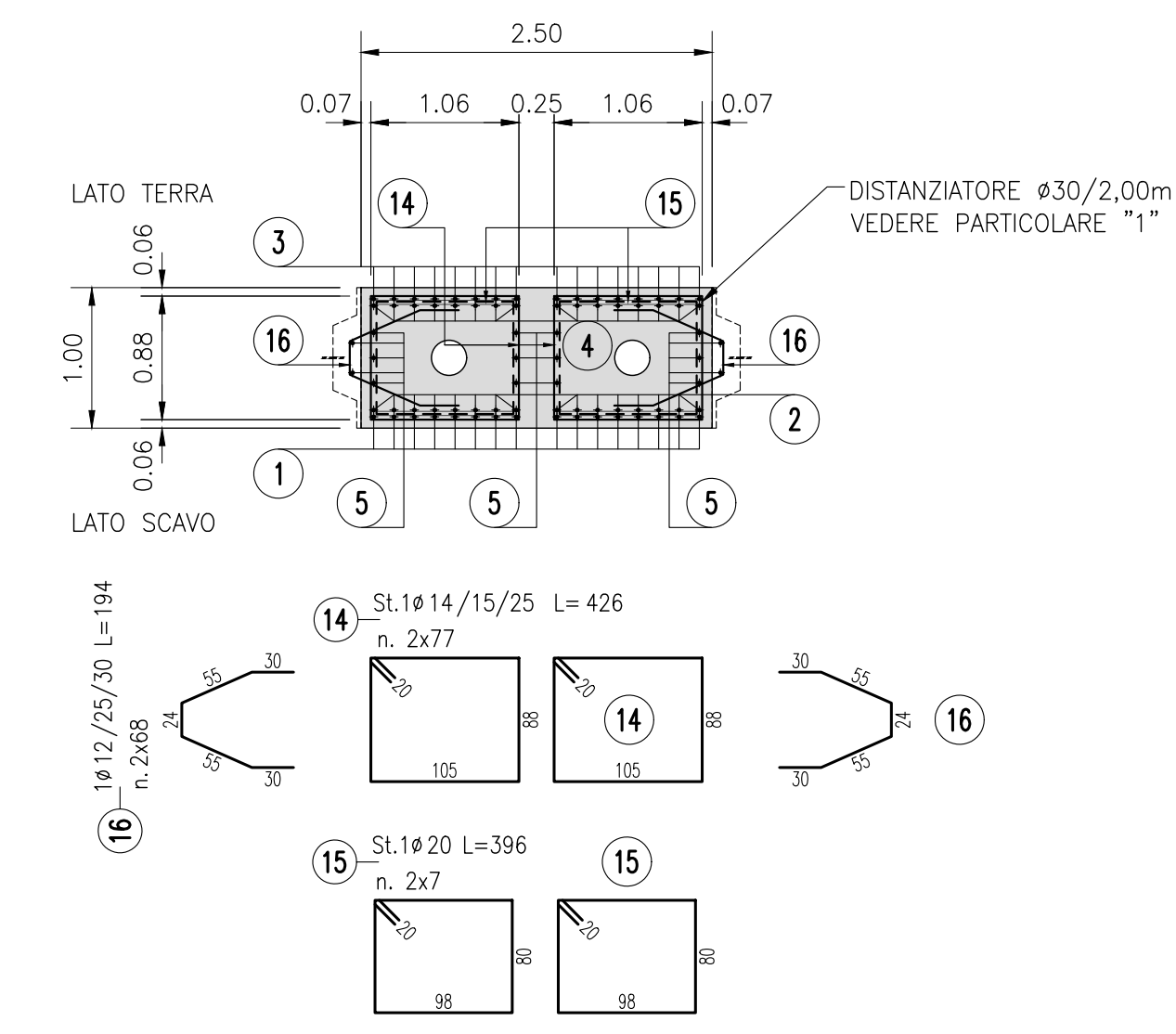


SEZIONE 1-1
SCALA 1:50

SEZIONE 2-2
SCALA 1:50

SEZIONE TIPO
SCALA 1:25

DETTAGLI DISTANZIATORI



COMMITTENTE: **RFI** RETE FERROVIARIA ITALIANA GRUPPO FERROVIE DELLO STATO

ALTA SOVRVIGILANZA: **ITALFERR** GRUPPO FERROVIE DELLO STATO

GENERAL CONTRACTOR: **Consorzio Iricav Due**

INFRASTRUTTURE FERROVIARIE STRATEGICHE DEFINITE DALLA LEGGE OBIETTIVO N. 443/01
LINEA A.V./A.C. TORINO-VENEZIA Tratto VERONA-PADOVA
Lotto funzionale Verona-Bivio Vicenza
PROGETTO ESECUTIVO
GA - GALLERIE ARTIFICIALI
GA01 - GALLERIA ARTIFICIALE S. MARTINO
GA01E dal km 6+241,33 al km 6+842,53
Diapramma secondario singolo tipo ST - Armatura

Rev.	Descrizione	Redatto	Data	Verificato	Data	Approvato	Data	IL PROGETTISTA
A	BOZZA							
B								
C								

CUP: J11E1000000009
 Progetto cofinanziato dalla Unione Europea
 Cod. origine: 0000
 Tutti i diritti del presente documento sono riservati. La riproduzione anche parziale è vietata.