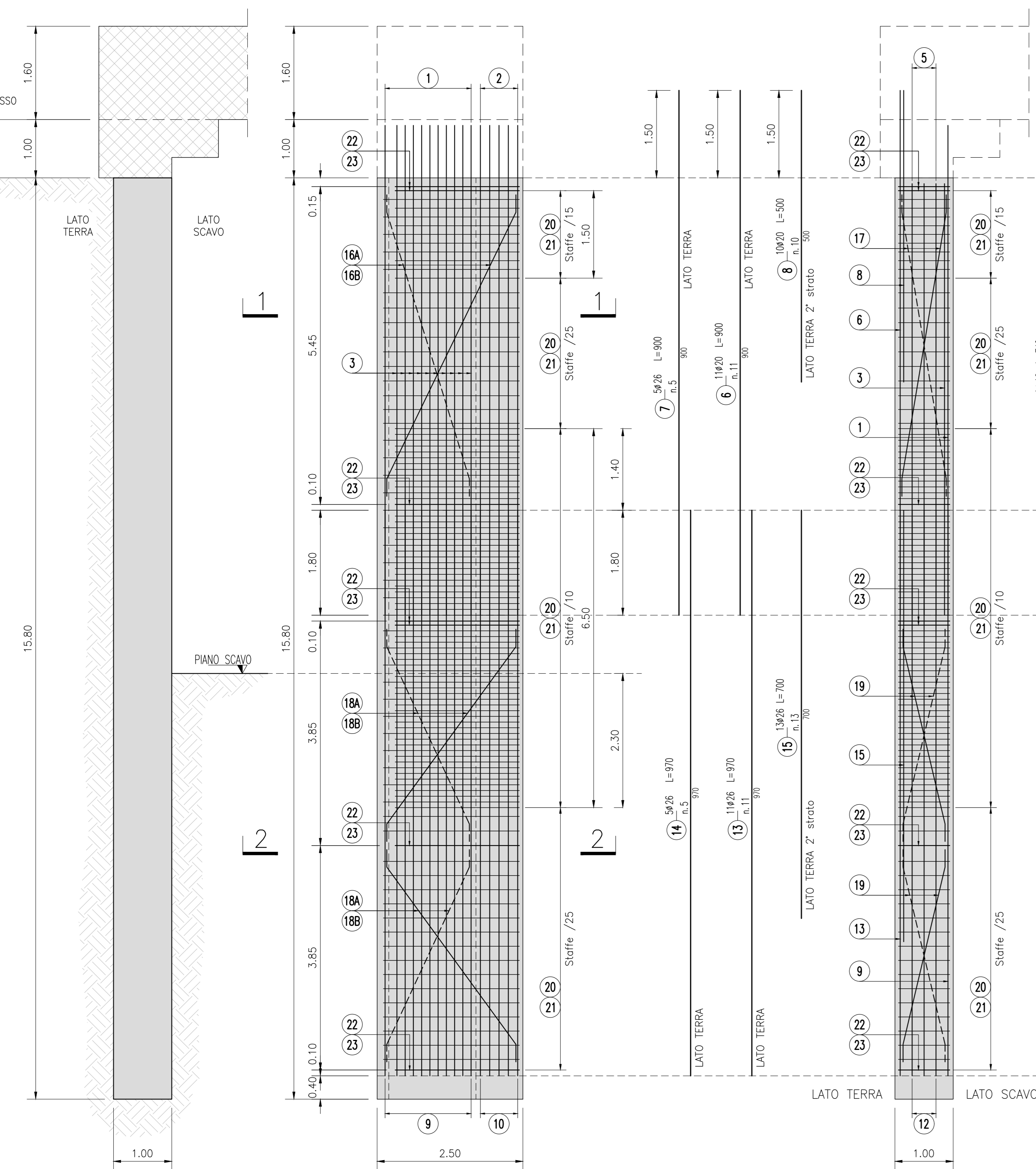


PANNELLO PRIMARIO L=2,50m  
SCALA 1:50

SEZIONE TRASVERSALE  
SCALA 1:50

VISTA FRONTALE- Lato Scavo  
SCALA 1:50

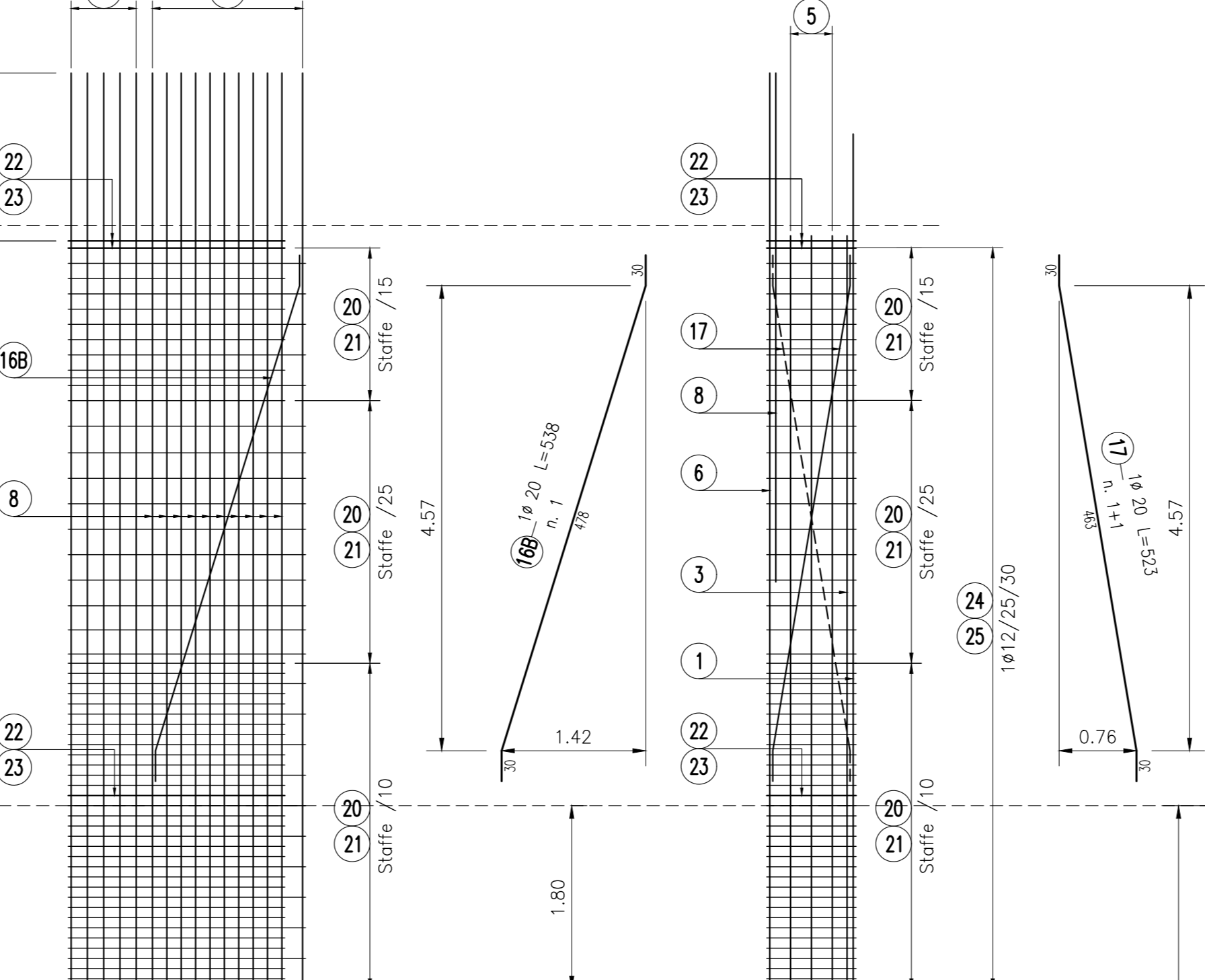
VISTA LATERALE  
SCALA 1:50



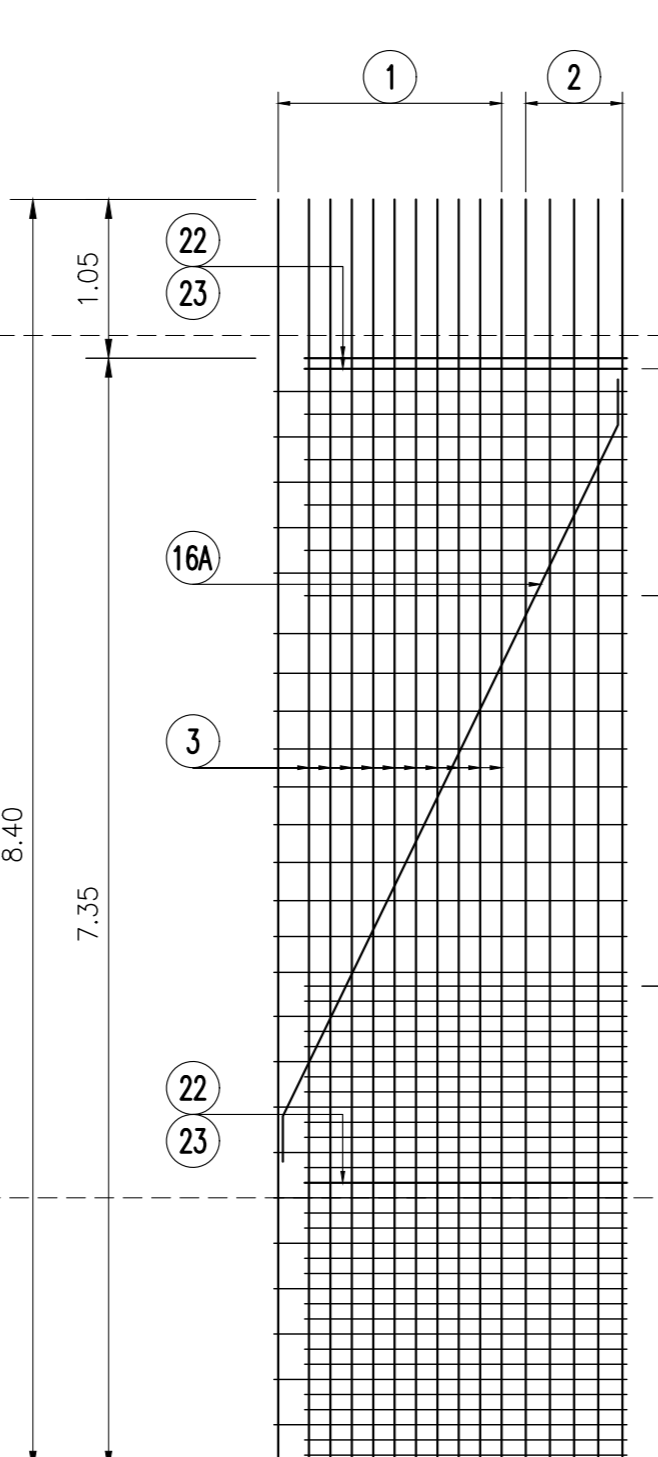
GABBIA n.1 L=9,00m

VISTA FRONTALE Lato Terra  
SCALA 1:50

VISTA LATERALE  
SCALA 1:50



VISTA FRONTALE Lato Scavo  
SCALA 1:50

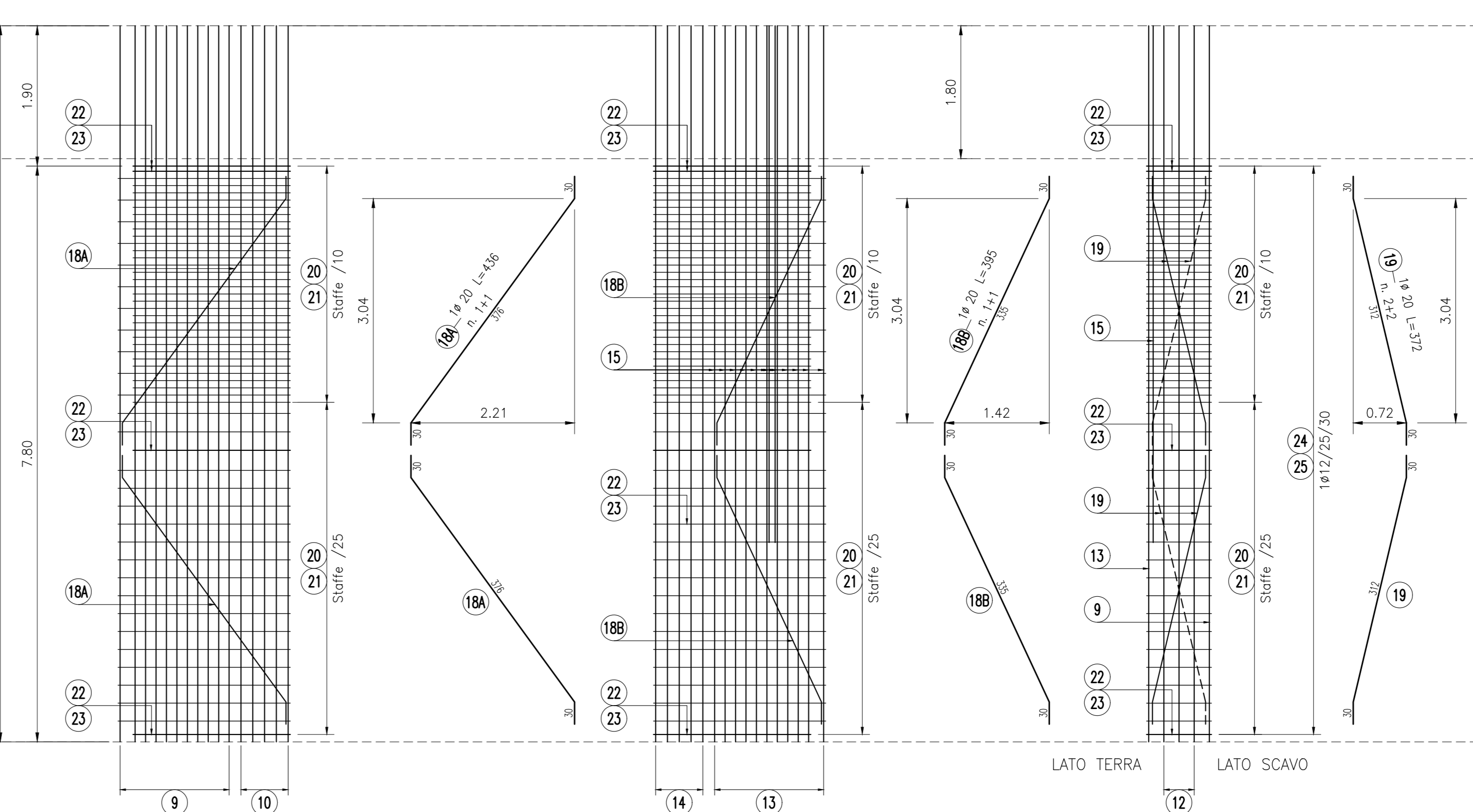


GABBIA n.2 L=9,70m

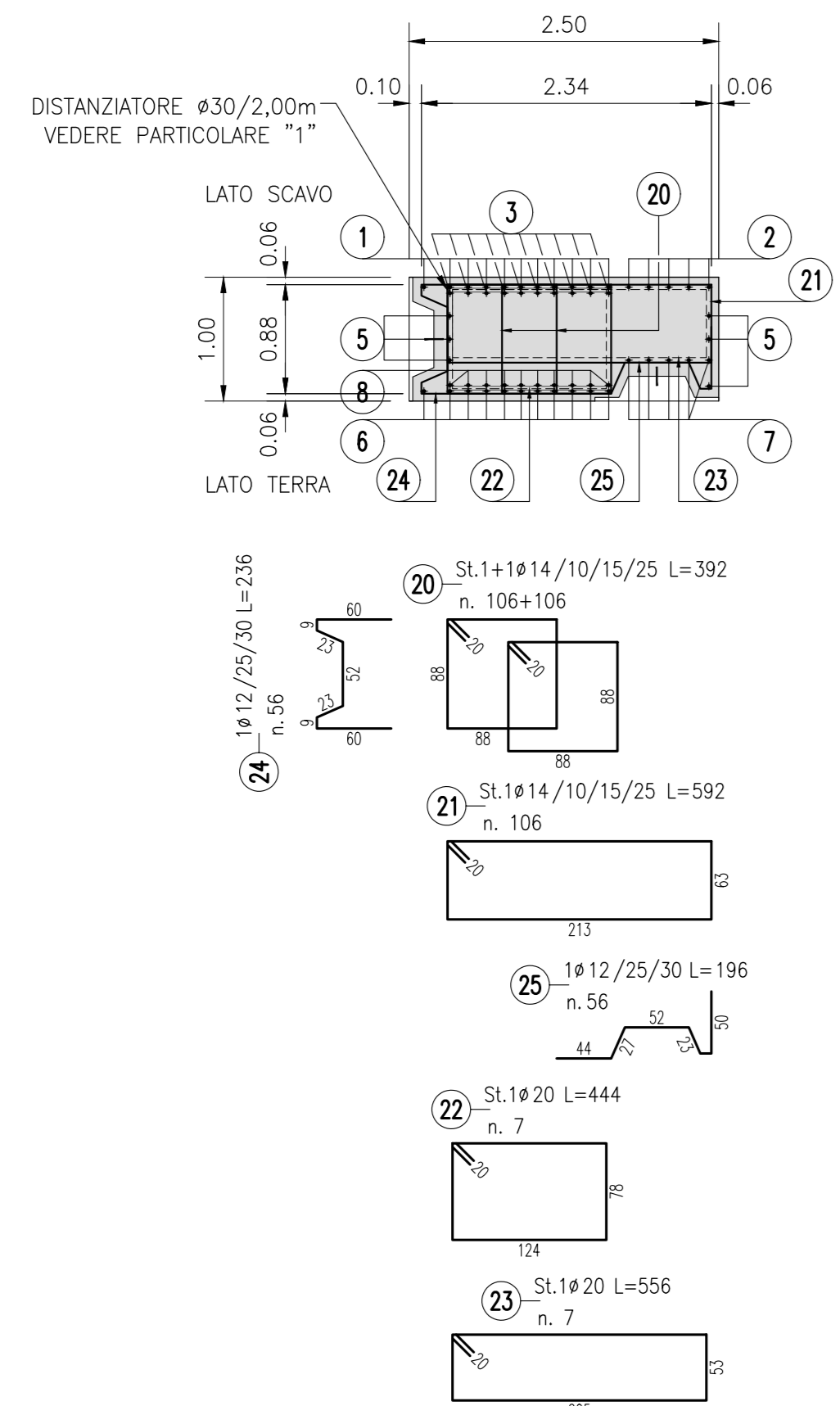
VISTA FRONTALE Lato Scavo  
SCALA 1:50

VISTA FRONTALE Lato Terra  
SCALA 1:50

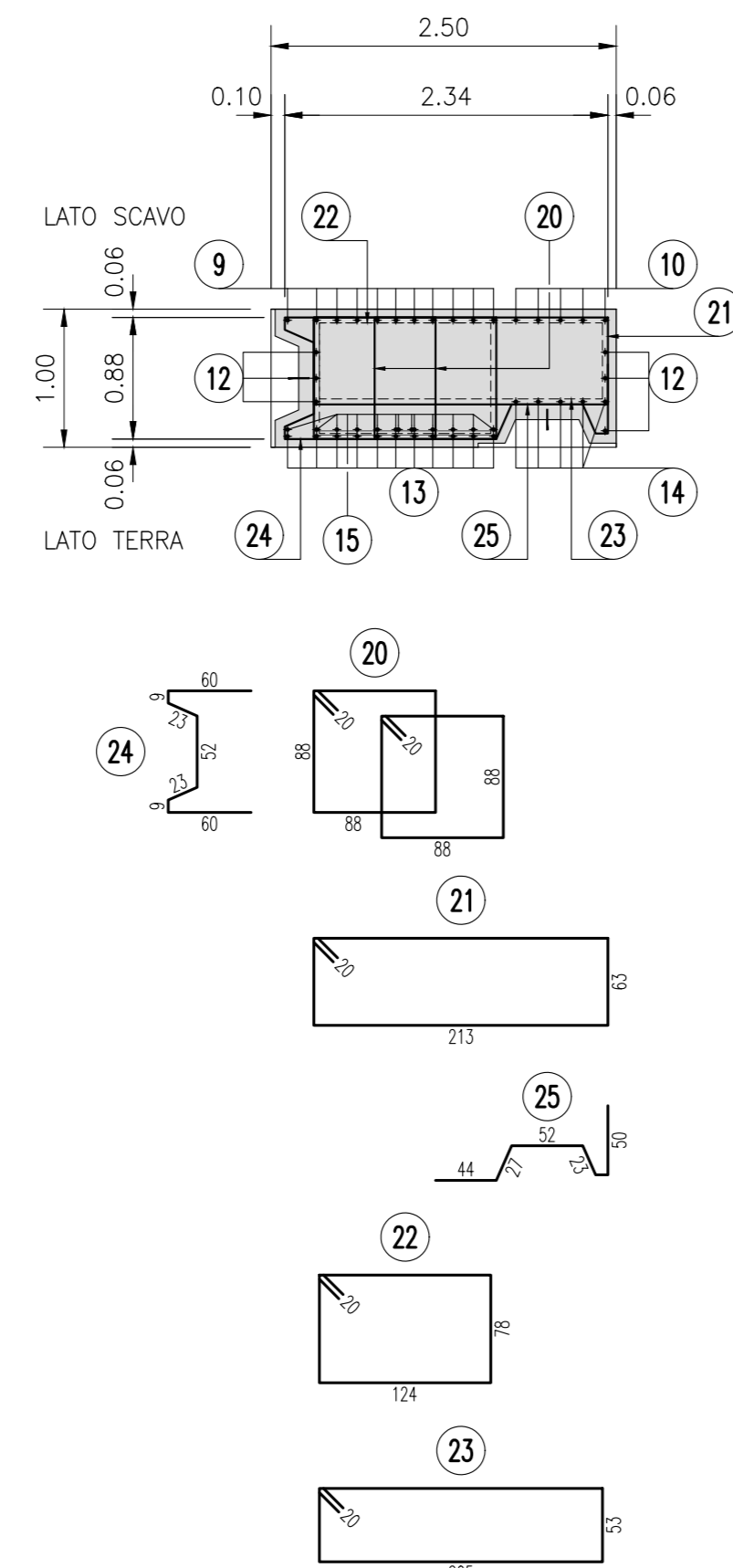
VISTA LATERALE  
SCALA 1:50



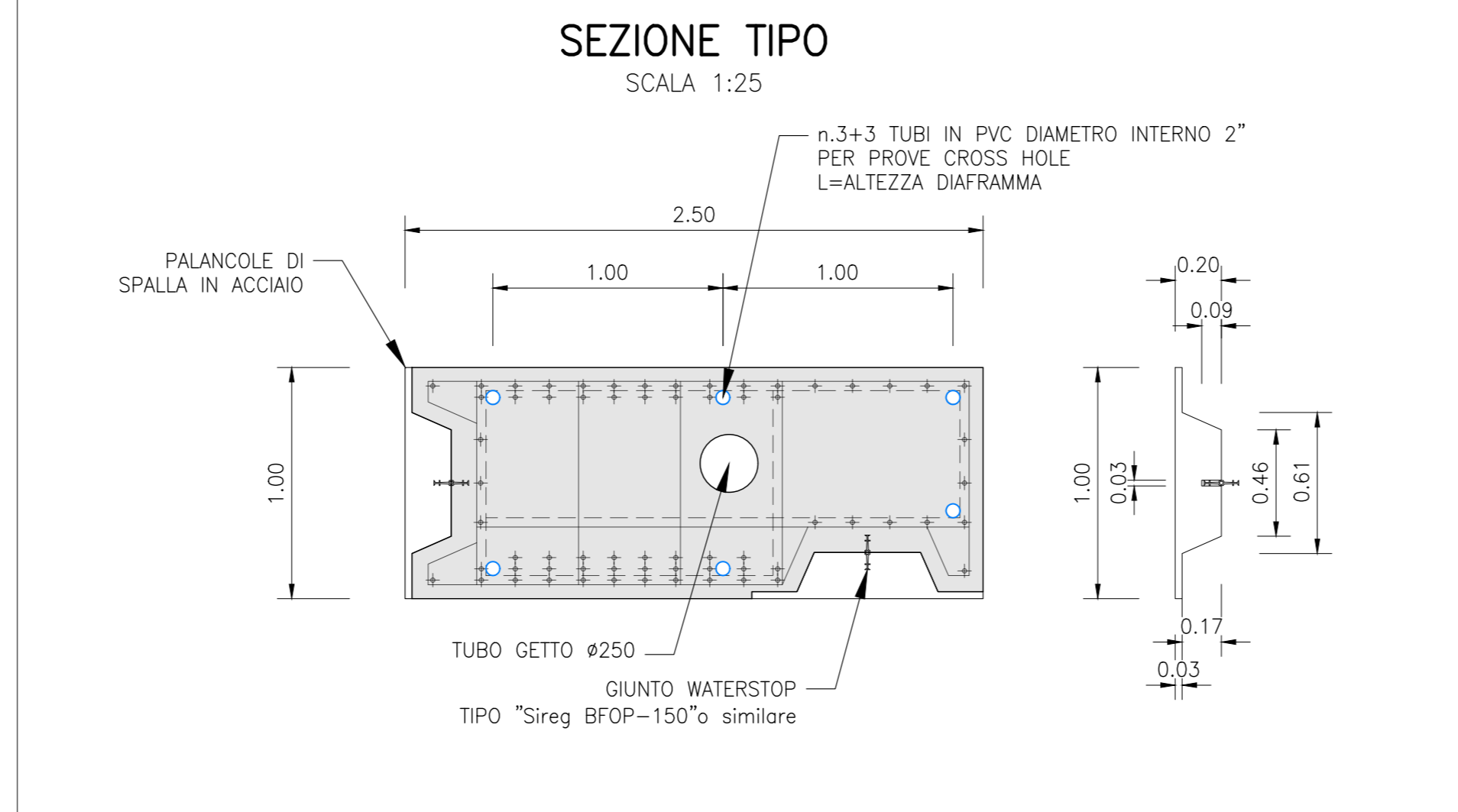
SEZIONE 1-1  
SCALA 1:50



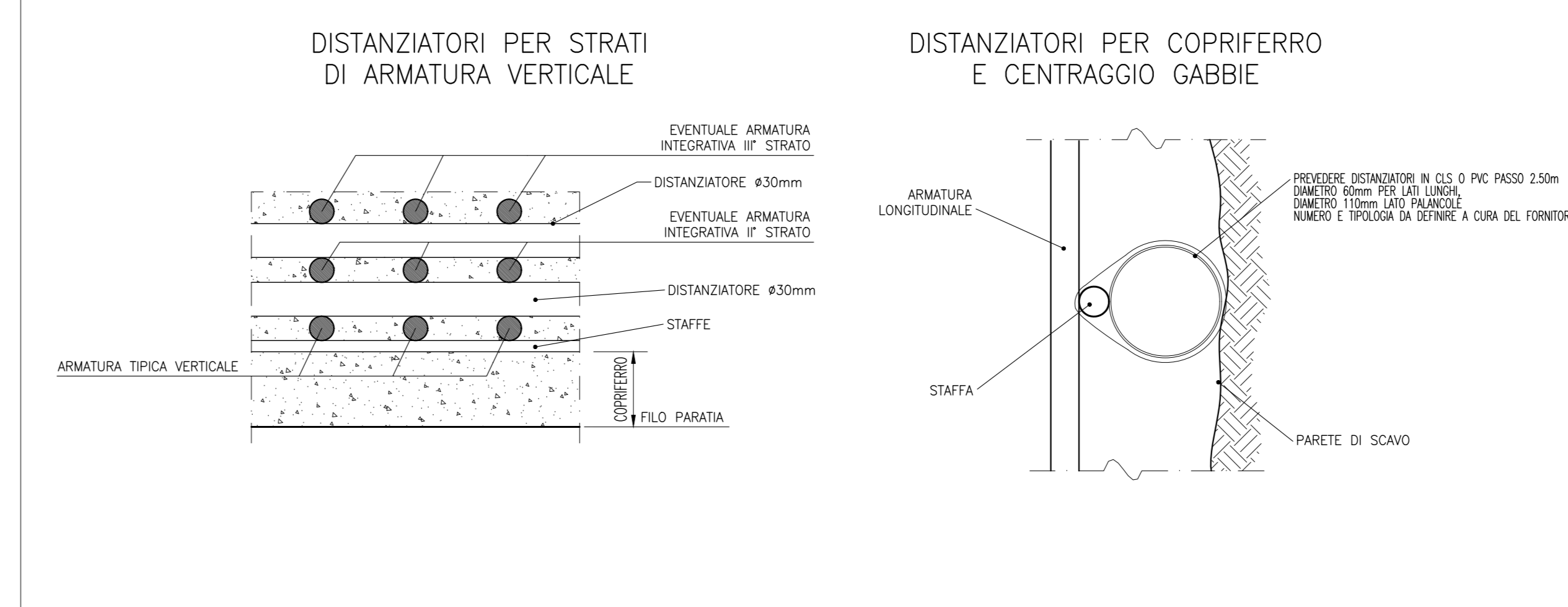
SEZIONE 2-2  
SCALA 1:50



SEZIONE TIPO  
SCALA 1:25



DETTAGLI DISTANZIATORI



DESIGNI DI RIFERIMENTO

GA01E dal km 6+241,33 al km 6+842,53	IN171E0PAGAD1E0001
Diagrammi e tempore di fondo - Pannelli di tracciamento e profili longitudinali Tav. 1	IN171E0PAGAD1E0002
GA01E dal km 6+241,33 al km 6+842,53	IN171E0PAGAD1E0003
Diagrammi e tempore di fondo - Pannelli di tracciamento e profili longitudinali Tav. 2	IN171E0PAGAD1E0004
GA01E dal km 6+241,33 al km 6+842,53	IN171E0PAGAD1E0005
Diagrammi e tempore di fondo - Pannelli di tracciamento e profili longitudinali Tav. 3	IN171E0PAGAD1E0006
GA01E dal km 6+241,33 al km 6+842,53	IN171E0PAGAD1E0007
Diagrammi e tempore di fondo - Pannelli di tracciamento e profili longitudinali Tav. 4	IN171E0PAGAD1E0008
GA01E dal km 6+241,33 al km 6+842,53	IN171E0PAGAD1E0009
Diagrammi e tempore di fondo - Pannelli di tracciamento e profili longitudinali Tav. 5	IN171E0PAGAD1E0010
GA01E dal km 6+241,33 al km 6+842,53	IN171E0PAGAD1E0011
Diagrammi e tempore di fondo - Pannelli di tracciamento e profili longitudinali Tav. 6	IN171E0PAGAD1E0012
GA01E dal km 6+241,33 al km 6+842,53	IN171E0PAGAD1E0013
Diagrammi e tempore di fondo - Pannelli di tracciamento e profili longitudinali Tav. 7	IN171E0PAGAD1E0014
GA01E dal km 6+241,33 al km 6+842,53	IN171E0PAGAD1E0015
Diagrammi e tempore di fondo - Pannelli di tracciamento e profili longitudinali Tav. 8	IN171E0PAGAD1E0016
GA01E dal km 6+241,33 al km 6+842,53	IN171E0PAGAD1E0017
Diagrammi e tempore di fondo - Pannelli di tracciamento e profili longitudinali Tav. 9	IN171E0PAGAD1E0018
GA01E dal km 6+241,33 al km 6+842,53	IN171E0PAGAD1E0019
Diagrammi e tempore di fondo - Pannelli di tracciamento e profili longitudinali Tav. 10	IN171E0PAGAD1E0020
GA01E dal km 6+241,33 al km 6+842,53	IN171E0PAGAD1E0021
Diagrammi e tempore di fondo - Pannelli di tracciamento e profili longitudinali Tav. 11	IN171E0PAGAD1E0022
GA01E dal km 6+241,33 al km 6+842,53	IN171E0PAGAD1E0023
Diagrammi e tempore di fondo - Pannelli di tracciamento e profili longitudinali Tav. 12	IN171E0PAGAD1E0024
GA01E dal km 6+241,33 al km 6+842,53	IN171E0PAGAD1E0025
Diagrammi e tempore di fondo - Pannelli di tracciamento e profili longitudinali Tav. 13	IN171E0PAGAD1E0026
GA01E dal km 6+241,33 al km 6+842,53	IN171E0PAGAD1E0027
Diagrammi e tempore di fondo - Pannelli di tracciamento e profili longitudinali Tav. 14	IN171E0PAGAD1E0028
GA01E dal km 6+241,33 al km 6+842,53	IN171E0PAGAD1E0029
Diagrammi e tempore di fondo - Pannelli di tracciamento e profili longitudinali Tav. 15	IN171E0PAGAD1E0030
GA01E dal km 6+241,33 al km 6+842,53	IN171E0PAGAD1E0031
Diagrammi e tempore di fondo - Pannelli di tracciamento e profili longitudinali Tav. 16	IN171E0PAGAD1E0032
GA01E dal km 6+241,33 al km 6+842,53	IN171E0PAGAD1E0033
Diagrammi e tempore di fondo - Pannelli di tracciamento e profili longitudinali Tav. 17	IN171E0PAGAD1E0034
GA01E dal km 6+241,33 al km 6+842,53	IN171E0PAGAD1E0035
Diagrammi e tempore di fondo - Pannelli di tracciamento e profili longitudinali Tav. 18	IN171E0PAGAD1E0036
GA01E dal km 6+241,33 al km 6+842,53	IN171E0PAGAD1E0037
Diagrammi e tempore di fondo - Pannelli di tracciamento e profili longitudinali Tav. 19	IN171E0PAGAD1E0038
GA01E dal km 6+241,33 al km 6+842,53	IN171E0PAGAD1E0039
Diagrammi e tempore di fondo - Pannelli di tracciamento e profili longitudinali Tav. 20	IN171E0PAGAD1E0040
GA01E dal km 6+241,33 al km 6+842,53	IN171E0PAGAD1E0041
Diagrammi e tempore di fondo - Pannelli di tracciamento e profili longitudinali Tav. 21	IN171E0PAGAD1E0042
GA01E dal km 6+241,33 al km 6+842,53	IN171E0PAGAD1E0043
Diagrammi e tempore di fondo - Pannelli di tracciamento e profili longitudinali Tav. 22	IN171E0PAGAD1E0044
GA01E dal km 6+241,33 al km 6+842,53	IN171E0PAGAD1E0045
Diagrammi e tempore di fondo - Pannelli di tracciamento e profili longitudinali Tav. 23	IN171E0PAGAD1E0046
GA01E dal km 6+241,33 al km 6+842,53	IN171E0PAGAD1E0047
Diagrammi e tempore di fondo - Pannelli di tracciamento e profili longitudinali Tav. 24	IN171E0PAGAD1E0048
GA01E dal km 6+241,33 al km 6+842,53	IN171E0PAGAD1E0049
Diagrammi e tempore di fondo - Pannelli di tracciamento e profili longitudinali Tav. 25	IN171E0PAGAD1E0050
GA01E dal km 6+241,33 al km 6+842,53	IN171E0PAGAD1E0051
Diagrammi e tempore di fondo - Pannelli di tracciamento e profili longitudinali Tav. 26	IN171E0PAGAD1E0052
GA01E dal km 6+241,33 al km 6+842,53	IN171E0PAGAD1E0053
Diagrammi e tempore di fondo - Pannelli di tracciamento e profili longitudinali Tav. 27	IN171E0PAGAD1E0054
GA01E dal km 6+241,33 al km 6+842,53	IN171E0PAGAD1E0055
Diagrammi e tempore di fondo - Pannelli di tracciamento e profili longitudinali Tav. 28	IN171E0PAGAD1E0056
GA01E dal km 6+241,33 al km 6+842,53	IN171E0PAGAD1E0057
Diagrammi e tempore di fondo - Pannelli di tracciamento e profili longitudinali Tav. 29	IN171E0PAGAD1E0058
GA01E dal km 6+241,33 al km 6+842,53	IN171E0PAGAD1E0059
Diagrammi e tempore di fondo - Pannelli di tracciamento e profili longitudinali Tav. 30	IN171E0PAGAD1E0060
GA01E dal km 6+241,33 al km 6+842,53	IN171E0PAGAD1E0061
Diagrammi e tempore di fondo - Pannelli di tracciamento e profili longitudinali Tav. 31	IN171E0PAGAD1E0062
GA01E dal km 6+241,33 al km 6+842,53	IN171E0PAGAD1E0063
Diagrammi e tempore di fondo - Pannelli di tracciamento e profili longitudinali Tav. 32	IN171E0PAGAD1E0064
GA01E dal km 6+241,33 al km 6+842,53	IN171E0PAGAD1E0065
Diagrammi e tempore di fondo - Pannelli di tracciamento e profili longitudinali Tav. 33	IN171E0PAGAD1E0066
GA01E dal km 6+241,33 al km 6+842,53	IN171E0PAGAD1E0067
Diagrammi e tempore di fondo - Pannelli di tracciamento e profili longitudinali Tav. 34	IN171E0PAGAD1E0068
GA01E dal km 6+241,33 al km 6+842,53	IN171E0PAGAD1E0069
Diagrammi e tempore di fondo - Pannelli di tracciamento e profili longitudinali Tav. 35	IN171E0PAGAD1E0070

NOTE GENERALI

- DOVRA' ESSERE GARANTITA UN'ALTEZZA DI GETTO MIN. 50cm AL DI SOPRA DELLA QUOTA FINITA DI SOMMIGLI PANNELLI INDICATA SUI DESIGNI. LA MAGGIORE ALTEZZA SARA' SCARICATA E LA SUPERFICIE DELLA TESTA DEL DAFRANNO SARA' PULITA E SGRAZIATA PRIMA DEL GETTO DELLA TRAVE DI COPRIMENTO.
- PRIMA DELLA PRODUZIONE DELLE GABBIE E ARMATURE DEI PANNELLI L'APPARITORE HA L'OBBLIGO DI VERIFICARE LA POSSIBILITA' DI MOVIMENTARE E SOVRAPPORRE CORRETTAMENTE LE GABBIE STESSA E DI INSERIRE IDONEO TUBO GETTO AL LORO INTERNO.
- L'ARMATURA DI COPRIMENTO/ARROBISAMENTO E SCALZAMENTO DELLE GABBIE DOVRA' ESSERE VERIFICATA/MODIFICATA DALL'APPARITORE IN FUNZIONE DELLE PROPRIE ESIGENZE SPECIFICHE DI MONTAGGIO E ASSEMBLAGGIO.
- I DETTAGLI COSTRUTTIVI DELLE ARMATURE DI SPALLA E LE FASI DI PROSOMENTAMENTO/ARMODINE DELLE STESSA SARANNO VERIFICATI DALL'APPARITORE DEI DAFRANNO PRIMA DELL'AVVIO DELLE ATTIVITA'.

CARATTERISTICHE DEI MATERIALI

DESCRIZIONE	CODICE
Tabella Materiali	IN171E24TG0100001A

COMMITTENTE: **RFI** RETE FERROVIARIA ITALIANA GRUPPO FERROVIE DELLO STATO

ALTA SOVRIGILIANZA: **ITALFERR** GRUPPO FERROVIE DELLO STATO

GENERAL CONTRACTOR: **Consorzio Inra-W Due**

INFRASTRUTTURE FERROVIARIE STRATEGICHE DEFINITE DALLA LEGGE OBBIETTIVO N. 443/01  
LINEA A.V./A.C. TORINO-VENEZIA Tratta VERONA-PADOVA  
Lotto funzionale Verona-Bivio Vicenza

PROGETTO ESECUTIVO  
GA - GALLERIE ARTIFICIALI  
GA01 - GALLERIA ARTIFICIALE S. MARTINO  
GA01E dal km 6+241,33 al km 6+842,53  
Dafranno primario singolo nichito GHF tipo 154/N1 - Armatura

PROGETTA INTERLOCUTORE: **Iricov Due** Ing. Luca CAPELLANA  
CONSULENZA: **Iricov Due** Ing. Luca CAPELLANA  
AUTOREGISTRATO: **Iricov Due** Ing. Luca CAPELLANA  
DATA: 08/05/2013

GENERAL CONTRACTOR: **Consorzio Inra-W Due**  
DIRETTORI LAVORI: **Iricov Due**  
SCALE: **VARE**

COMMESSA: **IN117** LOTTO: **GA01** FASE: **GA01E** ENTITA' TIPO DOC.: **GA01E** OPERA/DISCIPLINA: **GA01E** PREL. REV.: **GA01E** FORNITO: **GA01E**

PROGETTAZIONE:  
Rev. Descrizione: **A** INDICE: **B** SPECIFICAZIONI: **C** CALCOLO: **D** VERIFICA: **E** APPROVAZIONE: **F** PROGETTO ESECUTIVO  
Data: **08/05/2013** Data: **08/05/2013** Data: **08/05/2013** Data: **08/05/2013**

COD. 837957001 CUP: A18110000000009 File: **IN171E24TG0100001A.dwg** Cod. origine: **2003**

Progetto cofinanziato dalla Unione Europea

File: **IN171E24TG0100001A.dwg** Cod. origine: **2003**

TUTTI I DIRITTI DEL PRESENTE DOCUMENTO SONO RISERVATI. LA PRODUZIONE ANCORA PARZIALE E' VIETATA.