

PANNELLO PRIMARIO L=2,50m
SCALA 1:50

SEZIONE TRASVERSALE
SCALA 1:50

VISTA FRONTALE- Lato Scavo
SCALA 1:50

VISTA LATERALE
SCALA 1:50

VISTA FRONTALE
Lato Scavo
SCALA 1:50

GABBIA n.1 L=12,00m

VISTA FRONTALE
Lato Terra
SCALA 1:50

VISTA LATERALE
SCALA 1:50

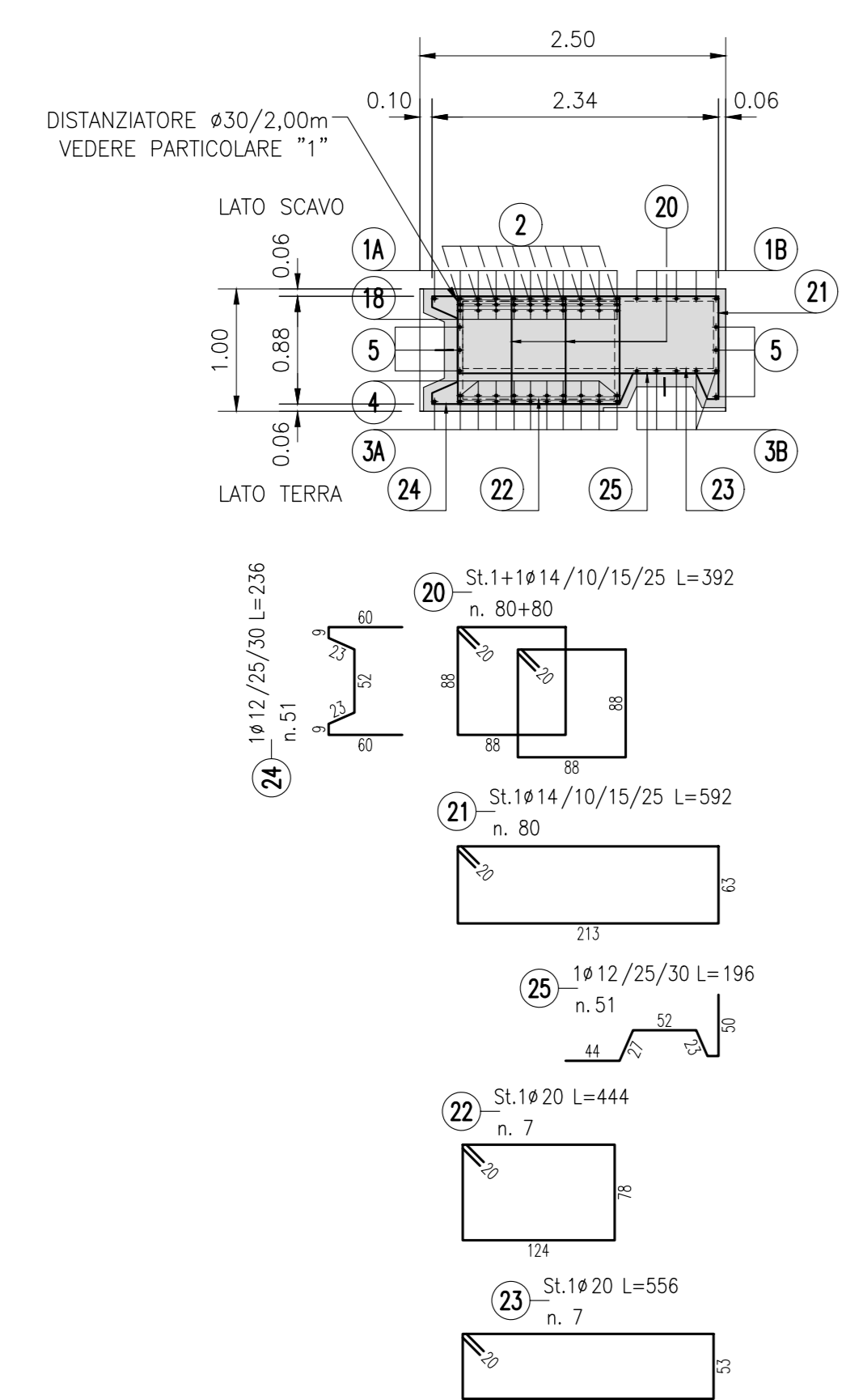
VISTA FRONTALE
Lato Scavo
SCALA 1:50

GABBIA n.2 L=5,70m

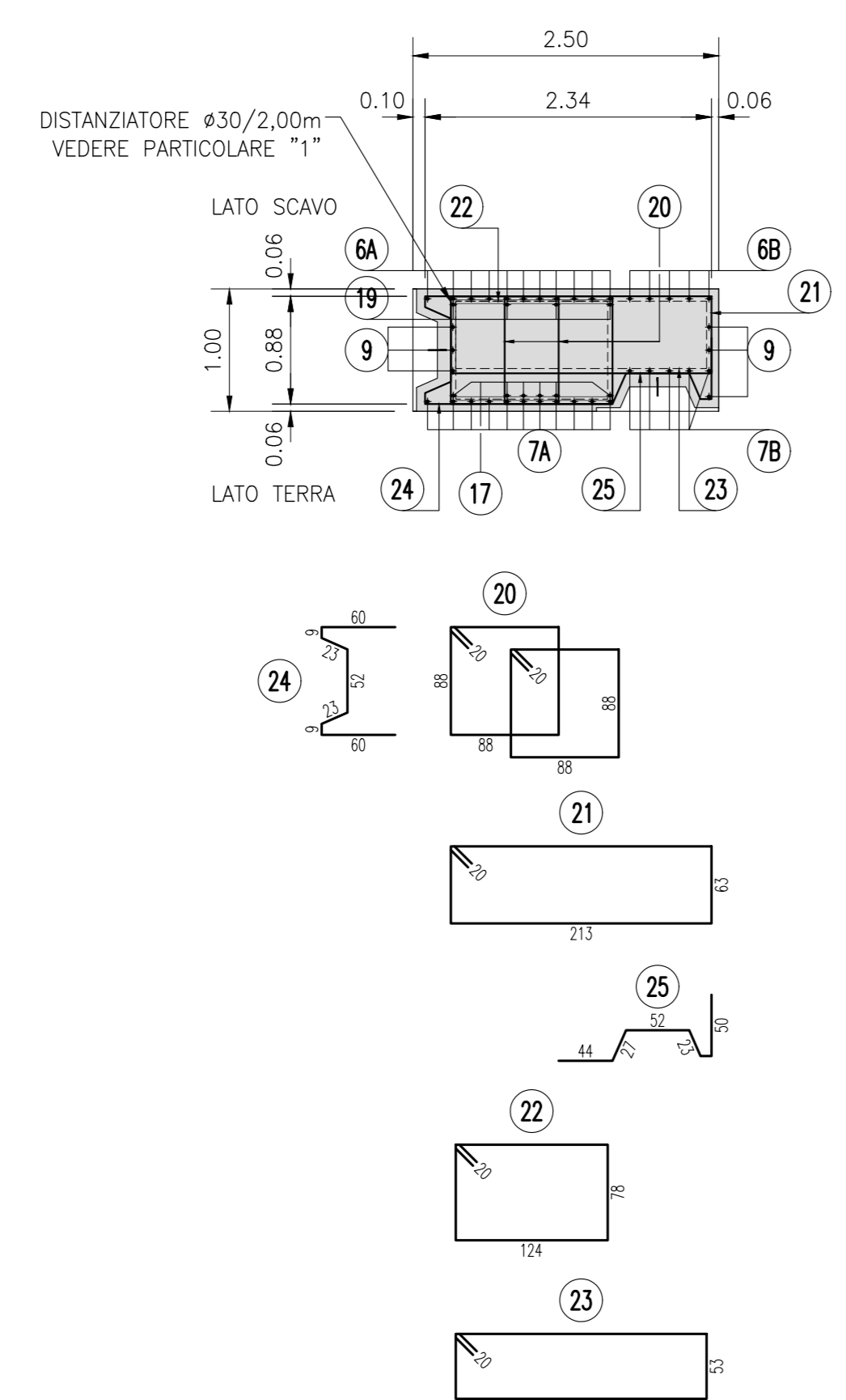
VISTA FRONTALE
Lato Terra
SCALA 1:50

VISTA LATERALE
SCALA 1:50

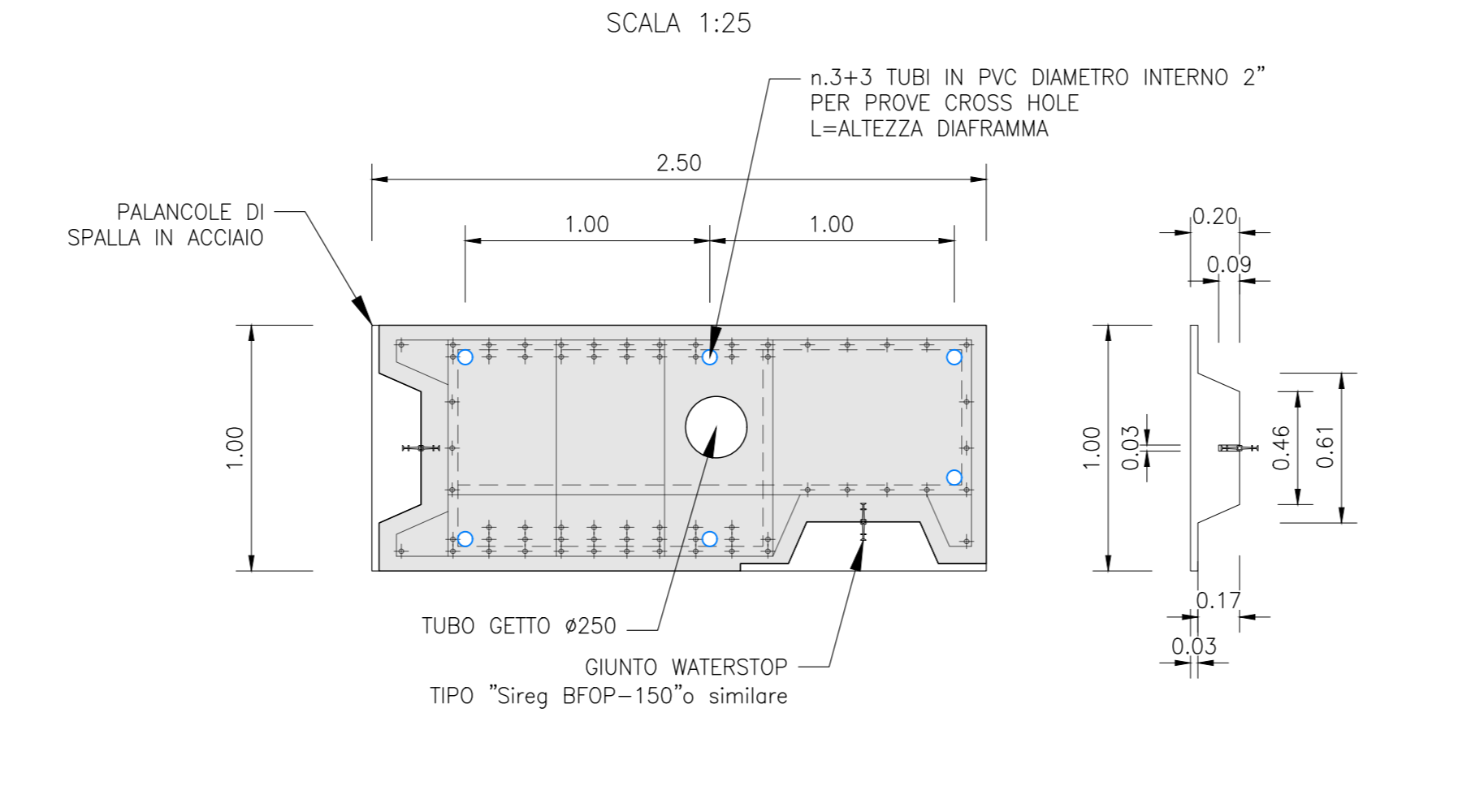
SEZIONE 1-1
SCALA 1:50



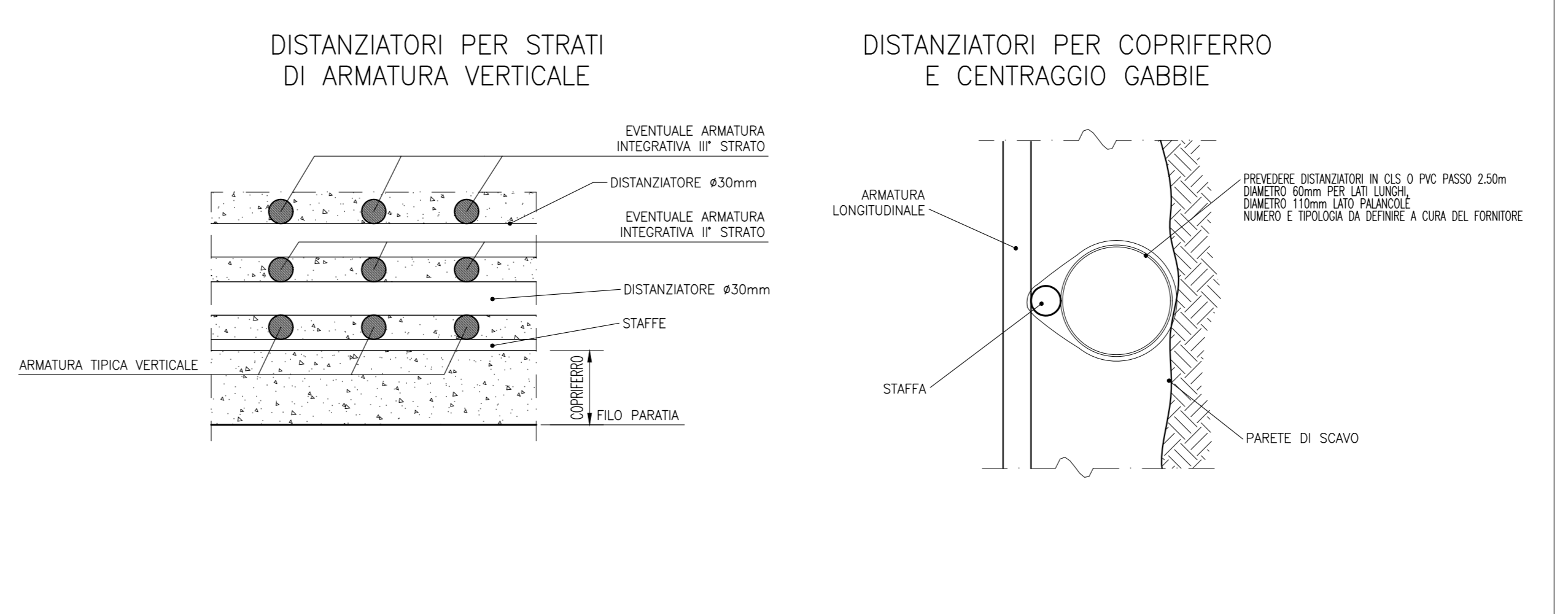
SEZIONE 2-2
SCALA 1:50



SEZIONE TIPO
SCALA 1:25



DETTAGLI DISTANZIATORI



DETTAGLI DI RIFERIMENTO

GA01E dal km 6+241,33 al km 6+842,53	Disegnati e tamponati di fondo - Planimetria di tracciamento e profili longitudinali Tav. 1	IN171E02PAG01E0001
GA01E dal km 6+241,33 al km 6+842,53	Disegnati e tamponati di fondo - Planimetria di tracciamento e profili longitudinali Tav. 2	IN171E02PAG01E0002
GA01E dal km 6+241,33 al km 6+842,53	Disegnati e tamponati di fondo - Planimetria di tracciamento e profili longitudinali Tav. 3	IN171E02PAG01E0003
GA01E dal km 6+241,33 al km 6+842,53	Disegnati e tamponati di fondo - Planimetria di tracciamento e profili longitudinali Tav. 4	IN171E02PAG01E0004
GA01E dal km 6+241,33 al km 6+842,53	Disegnati e tamponati di fondo - Planimetria di tracciamento e profili longitudinali Tav. 5	IN171E02PAG01E0005
GA01E dal km 6+241,33 al km 6+842,53	Disegnati e tamponati di fondo - Planimetria di tracciamento e profili longitudinali Tav. 6	IN171E02PAG01E0006
GA01E dal km 6+241,33 al km 6+842,53	Disegnati e tamponati di fondo - Planimetria di tracciamento e profili longitudinali Tav. 7	IN171E02PAG01E0007
GA01E dal km 6+241,33 al km 6+842,53	Disegnati e tamponati di fondo - Planimetria di tracciamento e profili longitudinali Tav. 8	IN171E02PAG01E0008
GA01E dal km 6+241,33 al km 6+842,53	Disegnati e tamponati di fondo - Planimetria di tracciamento e profili longitudinali Tav. 9	IN171E02PAG01E0009
GA01E dal km 6+241,33 al km 6+842,53	Disegnati e tamponati di fondo - Sezioni trasversali	IN171E02PAG01E0010
GA01E dal km 6+241,33 al km 6+842,53	Disegnati e tamponati di fondo - Corredi guida - Pianta scavi e planimetria di tracciamento Tav. 1	IN171E02PAG01E0011
GA01E dal km 6+241,33 al km 6+842,53	Disegnati e tamponati di fondo - Corredi guida - Pianta scavi e planimetria di tracciamento Tav. 2	IN171E02PAG01E0012
GA01E dal km 6+241,33 al km 6+842,53	Disegnati e tamponati di fondo - Corredi guida - Pianta scavi e planimetria di tracciamento Tav. 3	IN171E02PAG01E0013
GA01E dal km 6+241,33 al km 6+842,53	Disegnati e tamponati di fondo - Corredi guida - Pianta scavi e planimetria di tracciamento Tav. 4	IN171E02PAG01E0014
GA01E dal km 6+241,33 al km 6+842,53	Disegnati e tamponati di fondo - Corredi guida - Pianta scavi e planimetria di tracciamento Tav. 5	IN171E02PAG01E0015
GA01E dal km 6+241,33 al km 6+842,53	Fasi esecutive - Tratto senza tamponi di fondo da PK. 6+279,43 a PK. 6+647,73	IN171E02PAG01E0016
GA01E dal km 6+241,33 al km 6+842,53	Fasi esecutive - Copertura di scavo	IN171E02PAG01E0017
GA01E dal km 6+241,33 al km 6+842,53	Piani di appaltamento - Dettagli topografici	IN171E02PAG01E0018
GA01E dal km 6+241,33 al km 6+842,53	Opere provvisorie "D" - Planimetria, prospetto e sezioni	IN171E02PAG01E0019

NOTE GENERALI

- "CONK" ESSERE GARANTITA UN'ALTEZZA DI GETTO MIN. 50cm AL DI SOPRA DELLA QUOTA FINITA DI SOMMITA' PANNELLI INDICATA SUI DESSINI; LA MAGGIORE ALTEZZA SARA' SCARICATA E LA SUPERFICIE DELLA TESTA DEL DIAFRAMMA SARA' PULITA E SVAVATA PRIMA DEL GETTO DELLA TRAVE DI COPRIMENTO.
- PRIMA DELLA PRODUZIONE DELLE GABBE DI ARMATURA DEI PANNELLI, L'APPALTATORE HA L'OBBLIGO DI VERIFICARE LA POSSIBILITA' DI MOVIMENTARE E SOVAPPORRE CORRETTAMENTE LE GABBE STESSO E DI INSERIRE IDONEO TUBO GETTO AL SUO INTERNO.
- L'ARMATURA DI CONFEZIONAMENTO/ARRISAMENTO E SCALEVAMENTO DELLE GABBE "CONK" ESSERE VERIFICATA/MODIFICATA DALL'APPALTATORE IN FUNZIONE DELLE PROPRIE ESIGENZE SPECIFICHE DI MONTAGGIO E ASSEMBLAGGIO.
- I DETTAGLI COSTRUTTIVI DELLE PARANOCHE DI SPALLA E LE FASI DI PROSDINAMAMENTO/PROTEZIONE DELLE STESSO SARANNO VERIFICATI DALL'APPALTATORE DEI DIAFRAMMI PRIMA DELL'AVVIO DELLE ATTIVITA'.

CARATTERISTICHE DEI MATERIALI

DESCRIZIONE	CODICE
Tabella Materiali	IN171E24TG0100001A

COMITENTE: **RFI** RETE FERROVIARIA ITALIANA GRUPPO FERROVIE DELLO STATO

ALTA SOVRIGLIANZA: **ITALFERR** GRUPPO FERROVIE DELLO STATO

GENERAL CONTRACTOR: **Consorzio Iric-W Due**

INFRASTRUTTURE FERROVIARIE STRATEGICHE DEFINITE DALLA LEGGE OBIETTIVO N. 443/01
LINEA A.V./A.C. TORINO-VENEZIA Tratta VERONA-PADOVA
Lotto funzionale Verona-Bivio Vicenza
PROGETTO ESECUTIVO

GA - GALLERIE ARTIFICIALI
GA01 - GALLERIA ARTIFICIALE S. MARTINO
GA01E dal km 6+241,33 al km 6+842,53
Diaframma primario singolo nichia GAT tipo TAN1 - Armatura

PROGETTISTA AUTORETTORE	Consorzio Iric-W Due	DIRETTORE LAVORI	SCALA
PROGETTISTA AUTORETTORE	Iricov Due	REDAZIONE	VADE
PROGETTISTA AUTORETTORE	Iricov Due	REDAZIONE	VADE
PROGETTISTA AUTORETTORE	Iricov Due	REDAZIONE	VADE

COMMESSA: **IN171E24TG0100001A**

PROGETTAZIONE:

Rev.	Descrizione	Redatto	Data	Verificato	Data	Approvato	Data	PROGETTISTA
A	Indice	Aut.	2011	Aut.	2011	Aut.	2011	Aut.
B		Aut.	2011	Aut.	2011	Aut.	2011	Aut.
C		Aut.	2011	Aut.	2011	Aut.	2011	Aut.

COE. 82775101 CUP: A181100000009 File: C:\PROGETTI\GA01E\GA01E_01.dwg

Progetto cofinanziato dalla Unione Europea

TUTTI I DIRITTI DEL PRESENTE DOCUMENTO SONO RISERVATI. LA PRODUZIONE ANCHE PARZIALE E' VIETATA.