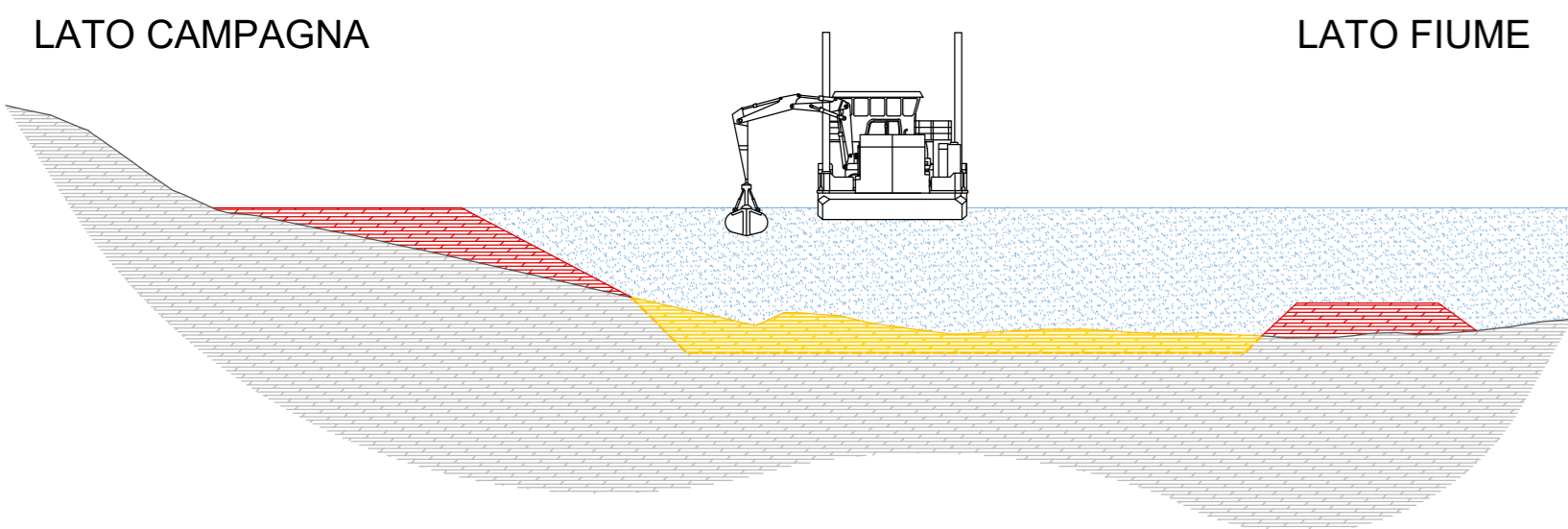
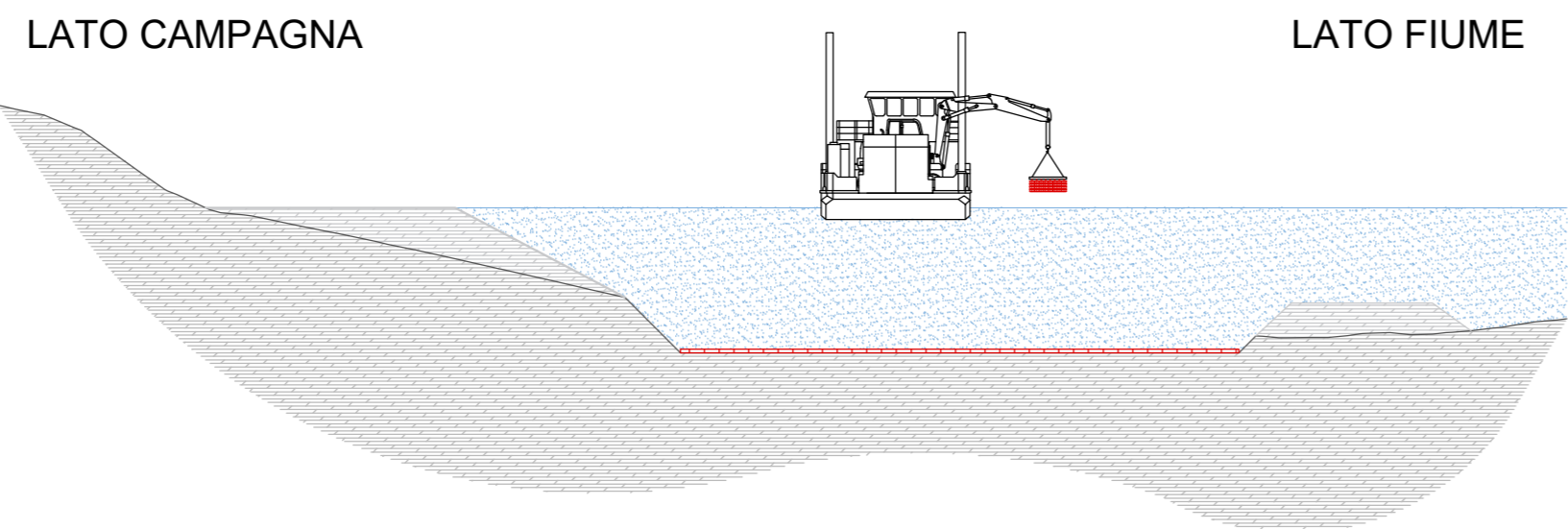


LEGENDA COLORI RETINI/ELEMENTI:  
 SCAVI - RIMOZIONI  
 RINTERRI - NUOVE COSTRUZIONI

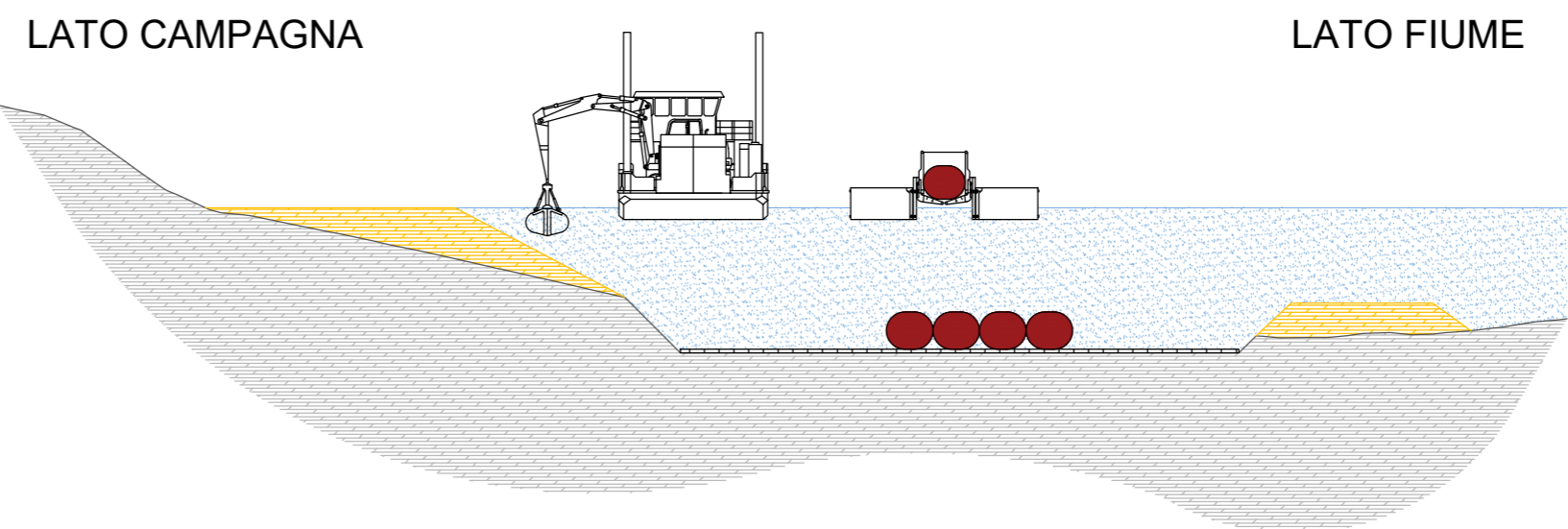
1 - SCAVO CON ESCAVATORE DA PONTONE O TRAMITE DRAGA E DEPOSITO TEMPORANEO NELLE IMMEDIATE VICINANZE DEL PENNELLO



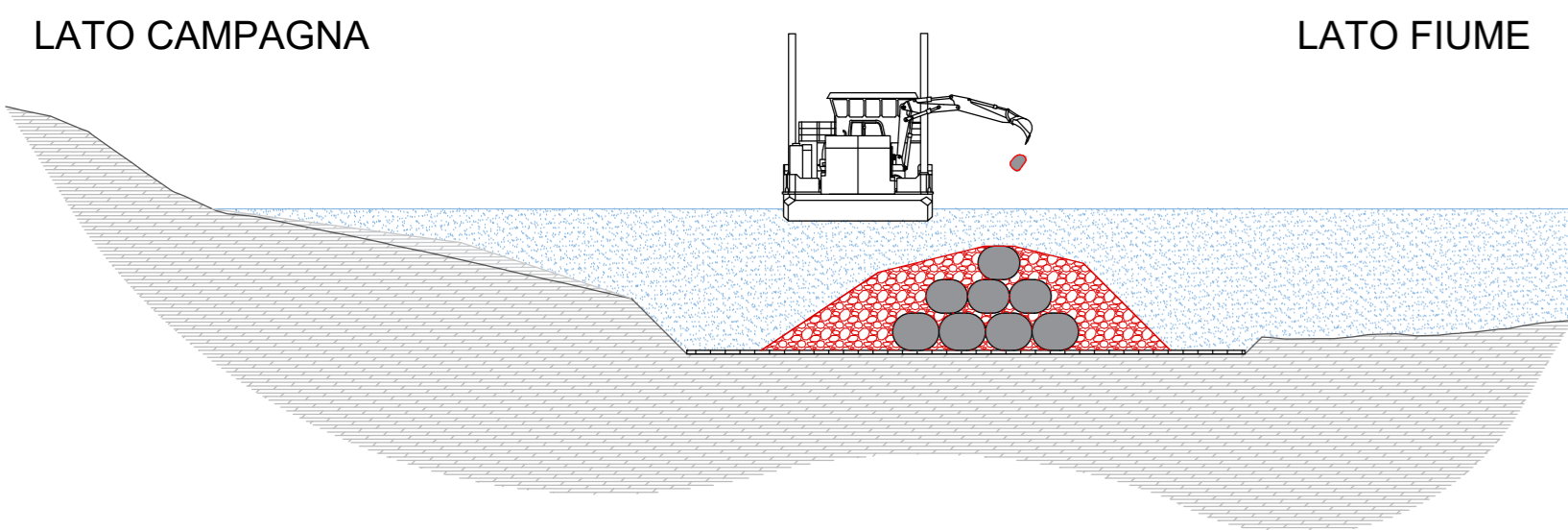
2 - POSA DEI TELI ZAVORRATI DA PONTONE



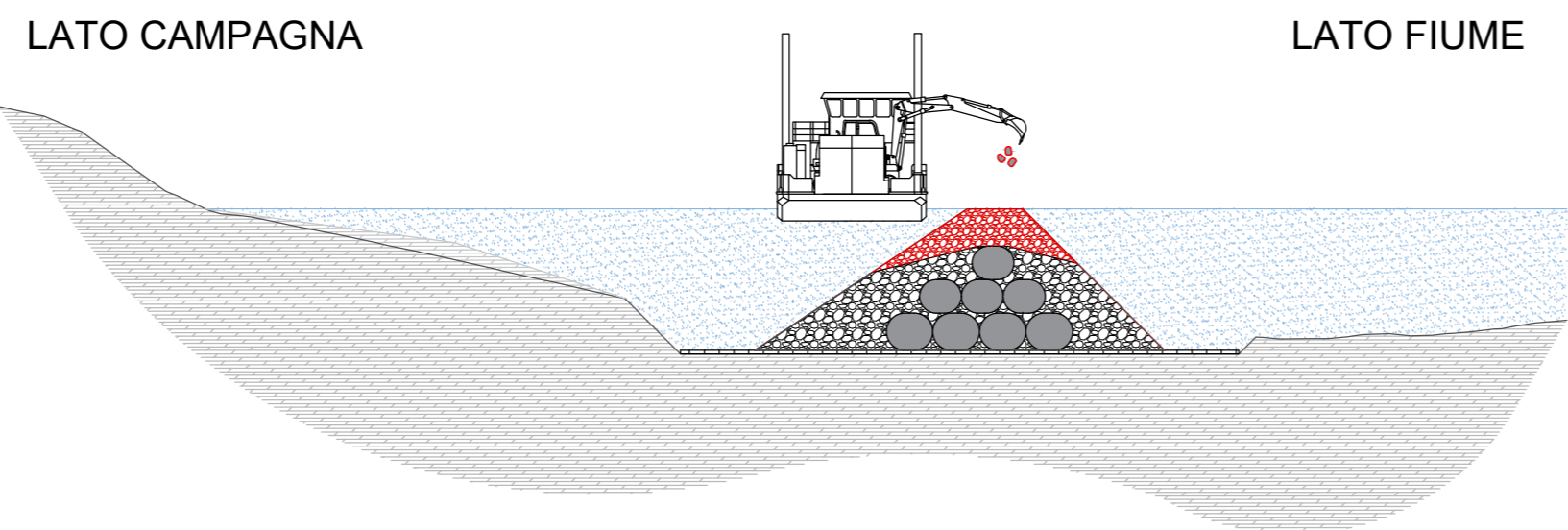
3 - FORMAZIONE DEI SACCONI A BORDO DI APPOSITO PONTONE DOTATO DI CASSONE APRIBILE, RIEMPIMENTO TRAMITE ESCAVATORE SU PONTONE E POSA DIRETTA SUL FONDO



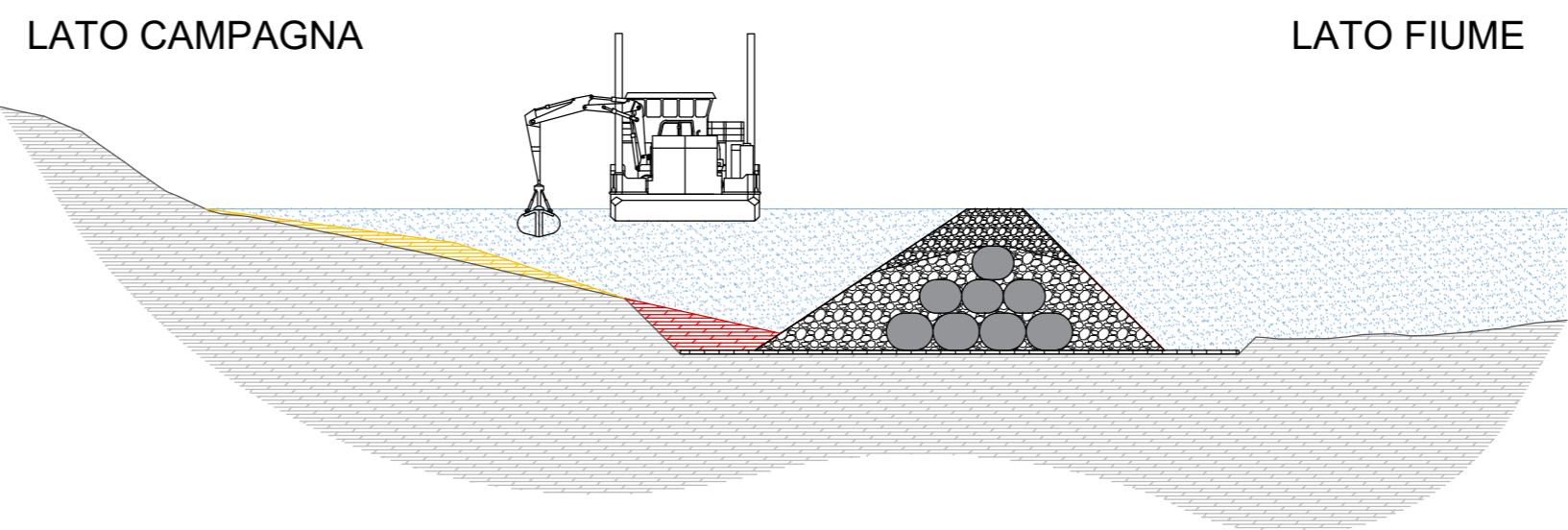
4 - POSA DEL RIVESTIMENTO IN PIETRAMME DI DIMENSIONE 100/300 kg



5 - POSA DEL RIVESTIMENTO IN PIETRAMME DI DIMENSIONE 50/100 kg



6 - SISTEMAZIONE DELLE TERRE IN ECCESSO ATTORNO AL PENNELLO E/O NELLE ZONE LIMITROFE



FIUME PO

SISTEMAZIONE A CORRENTE LIBERA PER LA NAVIGAZIONE CON IMBARCAZIONI DI CLASSE Va NEL TRATTO CASTELMASSA - STIENTA

PROGETTAZIONE DEFINITIVA ED ESECUTIVA, COORDINAMENTO DELLA SICUREZZA IN FASE DI PROGETTAZIONE, DEI LAVORI DI "ADEGUAMENTO DELLE CONDIZIONI DI NAVIGABILITÀ DELL'ALVEO DI MAGRA DEL FIUME PO PER NAVI DI CLASSE Va - TRATTO REVERE-FERRARA" FINANZIATO CON LEGGE 413 /98 EMILIA ROMAGNA FE-E-7-N.I. - CUP I81E06000010002 - CIG 68067557EA

Progetto Definitivo

Direttore Generale Ing. Luigi Mille  
 Resp. del procedimento Ing. Ivano Galvani  
 Direttore operativo Ing. Ettore Alberani

Oggetto: PIANO DI CANTIERIZZAZIONE FASI DI CANTIERE

TAV. A.19  
 scala 1:20.000

02 Revisione  
 01 Revisione  
 00 Emissione

GENNAIO 2021

Progetto R.T.I.:

Capogruppo mandataria:  
 Binini Partners S.r.l.  
 via Gazzata,4 tel +39.0522.580.578  
 42121 Reggio Emilia C.F. e P.IVA e R.I. 02409150352



Mandanti:

