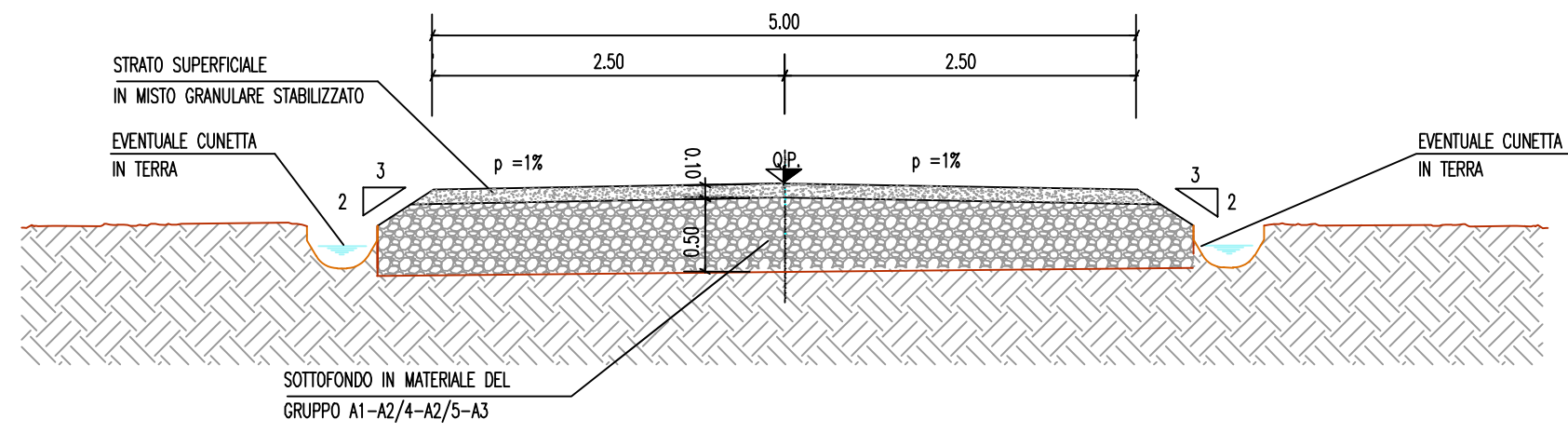


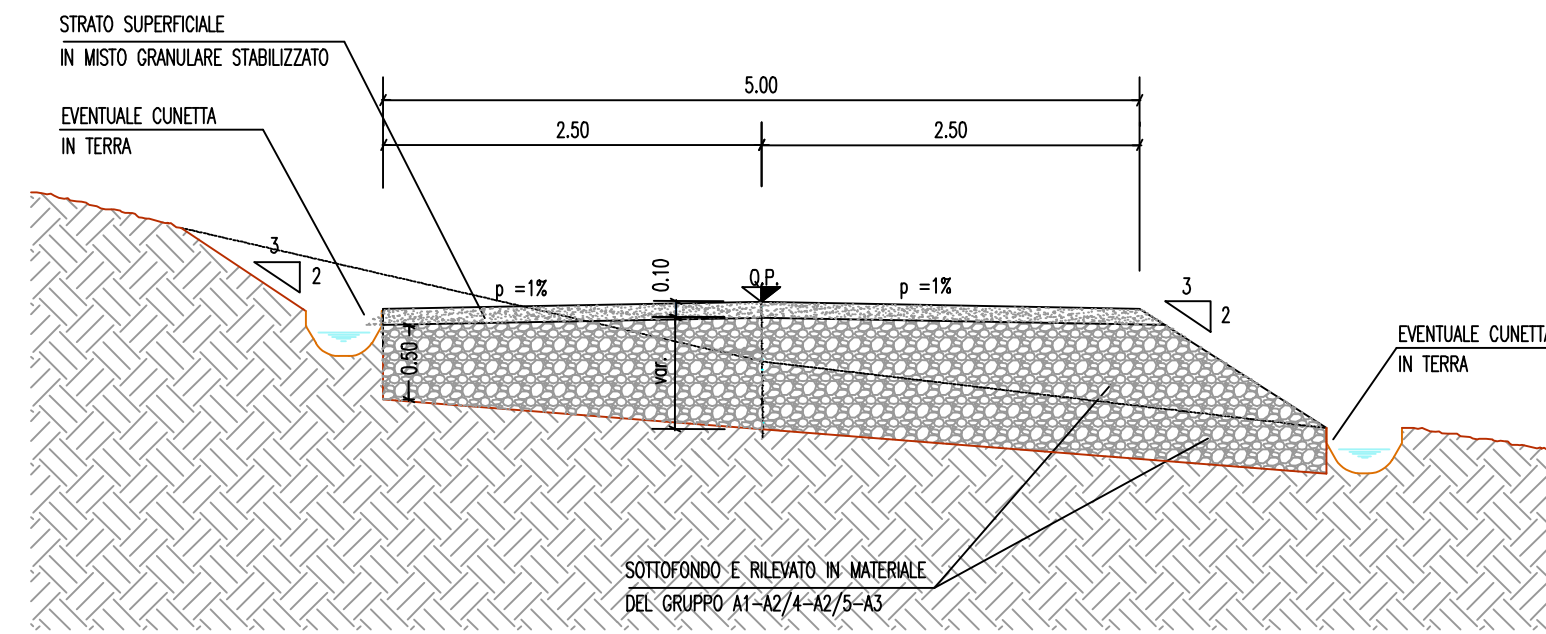
STRADE DI NUOVA REALIZZAZIONE

SEZIONE IN RILEVATO
scala 1:50



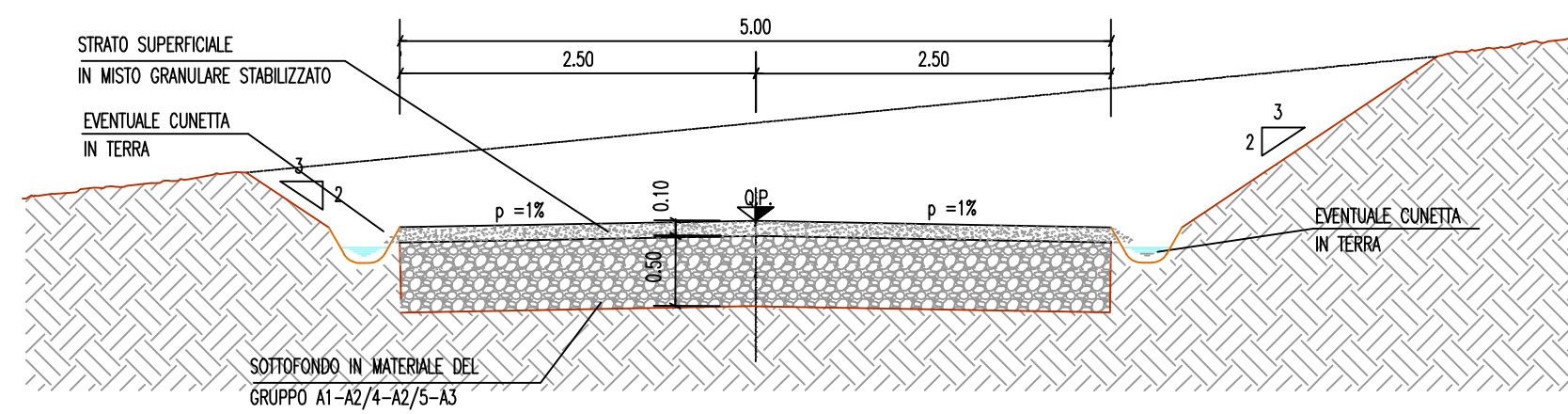
STRADE DI NUOVA REALIZZAZIONE

SEZIONE IN MEZZACOSTA
scala 1:50

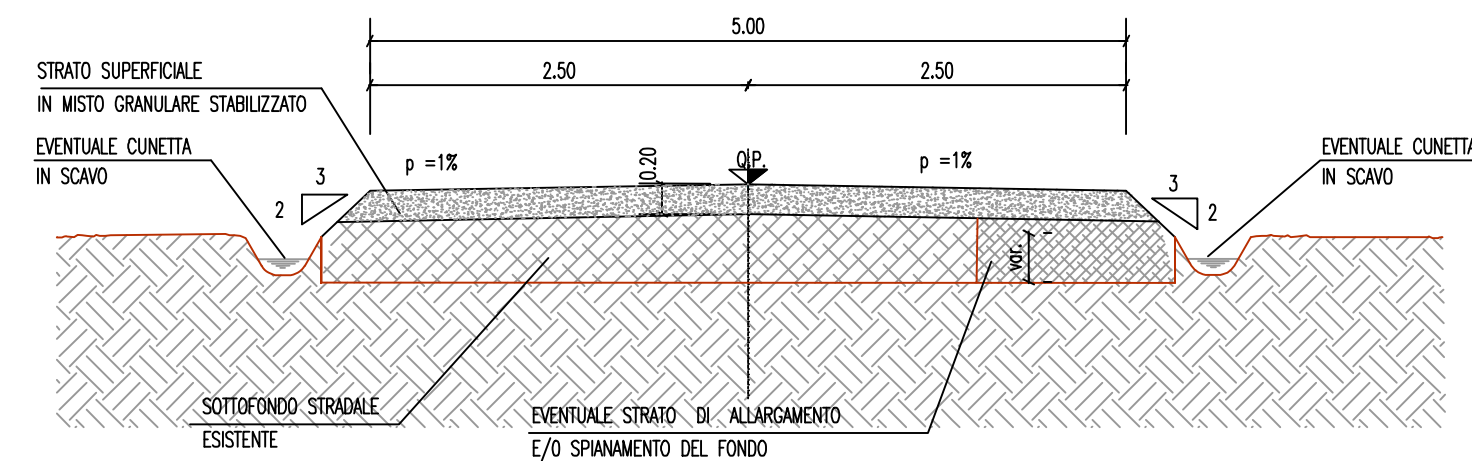


STRADE DI NUOVA REALIZZAZIONE

SEZIONE IN SCAVO
scala 1:50

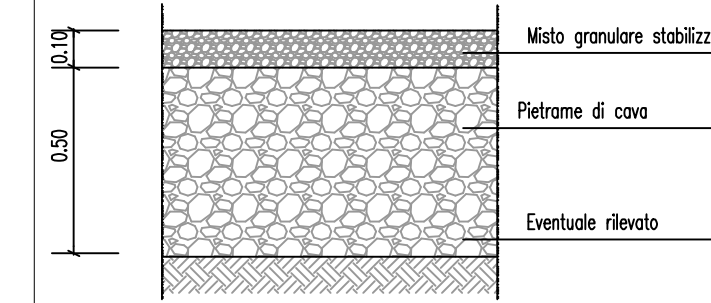


RIPRISTINO ED ADEGUAMENTO DI STRADE ESISTENTI

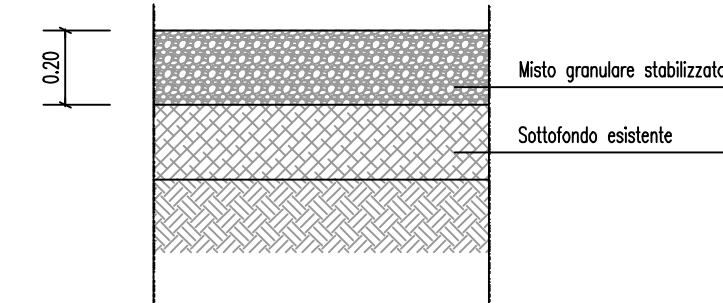


PARTICOLARI PAVIMENTAZIONE
STRADE

STRADE NUOVE
scala 1:20



STRADE ADEGUATE
scala 1:20



PROGETTO DEFINITIVO RELATIVO ALLA REALIZZAZIONE DI UN IMPIANTO EOLICO COSTITUITO DA 8 AEROGENERATORI E DALLE RELATIVE OPERE DI CONNESSIONE ALLA R.T.N.

SEZIONI TIPO STRADALI
SCALE VARIE

ELABORATO
A.16.d.1

PROPONENTE:



PROGETTO E SIA:



Il DIRETTORE TECNICO
Dott. Ing. Orazio

CONSULENZA:

0	GIUGNO 2021	B.B.	A.A. - O.T.	A.A. - O.T.	Progetto definitivo
EM./REV.	DATA	REDATTO	VERIFICATO	APPROVATO	DESCRIZIONE