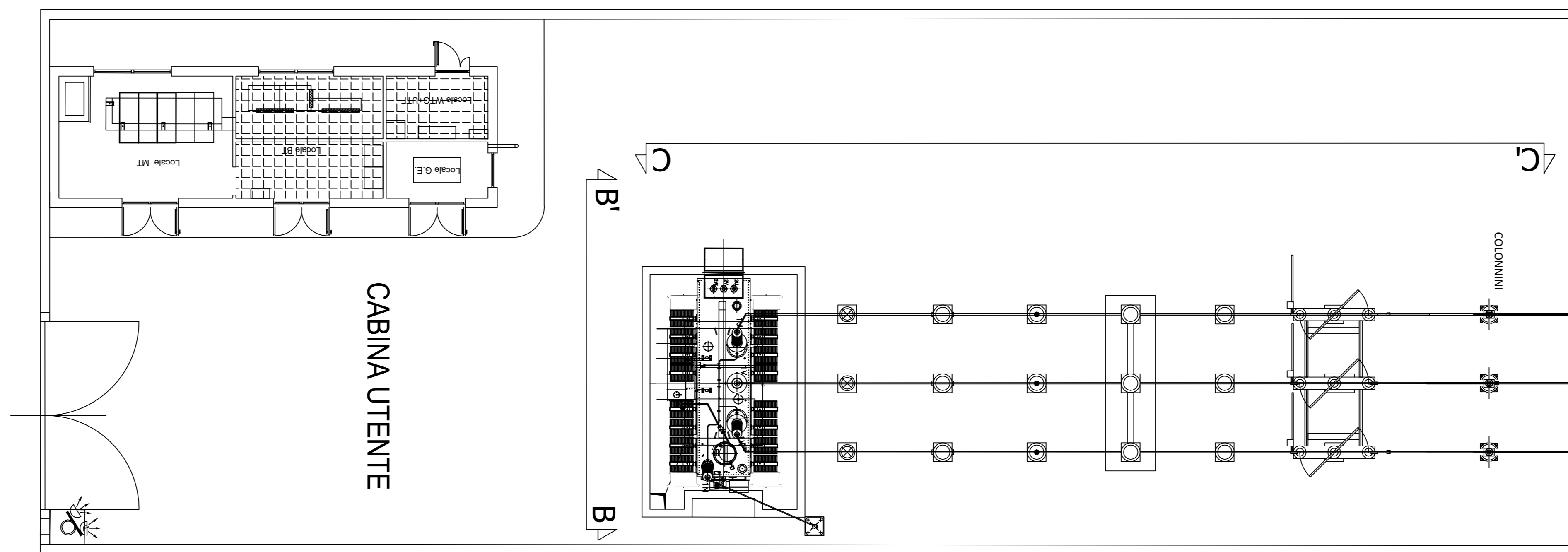
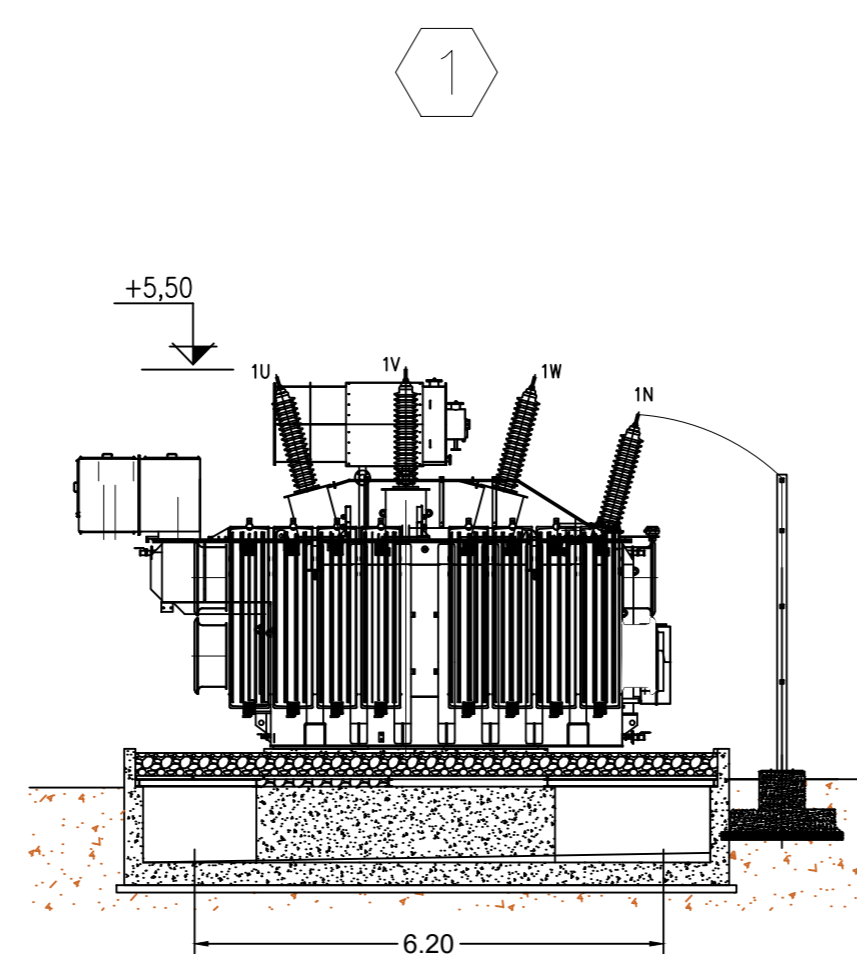


**PARTICOLARE RECINZIONE - Scala 1:20**

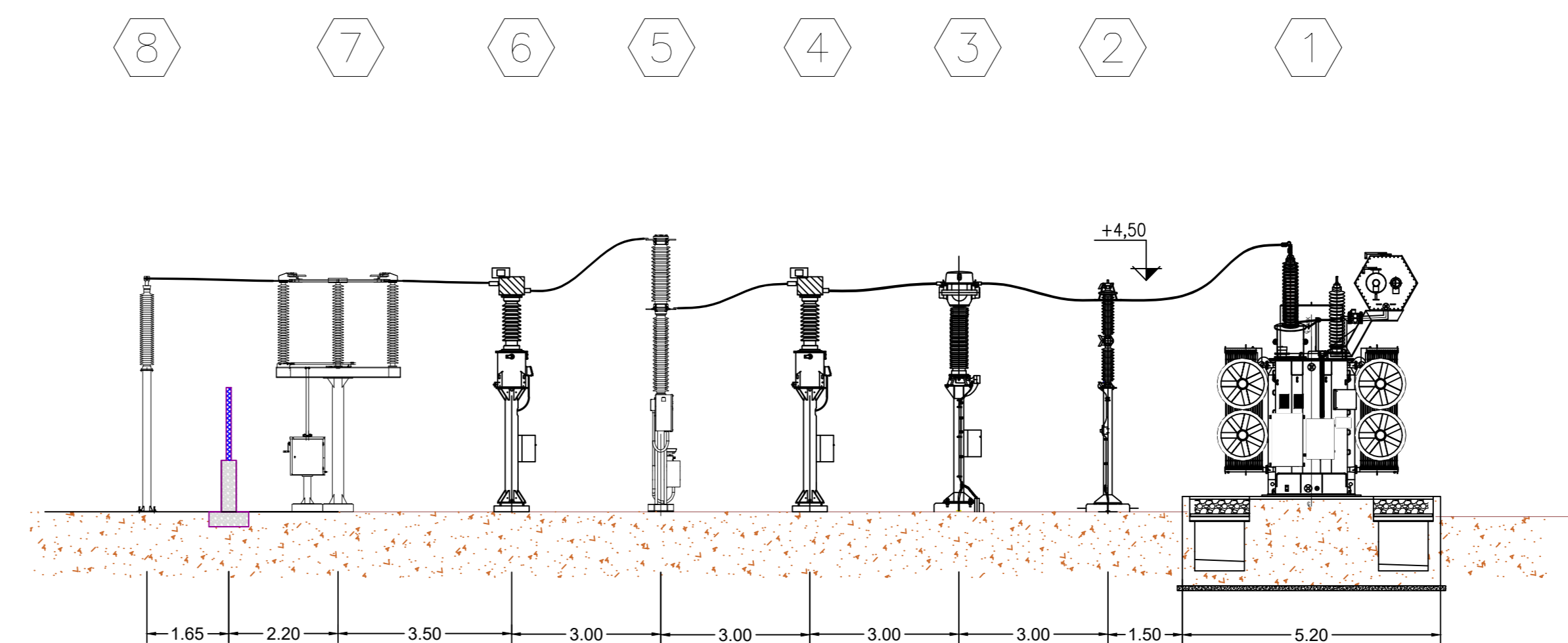


LEGENDA SEZIONE ELETTROMECCANICA	
Elem.	DESCRIZIONE
1	Trasformatore AT/MT
2	Scaricatore di tensione
3	Trasformatore di corrente
4	Trasformatore di tensione induttivo
5	Interruttore
6	Trasformatore di tensione capacitivo
7	Sezionatore a doppia interruzione
8	Colonnini



**TRASFORMATORE SEZIONE B-B'**

**SCALA 1:100**



**TRASFORMATORE SEZIONE C-C'**



**PROGETTO DEFINITIVO RELATIVO ALLA REALIZZAZIONE DI UN IMPIANTO EOLICO COSTITUITO DA 8 AEROGENERATORI E DALLE RELATIVE OPERE DI CONNESSIONE ALLA R.T.N.**

**DISEGNI ARCHITETTONICI STAZIONE ELETTRICA UTENTE SCALE VARIE**

**A.16.b.10**

PROPONENTE:



PROGETTO E SIA:



Il DIRETTORE TECNICO ORAZIO  
Dott. Ing. Orazio  
Sez. A - 4985  
PROVINCIA DI BARI

CONSULENZA:

EM./REV.	DATA	REDATTO	VERIFICATO	APPROVATO	DESCRIZIONE
0	GIUGNO 2021	B.B.	A.A. - O.T.	A.A. - O.T.	Progetto definitivo