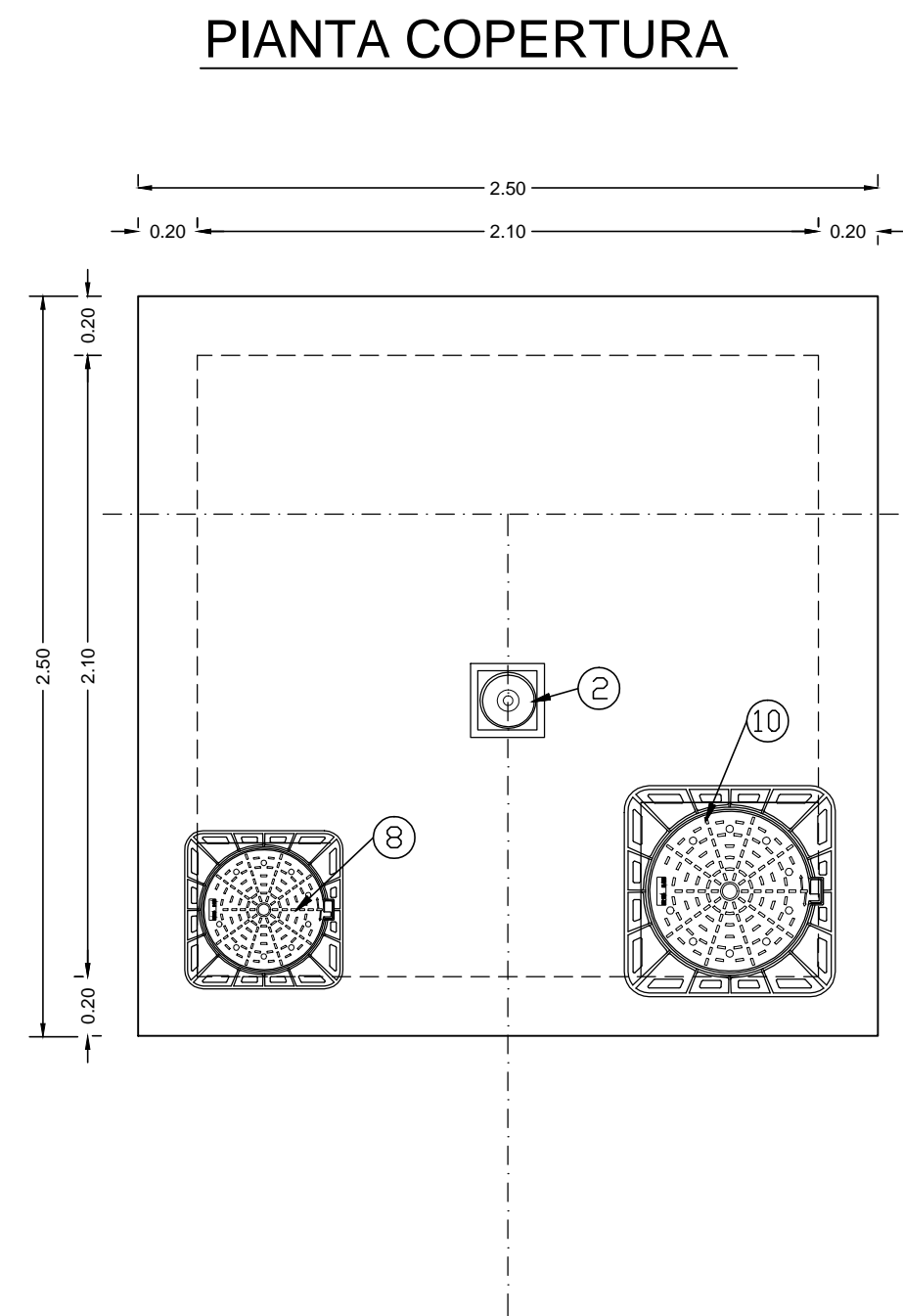
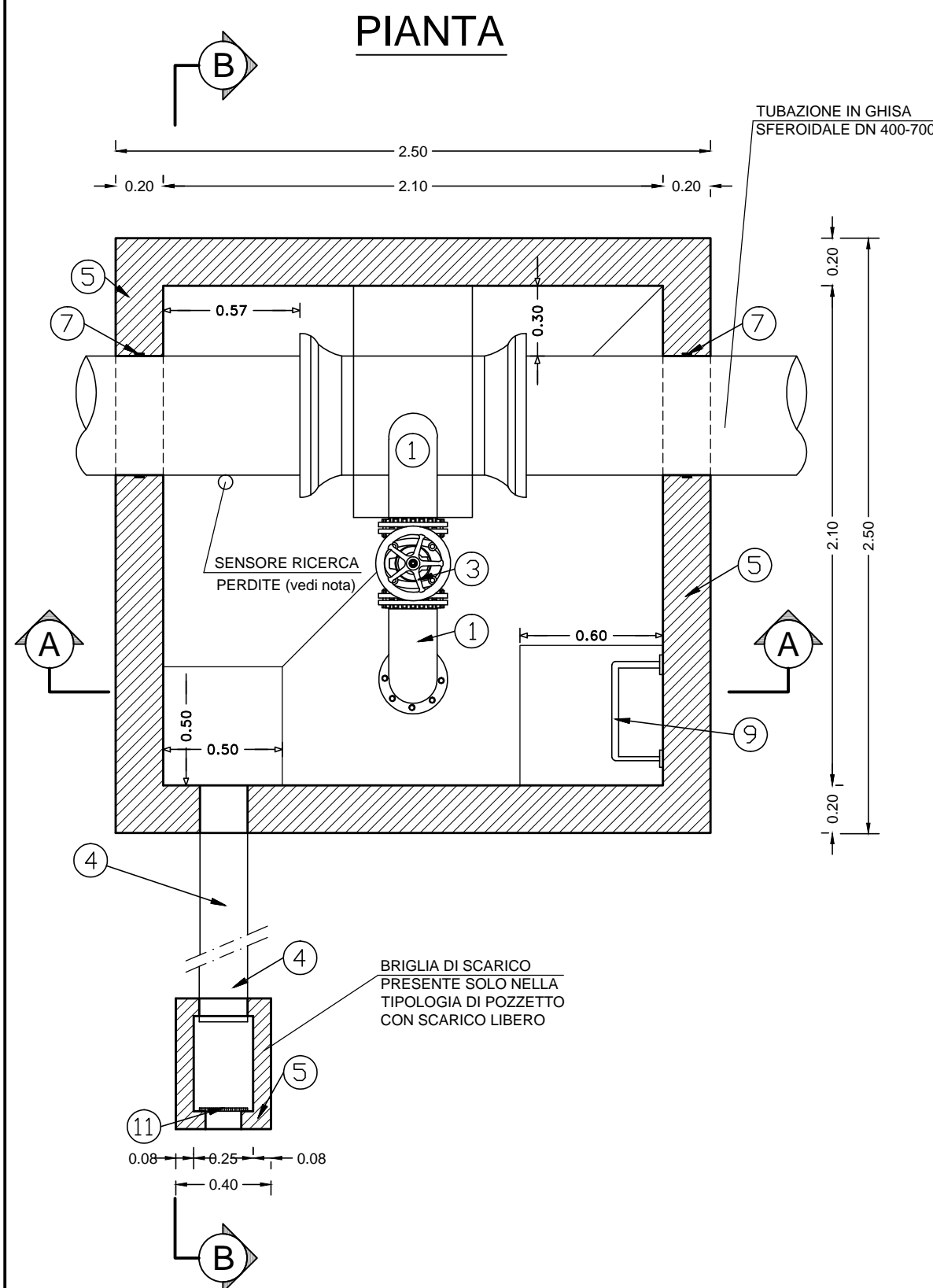
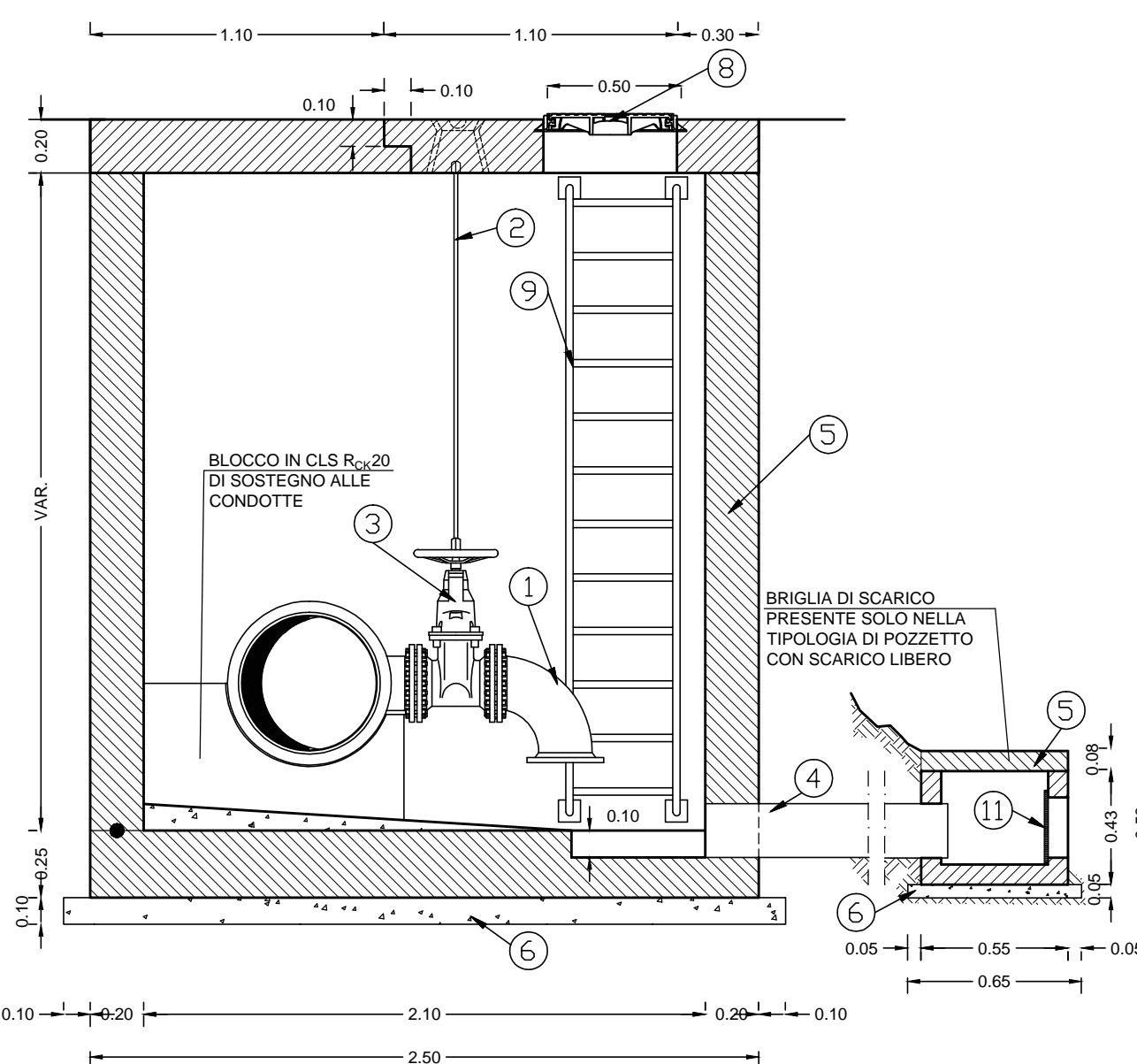


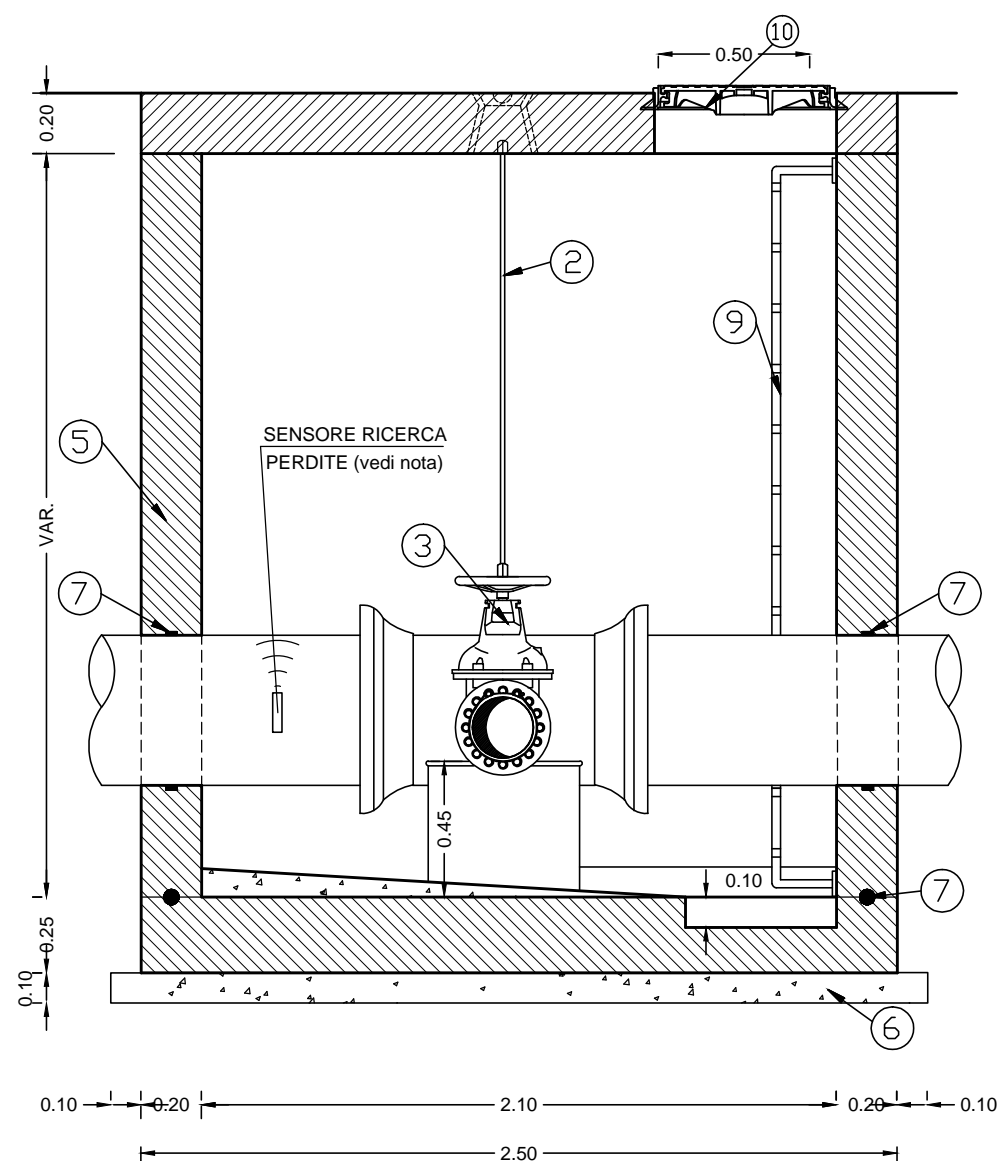
POZZETTO PREFABBRICATO DI SCARICO LIBERO



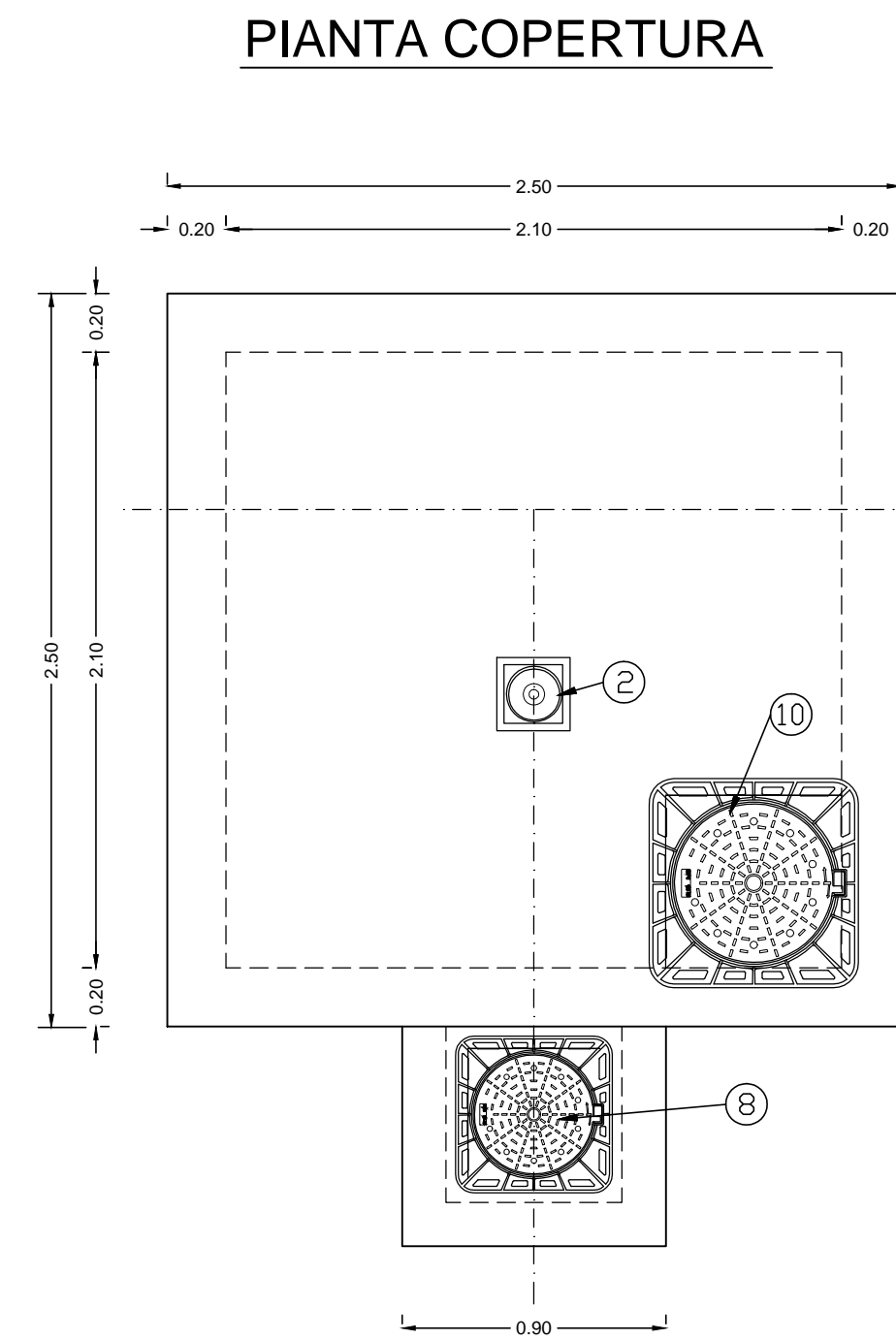
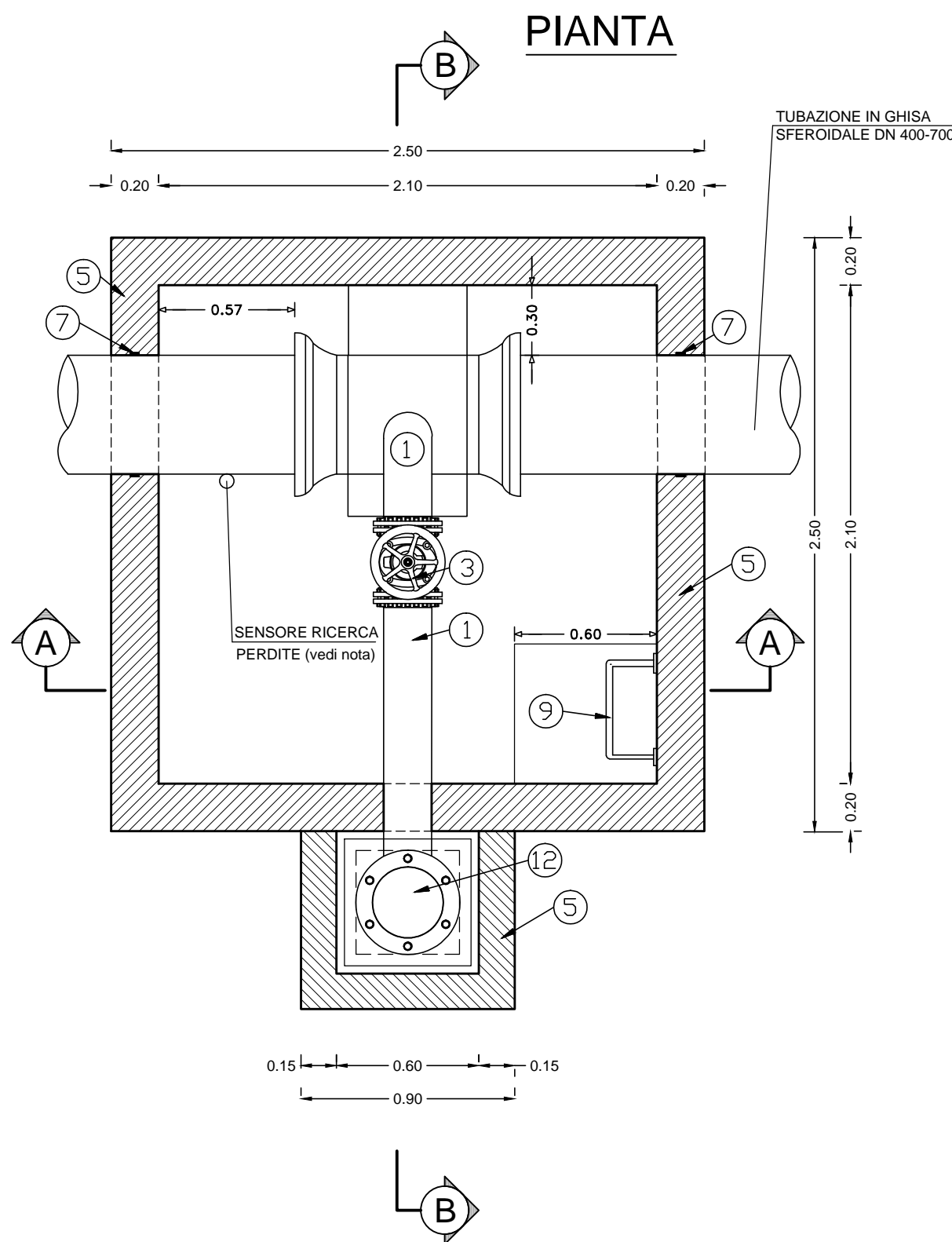
SEZIONE B-B



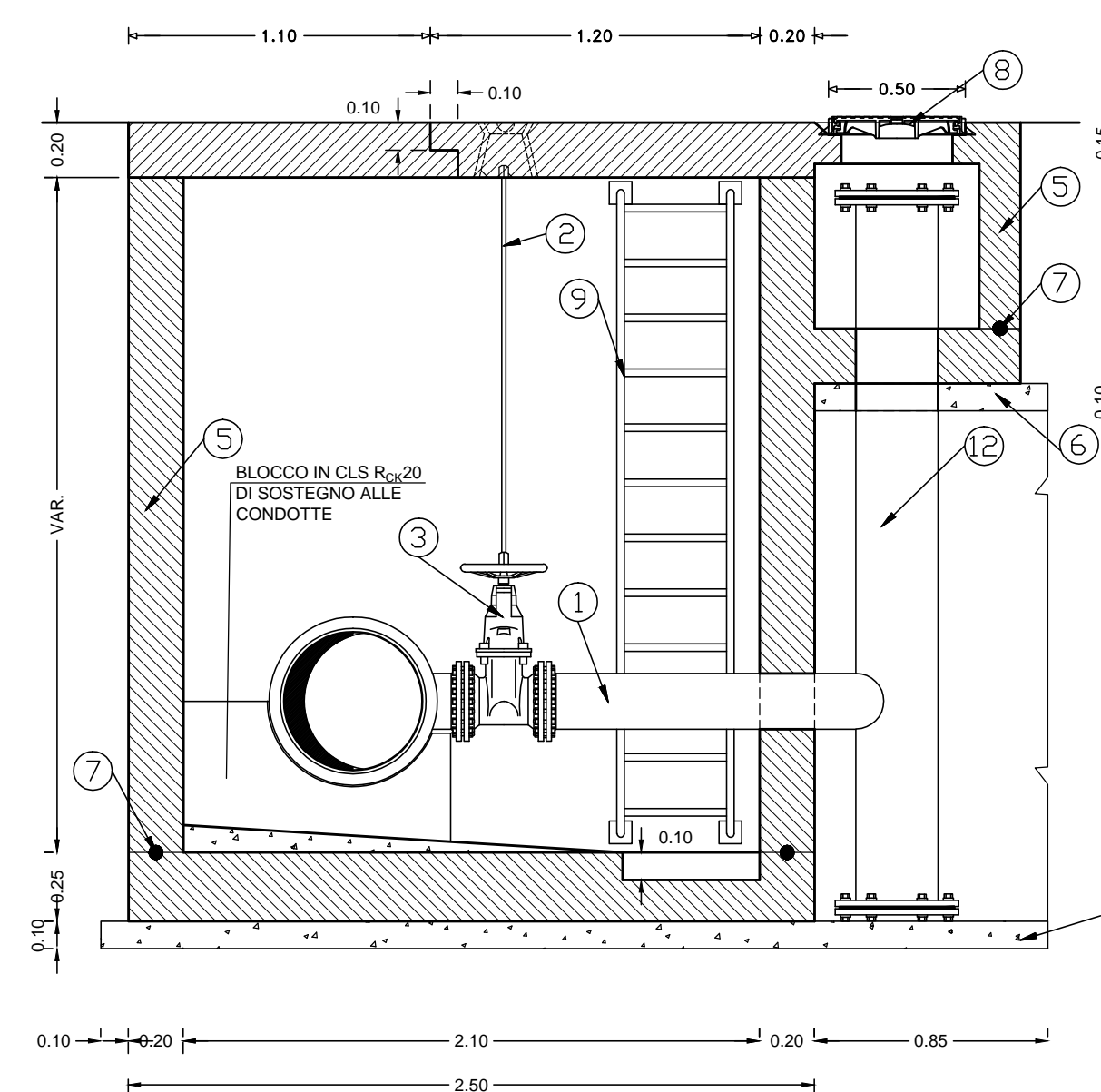
SEZIONE A-A



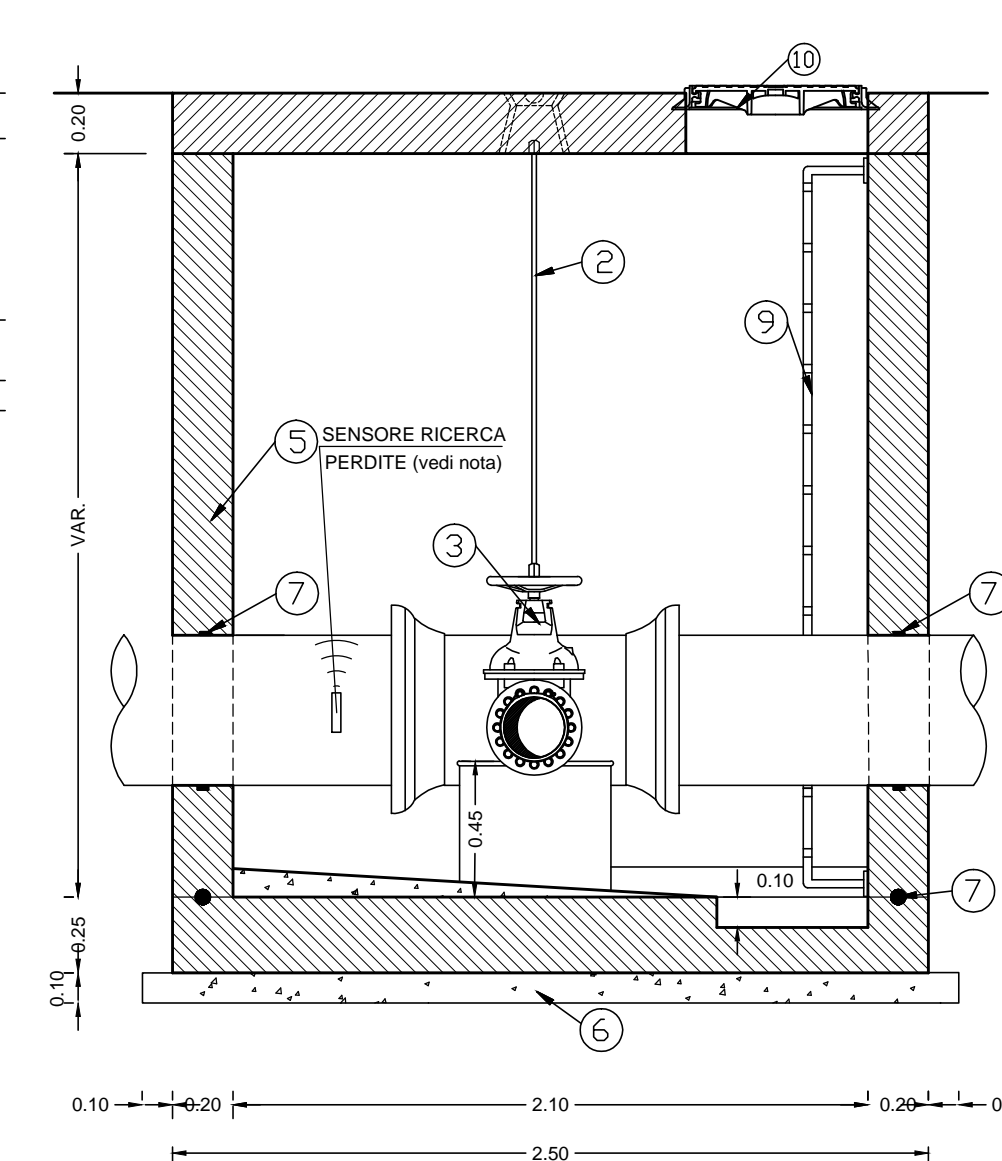
POZZETTO PREFABBRICATO DI SCARICO FORZATO



SEZIONE B-B



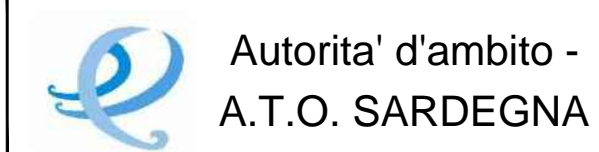
SEZIONE A-A



LEGENDA

1	Pezzi speciali in ghisa
2	Asta per manovra saracinesca
3	Saracinesca in ghisa DN200 PN25
4	Tube scarico pozzetto DN200 acciaio (solo per pozzetti con scarico libero)
5	CLS R _{ck} 30 (classe di esposizione XC2)
6	CLS R _{ck} 12/15
7	Giunto bentonitico
8	Chiusino in ghisa dim. apertura min. Ø300 classe D400
9	Scala alla marinara in acciaio zincato a caldo
10	Chiusino in ghisa dim. apertura min. Ø600 classe D400
11	Griglia pozzetto di scarico (solo per pozzetti con scarico libero)
12	Pezzo speciale in acciaio zincato a caldo Ø300

NOTA:
I SENSORI DI RICERCA PERDITA SONO INSTALLATI NEI SOLI POZZETTI INDICATI NEGLI ELABORATI DEDICATI AI PROFILI LONGITUDINALI



Gestore unico del servizio idrico integrato dell'ATO Sardegna

INTERCONNESSIONE CON IL POTABILIZZATORE DI TORPE' REALIZZAZIONE DELLA DORSALE SUD-NORD

CONCORRENTE:
Costituenda A.T.I.



PROGETTISTA INDICATO:
Costituenda A.T.I.



Dott. Geologo
F. CALZOLETTI
(Mandante)



PROGETTO DEFINITIVO

Elaborato:
B.64

POZZETTI DI SCARICO LIBERO-FORZATO DN400-700
Sc. 1:25

Data	Rev.	Descrizione	Redatto	Verificato	Approvato
27.05.2016	0	Prima emissione	V.Grosso	A.Ottaviani	S.Lucianetti