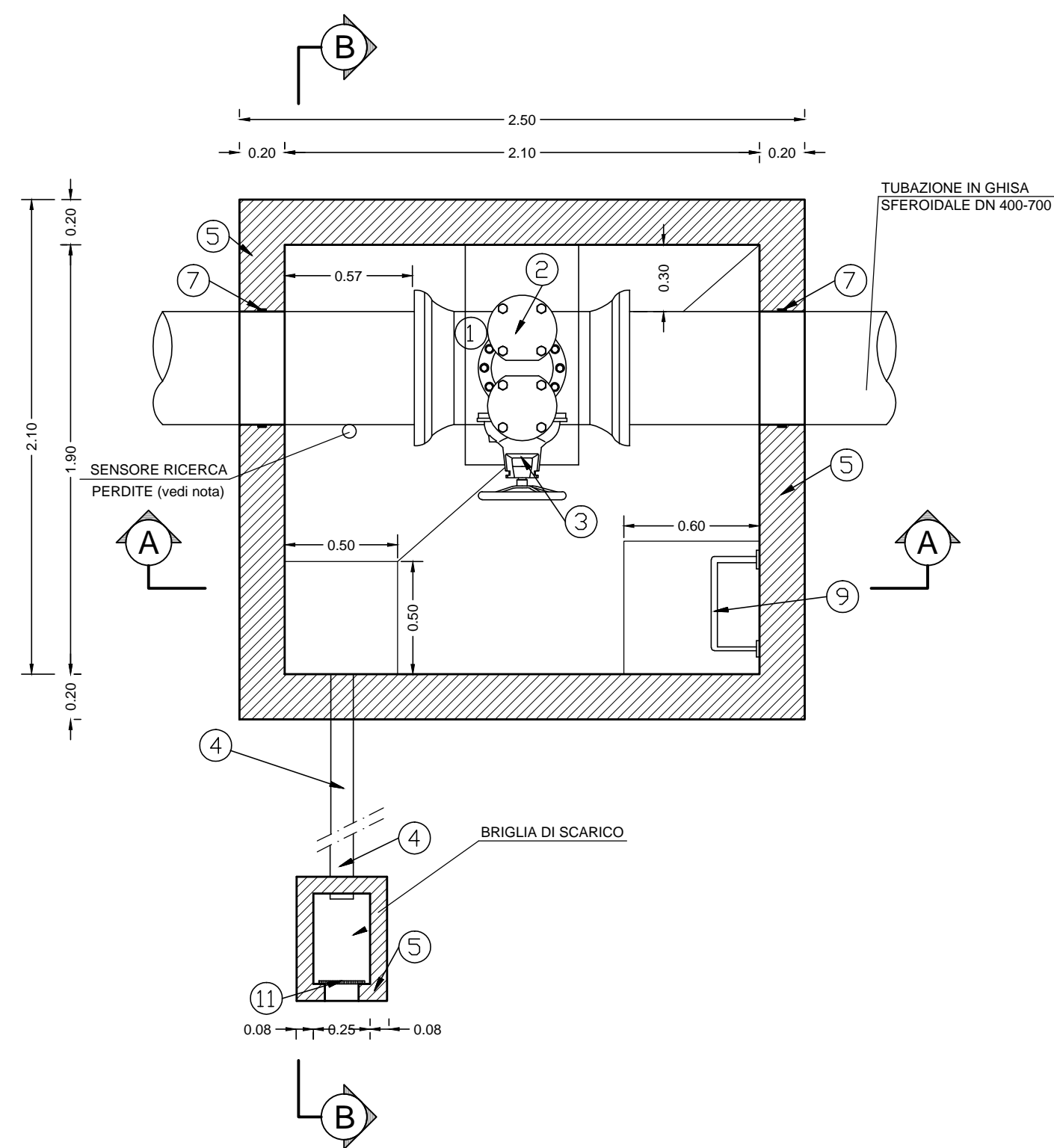
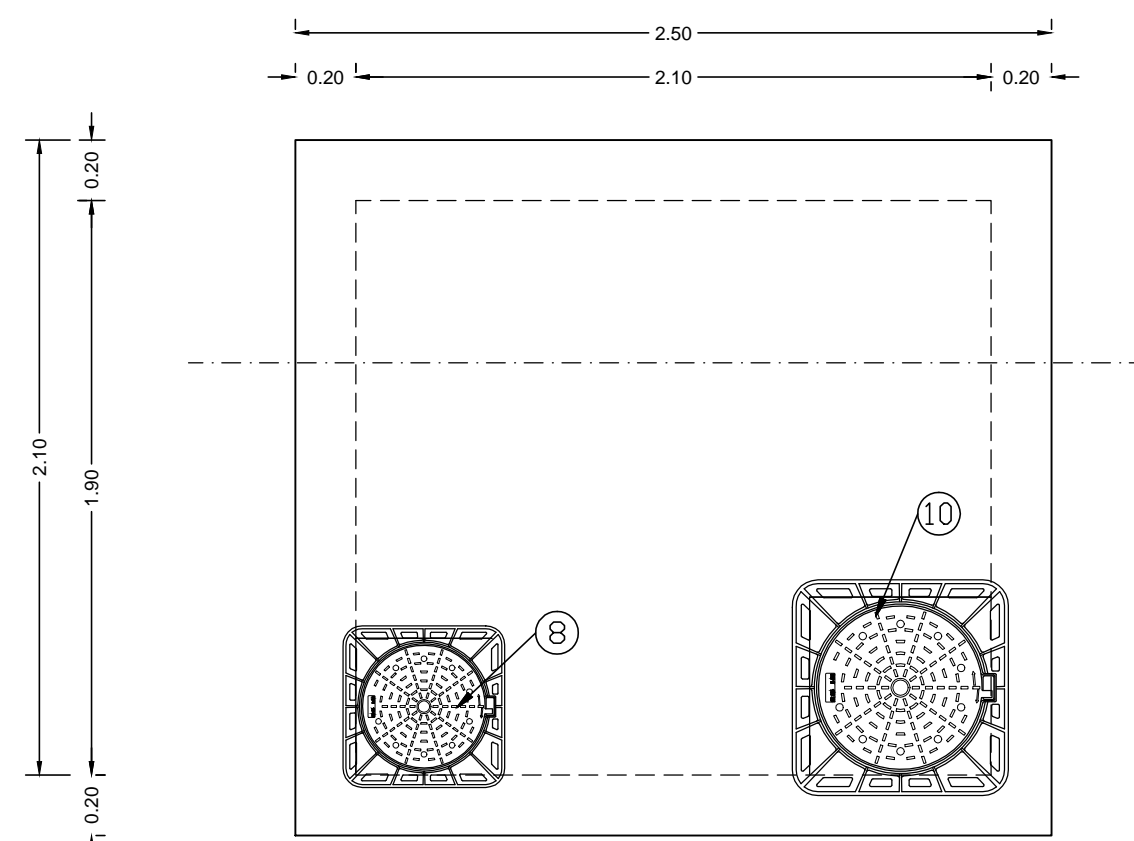


POZZETTO PREFABBRICATO DI SFIATO

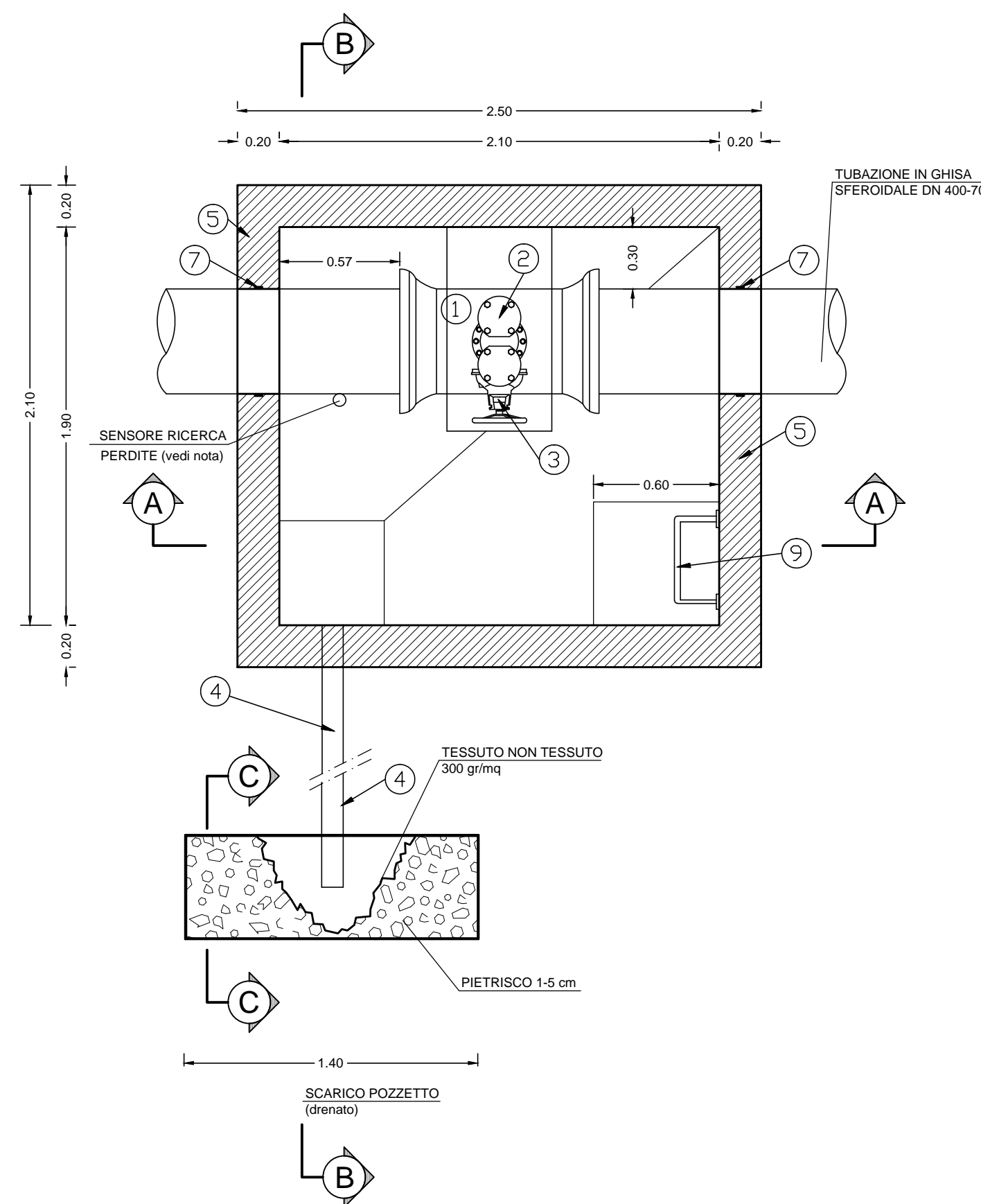
PIANTA
POZZETTO CON SCARICO LIBERO



PIANTA COPERTURA



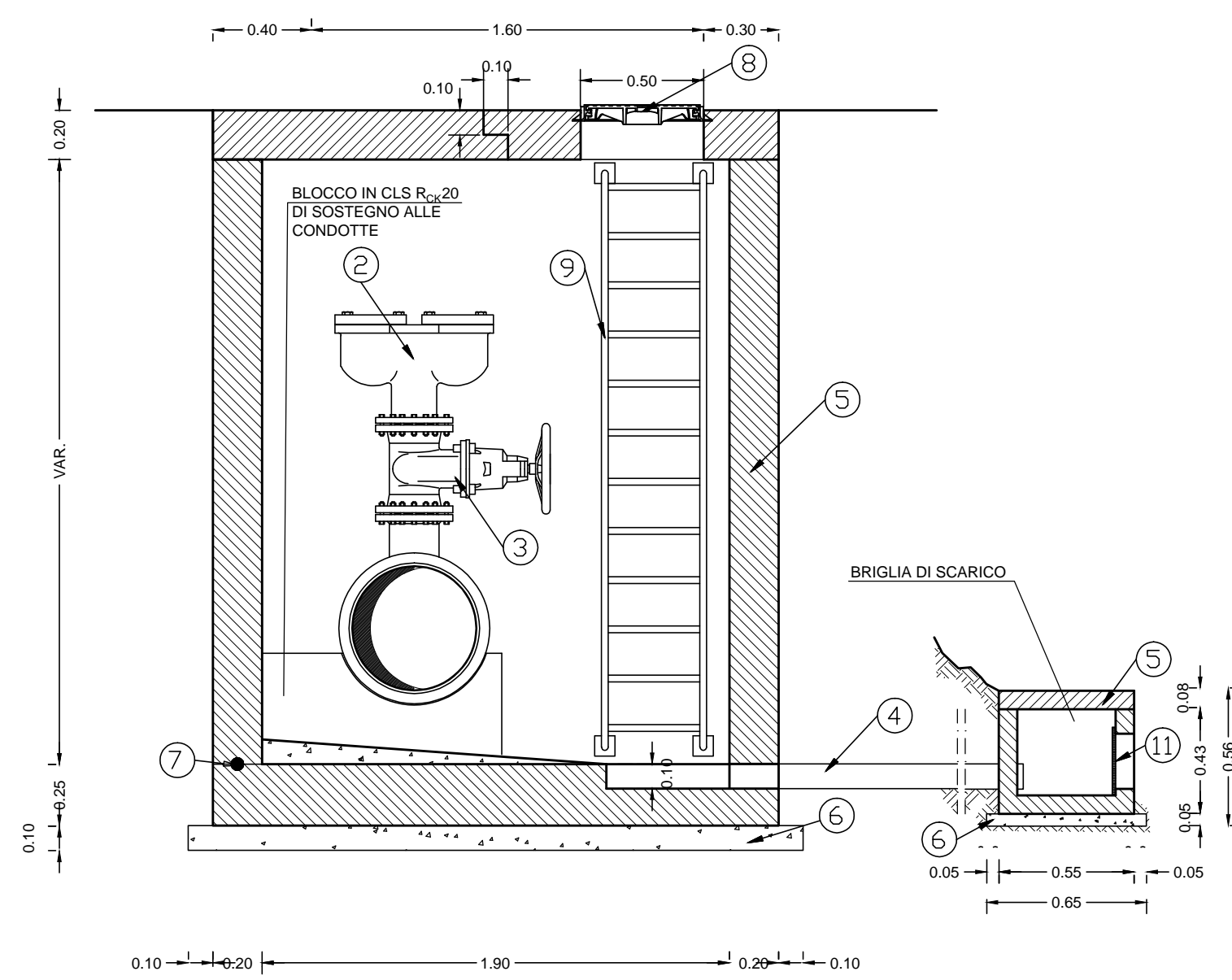
PIANTA
POZZETTO CON SCARICO IN DRENAGGIO



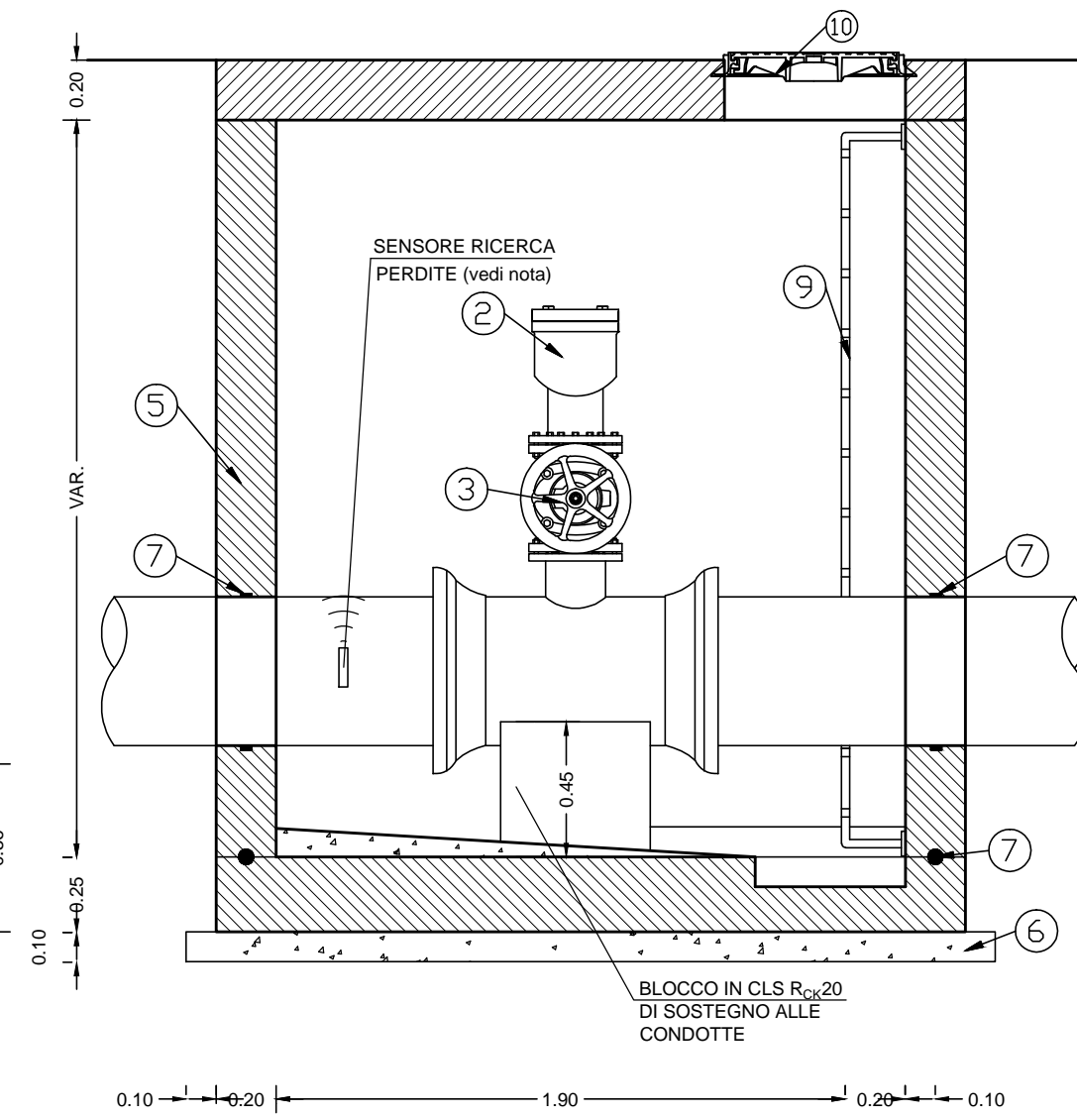
LEGENDA	
1	Pezzi speciali in ghisa
2	Sfiato automatico a tre funzioni antishock per acquedotti DN200 PN25
3	Saracinesca in ghisa DN200 PN25
4	Tube scarico pozzetto DN100 acciaio (solo per pozzetti con scarico libero)
5	CLS R _{ck} 30 (classe di esposizione XC2)
6	CLS R _{ck} 12/15
7	Giunto bentonitico
8	Chiusino in ghisa dim. apertura min. Ø300 classe D400
9	Scala alla marinara in acciaio zincato a caldo
10	Chiusino in ghisa dim. apertura min. Ø600 classe D400
11	Griglia pozzetto di scarico (solo per pozzetti con scarico libero)
12	Pezzo speciale in acciaio zincato a caldo Ø300

NOTA :
I SENSORI DI RICERCA PERDITE SONO INSTALLATI NEI SOLI POZZETTI INDICATI NEGLI ELABORATI DEDICATI AI PROFILI LONGITUDINALI

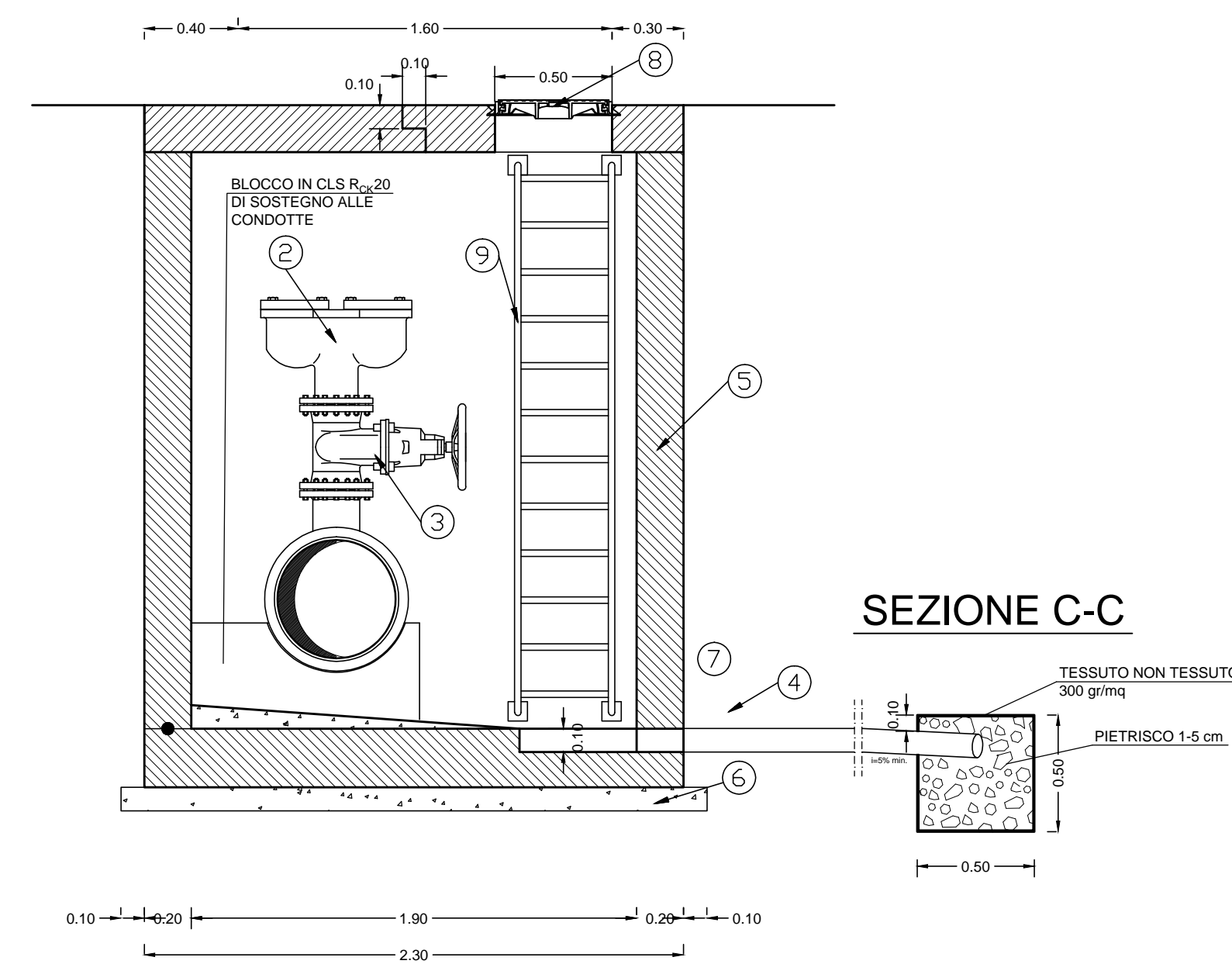
SEZIONE B-B
POZZETTO CON SCARICO LIBERO



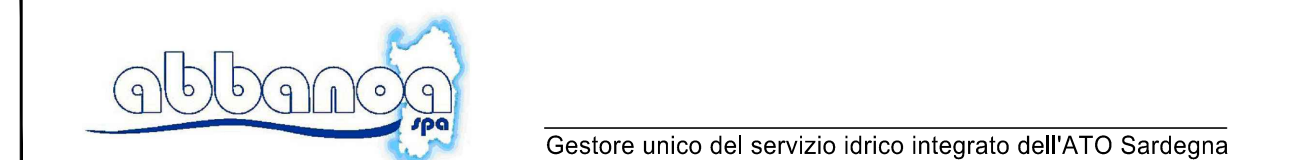
SEZIONE A-A



SEZIONE B-B
POZZETTO CON SCARICO IN DRENAGGIO



• IL DRENAGGIO DOVRA' ESSERE PROTETTO DAL TESSUTO NON TESSUTO
• LE SOVRAPPOSIZIONI NON DOVRANNO ESSERE INFERIORI AI 30 cm



INTERCONNESSIONE CON IL POTABILIZZATORE DI TORPE'
REALIZZAZIONE DELLA DORSALE SUD-NORD

<p>CONCORRENTE: Costituenda A.T.I.</p> <p>acciona (Capogruppo)</p> <p>CIM (Mandante)</p>	<p>PROGETTISTA INDICATO: Costituenda A.T.I.</p> <p>prog.in (Capogruppo)</p> <p>Dott. Geologo F. CALZOLETTI (Mandante)</p> <p>ORDINE INGEGNERI ROMA N. 9106</p> <p>ORDINE GEOLOGI DELLA SARDEGNA</p>
---	---

PROGETTO DEFINITIVO

Elaborato:
B.66 **POZZETTI DI SFIATO DN400-700**
Sc. 1:25

Data	Rev.	Descrizione	Redatto	Verificato	Approvato
27.05.2016	0	Prima emissione	V.Grosso	A.Ottavianielli	S.Lucianetti