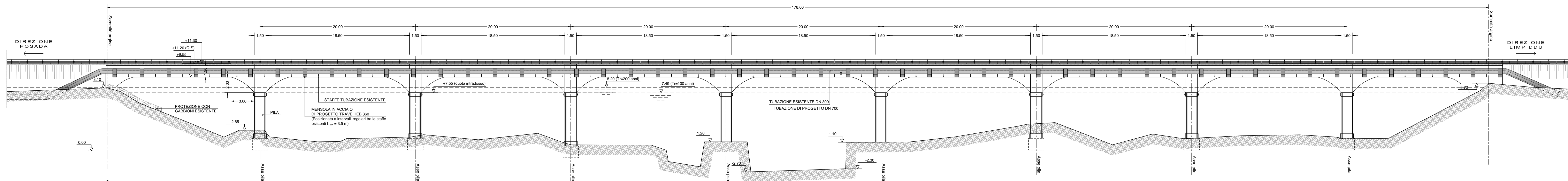


SEZIONE ATTRAVERSAMENTO DEL RIO POSADA

scala 1:200



STRALCIO PLANIMETRICO

scala 1:2.000

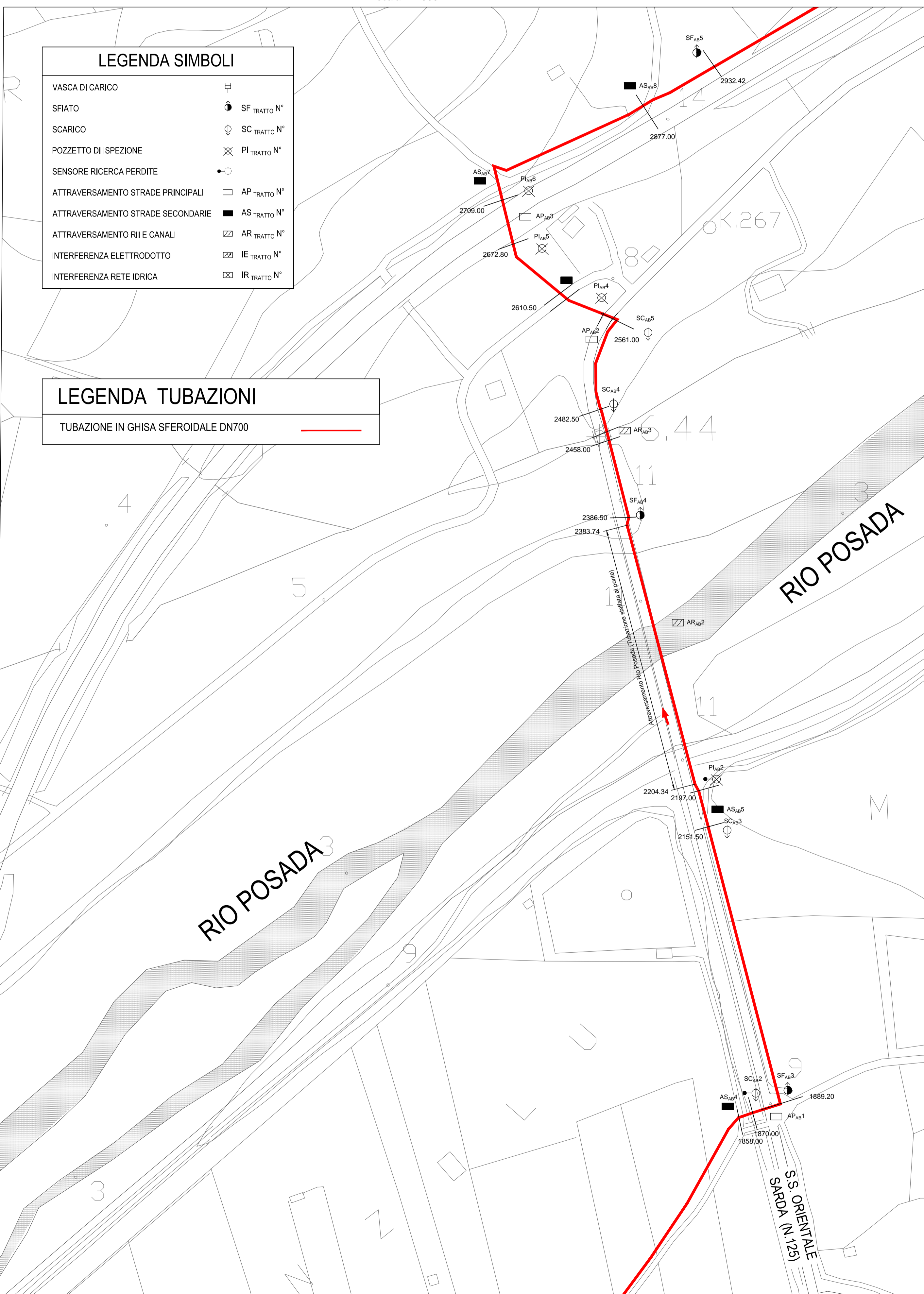


FOTO STATO DI FATTO

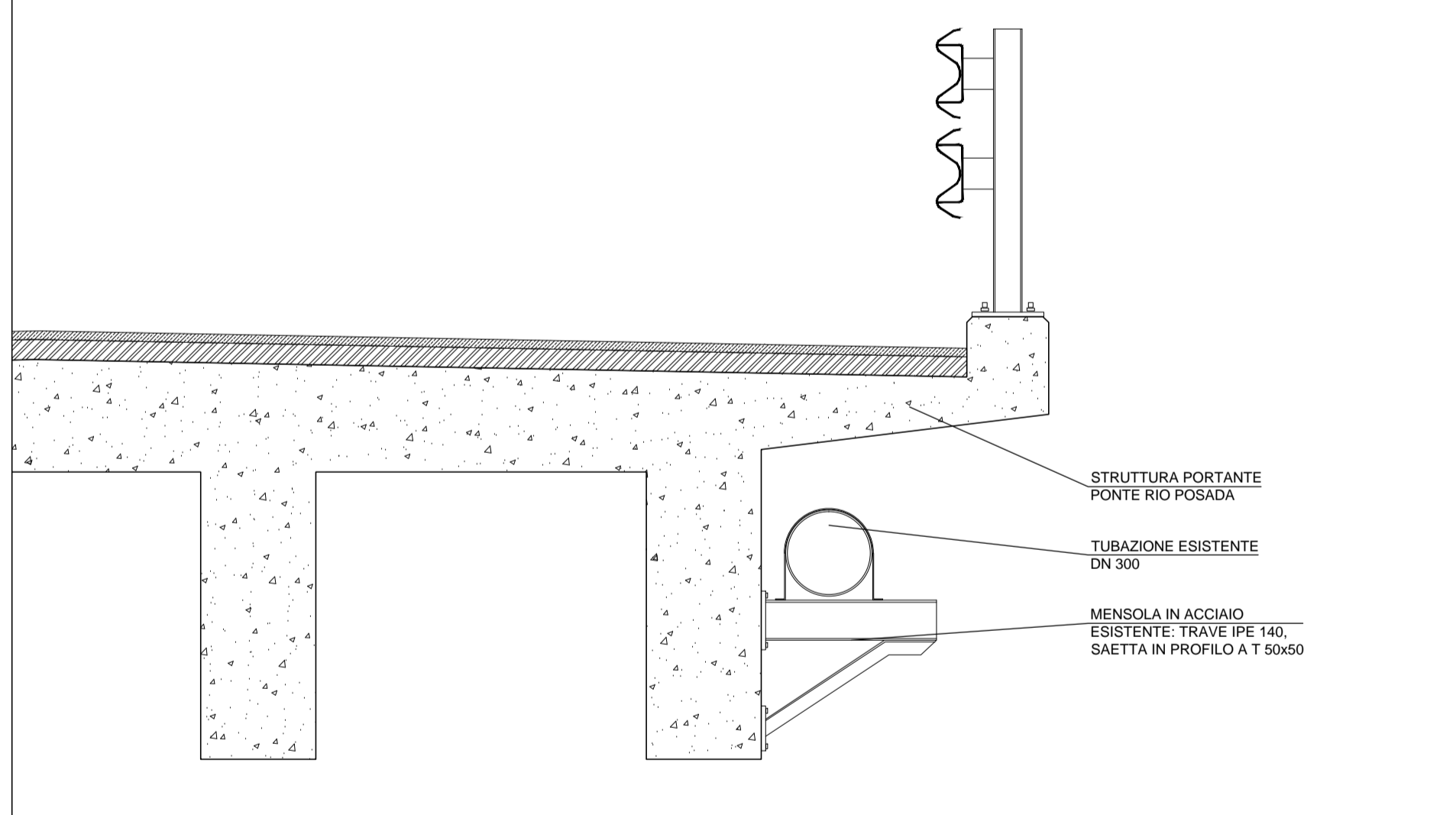


RIO POSADA - LIVELLO IDRICO (h) E FRANCO (F)

DESCRIZIONE	ID sez.	QUOTA INTRAD. (m.s.m.)	h T=2 (m.s.m.)	h T=50 (m.s.m.)	h T=100 (m.s.m.)	h T=200 (m.s.m.)	h T=500 (m.s.m.)	F T=2 (m)	F T=50 (m)	F T=100 (m)	F T=200 (m)	F T=500 (m)
Ponte S.S. N.125 Orientale Sarda	8.3	7.55	3.85	7.01	7.49	8.20	9.01	3.70	0.54	0.06	-0.65	-1.46

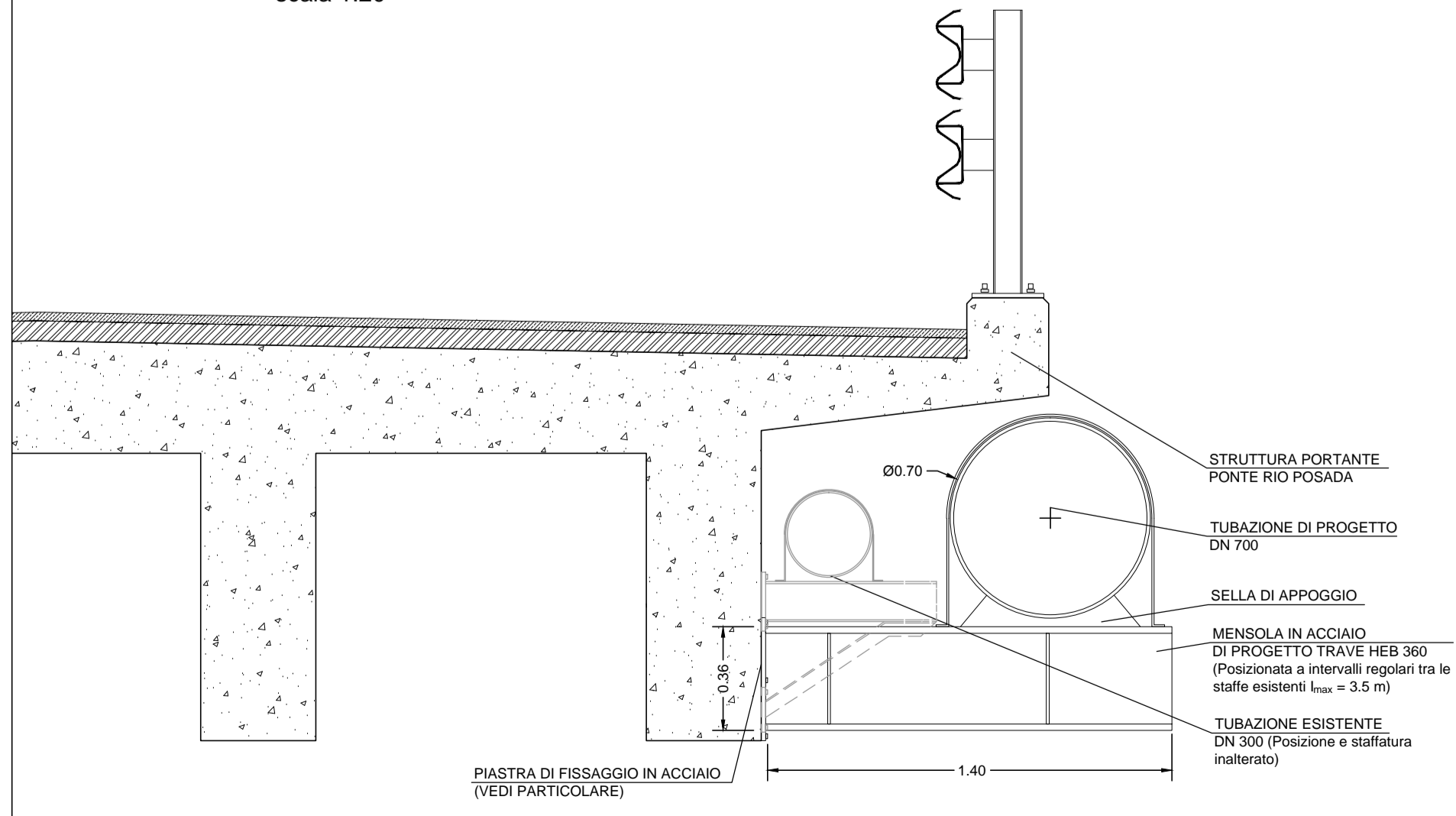
AR_{AB2} - SEZIONE TRASVERSALE - ANTE OPERAM

scala 1:20



AR_{AB2} - SEZIONE TRASVERSALE - POST OPERAM

scala 1:20



Autorita' d'ambito - A.T.O. SARDEGNA

REGIONE AUTONOMA DELLA SARDEGNA

abbanoa

Gestore unico del servizio idrico integrato dell'ATO Sardegna

INTERCONNESSIONE CON IL POTABILIZZATORE DI TORPE' REALIZZAZIONE DELLA DORSALE SUD-NORD

CONCORRENTE: Costituenda A.T.I. acciona (Capogruppo)

PROGETTISTA INDICATO: Costituenda A.T.I. prog.in (Capogruppo)

CIM (Mandante)

Dott. Geologo F. CALZOLETTI (Mandante)

PROGETTO DEFINITIVO

Elaborato:

B.73

SEZIONE ATTRAVERSAMENTO RIO POSADA Scala VARIE

Data	Rev.	Descrizione	Redatto	Verificato	Approvato
15/10/2019	0	Emesso per richiesta A.D.I.S. prot.11581/2015	E.Ottavianelli	A.Ottavianelli	S.Lucianetti