

PROGETTO DEFINITIVO PER LA REALIZZAZIONE DI UN PARCO EOLICO "CE DELICETO" CON POTENZA DI 60.0 MW RICADENTE NEL COMUNE DI ASCOLI SATRIANO(FG) IN LOCALITA' SANTA CROCE ED OPERE DI CONNESSIONE NEL COMUNE DI DELICETO(FG)



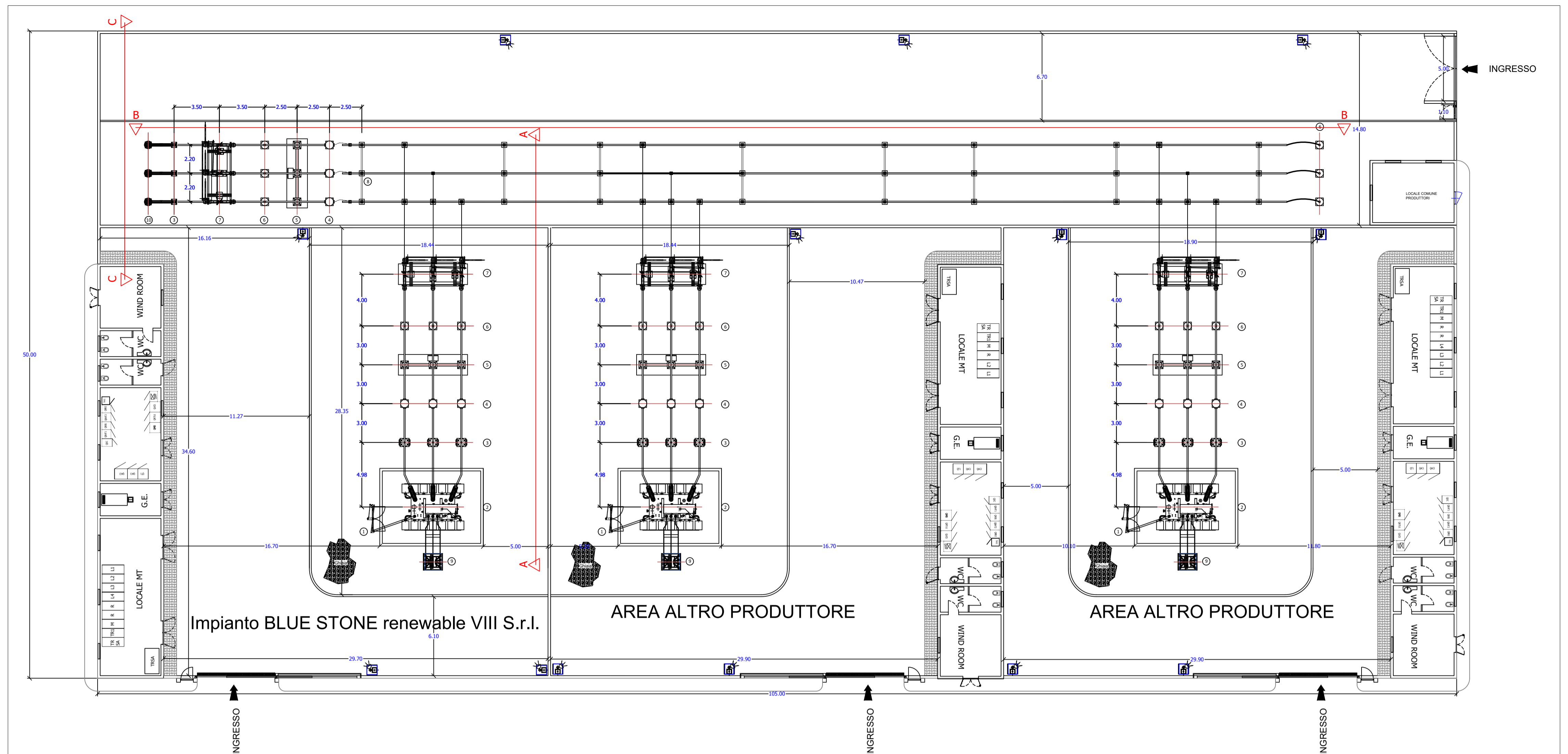
Tecnico
ing. Danilo Pomponio

Collaborazioni

ing. Milena Miglionico
ing. Antonio Crisafulli
ing. Tommaso Mancini
ing. Giovanna Scuderi
ing. Dionisio Staffieri
ing. Giuseppe Federico Zingarelli

Responsabile Commessa
ing. Danilo Pomponio

TAVOLA	TITOLO	COMMESSA	TIPOLOGIA
E02	PLANIMETRIA ELETTROMECCANICA, PIANTA E SEZIONI SOTTOSTAZIONE AT/MT	21022	D
REVISIONE		CODICE ELABORATO	
00		DW21022D-E02	
FOGLIO		SOSTITUISCE	SOSTITUITO DA
1/1			
REV	DATA	MODIFICA	
00	07/05/2021	Emissione	
01			
02			
03			
04			
05			

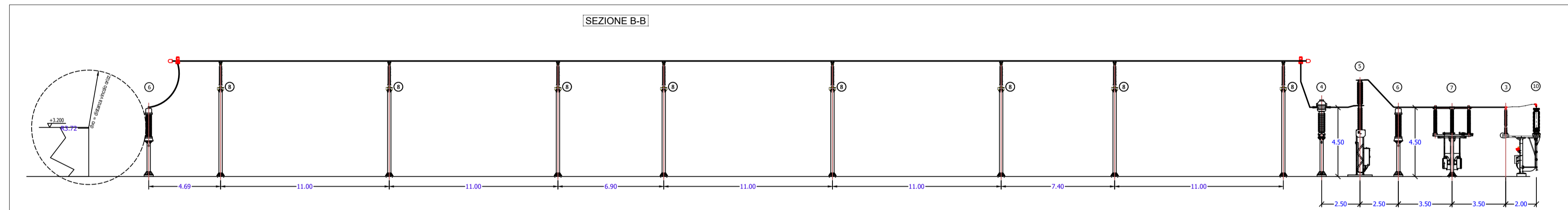


PLANIMETRIA SOTTOSTAZIONE

Scala 1:200

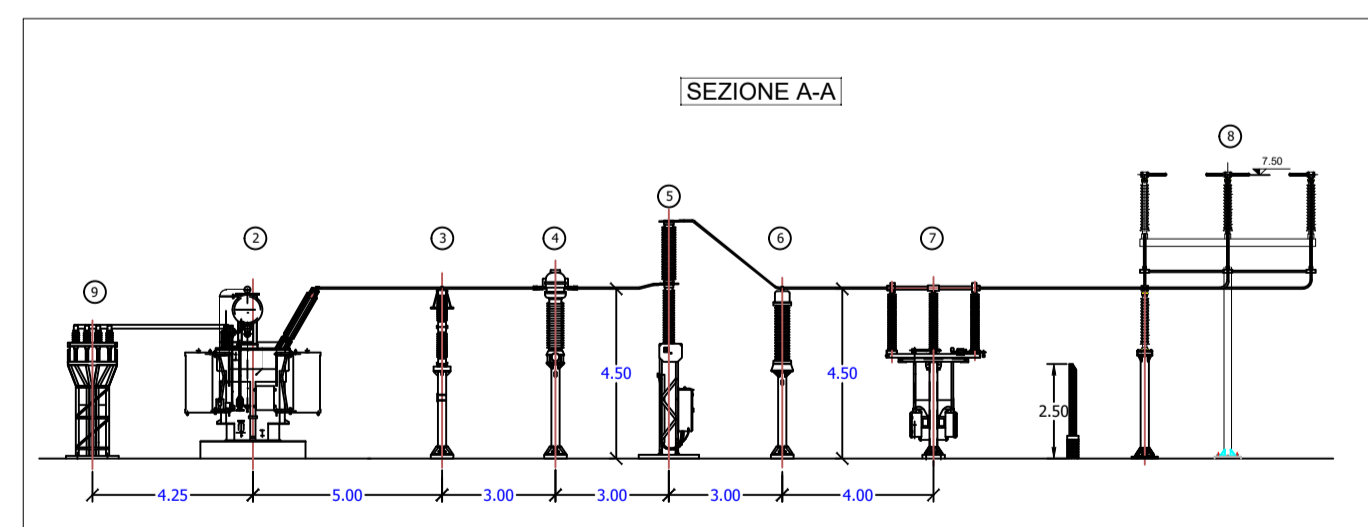
LEGENDA

- ① SEZIONATORE DI NEUTRO TN
- ② TRASFORMATORE
- ③ SCARICATORE
- ④ TA
- ⑤ INTERRUTTORE
- ⑥ TV INDUTTIVO
- ⑦ SEZIONATORE AT CON LAME DI TERRA
- ⑧ SOSTEGNO TRIPOLARE
- ⑨ CASTELLETTO RISALITA CAVI MT
- ⑩ TERMINALE



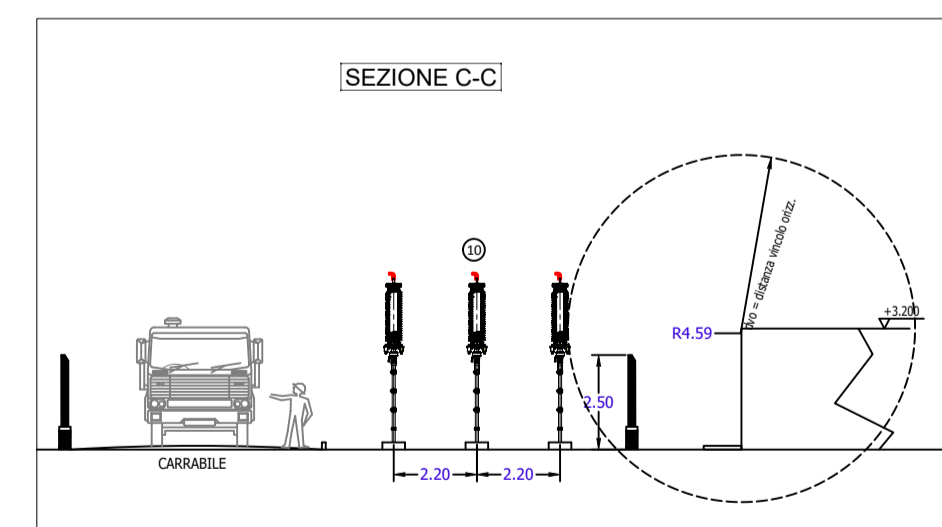
SEZIONE B-B

Scala 1:200



SEZIONE A-A

Scala 1:200



SEZIONE C-C

Scala 1:200