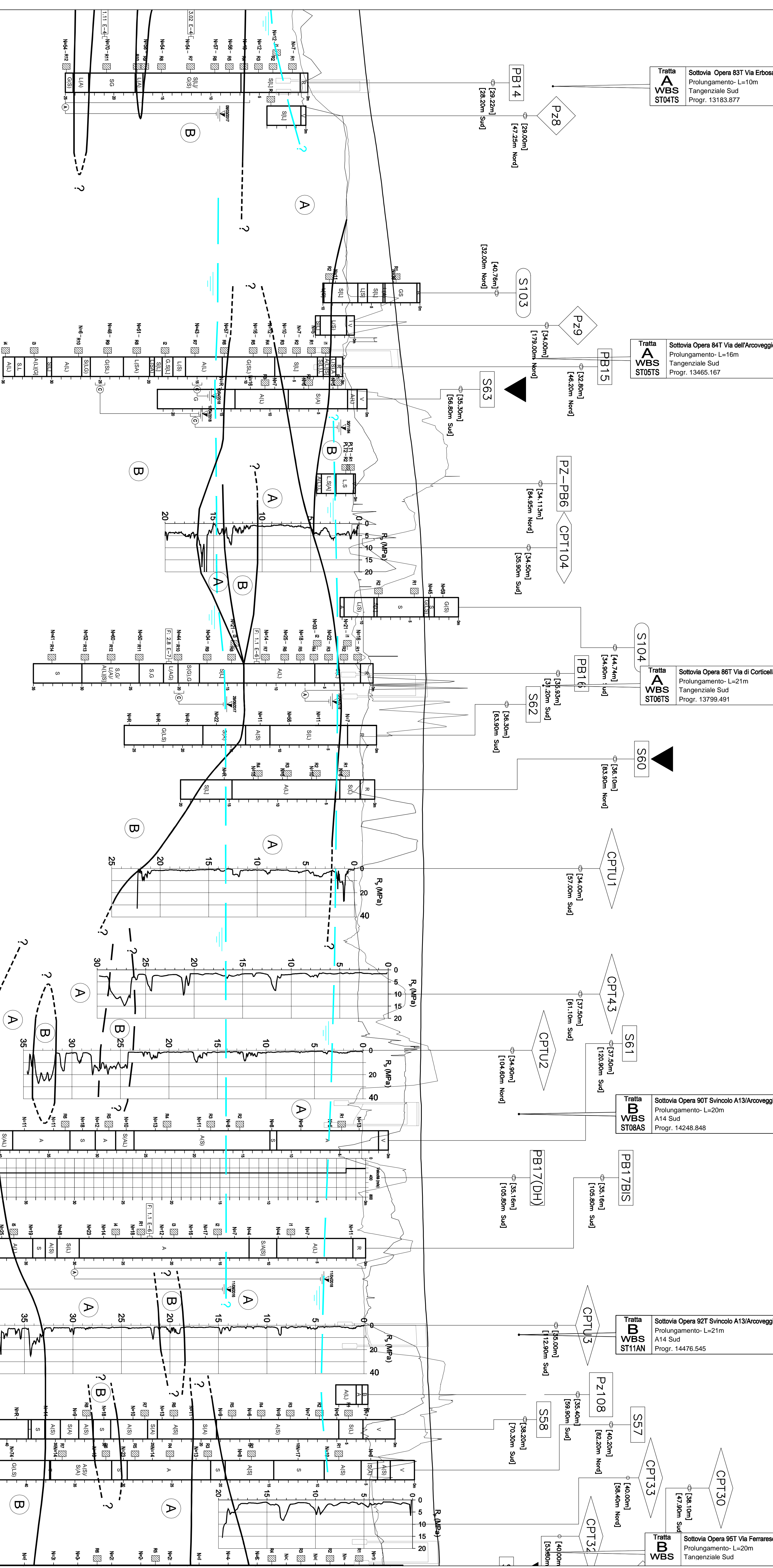
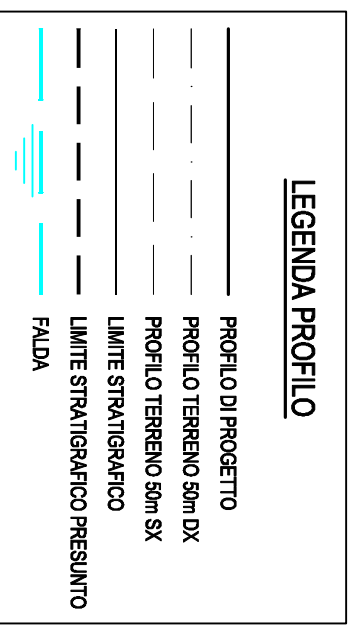
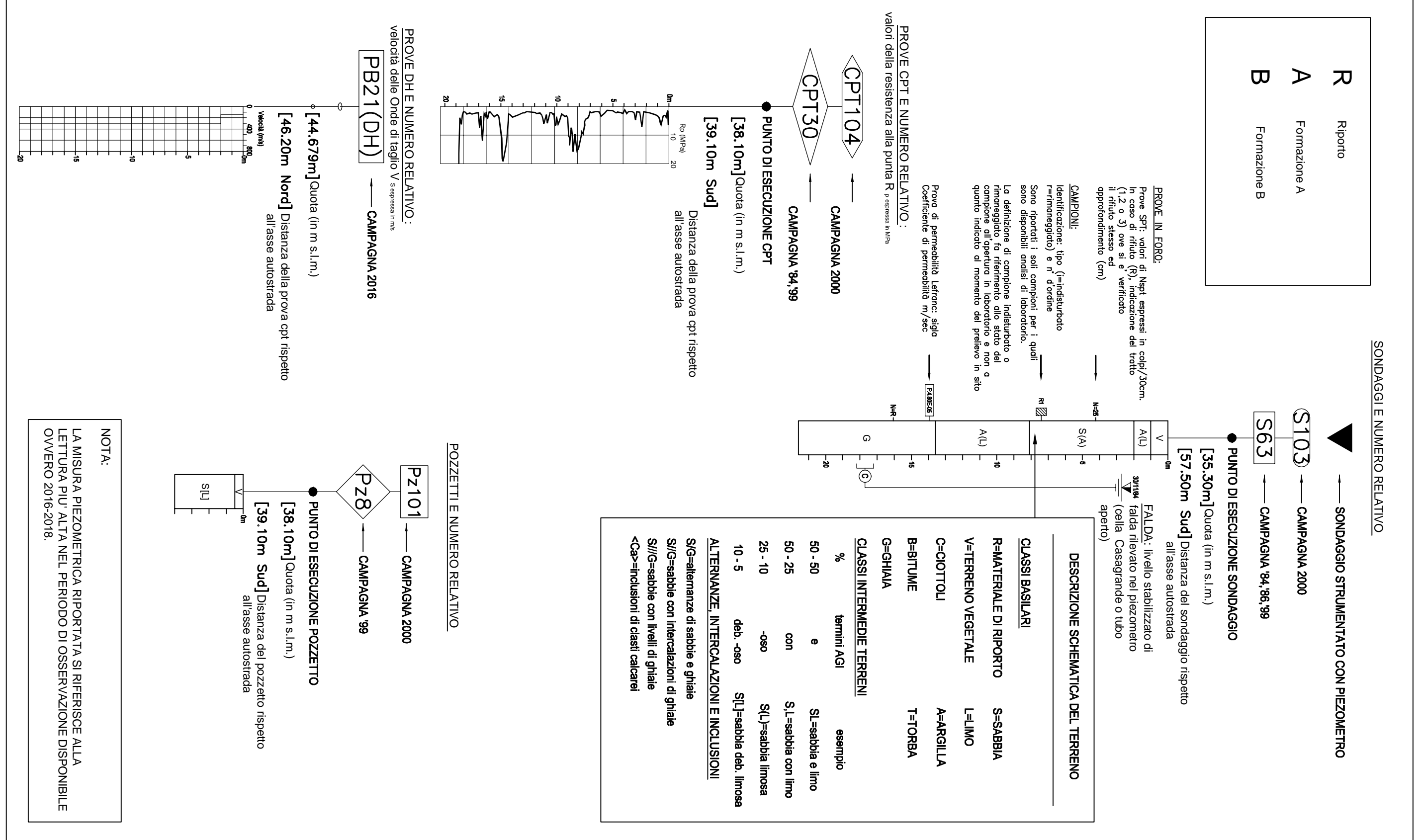
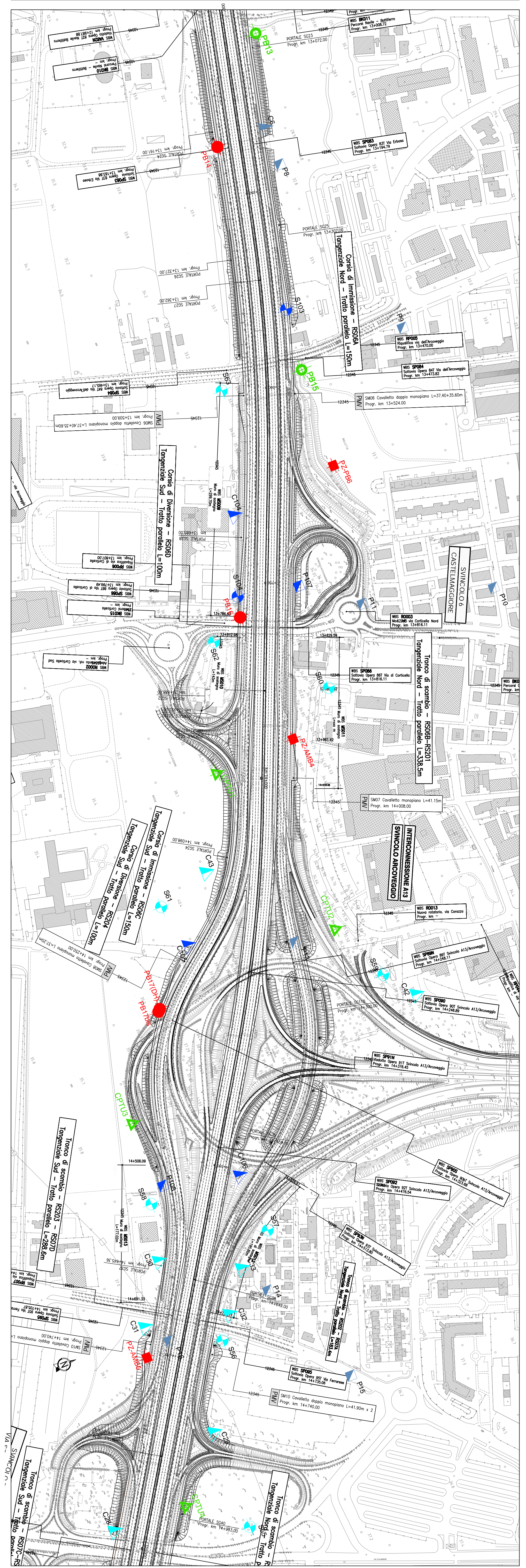
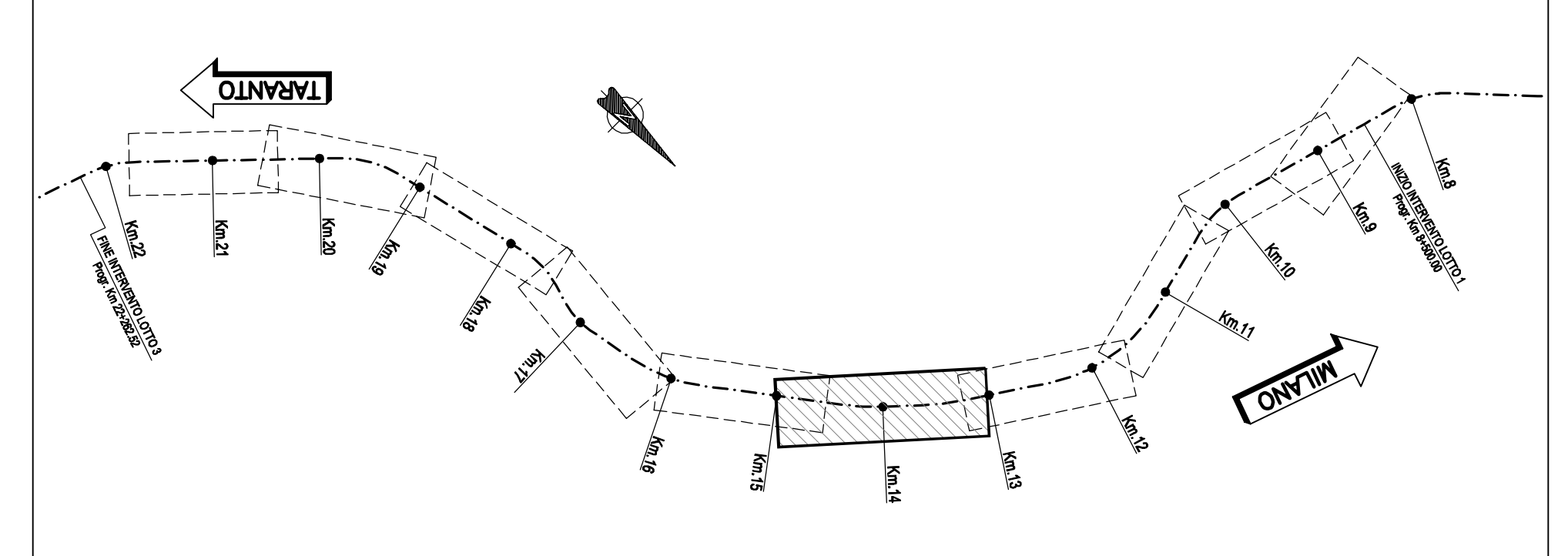


LEGENDA



STAZIONE	ALTEZZA TERRENO (m)	ALTEZZA PROGETTO (m)
27.61	29.31	34.62
28.06	28.53	34.82
28.39	29.32	35.03
28.90	29.79	35.25
29.91	28.54	35.48
32.12	32.77	35.75
33.29	33.13	36.10
33.46	33.04	36.39
33.51	33.13	36.69
33.23	33.21	36.93
33.28	33.15	37.17
33.25	33.05	37.41
33.16	33.26	37.64
33.19	33.84	37.87
33.25	33.34	38.05
36.90	33.11	38.26
35.58	33.24	38.47
32.88	33.13	38.70
32.58	32.84	38.94
33.09	33.72	39.20
40.06	33.94	39.44
42.35	34.77	39.65
43.59	35.81	39.92
43.71	35.81	40.15
41.95	34.28	40.40
39.36	34.70	40.55
40.31	36.02	40.73
34.99	34.83	40.87
38.50	37.38	40.97
38.03	34.49	41.04
34.00	34.76	41.16
34.10	34.92	41.22
34.13	34.93	41.27
34.91	35.57	41.32
35.45	36.67	41.42
35.85	35.49	41.29
32.57	34.99	41.17
34.76	34.61	41.12
34.91	34.70	41.10
34.91	34.86	41.09
34.69	35.15	41.07
34.78	39.34	41.03
34.80	38.12	41.05
34.83	39.41	41.10
34.84	33.36	41.16
34.84	33.98	41.16
34.62	34.13	41.14
34.46	34.26	41.07
34.72	34.52	41.00
36.33	34.50	40.97
39.16	34.43	40.94
38.60	34.36	40.86
37.71	35.15	40.86
41.61	40.21	40.85
42.24	39.28	40.82
39.07	39.30	40.80
33.58	39.16	40.91
34.83	39.97	40.90
34.74	34.12	40.86
36.31	34.78	40.89
34.87	37.90	41.04
34.78	36.63	41.09
40.03	38.47	41.13
35.80	37.63	41.17
34.99	35.08	41.21
35.01	35.29	41.30
35.33	38.55	41.25
41.17	40.80	41.57
43.11	41.07	41.56
42.76	41.20	41.70
40.82	38.48	41.78
41.37	35.16	41.90
37.64	35.68	41.98
35.83	35.75	42.08
35.60	35.87	42.12
36.35	35.14	42.50
36.69	36.90	42.73



LEGBANDA INDAGINI GEOGNOSTICHE

INDAGINE	PROVA	PROFONDITÀ	PROVA	PROFONDITÀ
PROVA SPT	SPT	0-30	PROVA SPT	0-30
PROVA CPT	CPT	0-30	PROVA CPT	0-30
PROVA PPT	PPT	0-30	PROVA PPT	0-30
PROVA GPT	GPT	0-30	PROVA GPT	0-30
PROVA PPT	PPT	0-30	PROVA PPT	0-30
PROVA GPT	GPT	0-30	PROVA GPT	0-30
PROVA PPT	PPT	0-30	PROVA PPT	0-30
PROVA GPT	GPT	0-30	PROVA GPT	0-30
PROVA PPT	PPT	0-30	PROVA PPT	0-30
PROVA GPT	GPT	0-30	PROVA GPT	0-30

DOCUMENTAZIONE GENERALE

GEOTECNICA

PLANIMETRIA E PROFILO GEOTECNICO - TAV. 5 di 10

DAL KM 13+200 AL KM 14+600

AUTOSTRADA (A14) : BOLOGNA-BARI-TARRANTO
TRATTO: BOLOGNA, BORGO PANIGALE - BOLOGNA, SAN LUZZARO

POTENZIAMENTO IN SEDE DEL SISTEMA AUTOSTRADALE E TANGENZIALE DI BOLOGNA "PASSANTE DI BOLOGNA" PROGETTO DEFINITIVO