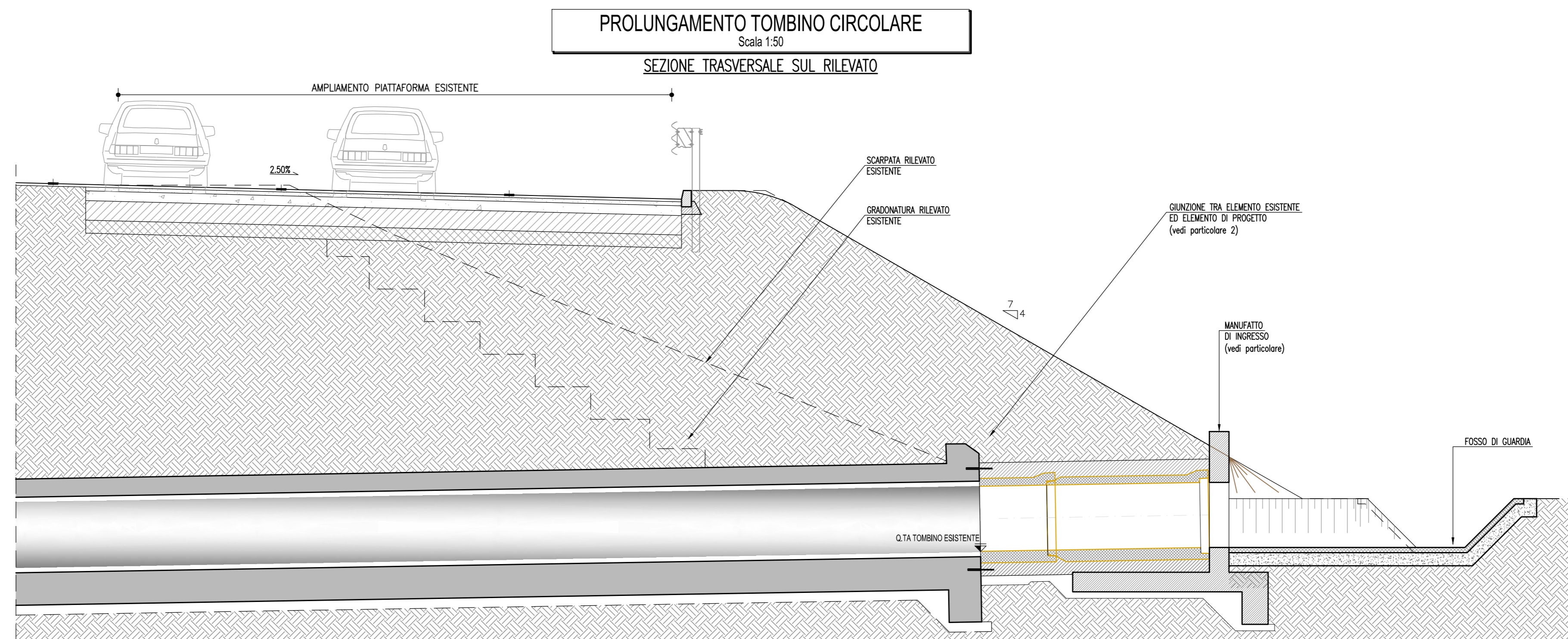
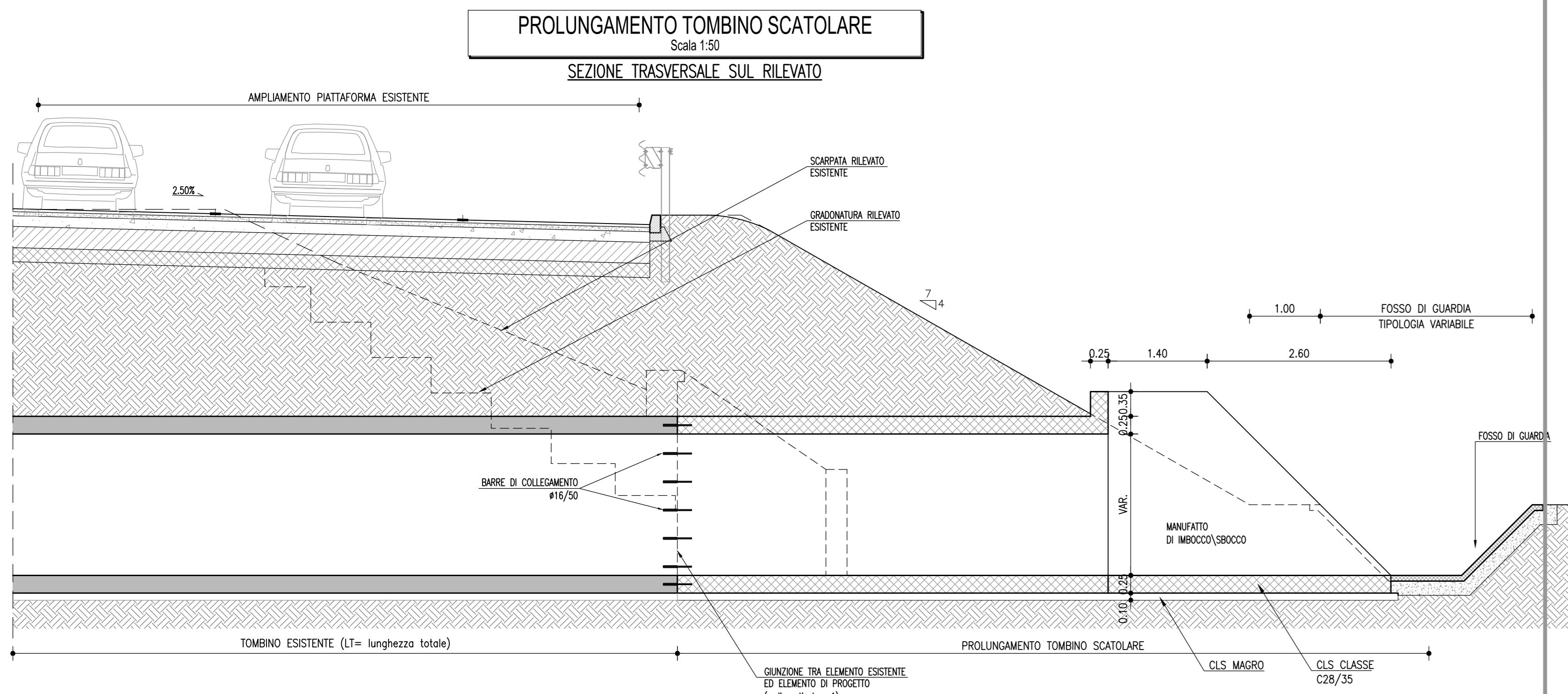
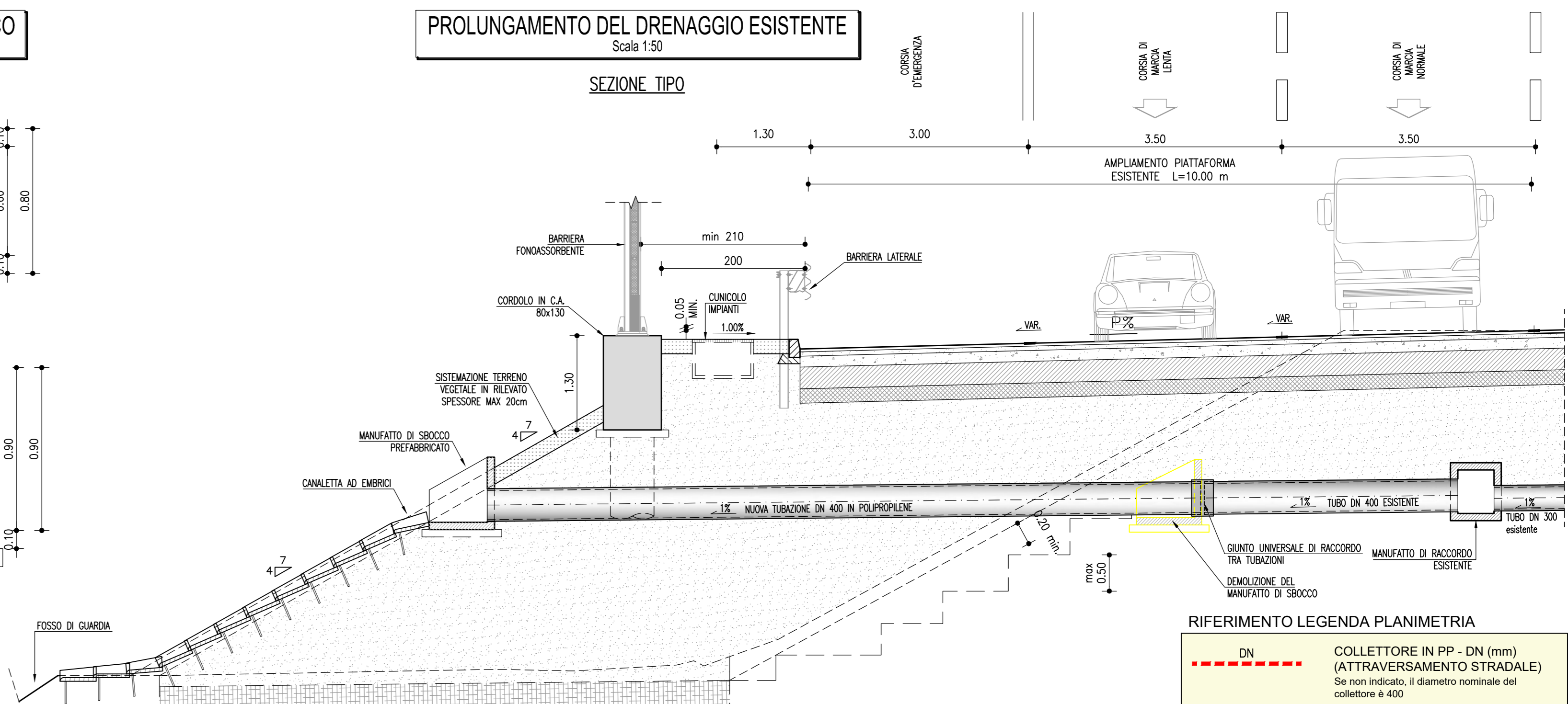
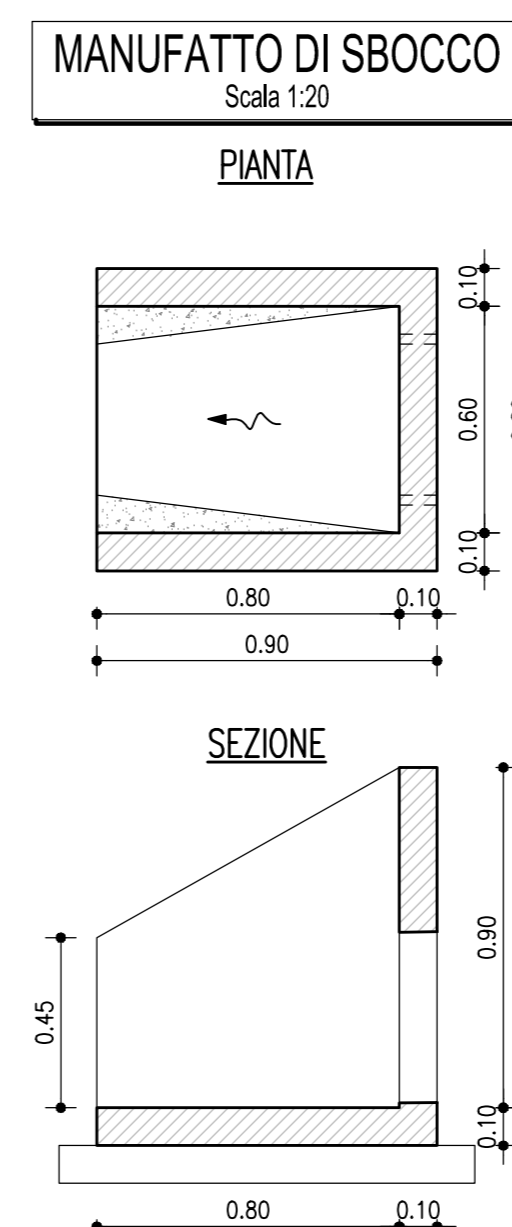
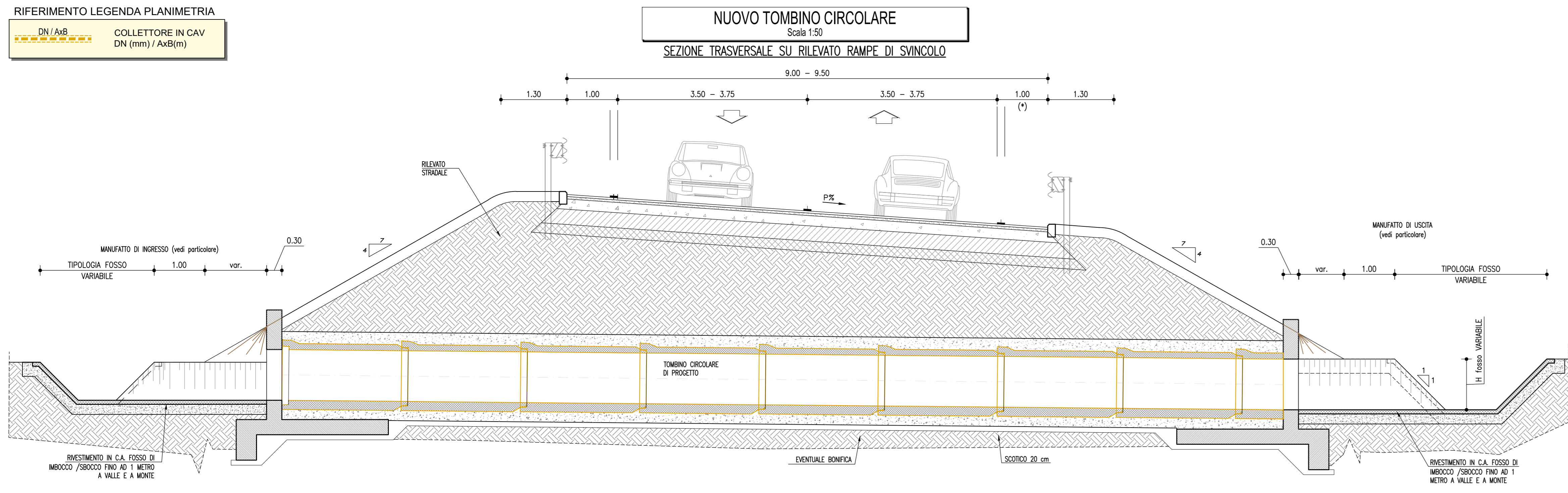


**RIFERIMENTO LEGENDA PLANIMETRIA**

DN / AxB	COLLETTORE IN CAV
DN (mm) / AxB(m)	



**TABELLA MATERIALI**

**SOTTOFONDAZIONE E RIVESTIMENTI**

- CONCRETO CEMENTIZIO CLASSO C25/30 CON 150 Kg/m<sup>3</sup> DI CEMENTO TIPO 325
- CASTORIUMI COLLETTORI
- CONCRETO CEMENTIZIO CON CLASSE DI RESISTENZA C25/30

**OPERE IN C.A.:**

- COLLETTORI
- MANUFATTI IN C.A.:
- MANUFATTI IN C.A. tipo 1

**OPERE IN C.C.**

- MANUFATTI IN C.C.:
- MANUFATTI IN C.C. tipo 1

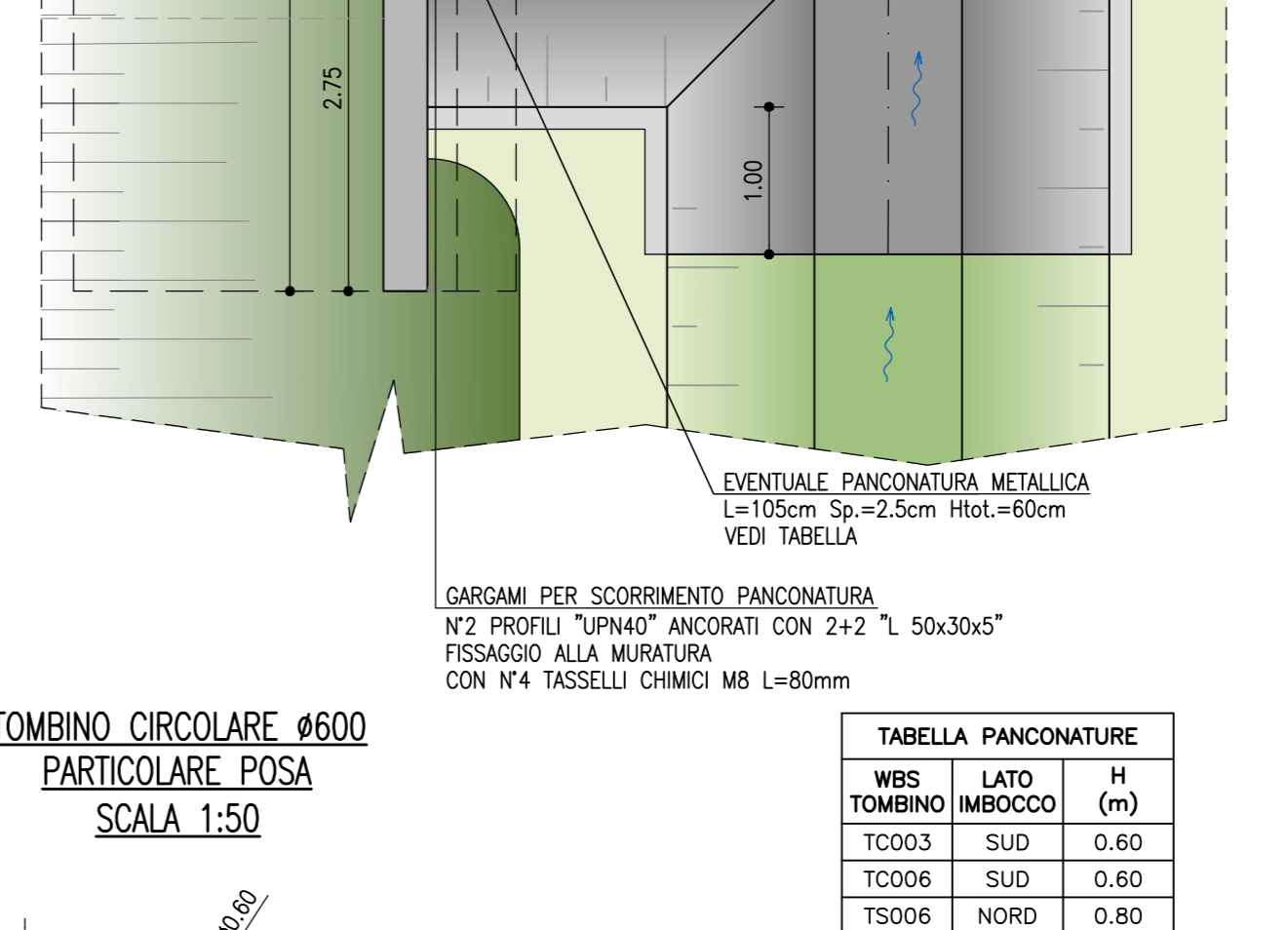
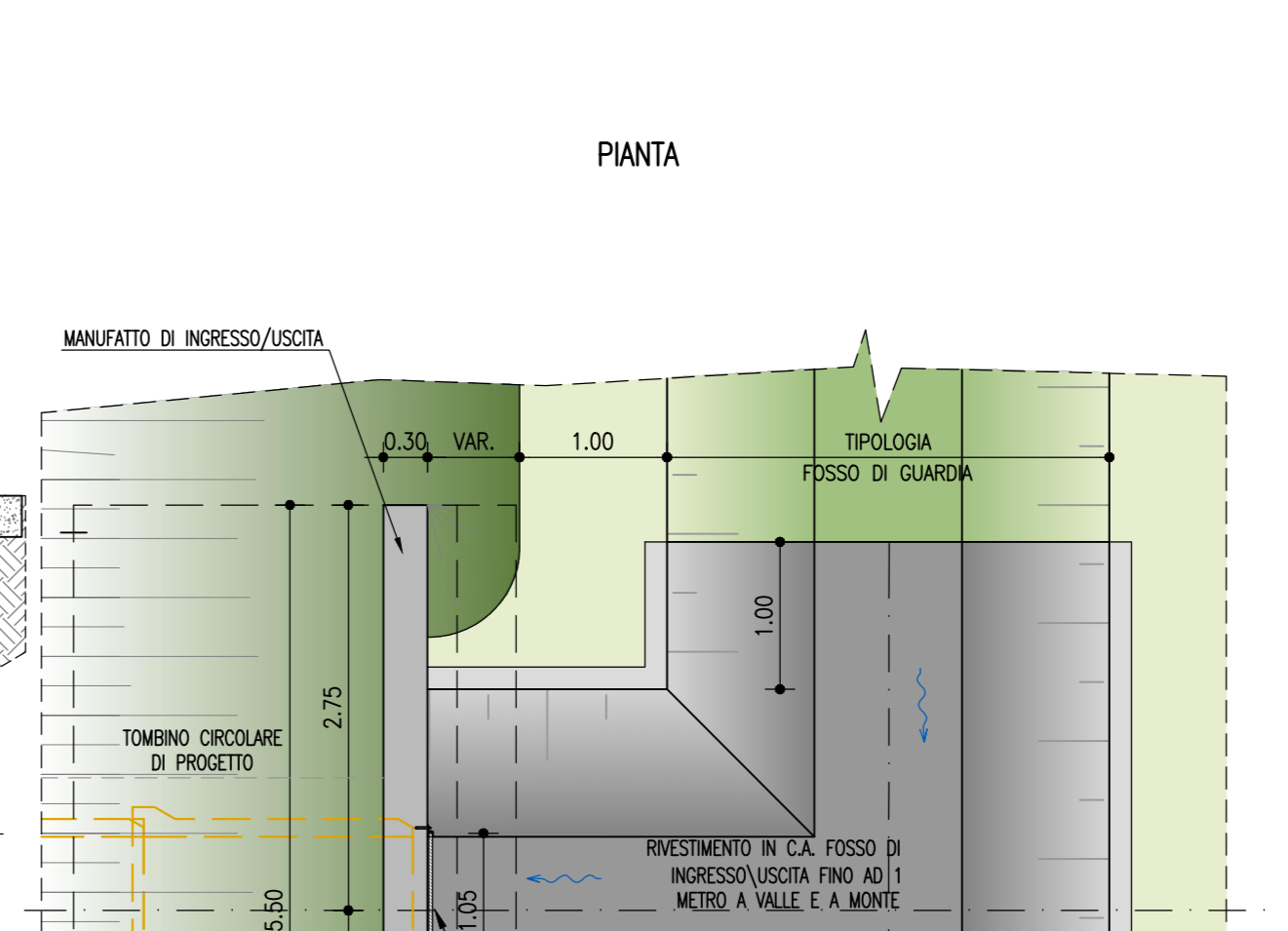
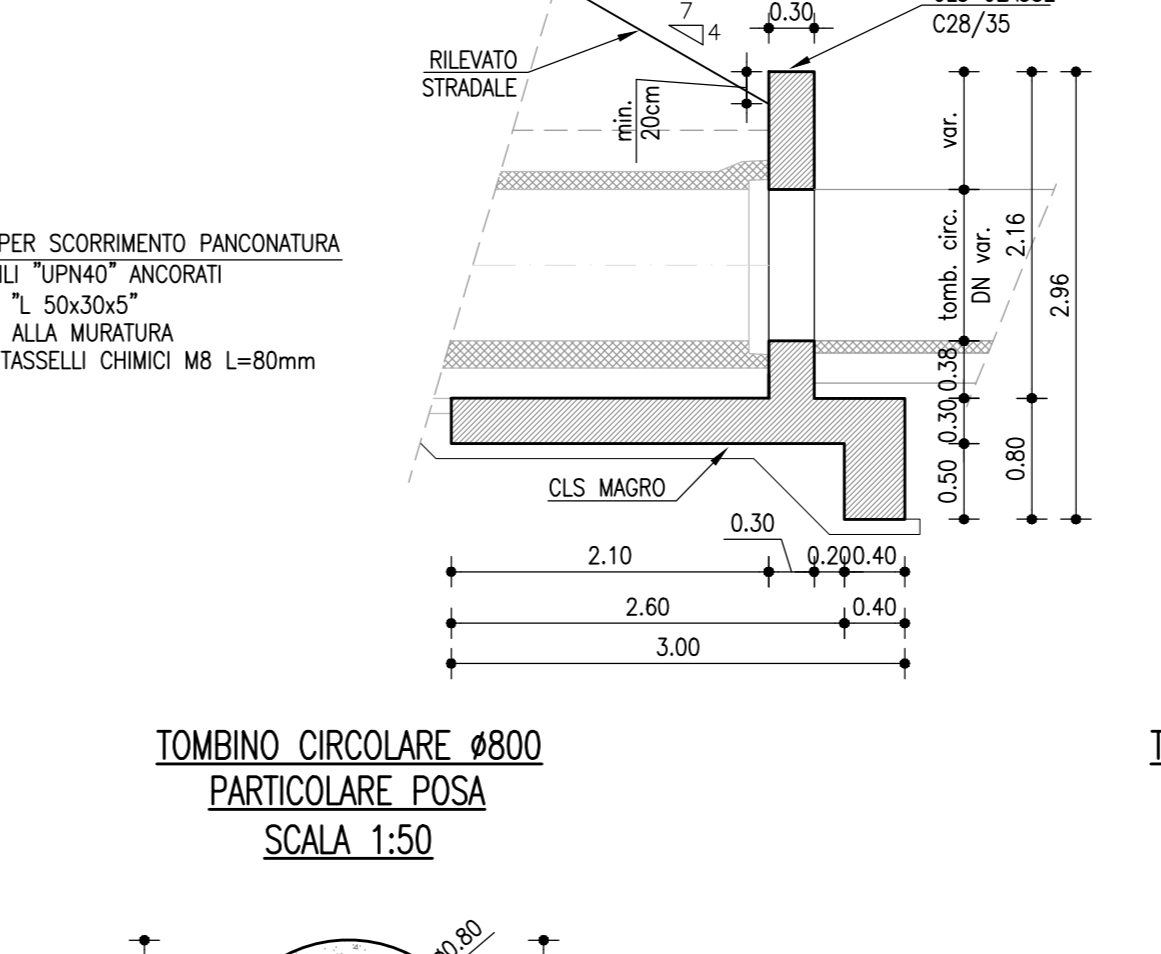
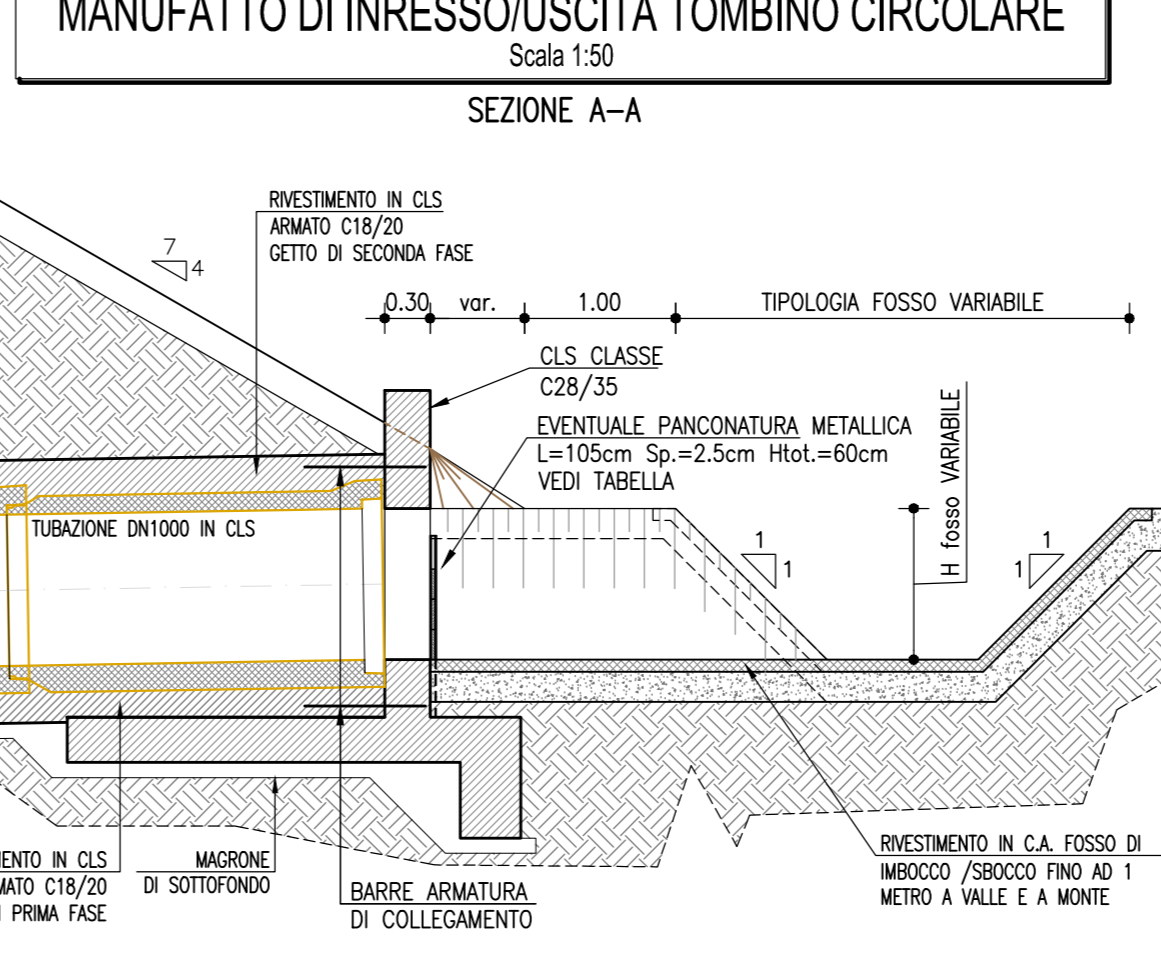
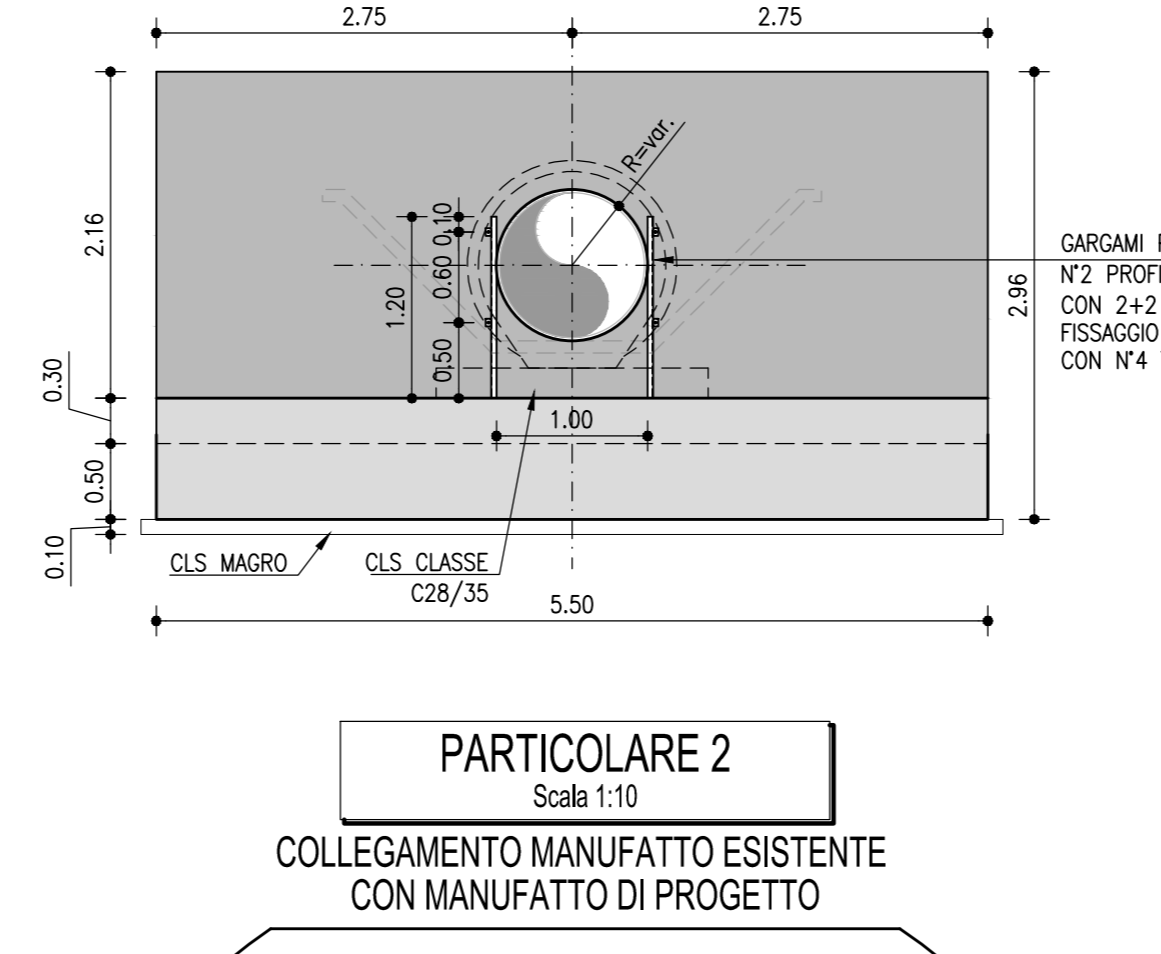
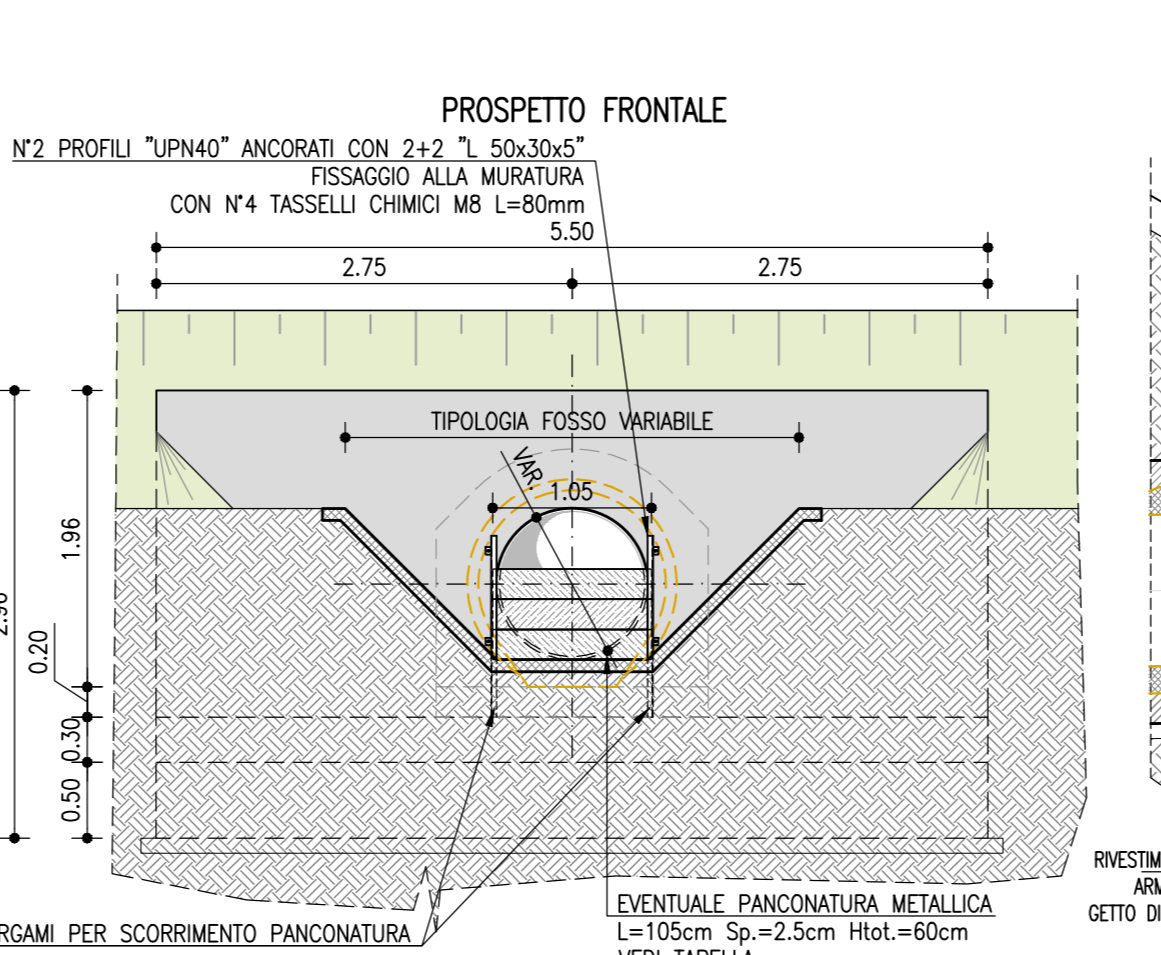
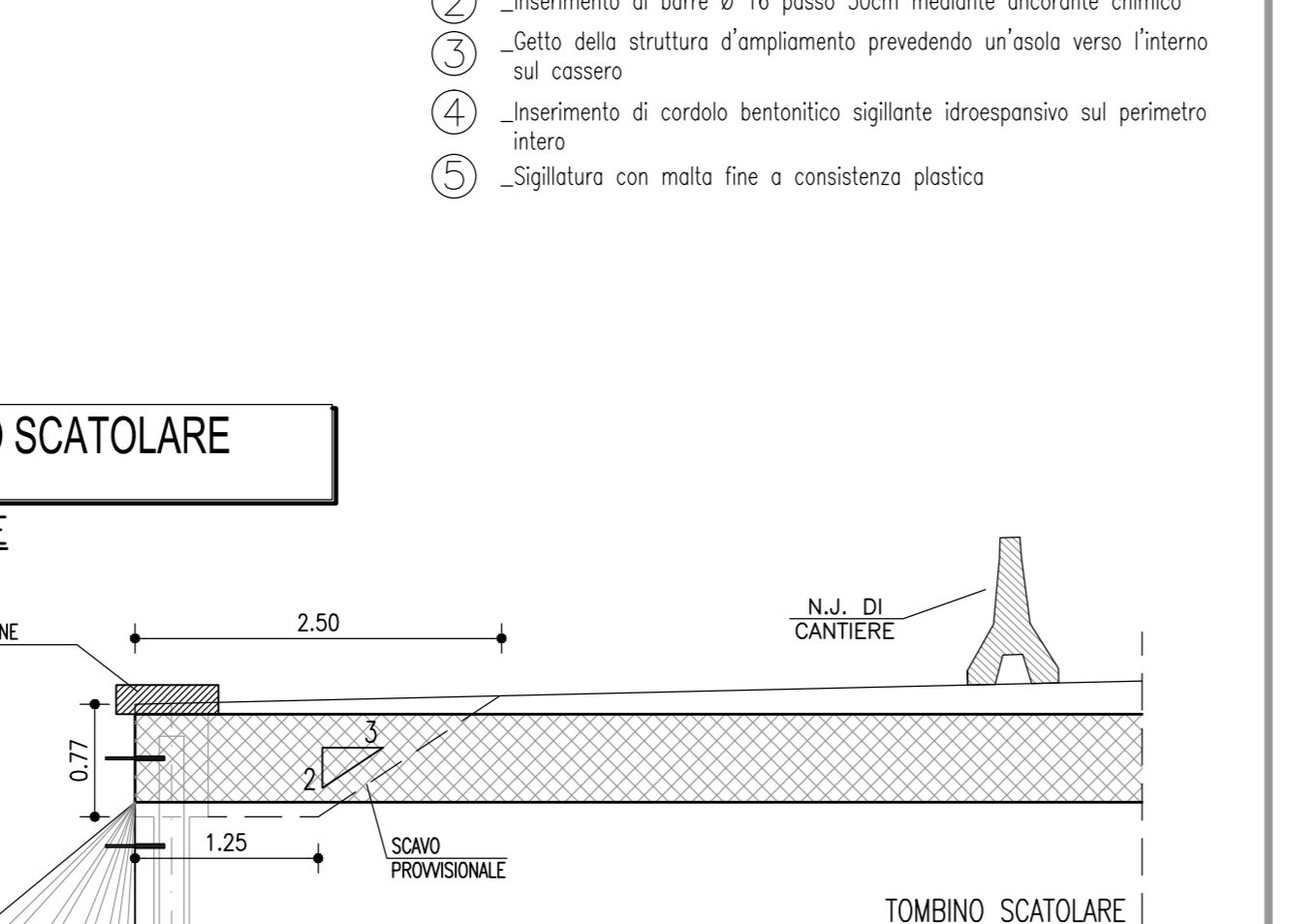
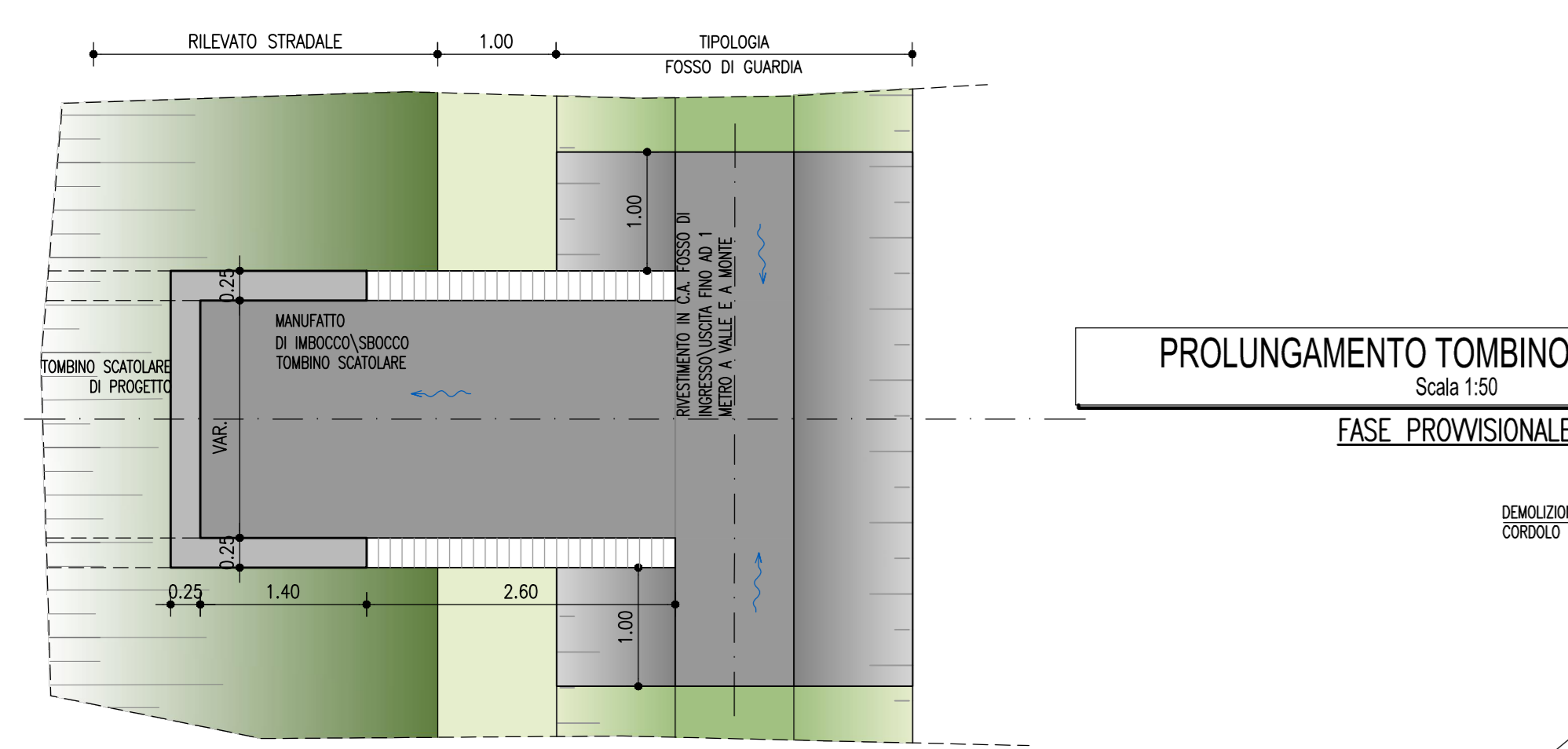
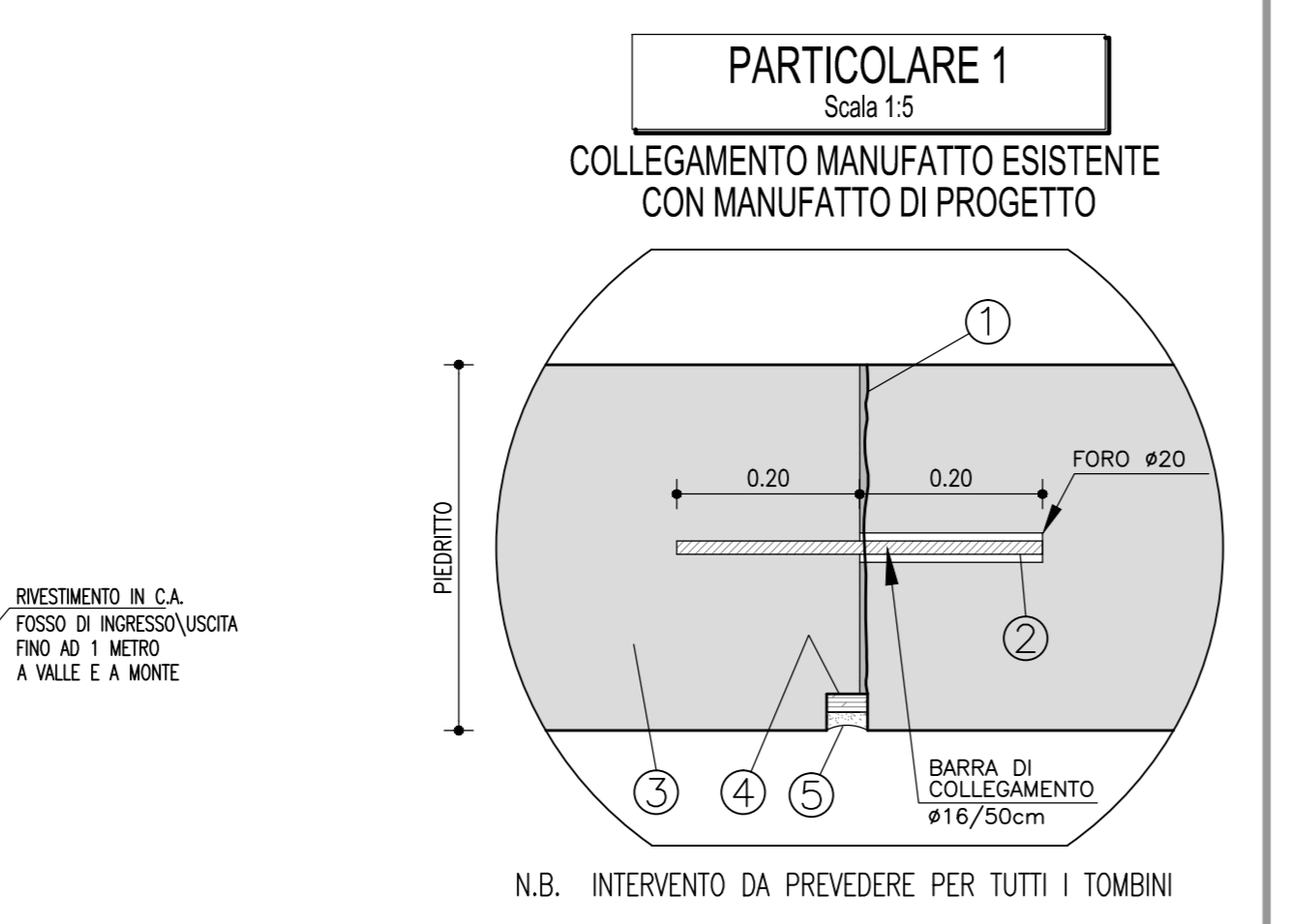
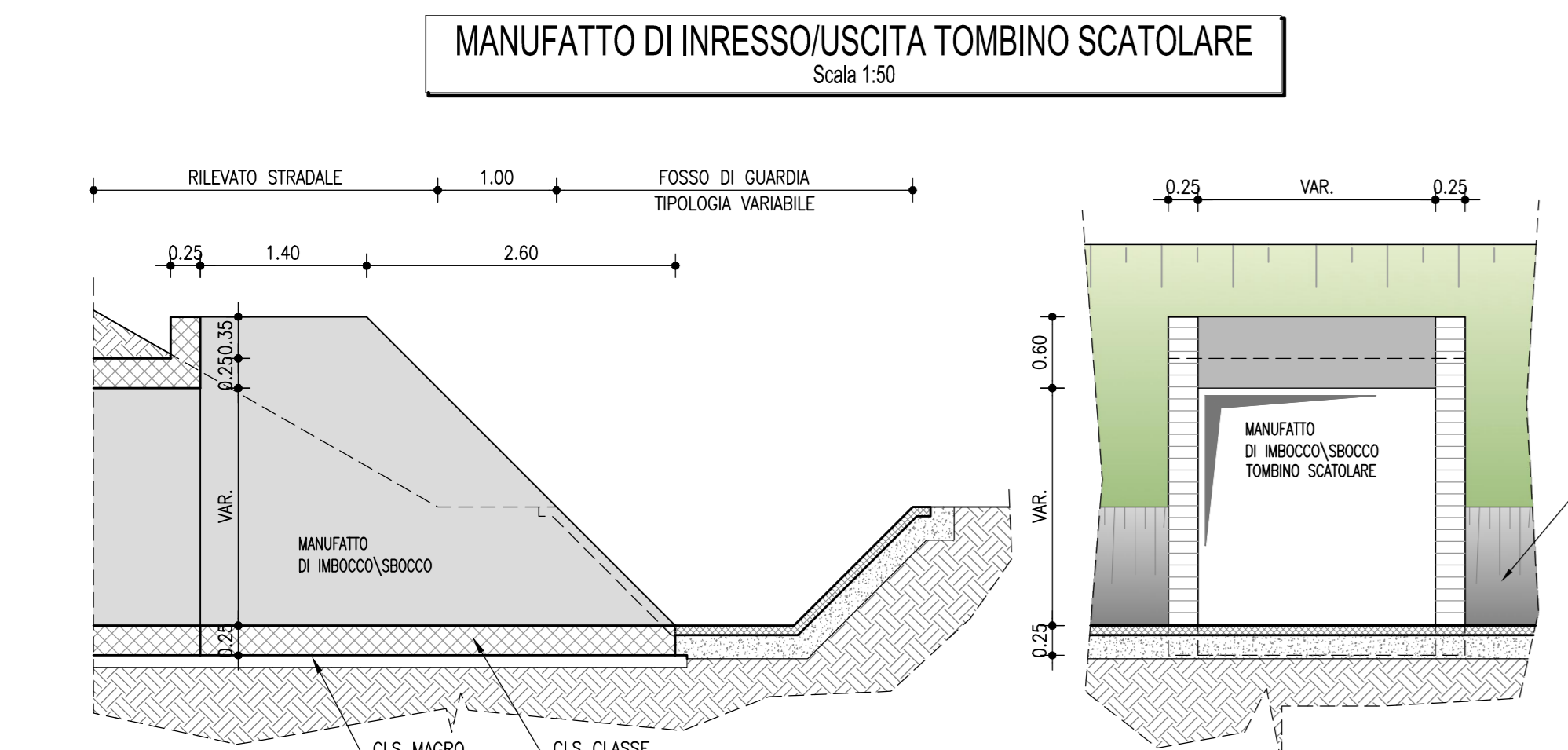
**ACCIAIO PER ARMATURE ORDINARIE:**

- ACCIAIO IN BARRA TIPO SBOCCO
- CORREFORE PER ELEVAZIONE 35.5 mm
- CORREFORE PER FISSAGGIO 30.5 mm
- N.B. MATERIALI CONFORMI ALLA NORMA UNI 11154

**DEI NON ESPECIAMENTE INDICATI, INDICAZIONE DELLA QUANTITA' DI CEMENTO TIPO 325**

**MANUFATTI PREFABRICATI**

- MANUFATTI PREFABRICATI IN CEMENTO CEMENTIZIO CLASSO C25/30 CON 150 Kg/m<sup>3</sup> DI CEMENTO TIPO 325
- MANUFATTI PREFABRICATI IN CEMENTO CEMENTIZIO CLASSO C25/30 CON 150 Kg/m<sup>3</sup> DI CEMENTO TIPO 325
- MANUFATTI PREFABRICATI IN CEMENTO CEMENTIZIO CLASSO C25/30 CON 150 Kg/m<sup>3</sup> DI CEMENTO TIPO 325



**TABELLA PANCIONATURE**

WBS	LATO	H (m)
TC003	SUD	0.60
TC006	SUD	0.60
TC009	NORD	0.80
TC029	SUD	0.60
TC030	SUD	0.60
TC031	NORD	0.60
TC035	SUD	0.60

**PARTICOLARE "A"**  
Scala 1:10

**POSA GUARNIZIONE**

**AUTOSTRADA A14/TANGENZIALE**  
IDROLOGIA - IDRAULICA  
DRENAGGIO DI PIATTAFORMA

**PARTICOLARI COSTRUTTIVI - TAVOLA 5 di 9**  
PROLUNGAMENTO OPERE - COLLETTORI - TOMBINI SCATOLARI E CIRCOLARI

**PROGETTO DEFINITIVO**

**PROGETTAZIONE NUOVE OPERE AUTOSTRADALI**

**PROGETTAZIONE NUOVE OPERE AUTOSTRADALI**

**PROGETTAZIONE NUOVE OPERE AUTOSTRADALI**

**autostrade per l'italia**

**AUTOSTRADA (A14) : BOLOGNA-BARI-TARANTO**  
TRATTO: BOLOGNA BORGO PANIGALE - BOLOGNA SAN LAZZARO

**POTENZIAMENTO IN SEDE DEL SISTEMA**  
AUTOSTRADALE E TANGENZIALE DI BOLOGNA

**"PASSANTE DI BOLOGNA"**  
PROGETTO DEFINITIVO