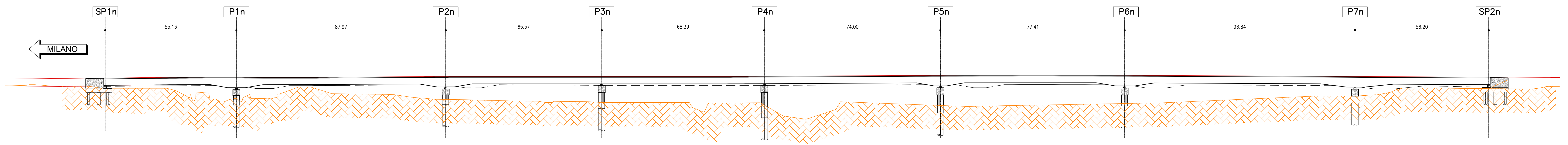
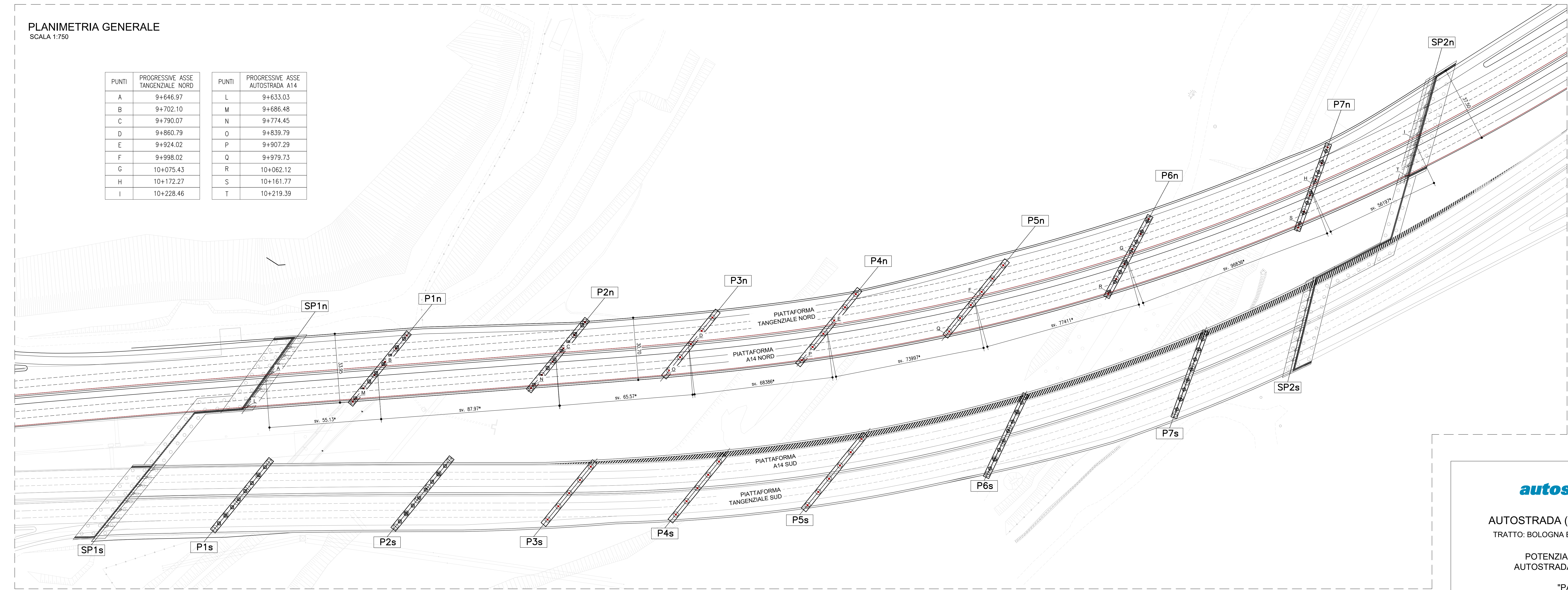


PROFILO CHIAVE
SCALA 1:800

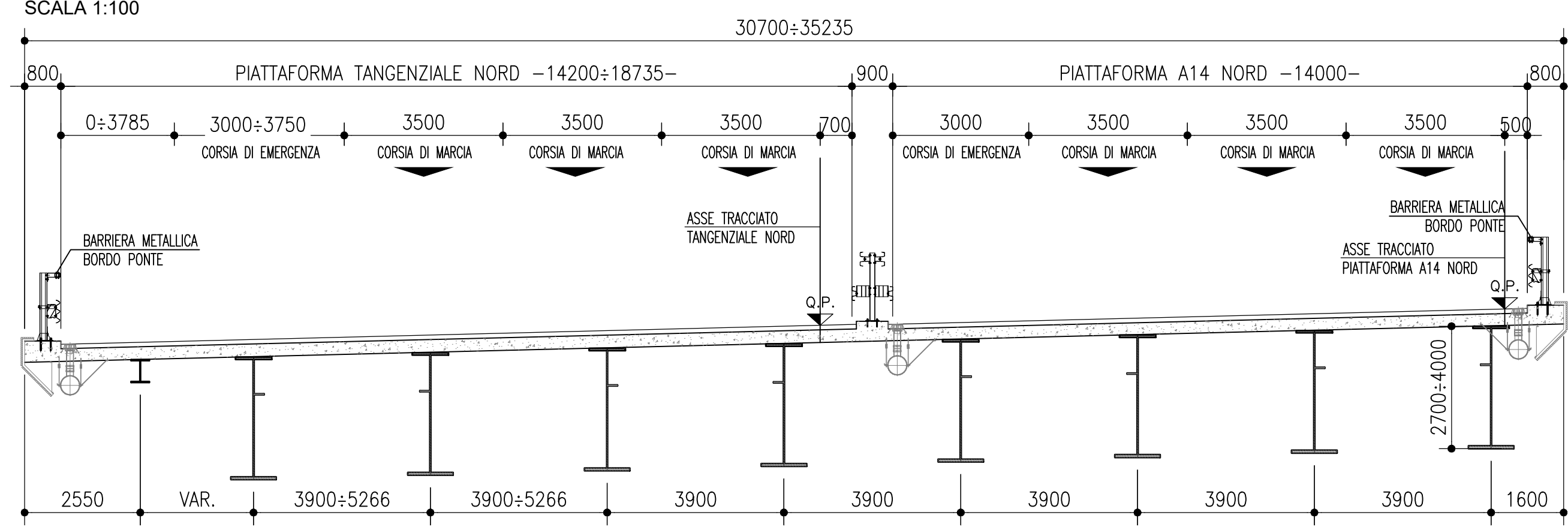


PLANIMETRIA GENERALE
SCALA 1:750

PUNTI	PROGRESSIVE ASSE TANGENZIALE NORD	PUNTI	PROGRESSIVE ASSE AUTOSTRADA A14
A	9+646.97	L	9+633.03
B	9+702.10	M	9+686.48
C	9+790.07	N	9+774.45
D	9+860.79	O	9+839.79
E	9+924.02	P	9+907.29
F	9+998.02	Q	9+979.73
G	10+075.43	R	10+062.12
H	10+172.27	S	10+161.77
I	10+228.46	T	10+219.39



SEZIONE TRASVERSALE TIPICA VIA NORD
SCALA 1:100



autostrade per l'italia

AUTOSTRADA (A14) : BOLOGNA-BARI-TARANTO
TRATTO: BOLOGNA BORGO PANIGALE - BOLOGNA SAN LAZZARO

POTENZIAMENTO IN SEDE DEL SISTEMA
AUTOSTRADALE E TANGENZIALE DI BOLOGNA

"PASSANTE DI BOLOGNA"

PROGETTO DEFINITIVO

AUTOSTRADA A14 / TANGENZIALE

63T - VIADOTTO RENO

NUOVO VIADOTTO RENO - PARTE GENERALE

SOTTOSTRUTTURE
PLANIMETRIA, PROSPETTO E SEZIONI - VIA NORD

PROGETTISTA SPECIALISTICO	RESPONSABILE INTEGRAZIONE PRELIMINARE SPECIALISTICA	IL DIRETTORE TECNICO
Ing. Umberto Mada Ord. Ingg. Milano N. 18641 RESPONSABILE STRUTTURE	Ing. Raffaele Rivarola Ord. Ingg. Modena N. A1058 RESPONSABILE STRUTTURE	Ing. Andrea Tassi Ord. Ingg. Roma N. 1154 PROGETTAZIONE NUOVE OPERE AUTOSTRADALI

CODICE IDENTIFICATIVO		REVISIONE	
PROGETTO	REVISIONE	DATA	CAUSA
111465	LL00	PD/AU	V63
		V63U	00000
		DS	TR
		4501	-0
			VAR

PROGETTO	VERIFICATO	REVISIONE
Ing. Raffaele Rivarola Ord. Ingg. Modena N. A1058	Ing. Andrea Tassi Ord. Ingg. Roma N. 1154	1 2 3 4

VISTO DEL COMMITTENTE
autostrade per l'italia
IL RESPONSABILE SERVIZIO DEL PROCEDIMENTO
Ing. Fabio Galassi

VISTO DEL CONCESSIONARIO
Ministero delle Infrastrutture e dei Trasporti
Ing. Roberto Cazzulani
Ing. Roberto Cazzulani