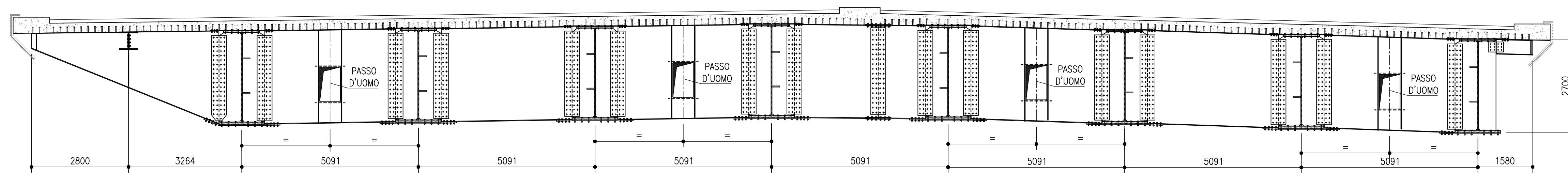
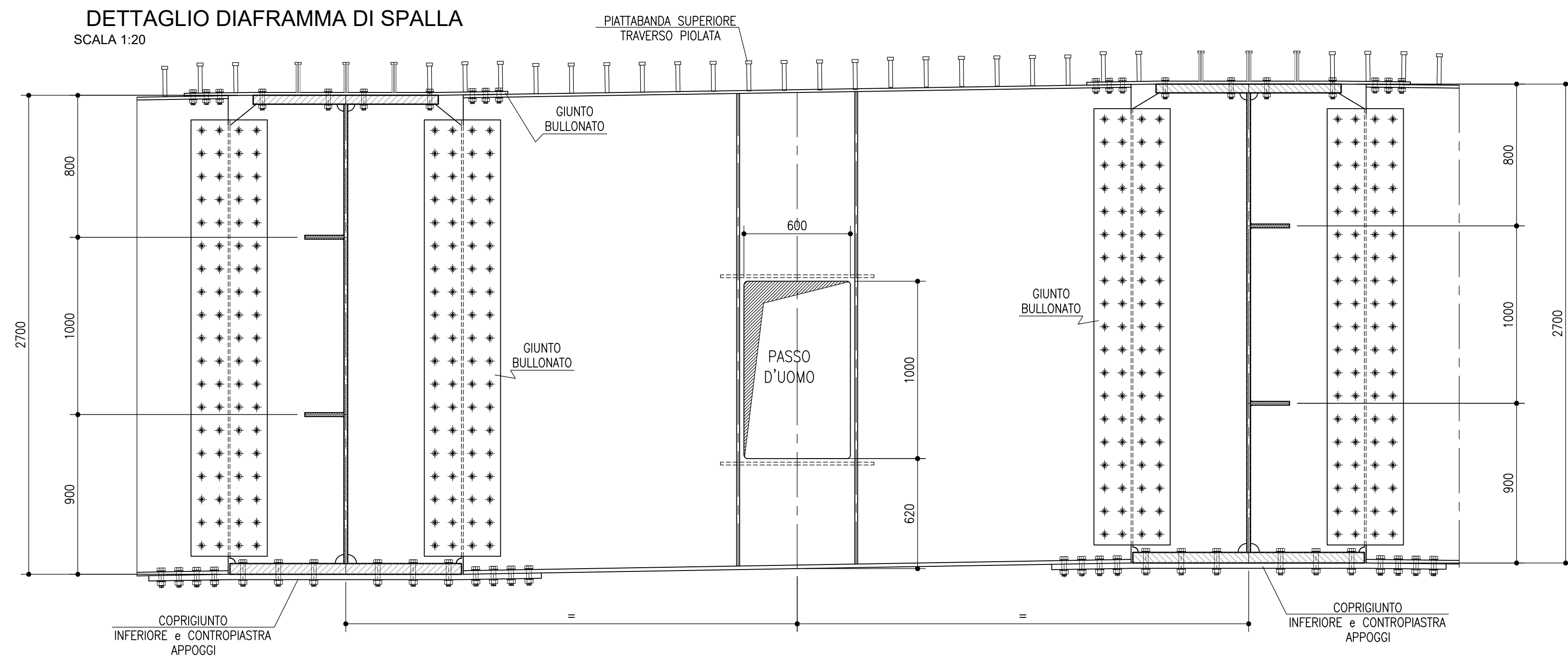


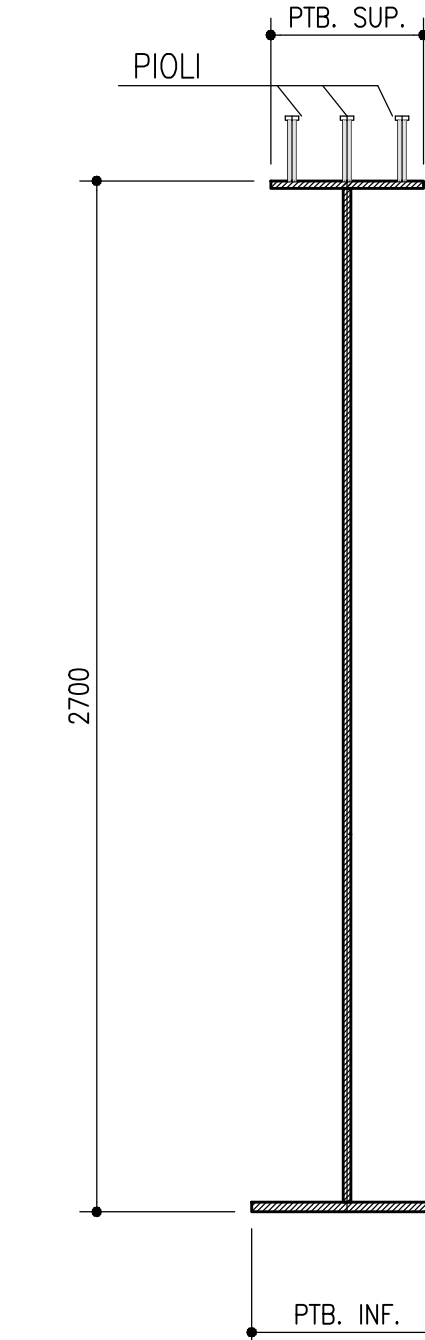
SEZIONE TRASVERSALE DIAFRAMMA DI SPALLA SP1n  
SCALA 1:75



DETTAGLIO DIAFRAMMA DI SPALLA  
SCALA 1:20



SEZIONE TIPICA TRAVESSO  
SCALA 1:20



NOTE GENERALI

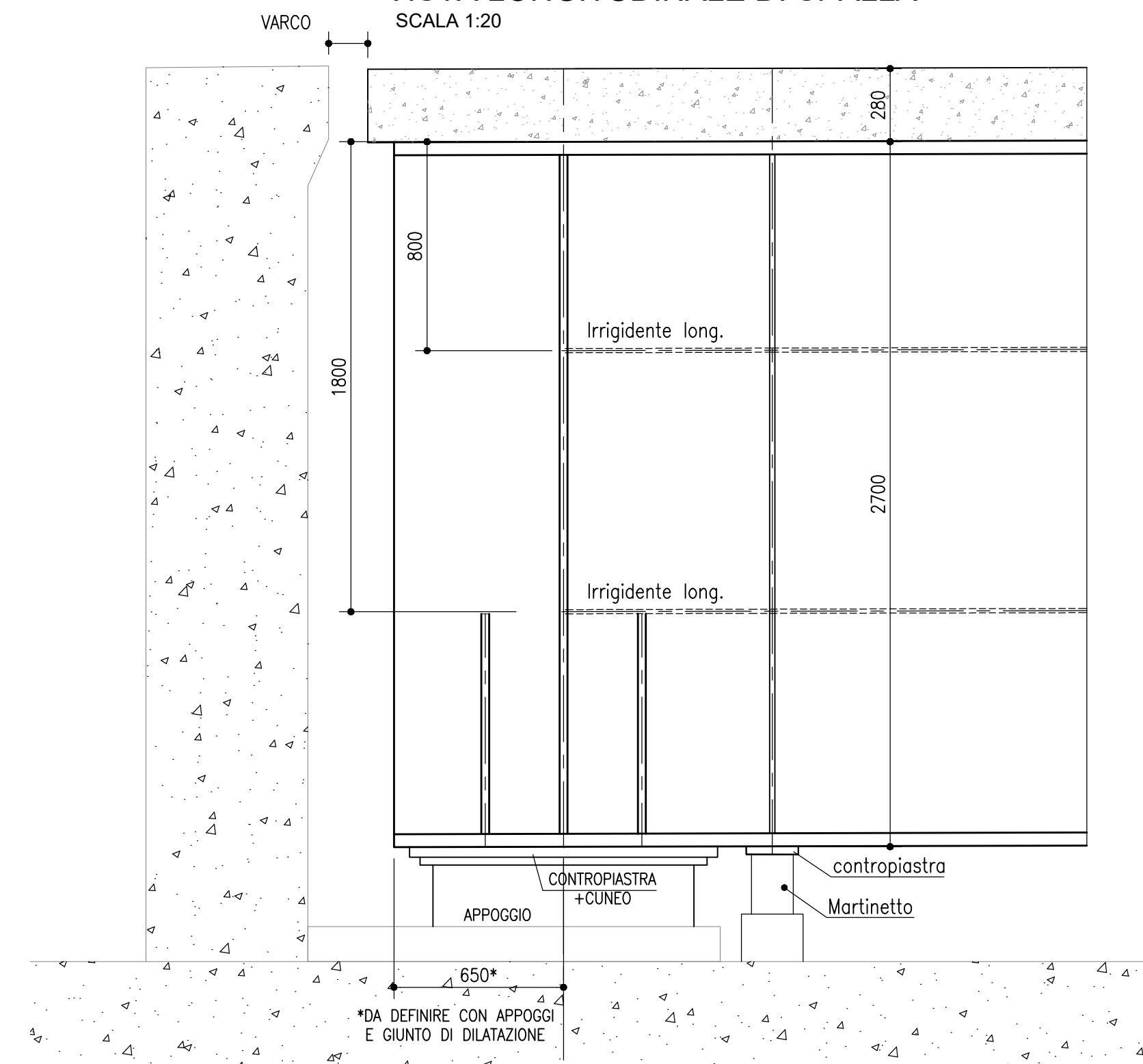
- 1) TUTTE LE QUOTE SONO ESPRESSE IN m s.l.m.
- 2) TUTTE LE DIMENSIONI SONO ESPRESSE IN mm SALVO diversamente SPECIFICATO
- 3) I DETTAGLI E LE GEOMETRIE SVILUPPATE SONO DA INTENDERSI COME TIPOLOGICI. IN SEDE DI PROGETTO COSTRUTTIVO DI OFFICINA DOVRANNO ESSERE SVILUPPATI, VERIFICATI ED EVENTUALMENTE INTEGRATI
- 4) SLOT  
 SPESSORE FINO A 25mm: SLOT 40mm  
 SPESSORE FINO A 40mm: SLOT 50mm  
 SPESSORE OLTRE 40mm: SLOT 60mm

LEGENDA

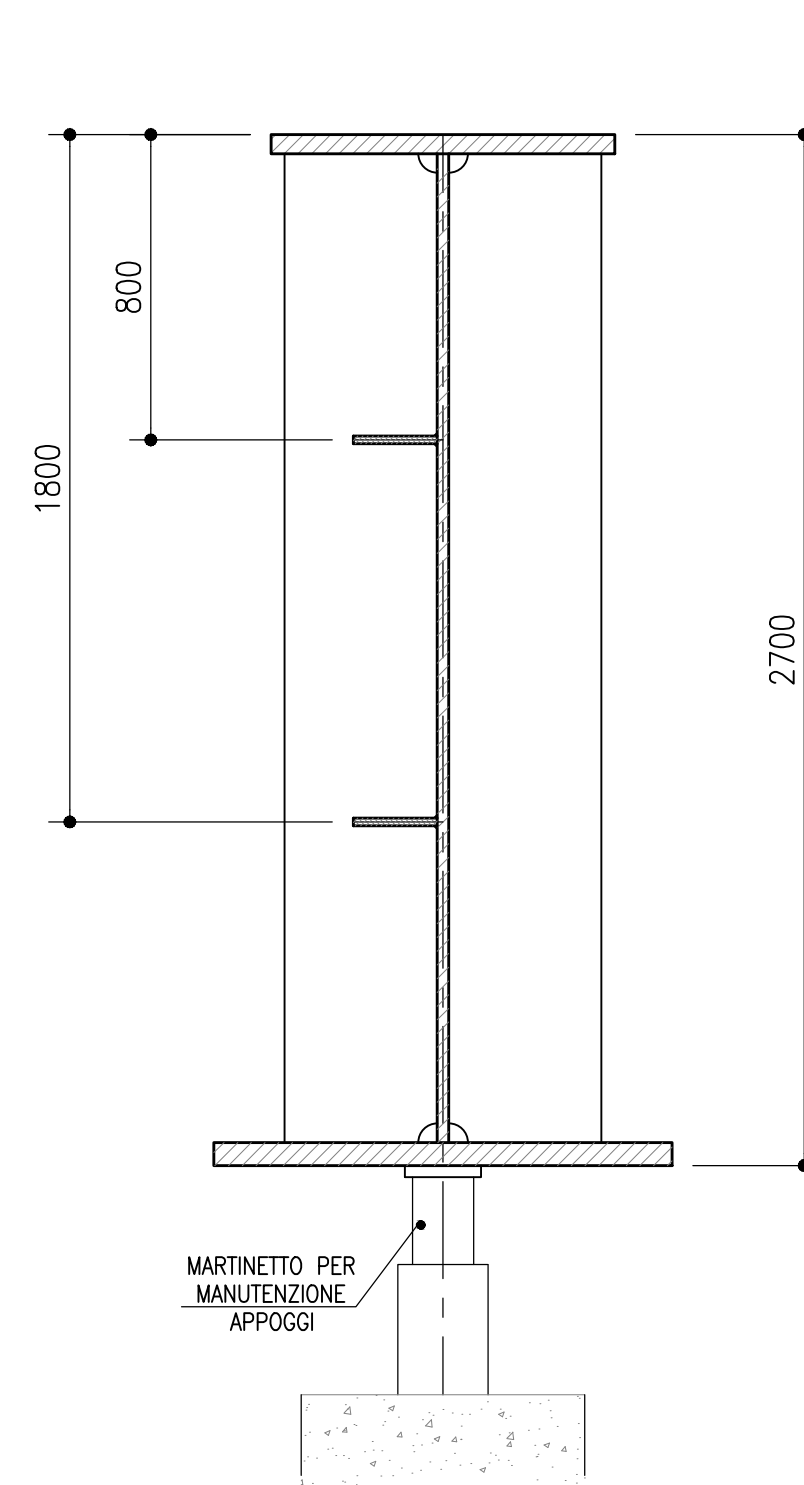
SIMBOLOGIA :

- BULL. M16
- ⊕ BULL. M20
- ⊕ BULL. M24
- ⊕ BULL. M27
- ⊕ PIOLI Ø 22

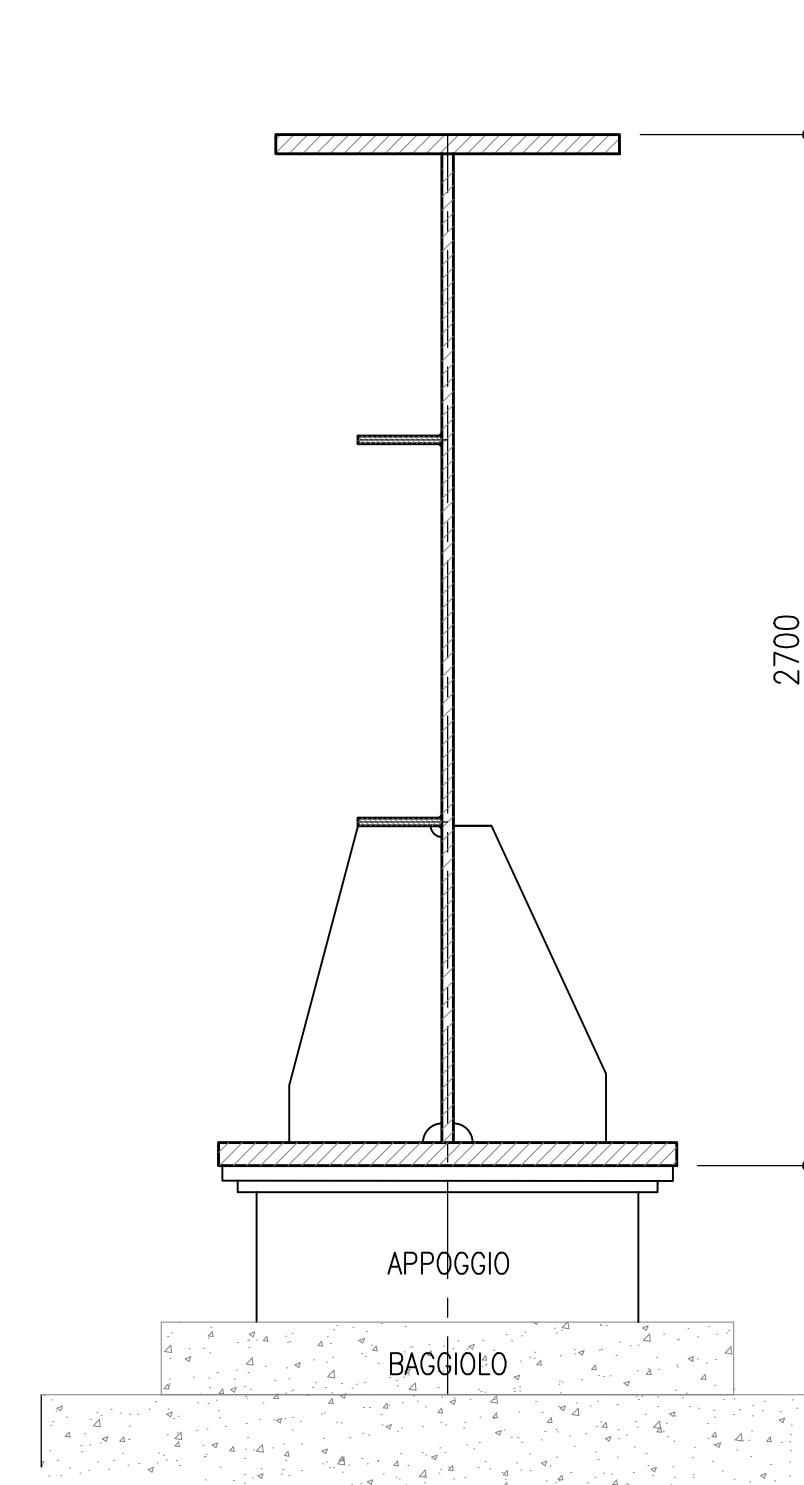
VISTA LONGITUDINALE DI SPALLA  
SCALA 1:20



SEZIONE IRRIGIDENTI MARTINETTO  
SCALA 1:20



COSTOLE AGGIUNTIVE SU APPOGGIO  
SCALA 1:20



AUTOSTRADA (A14) : BOLOGNA-BARI-TARANTO  
TRATTO: BOLOGNA BORGO PANIGALE - BOLOGNA SAN LAZZARO

POTENZIAMENTO IN SEDE DEL SISTEMA  
AUTOSTRADALE E TANGENZIALE DI BOLOGNA

"PASSANTE DI BOLOGNA"

PROGETTO DEFINITIVO

AUTOSTRADA A14 / TANGENZIALE

63T - VIADOTTO RENO

NUOVO VIADOTTO RENO CARR. NORD

IMPALCATI METALLICI  
DIAFRAMMA DI SPALLA SP1

IL PROGETTISTA SPECIALISTICO Ing. Umberto Mele Ord. Ingg. Milano n.18641 RESPONSABILE STRUTTURE	IL RESPONSABILE INTEGRAZIONE PRESTAZIONI SPECIALISTICHE Ing. Raffaele Rinaldesi Ord. Ingg. Macerata N. A1068	IL DIRETTORE TECNICO Ing. Andrea Tanzi Ord. Ingg. Parma N. 1154 PROGETTAZIONE NUOVE OPERE AUTOSTRADALI
--	--	---

REFERIMENTO PROGETTO		CODICE IDENTIFICATIVO				REFERIMENTO ELABORATO		ORDINATORE		
Codice Commessa	USE, S.CE.F.P.S. Col. Appalti	Fase	Capitolo	Paragrafo	W.B.S.	Parte d'opera	Tip.	Disciplina	Programma	Rev.
111465	LL00	PD/AU	V63	VA63N	DCK00	DSTR	4630	- 0		SCALA VAR

 PROJECT MANAGER: Ing. Raffaele Rinaldesi Ord. Ingg. Macerata N. A1068 REDATTO:	SUPPORTO SPECIALISTICO:  VERIFICATO:	REVISIONE	
		n.	data
		0	SETTEMBRE 2020
		1	-

VISTO DEL COMMITTENTE  IL RESPONSABILE UNICO DEL PROCEDIMENTO Ing. Fabio Visintin	VISTO DEL CONCEDENTE  Ministero delle Infrastrutture e dei Trasporti DIPARTIMENTO PER LE INFRASTRUTTURE, GLI ARIAN OPERAZIONE E PERSONALE PIATTAFORMA DI PROGETTAZIONE E CONCESSIONI AUTOSTRADALI
--	---