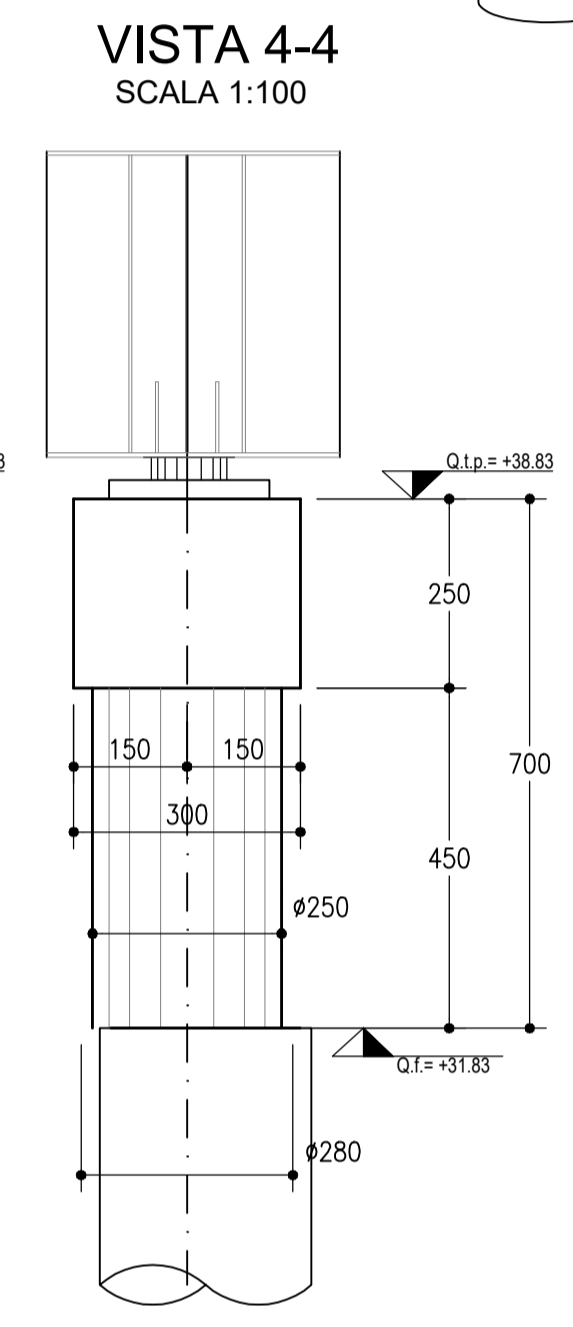
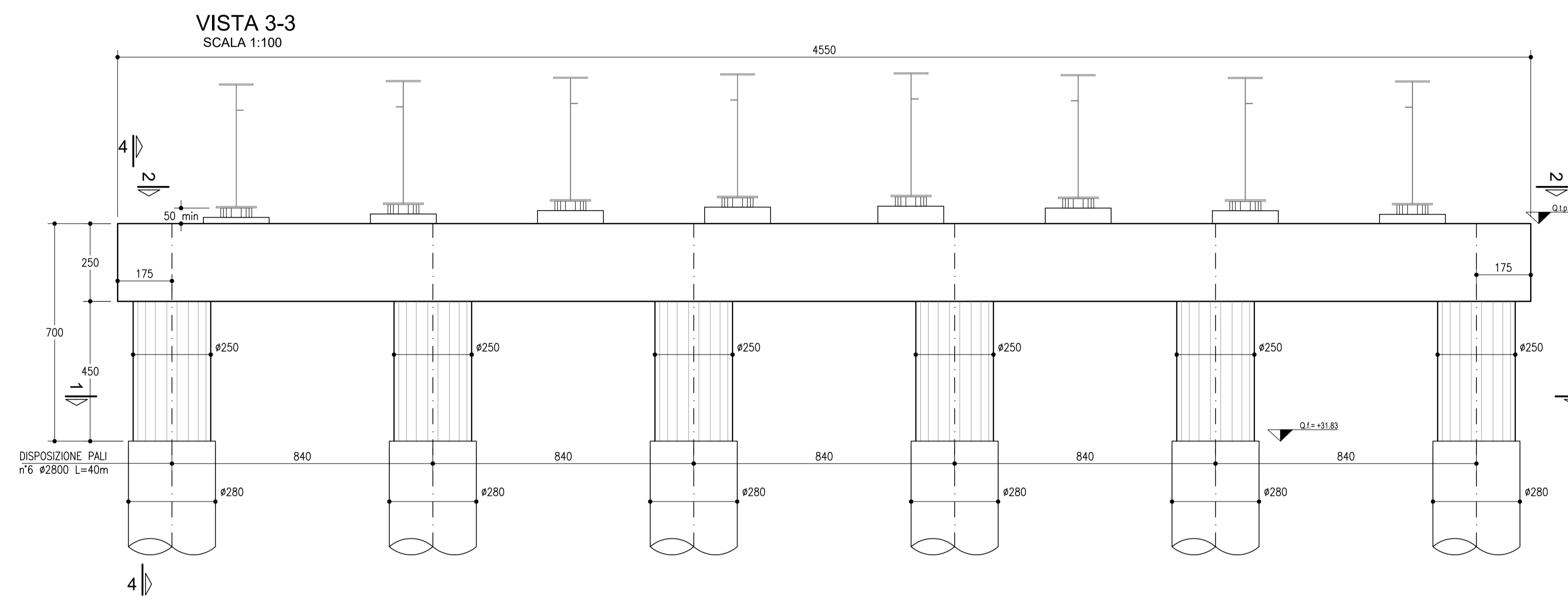
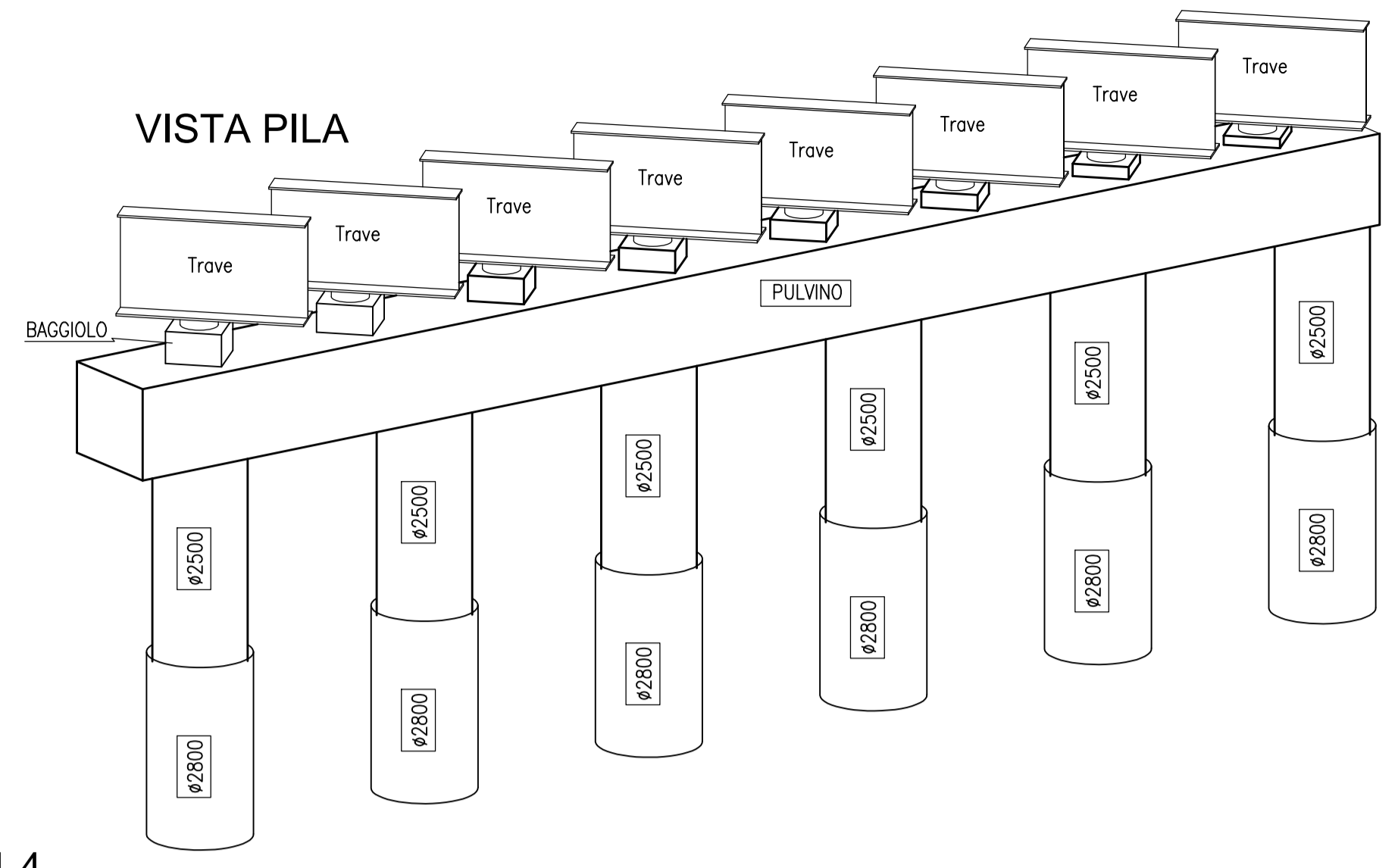
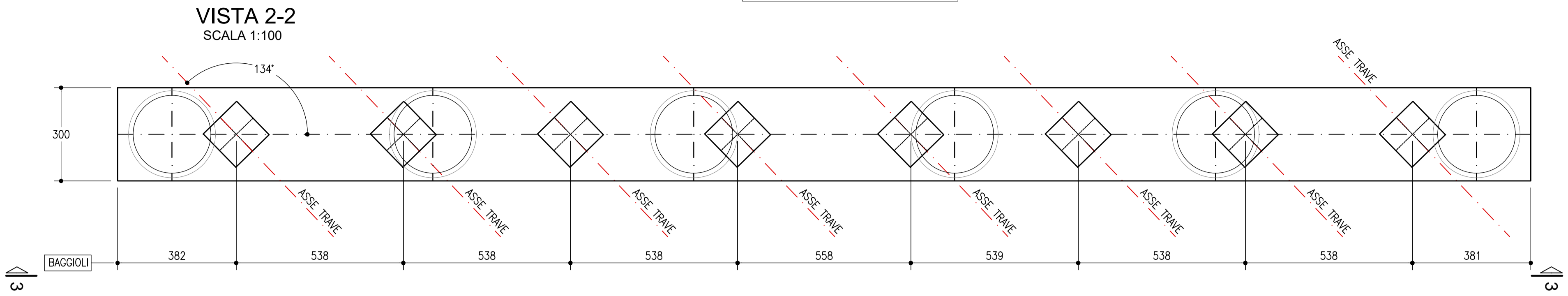
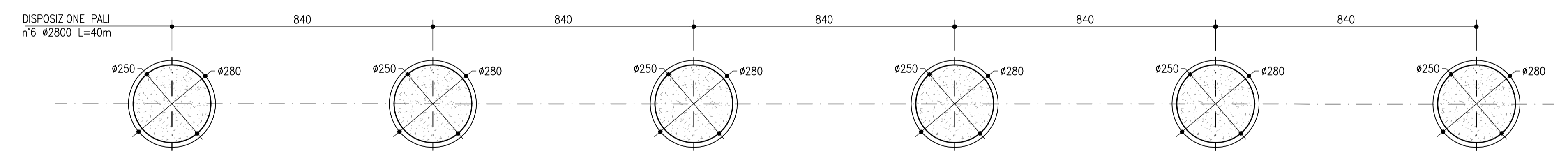


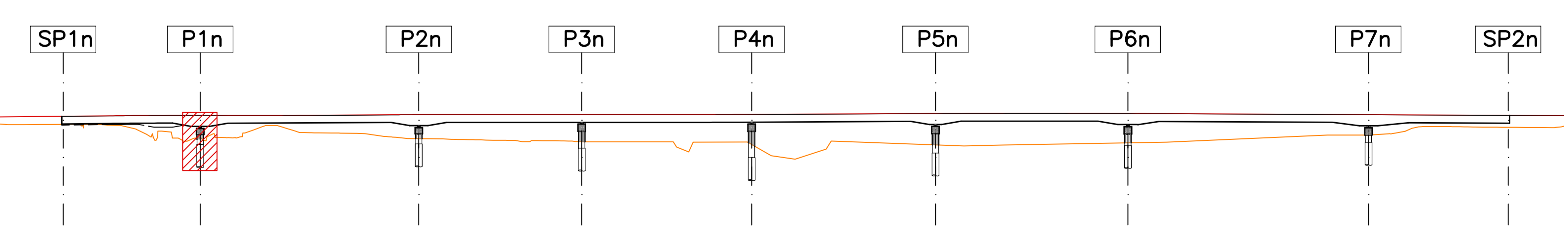
**PILA P1 VIA NORD**  
SCALA 1:100



**SEZIONE 1-1**  
PALI FONDAZIONE  
SCALA 1:100



**PROFILO CHIAVE VIA NORD**  
SCALA 1:1500



**AUTOSTRADA (A14) : BOLOGNA-BARI-TARANTO**  
TRATTO: BOLOGNA BORGO PANIGALE - BOLOGNA SAN LAZZARO

POIENZIAMENTO IN SEDE DEL SISTEMA  
AUTOSTRADALE E TANGENZIALE DI BOLOGNA

"PASSANTE DI BOLOGNA"

**PROGETTO DEFINITIVO**

<b>AUTOSTRADA A14 / TANGENZIALE</b>	
<b>63T - VIADOTTO RENO</b>	
<b>NUOVO VIADOTTO RENO CARR. NORD</b>	
<b>SOTTOSTRUTTURE CARPENTERIA PILE P1 - VIA NORD</b>	

IL PROGETTISTA SPECIALISTICO Ing. Umberto Mele Ord. Ingg. Milano n. 18641 RESPONSABILE STRUTTURE	IL RESPONSABILE INTEGRAZIONE PRESTAZIONI SPECIALISTICHE Ing. Raffaele Rinaldesi Ord. Ingg. Macerata N. A1068	IL DIRETTORE TECNICO Ing. Andrea Tanzi Ord. Ingg. Parma N. 1154 PROGETTAZIONE NUOVE OPERE AUTOSTRADALI
---	---	---

RIFERIMENTO PROGETTO		CODICE IDENTIFICATIVO				RIFERIMENTO ELABORATO		ORDINATORE			
Codice Commessa	LOGO, SCD, PFD, Col. Appalti	Fase	Capitale	Paragrafo	W.B.S	Parte d'opera	Tip	Disciplina	Progressivo	Rev.	SCALA
111465		LL00	PD/AU	V63	VA63N	PIL01	DSTR	4605	-0		VAR

 	PROJECT MANAGER: Ing. Raffaele Rinaldesi Ord. Ingg. Macerata N. A1068	SUPPORTO SPECIALISTICO: 	REVISIONE
	REDDATO:	VERIFICATO:	n. data
			0 SETTEMBRE 2020
			1 -

VISTO DEL COMMITTENTE  IL RESPONSABILE UNICO DEL PROCEDIMENTO Ing. Fabio Visandin	VISTO DEL CONCEDENTE  Ministero delle Infrastrutture e dei Trasporti DIPARTIMENTO PER LE INFRASTRUTTURE, GLI ALBERGHI E IL TURISMO PIATTAFORMA NAZIONALE DELLE OPERAZIONI STRADALI
--	--