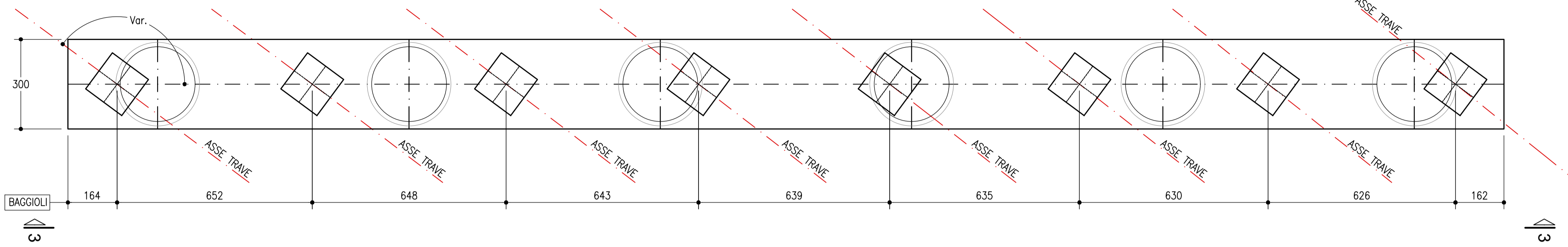
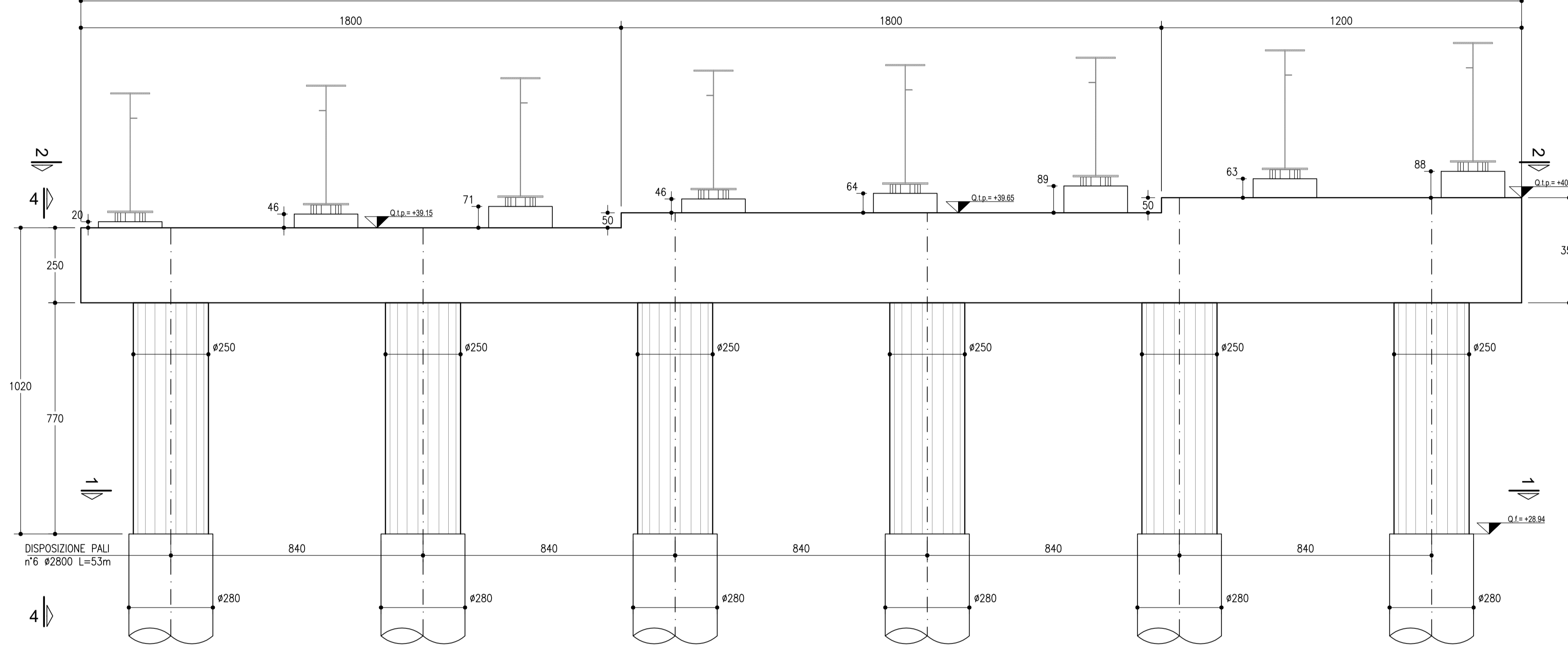


PILA P5 VIA NORD
SCALA 1:100

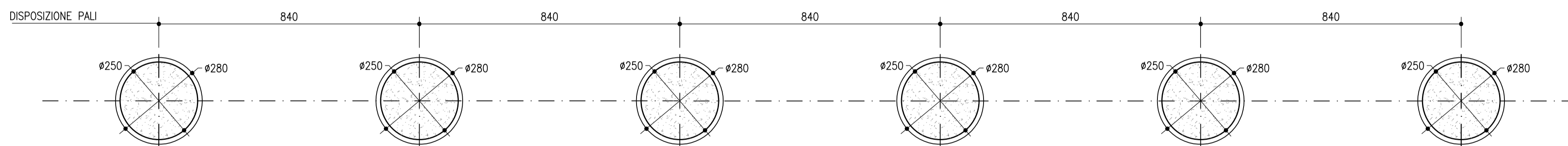
VISTA 2-2
SCALA 1:100



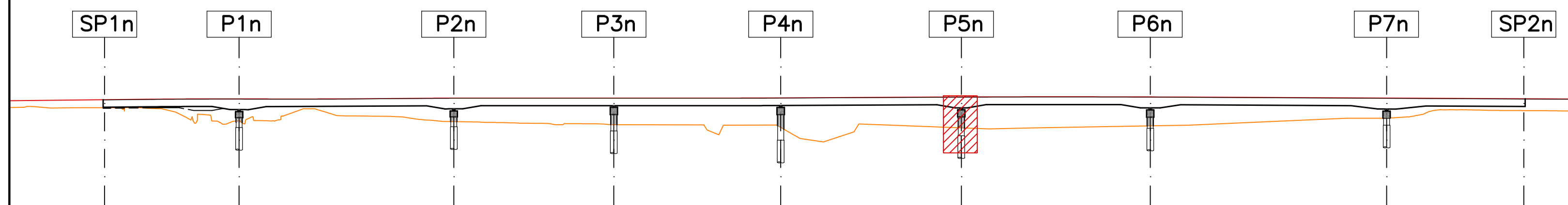
VISTA 3-3
SCALA 1:100



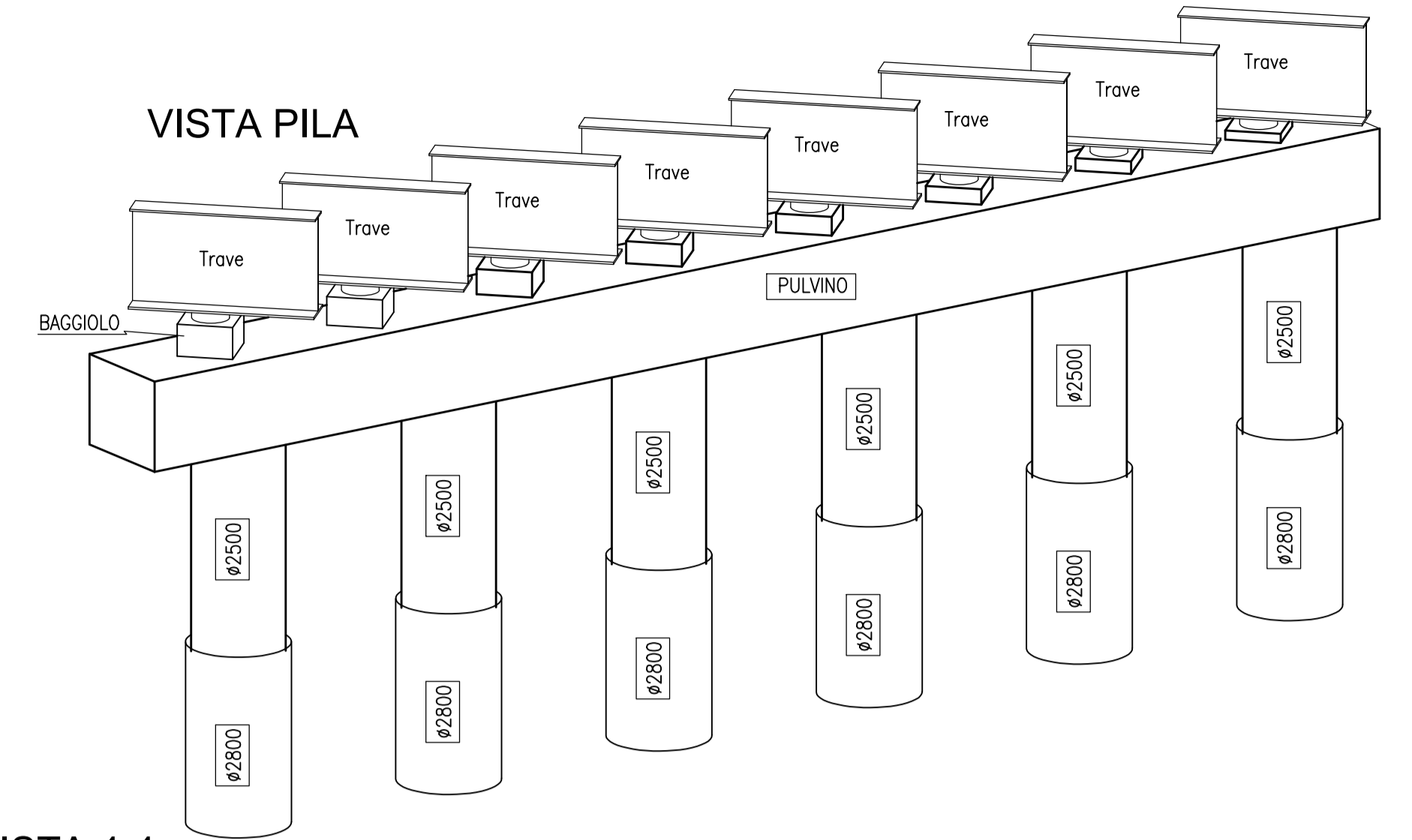
SEZIONE 1-1
PALI FONDAZIONE
SCALA 1:100



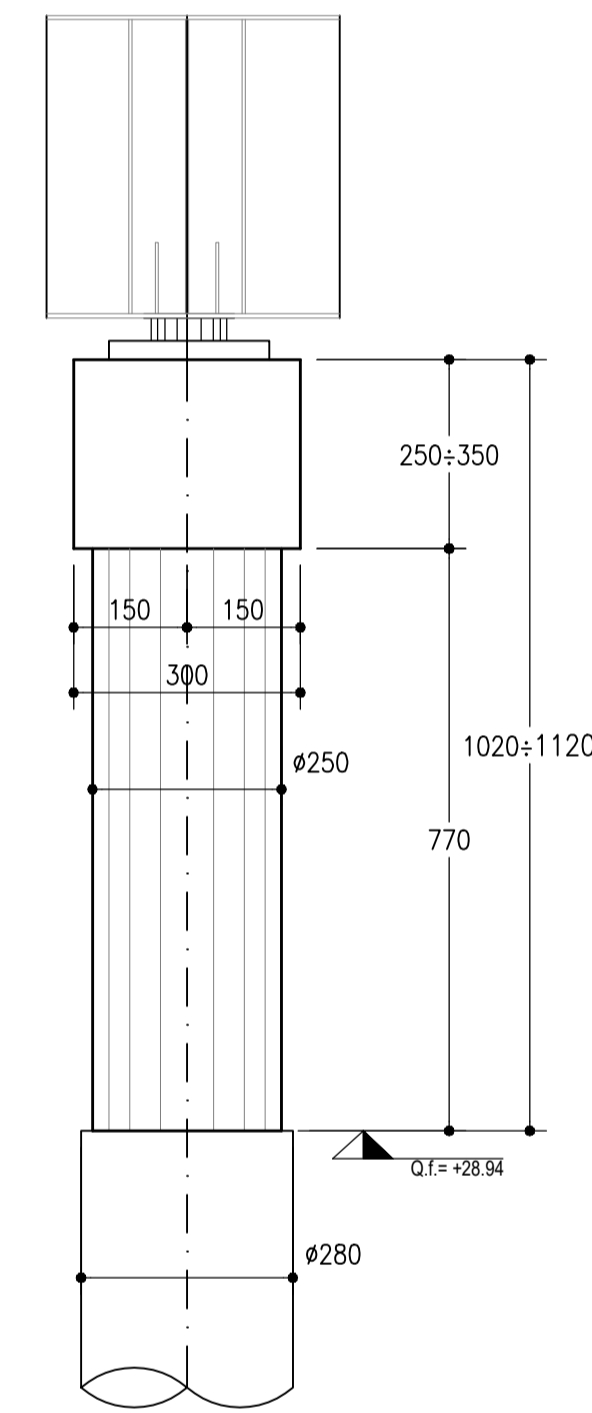
PROFILO CHIAVE VIA NORD
SCALA 1:1500



VISTA PILA



VISTA 4-4
SCALA 1:100



autostrade per l'italia

AUTOSTRADA (A14) : BOLOGNA-BARI-TARANTO
TRATTO: BOLOGNA BORGO PANIGALE - BOLOGNA SAN LAZZARO

POTENZIAMENTO IN SEDE DEL SISTEMA
AUTOSTRADALE E TANGENZIALE DI BOLOGNA

"PASSANTE DI BOLOGNA"

PROGETTO DEFINITIVO

AUTOSTRADA A14 / TANGENZIALE

63T - VIADOTTO RENO

NUOVO VIADOTTO RENO CARR. NORD

SOTTOSTRUTTURE
CARPENTERIA PILE P5 - VIA NORD

IL PROGETTISTA SPECIALISTICO Ing. Umberto Mele Ord. Ingg. Milano n. 18641 RESPONSABILE STRUTTURE	IL RESPONSABILE INTEGRAZIONE PRESTAZIONI SPECIALISTICHE Ing. Raffaele Rinaldesi Ord. Ingg. Macerata N. A1068	IL DIRETTORE TECNICO Ing. Andrea Tanzi Ord. Ingg. Parma N. 1154 PROGETTAZIONE NUOVE OPERE AUTOSTRADALI
---	--	---

REFERIMENTO PROGETTO		CODICE IDENTIFICATIVO							REFERIMENTO ELABORATO	ORDINATORE	
Codice Commessa	LOD, SUD-PROG, Col. Appalti	Fase	Capitale	Paragrafo	W.B.S.	Parte d'opera	Tip.	Disciplina	Progettista	Rev.	SCALA
111465	LL00	PD/AU	V63	VA63N	PIL05	DSTR	4609	-0			VAR

 	PROJECT MANAGER: Ing. Raffaele Rinaldesi Ord. Ingg. Macerata N. A1068	SUPPORTO SPECIALISTICO: 	REVISIONE
	REDDATO:	VERIFICATO:	n. data
			0 SETTEMBRE 2020
			1 -

VISTO DEL COMMITTENTE IL RESPONSABILE UNICO DEL PROCEDIMENTO Ing. Fabio Visandin	VISTO DEL CONCEDENTE Ministero delle Infrastrutture e dei Trasporti DEPARTAMENTO PER LE INFRASTRUTTURE, IL TRASPORTO E I SERVIZI PROTEZIONE CIVILE E SOSTEGNO OPERAZIONALE
--	---