

PIANTA INFERIORE IMPALCATO
SCALA 1:200

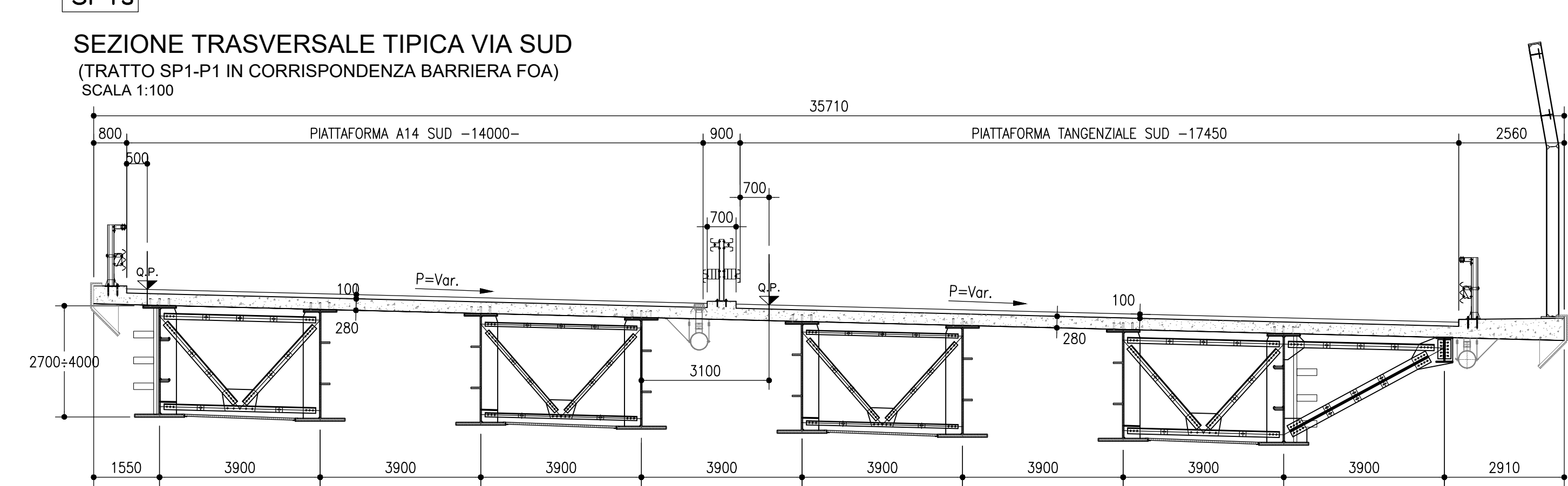
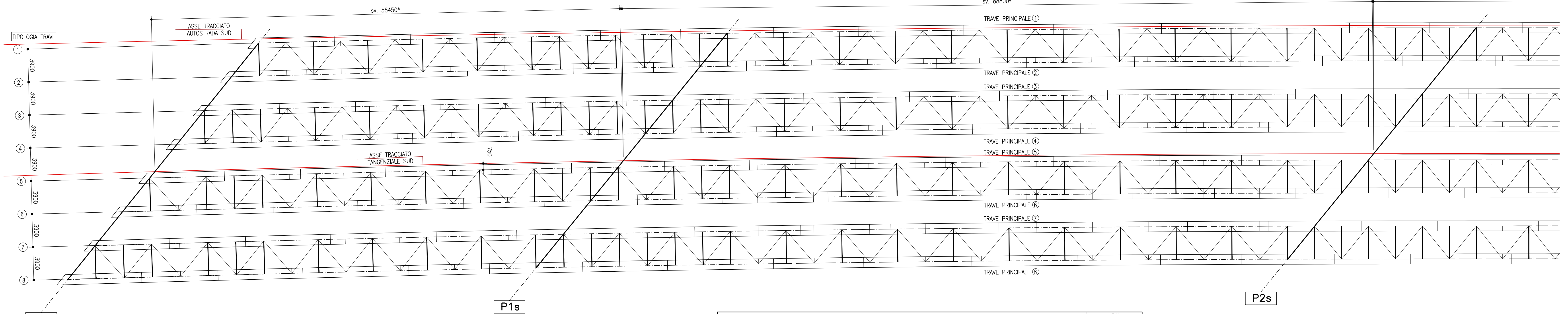


TABELLA CONCI - TRAVE 1

	C1	C2	C3	C4	C5	C6	C7	C8	C9	C10	C11	C12	C13	C14	C15
Ptb. superiore	700x30	700x35	1200x50	1200x50	1200x40	1200x40	1200x40	1200x35	800x40	800x40	1200x40	1200x40	1200x40	1200x40	1200x40
#anima	20	16	25	25	28	35	28	24	18	18	18	24	25	30	25
Ptb. inferiore	1200x40	1200x50	1200x60	1200x60	1100x50	1100x50	1200x40	1200x40	800x40	800x40	1200x40	1200x40	1200x40	1200x40	1200x40
dx	-	-	-	-	-	-	-	-	-	-	-	-	-	-	-
bx	-	-	-	-	-	-	-	-	-	-	-	-	-	-	-
cx	-	-	-	-	-	-	-	-	-	-	-	-	-	-	-
dx	-	-	-	-	-	-	-	-	-	-	-	-	-	-	-

TABELLA CONCI - TRAVE 2-3-4

	C1	C2	C3	C4	C5	C6	C7	C8	C9	C10	C11	C12	C13	C14	C15
Ptb. superiore	1000x30	800x30	1000x50	1000x50	1000x60	1000x60	1000x40	800x40	800x40	800x40	1000x40	1000x40	1000x50	1000x40	1000x40
#anima	18	16	16	16	16	18	16	16	16	16	16	18	18	18	16
Ptb. inferiore	800x35	800x50	1200x50	1200x50	1200x40	1200x40	1200x40	1200x40	1200x40	1200x40	1200x40	1200x40	1200x40	1200x40	1200x40
dx	-	-	-	-	-	-	-	-	-	-	-	-	-	-	-
bx	-	-	-	-	-	-	-	-	-	-	-	-	-	-	-
cx	-	-	-	-	-	-	-	-	-	-	-	-	-	-	-
dx	-	-	-	-	-	-	-	-	-	-	-	-	-	-	-

autostrade per l'italia

AUTOSTRADA (A14) : BOLOGNA-BARI-TARANTO
TRATTO: BOLOGNA BORGO PANIGALE - BOLOGNA SAN LAZZARO

POTENZIAMENTO IN SEDE DEL SISTEMA
AUTOSTRADALE E TANGENZIALE DI BOLOGNA

"PASSANTE DI BOLOGNA"

PROGETTO DEFINITIVO

AUTOSTRADA A14 / TANGENZIALE

63T - VIADOTTO RENO

NUOVO VIADOTTO RENO CARR.SUD

IMPALCATI METALLICI
ASSIEMI DI CARPENTERIA METALLICA 1/8 - VIA SUD

IL PROGETTISTA SPECIALISTICO Ing. Umberto Masi Ord. Ingg. Misero s.18841 RESPONSABILE STRUTTURE	IL RESPONSABILE INTEGRAZIONE PRESTAZIONI SPECIALISTICHE Ing. Raffaele Rinaldi Ord. Ingg. Macerata N. A1088	IL DIRETTORE TECNICO Ing. Andrea Tanti Ord. Ingg. Parma N. 1154
CODICE IDENTIFICATIVO SERIAMENTO OPERE TAV 111465 LL00 PD AU V63 VA63S DCK00 DST R 4719 - 0		
REVISIONE n. data 1 11/07/2008 2 11/07/2008 3 11/07/2008 4 11/07/2008		

VISTO DEL COMMITTENTE
autostrade per l'italia
IL RESPONSABILE UNICO DEL PROCEDIMENTO
Ing. Fabio Vanni

VISTO DEL CONCESSIONARIO
Ministero delle Infrastrutture e dei Trasporti
Ing. Paolo Vanni