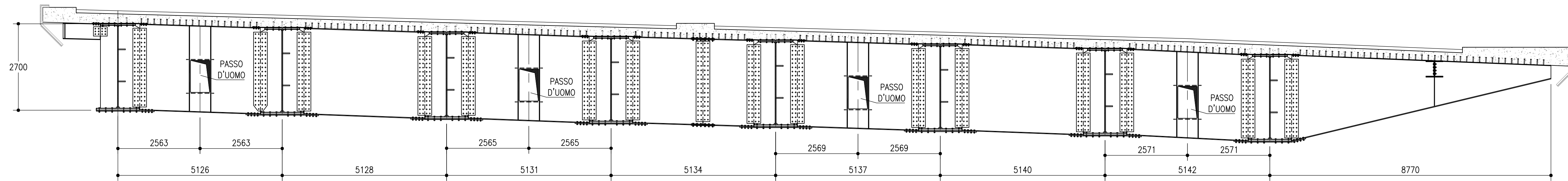


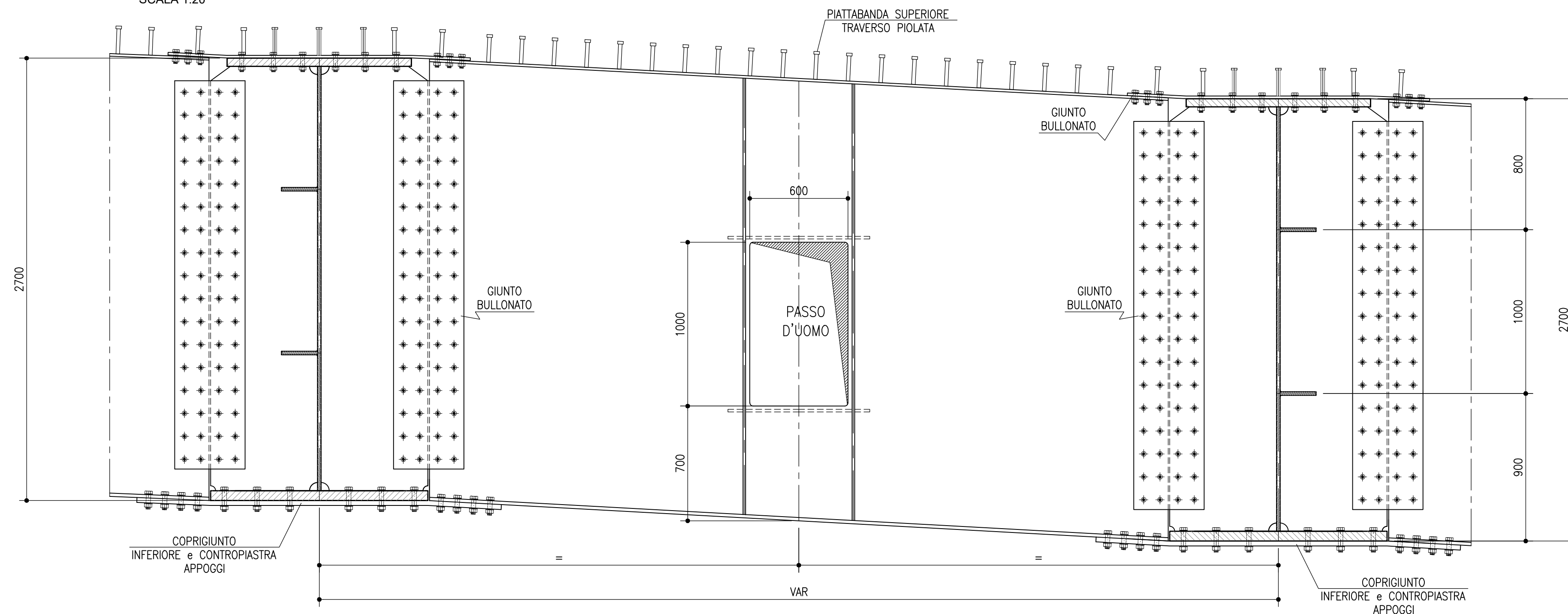
SEZIONE TRASVERSALE DIAFRAMMA DI SPALLA SP1s

SCALA 1:75



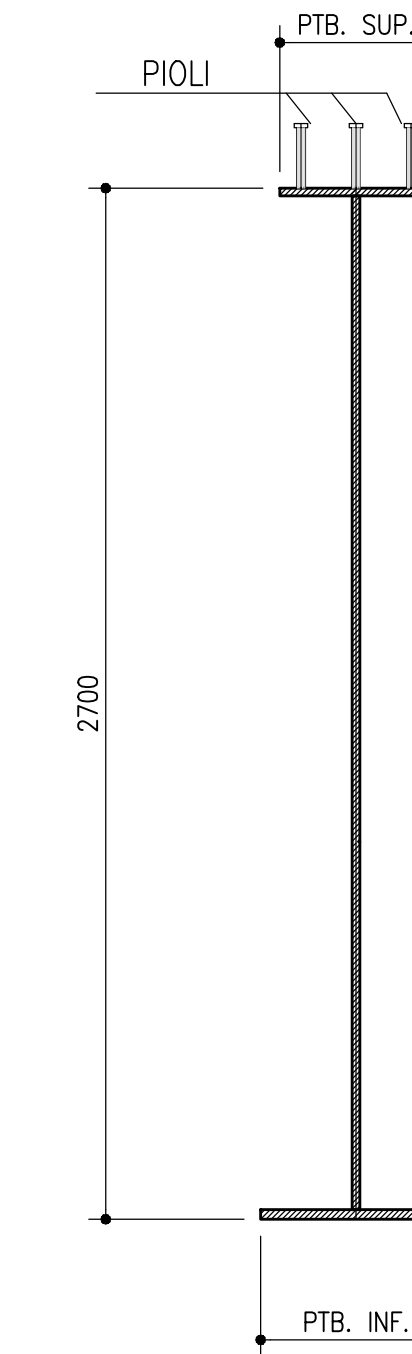
DETTAGLIO DIAFRAMMA DI SPALLA

SCALA 1:20



SEZIONE TIPICA TRAVERSO

SCALA 1:20



NOTE GENERALI

- 1) TUTTE LE QUOTE SONO ESPRESSE IN m s.l.m.
- 2) TUTTE LE DIMENSIONI SONO ESPRESSE IN mm SALVO diversamente specificato
- 3) I DETTAGLI E LE GEOMETRIE SVILUPPATE SONO DA INTENDERSI COME TIPOLOGICI. IN SEDE DI PROGETTO COSTRUTTIVO DI OFFICINA DOVRANNO ESSERE SVILUPPATI, VERIFICATI ED EVENTUALMENTE INTEGRATI
- 4) SLOT
 SPESSORE FINO A 25mm: SLOT 40mm
 SPESSORE FINO A 40mm: SLOT 50mm
 SPESSORE OLTRE 40mm: SLOT 60mm

LEGENDA

SIMBOLOGIA :

- BULL. M16
- ⊕ BULL. M20
- ⊕ BULL. M24
- ⊕ BULL. M27
- ⊕ PIOLI Ø 22



AUTOSTRADA (A14) : BOLOGNA-BARI-TARANTO
 TRATTO: BOLOGNA BORGO PANIGALE - BOLOGNA SAN LAZZARO

POTENZIAMENTO IN SEDE DEL SISTEMA
 AUTOSTRADALE E TANGENZIALE DI BOLOGNA

"PASSANTE DI BOLOGNA"

PROGETTO DEFINITIVO

AUTOSTRADA A14 / TANGENZIALE

63T - VIADOTTO RENO

NUOVO VIADOTTO RENO CARR.SUD

IMPALCATI METALLICI
 DIAFRAMMA DI SPALLA SP1

IL PROGETTISTA SPECIALISTICO Ing. Umberto Mele Ord. Ingg. Milano n.18641 RESPONSABILE STRUTTURE	IL RESPONSABILE INTEGRAZIONE PRESTAZIONI SPECIALISTICHE Ing. Raffaele Rinaldesi Ord. Ingg. Macerata N. A1068	IL DIRETTORE TECNICO Ing. Andrea Tanzi Ord. Ingg. Parma N. 1154 PROGETTAZIONE NUOVE OPERE AUTOSTRADALI
--	--	---

RIFERIMENTO PROGETTO		CODICE IDENTIFICATIVO						ORDINATORE			
Codice Commessa	USE, SC.FIN. Col. Appalti	Fase	Capitolo	Paragrafo	W.B.S.	Parte d'opera	Tip.	Descrizione	Programma	Rev.	SCALA
111465	LL00	PD	AU	V63	VA63S	DCK00	DSTR	4730	-0		VAR

 PROJECT MANAGER: Ing. Raffaele Rinaldesi Ord. Ingg. Macerata N. A1068 REDATTO:	SUPPORTO SPECIALISTICO: VERIFICATO:	REVISIONE	
		n.	data
		0	SETTEMBRE 2020
		1	-

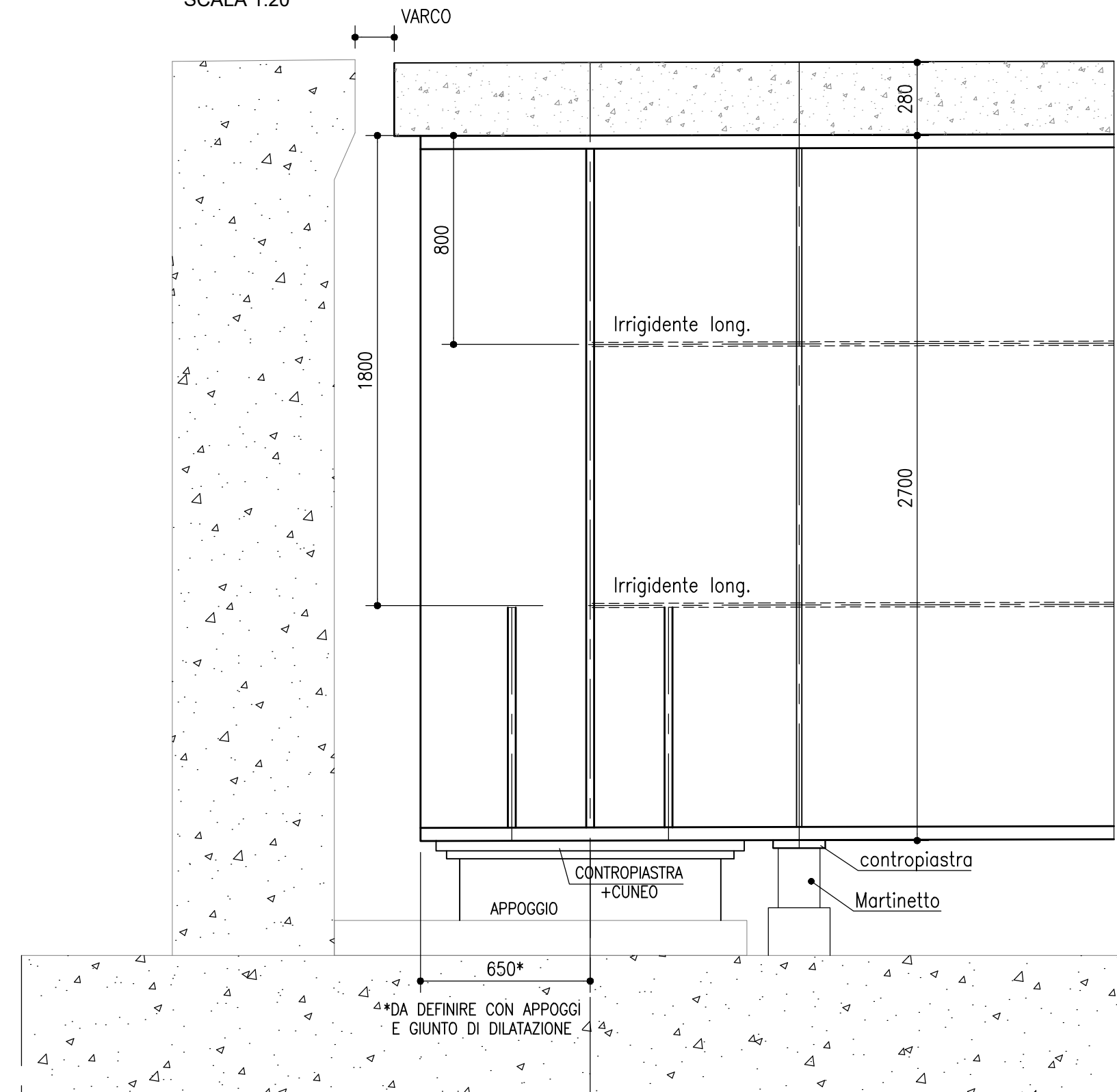
2	-
3	-
4	-

VISTO DEL COMMITTENTE IL RESPONSABILE UNICO DEL PROCEDIMENTO Ing. Fabio Visintin	VISTO DEL CONCEDENTE IL RESPONSABILE UNICO DEL PROCEDIMENTO Ing. Fabio Visintin
--	---

IL PRESENTE DOCUMENTO NON POTRA' ESSERE COPRATO, RIPRODOTTO O ALTAMENTE PUBBLICATO, IN TUTTO O IN PARTE, SENZA IL CONSENSO SCRITTO DELLA SOC. AUTOSTRADE PER L'ITALIA S.P.A. ODA UTILIZZO NON AUTORIZZATO SANI VERECCO/STO A NORMA D.LGS. 58/2010. THIS DOCUMENT MAY NOT BE COPIED, REPRODUCED OR PUBLISHED, EITHER IN PART OR IN ITS ENTIRETY, WITHOUT THE WRITTEN PERMISSION OF SOC. AUTOSTRADE PER L'ITALIA S.P.A. UNAUTHORIZED USE WILL BE PROSECUTED BY LAW.

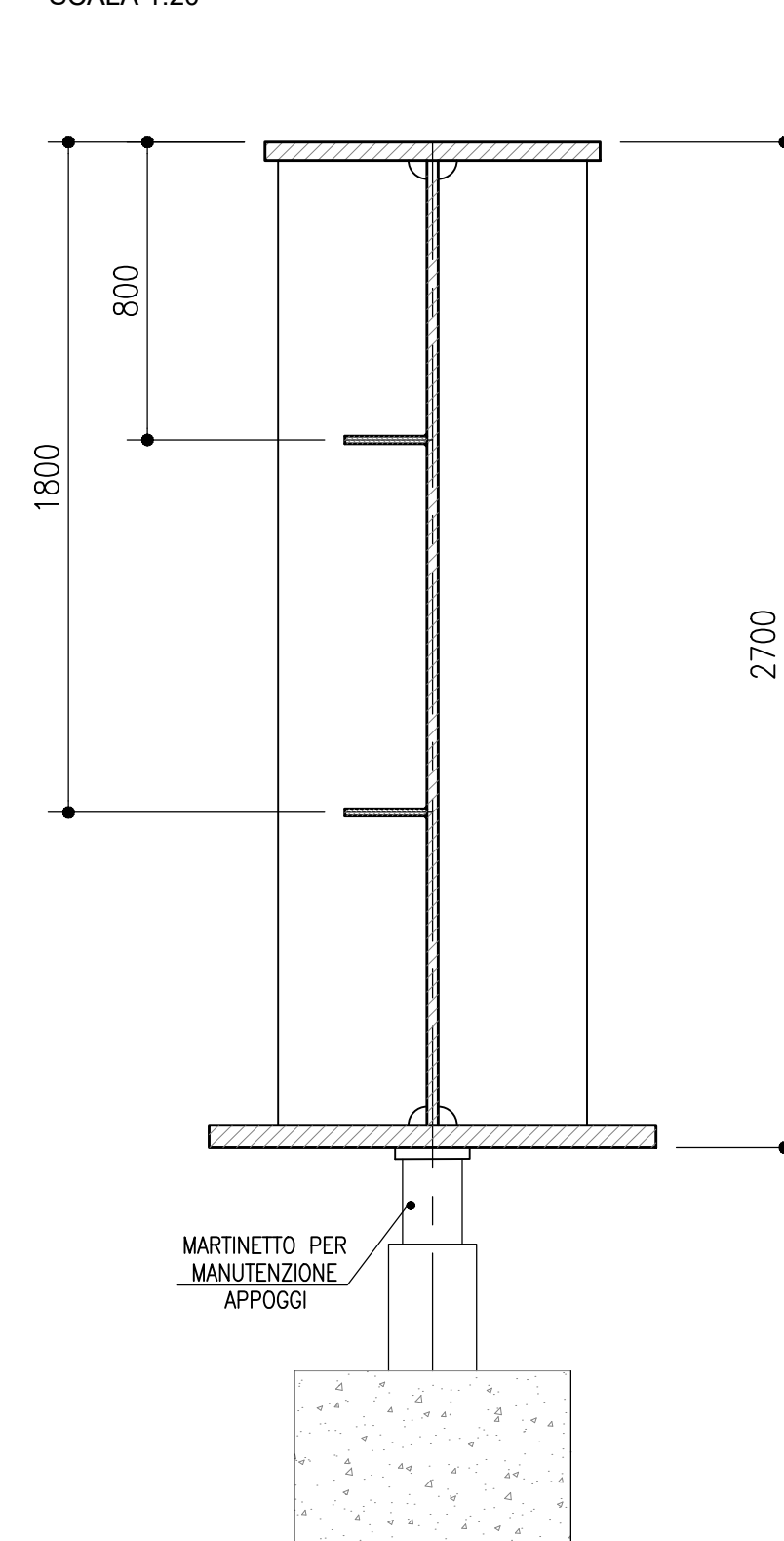
VISTA LONGITUDINALE DI SPALLA

SCALA 1:20



SEZIONE IRRIGIDENTI MARTINETTO

SCALA 1:20



COSTOLE AGGIUNTIVE SU APPOGGIO

SCALA 1:20

