

AUTOSTRADA (A14) : BOLOGNA - BARI - TARANTO

TRATTO: BOLOGNA BORGO PANIGALE - BOLOGNA SAN LAZZARO

POTENZIAMENTO IN SEDE DEL SISTEMA
AUTOSTRADALE E TANGENZIALE DI BOLOGNA

“PASSANTE DI BOLOGNA”

PROGETTO DEFINITIVO

AUTOSTRADA A14 / TANGENZIALE

63T – VIADOTTO RENO




NUOVO VIADOTTO RENO CARR. SUD

SOTTOSTRUTTURE

RELAZIONE DI CALCOLO SPALLA 1

IL PROGETTISTA SPECIALISTICO Ing. Umberto Mele Ord. Ingg. Milano n.18641 RESPONSABILE STRUTTURE	IL RESPONSABILE INTEGRAZIONE PRESTAZIONI SPECIALISTICHE Ing. Raffaele Rinaldesi Ord. Ingg. Macerata N. A1068	IL DIRETTORE TECNICO Ing. Andrea Tanzi Ordine Ingg. Parma N. 1154 PROGETTAZIONE NUOVE OPERE AUTOSTRADALI
---	---	--

CODICE IDENTIFICATIVO											Ordinatore
RIFERIMENTO PROGETTO			RIFERIMENTO DIRETTORIO				RIFERIMENTO ELABORATO				
Codice Commessa	Lotto, Sub-Prog, Cod. Appalto	Fase	Capitolo	Paragrafo	WBS	PARTE D'OPERA	Tipo	Disciplina	Progressivo	Rev.	--
111465	LL00	PD	AU	V63	VA63S	SPL01	R	STR	4700	0	SCALA -

 	PROJECT MANAGER:		SUPPORTO SPECIALISTICO:				REVISIONE	
	Ing. Raffaele Rinaldesi Ord. Ingg. Macerata N. A1068						n.	data
	REDATTO:		VERIFICATO:				0	SETTEMBRE 2020
							1	
							2	
						3		
						4	-	

VISTO DEL COMMITTENTE  IL RESPONSABILE UNICO DEL PROCEDIMENTO Ing. Fabio Visintin	VISTO DEL CONCEDENTE  Ministero delle Infrastrutture e dei Trasporti <small>DIPARTIMENTO PER LE INFRASTRUTTURE, GLI AFFARI GENERALI ED IL PERSONALE STRUTTURA DI VIGILANZA SULLE CONCESSIONARIE AUTOSTRADALI</small>
--	--

Sommario

1	GENERALITA'	6
1.1	DESCRIZIONE DELL'OPERA	6
1.2	ANALISI STRUTTURALE.....	9
1.3	COMBINAZIONI DI CARICO.....	9
2	NORMATIVA DI RIFERIMENTO	11
3	MATERIALI DA COSTRUZIONE	12
3.1	RESISTENZE DI PROGETTO	12
3.2	COPRIFERRI.....	13
4	ANALISI DEI CARICHI	16
4.1	AZIONI TRASMESSE DALL'IMPALCATO	16
4.2	AZIONI AGENTI A TERGO DELLA SPALLA	16
4.2.1	<i>Coefficienti di spinta</i>	17
5	VERIFICHE STRUTTURALI	20
5.1	PARAGHIAIA.....	20
5.1.1	<i>Massime azioni interne</i>	20
5.1.2	<i>SLU</i>	22
5.1.3	<i>SLE</i>	24
5.2	MURI ANDATORI	28
5.2.1	<i>SLU</i>	30
5.2.2	<i>SLE</i>	32
5.3	PLINTO DI FONDAZIONE.....	36
5.3.1	<i>SLU</i>	39
5.3.2	<i>SLE</i>	43
5.3.3	<i>Armatura Trasversale</i>	51
5.4	MURO DI CONTENIMENTO	52
5.4.1	<i>SLU</i>	55
5.4.2	<i>SLE</i>	57
5.5	PLINTO MURO DI CONTENIMENTO.....	61
5.5.1	<i>SLU</i>	61
5.5.2	<i>SLE</i>	62
5.5.3	<i>Armatura Trasversale</i>	66
6	CARATTERIZZAZIONE GEOTECNICA	67
7	CAPACITA' PORTANTE DI PROGETTO DEL PALO SINGOLO	71
7.1	ANALISI AGLI STATI LIMITE.....	71
7.2	METODOLOGIE DI CALCOLO	72
7.2.1	<i>Resistenza laterale di calcolo</i>	72
7.2.2	<i>Resistenza di base di calcolo</i>	73
7.2.3	<i>Resistenza di progetto</i>	75
8	ANALISI PALIFICATE DI FONDAZIONE	81
8.1	METODOLOGIE DI CALCOLO	82
8.1.1	<i>Valutazione della rigidezza assiale del palo isolato</i>	88
8.1.2	<i>Comportamento del palo soggetto ai carichi orizzontali</i>	88
8.1.3	<i>Valutazione carico limite orizzontale dei pali</i>	95
8.2	CARICHI AGENTI IN FONDAZIONE	98
8.3	RISULTATI DELLE ANALISI	98
8.4	VERIFICHE DI CAPACITÀ PORTANTE PALI AI CARICHI VERTICALI	101

8.5	VERIFICA A CARICO LIMITE ORIZZONTALE.....	102
8.6	VERIFICA DEI REQUISITI PRESTAZIONALI DELLA FONDAZIONE.....	102
8.7	VERIFICA STRUTTURALE DEI PALI.....	102
9	APPENDICE A. VALUTAZIONE CAPACITA' PORTANTE PALI. TABULATI DI CALCOLO PAL.....	108
9.1	PORTATA DI PORGETTO PALO D=1500 MM (A1+M1+R3) – PARAMETRI MINIMI	108
9.2	PORTATA DI PORGETTO PALO D=1500 MM (A1+M1+R3) – PARAMETRI MEDI	114
10	APPENDICE B. ANALISI PALIFICATE DI FONDAZIONE. TABULATI DI CALCOLO MAP.....	120
10.1	SPALLA – ANALISI SLU, SLV, SLE	120
11	VALIDAZIONE PROGRAMMI DI CALCOLO	172
11.1.1	<i>Affidabilità dei codici di calcolo.....</i>	173
11.1.2	<i>Modalità di presentazione dei risultati</i>	173
11.1.3	<i>Informazioni generali sull'elaborazione.....</i>	173
11.1.4	<i>Giudizio motivato di accettabilità dei risultati</i>	174

1 GENERALITA'

1.1 DESCRIZIONE DELL'OPERA

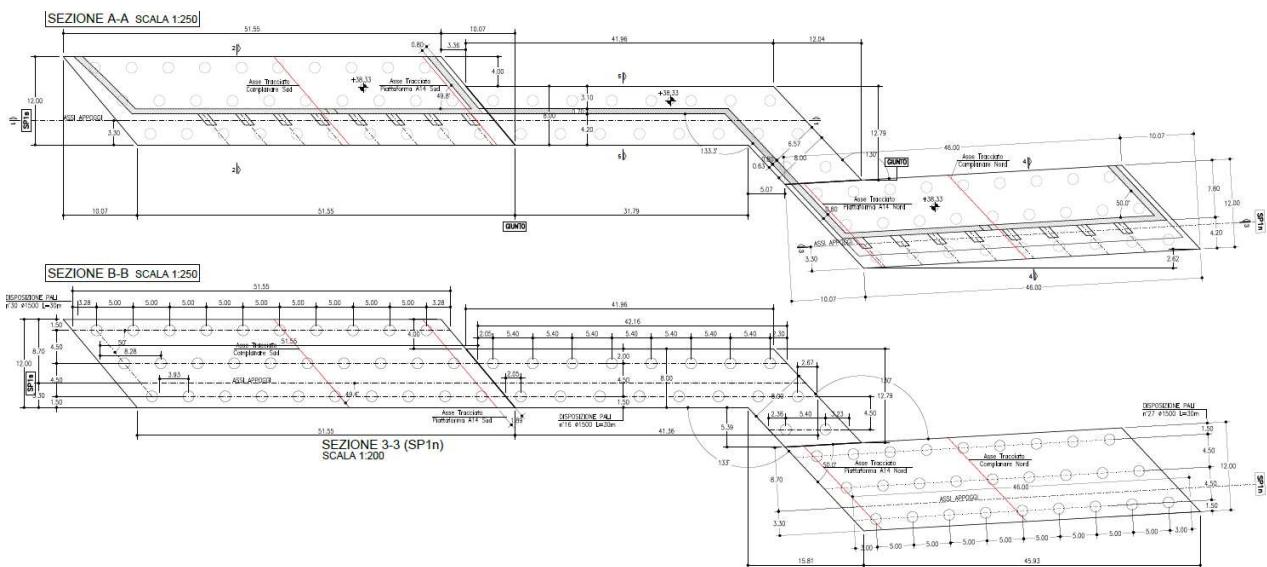
Nel presente documento si riportano i calcoli delle strutture della spalla 1 del viadotto Reno Sud facente parte dell'attività di progettazione definitiva delle opere afferenti l'intervento di potenziamento in sede del sistema autostradale e tangenziale di Bologna – "Passante Evoluto".

Trattasi di due impalcati separati di prima categoria, insistenti due spalle differenti, realizzati in sistema misto acciaio-clc. Tra le due spalle è presente un manufatto strutturalmente indipendente con la funzione di muro di contenimento del terreno tra i due differenti impalcati.

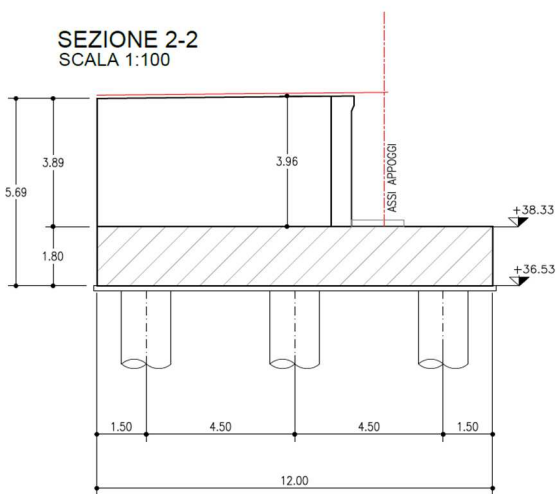
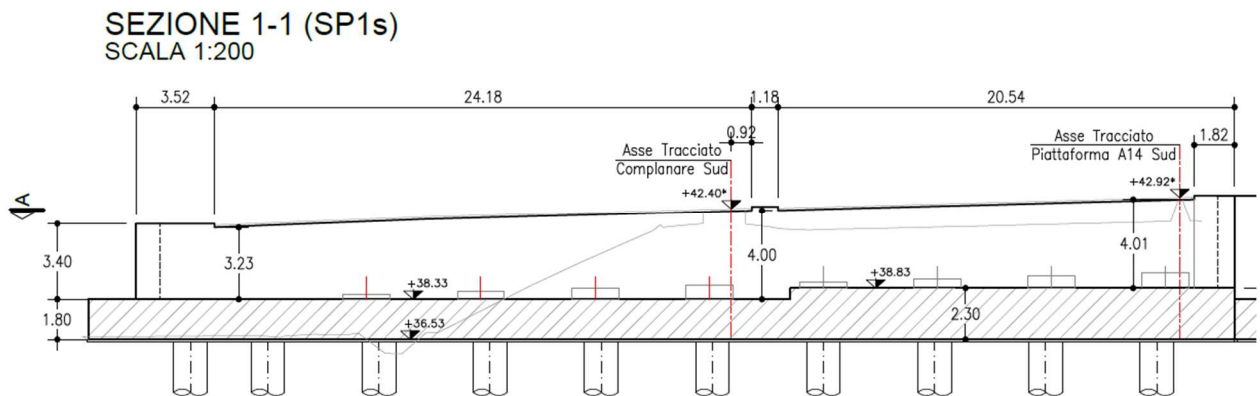
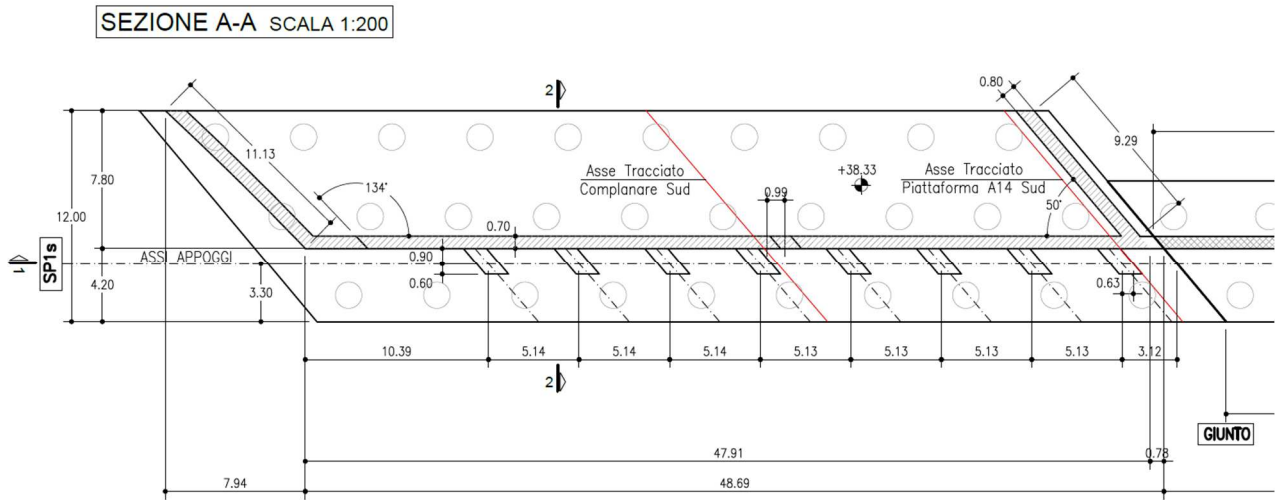
Il sistema di vincolo dell'impalcato previsto è costituito da isolatori elastomerici in corrispondenza di ogni trave su entrambe le spalle.

Tutte le strutture sono previste con fondazioni su pali di diametro pari a 1.20 m.

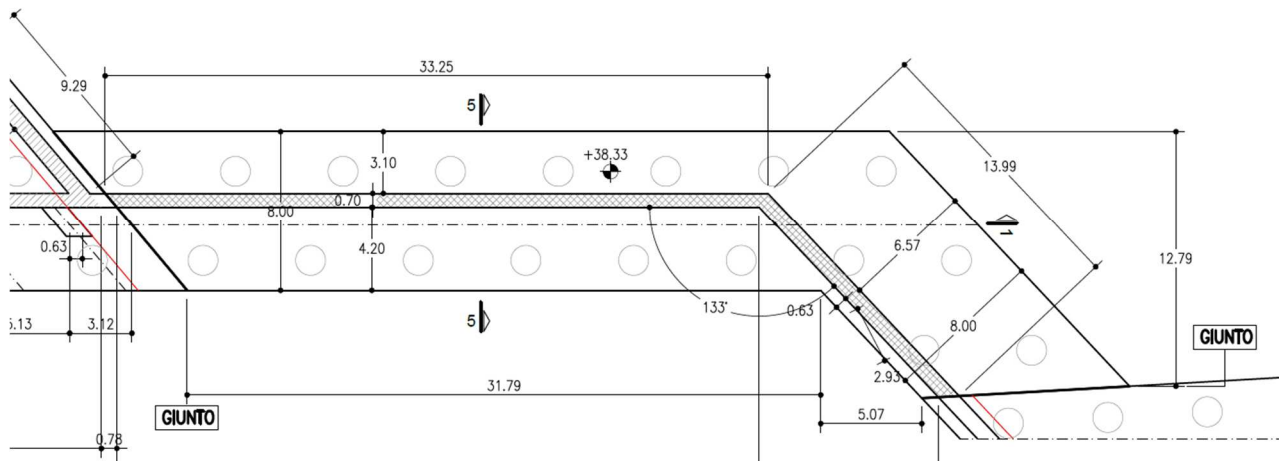
Di seguito si riportano le geometrie costituenti la spalla 1.



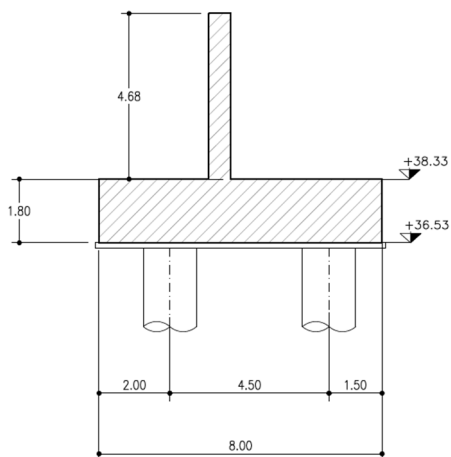
Nel dettaglio le geometrie costituenti la spalla 1 del viadotto Sud.



Nel dettaglio le geometrie costituenti il muro di contenimento tra le due spalle.



SEZIONE 5-5
 SCALA 1:100



1.2 ANALISI STRUTTURALE

Il calcolo della spalla è stato svolto mediante modelli schematici, volti alla una verifica degli elementi componenti la spalla stessa. Considerato lo sviluppo trasversale della struttura si valutano i muri andatori ed il muro paraghiaia a metro lineare utilizzando i carichi derivanti dalle spinte del terreno. Per quanto riguarda la verifica del plinto di fondazione verifiche cautelative sono condotte sommando ai carichi derivanti dai muri paraghiaia i carichi provenienti dall'impalcato che, vista la geometria della spalla stessa (muro di spalla ridotto o assente), vengono direttamente applicati alla piastra di fondazione. Per i carichi sugli appoggi derivanti dall'impalcato si fa riferimento a relazione specifica.

1.3 COMBINAZIONI DI CARICO

In accordo con i paragrafi. 2.5.3 e 5.1.3.14 del DM 17/01/2018 si definiscono le seguenti combinazioni delle azioni:

- Combinazione fondamentale, generalmente impiegata per gli stati limite ultimi (SLU):

$$\gamma_{G1} \cdot G_1 + \gamma_{G2} \cdot G_2 + \gamma_P \cdot P + \gamma_{Q1} \cdot Q_{k1} + \gamma_{Q2} \cdot \psi_{02} \cdot Q_{k2} + \gamma_{Q3} \cdot \psi_{03} \cdot Q_{k3} + \dots \quad (2.5.1)$$

- Combinazione caratteristica (rara), generalmente impiegata per gli stati limite di esercizio (SLE) irreversibili, da utilizzarsi nelle verifiche alle tensioni ammissibili di cui al § 2.7:

$$G_1 + G_2 + P + Q_{k1} + \psi_{02} \cdot Q_{k2} + \psi_{03} \cdot Q_{k3} + \dots \quad (2.5.2)$$

- Combinazione frequente, generalmente impiegata per gli stati limite di esercizio (SLE) reversibili:

$$G_1 + G_2 + P + \psi_{11} \cdot Q_{k1} + \psi_{22} \cdot Q_{k2} + \psi_{23} \cdot Q_{k3} + \dots \quad (2.5.3)$$

- Combinazione quasi permanente (SLE), generalmente impiegata per gli effetti a lungo termine:

$$G_1 + G_2 + P + \psi_{21} \cdot Q_{k1} + \psi_{22} \cdot Q_{k2} + \psi_{23} \cdot Q_{k3} + \dots \quad (2.5.4)$$

- Combinazione sismica, impiegata per gli stati limite ultimi e di esercizio connessi all'azione sismica E (v. § 3.2):

$$E + G_1 + G_2 + P + \psi_{21} \cdot Q_{k1} + \psi_{22} \cdot Q_{k2} + \dots \quad (2.5.5)$$

- Combinazione eccezionale, impiegata per gli stati limite ultimi connessi alle azioni eccezionali di progetto A_d (v. § 3.6):

$$G_1 + G_2 + P + A_d + \psi_{21} \cdot Q_{k1} + \psi_{22} \cdot Q_{k2} + \dots \quad (2.5.6)$$

Nelle combinazioni per SLE, si intende che vengono omissi i carichi Q_{kj} che danno un contributo favorevole ai fini delle verifiche e, se del caso, i carichi G_2 .

La Tab. 5.1.V, con riferimento al § 2.6.1, fornisce i valori dei coefficienti parziali delle azioni da assumere nell'analisi per la determinazione degli effetti delle azioni nelle verifiche agli stati limite ultimi.

Altri valori di coefficienti parziali sono riportati nel Capitolo 4 con riferimento a particolari azioni specifiche dei diversi materiali. I valori dei coefficienti di combinazione ψ_0 , ψ_{1j} e ψ_2 per le diverse categorie di azioni sono riportati nella Tab. 5.1.VI.

Tab. 5.1.V – Coefficienti parziali di sicurezza per le combinazioni di carico agli SLU

		Coefficiente	EQU ⁽¹⁾	A1	A2
Azioni permanenti g_1 e g_3	favorevoli	γ_{G1} e γ_{G3}	0,90	1,00	1,00
	sfavorevoli		1,10	1,35	1,00
Azioni permanenti non strutturali ⁽²⁾ g_2	favorevoli	γ_{G2}	0,00	0,00	0,00
	sfavorevoli		1,50	1,50	1,30
Azioni variabili da traffico	favorevoli	γ_Q	0,00	0,00	0,00
	sfavorevoli		1,35	1,35	1,15
Azioni variabili	favorevoli	γ_{Qi}	0,00	0,00	0,00
	sfavorevoli		1,50	1,50	1,30
Distorsioni e presollecitazioni di progetto	favorevoli	$\gamma_{\epsilon 1}$	0,90	1,00	1,00
	sfavorevoli		1,00 ⁽³⁾	1,00 ⁽⁴⁾	1,00
Ritiro e viscosità, Cedimenti vincolari	favorevoli	$\gamma_{\epsilon 2}$, $\gamma_{\epsilon 3}$, $\gamma_{\epsilon 4}$	0,00	0,00	0,00
	sfavorevoli		1,20	1,20	1,00

⁽¹⁾ Equilibrio che non coinvolga i parametri di deformabilità e resistenza del terreno; altrimenti si applicano i valori della colonna A2.

⁽²⁾ Nel caso in cui l'intensità dei carichi permanenti non strutturali, o di una parte di essi (ad esempio carichi permanenti portati), sia ben definita in fase di progetto, per detti carichi o per la parte di essi nota si potranno adottare gli stessi coefficienti validi per le azioni permanenti.

⁽³⁾ 1,30 per instabilità in strutture con precompressione esterna

⁽⁴⁾ 1,20 per effetti locali

Tab. 5.1.VI - Coefficienti ψ per le azioni variabili per ponti stradali e pedonali

Azioni	Gruppo di azioni (Tab. 5.1.IV)	Coefficiente ψ_0 di combinazione	Coefficiente ψ_1 (valori frequenti)	Coefficiente ψ_2 (valori quasi permanenti)
Azioni da traffico (Tab. 5.1.IV)	Schema 1 (carichi tandem)	0,75	0,75	0,0
	Schemi 1, 5 e 6 (carichi distribuiti)	0,40	0,40	0,0
	Schemi 3 e 4 (carichi concentrati)	0,40	0,40	0,0
	Schema 2	0,0	0,75	0,0
	2	0,0	0,0	0,0
	3	0,0	0,0	0,0
	4 (folla)	--	0,75	0,0
	5	0,0	0,0	0,0
Vento	a ponte scarico SLU e SLE	0,6	0,2	0,0
	in esecuzione	0,8	0,0	0,0
	a ponte carico SLU e SLE	0,6	0,0	0,0
Neve	SLU e SLE	0,0	0,0	0,0
	in esecuzione	0,8	0,6	0,5
Temperatura	SLU e SLE	0,6	0,6	0,5

Per le opere di luce maggiore di 300 m è possibile modificare i coefficienti indicati in tabella previa autorizzazione del Servizio tecnico centrale del Consiglio superiore dei lavori pubblici, sentito lo stesso Consiglio.

2 NORMATIVA DI RIFERIMENTO

Nell'eseguire il dimensionamento dell'opera di cui alla presente relazione, si è fatto riferimento alla seguente normativa tecnica:

D.M. 17.01.2018	Norme tecniche per le costruzioni.
Circolare del 21/01/2019	Istruzioni per l'applicazione delle "Norme tecniche per le costruzioni" di cui al D.M. del 17/01/2018.
UNI EN 1992-1-1	Progettazione delle strutture in calcestruzzo.

Eventuali riferimenti ad altre normative, saranno indicati nel capitolo apposito.

3 MATERIALI DA COSTRUZIONE

3.1 RESISTENZE DI PROGETTO

Calcestruzzo per elementi in elevazione (spalle):	Classe C 32/40
Resistenza caratteristica a compressione:	$R_{ck} = 40 \text{ N/mm}^2$
Resistenza cilindrica a compressione:	$f_{ck} = 0,83 R_{ck} = 33,2 \text{ N/mm}^2$ $f_d = 18,81 \text{ N/mm}^2$
Calcestruzzo per baggioli:	Classe C 35/45
Resistenza caratteristica a compressione:	$R_{ck} = 45 \text{ N/mm}^2$
Resistenza cilindrica a compressione:	$f_{ck} = 0,83 R_{ck} = 37.35 \text{ N/mm}^2$ $f_d = 21.16 \text{ N/mm}^2$
Acciaio in barre: B450C avente caratteristiche:	
tensione caratteristica di snervamento	$f_{yk} = 450 \text{ N/mm}^2$
tensione caratteristica di rottura	$f_{tk} = 540 \text{ N/mm}^2$

In accordo a quanto riportato nel par. 4.1.2.2.4 del DM18, i limiti di apertura delle fessure sono:

Tabella 4.1.III – Descrizione delle condizioni ambientali

CONDIZIONI AMBIENTALI	CLASSE DI ESPOSIZIONE
Ordinarie	X0, XC1, XC2, XC3, XF1
Aggressive	XC4, XD1, XS1, XA1, XA2, XF2, XF3
Molto aggressive	XD2, XD3, XS2, XS3, XA3, XF4

I conglomerati cementizi da porre in opera avranno le seguenti caratteristiche:

- Opere non armate (Magro di fondazione) **X0**
- Fondazioni spalle e muri **XC4**

Tabella 4.1.IV – Criteri di scelta dello stato limite di fessurazione

Gruppi di esigenze	Condizioni ambientali	Combinazione di azioni	Armatura			
			Sensibile		Poco sensibile	
			Stato limite	w_d	Stato limite	w_d
a	Ordinarie	frequente	ap. fessure	$\leq w_2$	ap. fessure	$\leq w_3$
		quasi permanente	ap. fessure	$\leq w_1$	ap. fessure	$\leq w_2$
b	Aggressive	frequente	ap. fessure	$\leq w_1$	ap. fessure	$\leq w_2$
		quasi permanente	decompressione	-	ap. fessure	$\leq w_1$
c	Molto aggressive	frequente	formazione fessure	-	ap. fessure	$\leq w_1$
		quasi permanente	decompressione	-	ap. fessure	$\leq w_1$

w_1, w_2, w_3 sono definiti al § 4.1.2.2.4.1, il valore di calcolo w_d , è definito al § 4.1.2.2.4.6.

$$W_2 = 0.3 \text{ mm}$$

$$W_1 = 0.2 \text{ mm}$$

3.2 COPRIFERRI

Si riportano di seguito la tabella di sintesi e i tabulati di calcolo dei copriferri secondo la UNI EN 1992-1-1:2005.

In funzione delle classi di esposizione, il calcestruzzo dovrà possedere le seguenti caratteristiche:

Classe di resistenza del calcestruzzo:	C32/40
Dimensione massima nominale dell'aggregato:	32 mm
Massimo rapporto acqua/cemento:	0.5
Minimo contenuto cemento:	340 Kg/m ³
Contenuto minimo in aria:	0.0 %
Altri requisiti per eventuali cicli gelo/disgelo:	-
Copriferro nominale:	50 mm

Si assume come copriferro 50 mm.

Descrizione parte dell'opera:		Strutture di fondazione			
Classe di esposizione:		XC4			
Valori raccomandati per la composizione e le proprietà del calcestruzzo (prospetto 4 -UNI 11104:2004)					
Classe di esposizione (prospetto 1 - UNI 11104:2044)	XC4	-	-	-	-
Massimo rapporto A/C	0.5	-	-	-	-
Minima classe di resistenza	C32/40	-	-	-	-
Minimo contenuto cemento kg/m ³	340	-	-	-	-
Contenuto minimo in aria [%]	-	-	-	-	-
Altri requisiti	nessuno	-	-	-	-
Valori di progetto (inviluppo) per la composizione e le proprietà del calcestruzzo (prospetto 4 -UNI 11104:2004)					
Rapporto A/C	0.5				
Classe di resistenza minima	C32/40				
Contenuto cemento kg/m ³	340				
Contenuto in aria [%]	0				
Altri requisiti	-				
Determinazione del copriferro nominale (UNI EN 1992-1- :2005)					
Diametro della barra di armatura [mm]:	20				
Barre raggruppate:	no				
Barre verticali compresse o giuntate per sovrapposizione:	no				
Valore n _b per barre raggruppate: (Prospetto 4.2, UNI EN 1992-1-1:2005)	-				
Diametro della barra equivalente [mm]:	20				
Dimensione nominale massima aggregato [mm]:	32				
c _{min,b} [mm]:	20				

Vita utile [anni]:					100
Elemento forma simile a soletta:					no
Controllo qualità speciale					no
Valore strutturale di riferimento					
(Prospetto 4.3N-UNI EN 1992-1-1:2005)	S4	-	-		
Vita utile di progetto di 100 anni					
(Prospetto 4.3N-UNI EN 1992-1-1:2005)	2	-	-		
Classe di resistenza					
(Prospetto 4.3N-UNI EN 1992-1-1:2005)	0	-	-		
Elemento di forma simile a soletta					
(Prospetto 4.3N-UNI EN 1992-1-1:2005)	0	-	-		
Controllo qualità speciale					
(Prospetto 4.3N-UNI EN 1992-1-1:2005)	0	-	-		
Classe strutturale di progetto					
(Prospetto 4.3N-UNI EN 1992-1-1:2005)	S6	-	-		
C_{min,dur}					
(Prospetto 4.4N-UNI EN 1992-1-1:2005)	40	-	-		
ΔC_{dur,y}					
UNI EN 1992-1-1:2005, §4.4.1.2.(6)	0	0	0		
C_{dur,st}					
UNI EN 1992-1-1:2005, §4.4.1.2.(7)	0	0	0		
C_{dur,add}					
UNI EN 1992-1-1:2005, §4.4.1.2.(8)	0	0	0		
C_{dur}					
	40	-	-		
C_{min} [mm]					
(Punto 4.2-UNI EN 1992-1-1:2005)					40
Prevista assicurazione qualità su misura copriferrì:					
UNI EN 1992-1-1:2005, §4.4.1.3.(3)					no
Prevista misurazione accurata per monitoraggio:					
UNI EN 1992-1-1:2005, §4.4.1.3.(3)					no
ΔC_{dev} [mm]					
(Punto 4.4.1.3-UNI EN 1992-1-1:2005)					10
Correzioni per aggregati esposti					
(Punto 4.4.1.2 (11)-UNI EN 1992-1-1:2005)					0
C_{nom} [mm] = C_{min} + ΔC_{dev}					
				50	

4 ANALISI DEI CARICHI

I muri di spalla e di conseguenza le fondazioni sono soggette al peso proprio, ai carichi derivanti dall'impalcato e da quelli agenti nel rilevato a tergo delle spalle stesse.

4.1 AZIONI TRASMESSE DALL'IMPALCATO

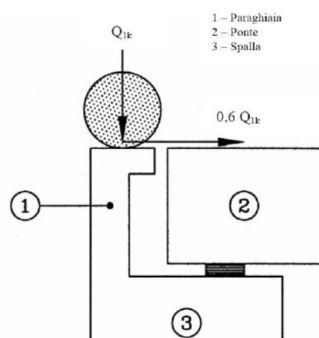
Per quanto riguarda i carichi trasmessi dall'impalcato si rimanda al capitolo "Carichi sugli appoggi" delle relazioni di calcolo degli impalcato metallici del relativo viadotto Reno.

4.2 AZIONI AGENTI A TERGO DELLA SPALLA

Di seguito si riportano le caratteristiche delle spalle e i relativi carichi permanenti e accidentali agenti sul rilevato.

Per il calcolo strutturale del paraghiaia (a metro di lunghezza) sono stati considerati i carichi dello schema di carico 1 in cui, per semplicità i carichi tandem possono essere sostituiti da carichi uniformemente distribuiti equivalenti, applicati su una superficie rettangolare larga 3.0 m e lunga 2.2 m. Si può assumere una diffusione del carico con angolo di 30°.

Per il calcolo dei muri paraghiaia è stata considerata un'azione aggiuntiva orizzontale longitudinale di frenamento, applicata alla testa del muro stesso secondo quanto indicato nel par. C5.1.3.3.5.1 della circolare applicativa del D.M. 2018:



dove $Q_{1k} = 300 \text{ kN}$

$0,6 Q_{1k} = 180 \text{ kN}$

Azione sismica

Per il calcolo dei parametri che servono per il calcolo dell'azione sismica si rimanda al Par. 3.7 della relazione di calcolo dell'impalcato.

4.2.1 Coefficienti di spinta

Di seguito si riportano i coefficienti di spinta e di spinta sismica utilizzati nei calcoli.

(Coeff. parziali M1 Tab 6.2.II)

CALCOLO DI K_a (teoria di Coulomb)

	gradi	radianti	
Angolo di attrito del terreno	φ	35	0.6109
Angolo di attrito muro - terreno	δ	0	0.0000
Inclinazione intradosso muro con la verticale	β	0	0.0000
Inclinazione estradosso terreno con l'orizzontale	i	0	0.0000

=0 per parete vertic.

$K_a = 0.271$ (spinta attiva)

$K_r = 0.426$ (spinta a riposo)

Adottare il coeff. di spinta attiva (1) o il coeff. di spinta a riposo (2) ?

2

Coefficiente di spinta adottato: $K = 0.4264$

↑

COEFFICIENTE DI SPINTA SISMICA

(NTC 2008)

S 1.616 ag (g) 0.216

Sisma da monte a valle

Sisma dall'alto verso il basso (+)

Sisma dal basso verso l'alto (-)

α	coeff. accelerazione:	$S a_g / g$	0.349
$\beta_m =$	Per muri che non sono in grado di subire spostamenti relativi rispetto al terreno		1
$K_h =$	$\beta_m \times a_{max} / g$		0.3491
$K_v^{(+)} =$	$0.5 * K_h$		0.1745
$K_v^{(-)} =$	$0.5 * K_h$		-0.1745

SOLUZIONE DI MONONOBE-OKABE

$K_{H/(1+K_v)}$	0.297	
$K_{H/(1-K_v)}$	0.423	
$\theta (+)$	0.289 [rad]	16.55 [°]
$\theta (-)$	0.400 [rad]	22.92 [°]
$k_{AE} (+) =$	0.4755	
$k_{AE} (-) =$	0.6085	
$K_{tot} (+) =$	0.5585	
$K_{tot} (-) =$	0.5023	
$\Delta K_{sisma} (+) =$	0.2875	
$\Delta K_{sisma} (-) =$	0.2313	

Di seguito si riportano i carichi verticali e le spinte orizzontali che sono state applicate al modello tenendo conto dei bracci rispetto al baricentro del paraghiaia. In particolare per i diversi tipi di carico sono state considerate le seguenti altezze:

- Terre: spinta applicata a 1/3 dell'altezza totale;
- Pavimentazione, sovraccarico stradale e sovraspinte sismiche: spinte applicate a 1/2 dell'altezza totale.

I carichi riportati di seguito sono quelli usati per il calcolo del paraghiaia; per il calcolo degli altri elementi strutturali della spalla verranno riportati i carichi all'interno dell'apposito capitolo.

*carichi arrotondati

Altezza totale	4.68	m
Spessore	0.70	m
Lunghezza suola fondazione posteriore	0	m

Peso proprio

P	d	M
kN	m	kNm
90.00	0.00	0.00
90.00		0.00

Spinta del terreno

φ (gradi) = 35

γ (kN/m³) = 19

K_r = 0.426

S	d	M
kN	m	kNm
95.00	1.56	148.2

Pavimentazione

p (kN/m²) = 3

S	d	M
kN	m	kNm
10.00	2.34	23.4

Sovraccarico sul terreno

p (kN/m²) = 9

Q_{1k} (kN) = 600

a (m) = 2.2

b (m) = 3

a' (m) = 5.48

b' (m) = 9.55

σ_1 (kN/m²) = 38.77

σ_2 (kN/m²) = 4.89

b_{eff} (m) = 10.96

Sovraccarico distribuito

Sovraccarico concentrato

S	d	M
kN	m	kNm
20.00	2.34	45.00
55.00		140.00
75.00		185.00

Frenatura - Q_{1k}

P	d	M
kN	m	kNm
300.00	0.00	0.00

Alla base del paraghiaia:

35.00		0.00
-------	--	------

Frenatura - $0.6 \times Q_{1k}$

H	d	M
kN	m	kNm
180	4.68	842.4

Alla base de paraghiaia:

25.00		95.00
-------	--	-------

Sisma

Sovrappinta

$K_{sisma} = 0.28748$

S	d	M
kN	m	kNm
70.00	2.34	163.8

Forze di massa

$a_g / g = 0.3491$

S	d	M
kN	m	kNm
35.00	2.34	81.90
35.00		81.90

5 VERIFICHE STRUTTURALI

5.1 PARAGHIAIA

5.1.1 Massime azioni interne

Di seguito si riportano le massime azioni combinate agenti alla base del paraghiaia in corrispondenza dello spiccato del baggiolo, utilizzate per la verifica del paraghiaia stesso.

COMBINAZIONE A1STR - Nmax

	Coeff.	N kN	H kN	M kNm
Peso proprio	1.35	121.5	0.0	0.0
Spinta del terreno	1.35	0.0	128.3	200.1
Pavimentazione	1.50	0.0	15.0	35.1
Sovraccarico sul terreno	1.01	0.0	75.9	187.3
Frenatura - Q1k	1.35	47.3	0.0	0.0
Frenatura - 0.6xQ1k	1.35	0.0	33.8	128.3
Sisma				
Sovraspinta	0.00	0.0	0.0	0.0
Forze di massa	0.00	0.0	0.0	0.0
		169	253	551

COMBINAZIONE A1STR - Nmin

	Coeff.	N kN	H kN	M kNm
Peso proprio	1.00	90.0	0.0	0.0
Spinta del terreno	1.00	0.0	95.0	148.2
Pavimentazione	1.50	0.0	15.0	35.1
Sovraccarico sul terreno	1.35	0.0	101.3	249.8
Frenatura - Q1k	0.00	0.0	0.0	0.0
Frenatura - 0.6xQ1k	0.00	0.0	0.0	0.0
Sisma				
Sovraspinta	0.00	0.0	0.0	0.0
Forze di massa	0.00	0.0	0.0	0.0
		90	211	433

COMBINAZIONE A1STR - Mmax

	Coeff.	N kN	H kN	M kNm
Peso proprio	1.35	121.5	0.0	0.0
Spinta del terreno	1.35	0.0	128.3	200.1
Pavimentazione	1.50	0.0	15.0	35.1
Sovraccarico sul terreno	1.01	0.0	75.9	187.3
Frenatura - Q1k	1.35	47.3	0.0	0.0
Frenatura - 0.6xQ1k	1.35	0.0	33.8	128.3
Sisma				
Sovraspinta	0.00	0.0	0.0	0.0
Forze di massa	0.00	0.0	0.0	0.0
		169	253	551

COMBINAZIONE SISMICA

	Coeff.	N	H	M
		kN	kN	kNm
Peso proprio	1.00	90.0	0.0	0.0
Spinta del terreno	1.00	0.0	95.0	148.2
Pavimentazione	1.00	0.0	10.0	23.4
Sovraccarico sul terreno	0.00	0.0	0.0	0.0
Frenatura - Q1k	0.00	0.0	0.0	0.0
Frenatura - 0.6xQ1k	0.00	0.0	0.0	0.0
Sisma				
Sovraspinta	1.00	0.0	70.0	163.8
Forze di massa	1.00	0.0	35.0	81.9
		90	210	417

COMBINAZIONE RARA

	Coeff.	N	H	M
		kN	kN	kNm
Peso proprio	1.00	90.0	0.0	0.0
Spinta del terreno	1.00	0.0	95.0	148.2
Pavimentazione	1.00	0.0	10.0	23.4
Sovraccarico sul terreno	1.00	0.0	75.0	185.0
Frenatura - Q1k	1.00	35.0	0.0	0.0
Frenatura - 0.6xQ1k	1.00	0.0	25.0	95.0
Sisma				
Sovraspinta	0.00	0.0	0.0	0.0
Forze di massa	0.00	0.0	0.0	0.0
		125	205	452

COMBINAZIONE FREQUENTE

	Coeff.	N	H	M
		kN	kN	kNm
Peso proprio	1.00	90.0	0.0	0.0
Spinta del terreno	1.00	0.0	95.0	148.2
Pavimentazione	1.00	0.0	10.0	23.4
Sovraccarico sul terreno	0.75	0.0	56.3	138.8
Frenatura - Q1k	0.75	26.3	0.0	0.0
Frenatura - 0.6xQ1k	0.75	0.0	18.8	71.3
Sisma				
Sovraspinta	0.00	0.0	0.0	0.0
Forze di massa	0.00	0.0	0.0	0.0
		116	180	382

COMBINAZIONE QP

	Coeff.	N	H	M
		kN	kN	kNm
Peso proprio	1.00	90.0	0.0	0.0
Spinta del terreno	1.00	0.0	95.0	148.2
Pavimentazione	1.00	0.0	10.0	23.4
Sovraccarico sul terreno	0.00	0.0	0.0	0.0
Frenatura - Q1k	0.00	0.0	0.0	0.0
Frenatura - 0.6xQ1k	0.00	0.0	0.0	0.0
Sisma				
Sovraspinta	0.00	0.0	0.0	0.0
Forze di massa	0.00	0.0	0.0	0.0
		90	105	172

5.1.2 SLU

5.1.2.1 Verifica di resistenza

Ferri anteriori (lato impalcato): **1 Φ 16/20**
 Ferri posteriori (lato terra): **1 Φ 24/10**

Verifica C.A. S.L.U. - File: Paraghiaia

File Materiali Opzioni Visualizza Progetto Sez. Rett. Sismica Normativa: NTC 2008 ?

Titolo: **PARAGHIAIA**

N° figure elementari: 1 Zoom N° strati barre: 2 Zoom

N°	b [cm]	h [cm]	N°	As [cm²]	d [cm]
1	100	70	1	10.05	7
			2	45.24	63

Tipo Sezione:
 Rettan.re Trapezi
 a T Circolare
 Rettangoli Coord.

Sollecitazioni: S.L.U. Metodo n

N_{Ed}: 169 kN
 M_{xEd}: 551 kNm
 M_{yEd}: 0

P.to applicazione N:
 Centro Baricentro cls
 Coord.[cm] xN: 0 yN: 0

Tipo rottura: Lato calcestruzzo - Acciaio snervato

Metodo di calcolo:
 S.L.U.+ S.L.U.-
 Metodo n

Tipo flessione:
 Retta Deviata

M_{xRd}: 1'076 kN m

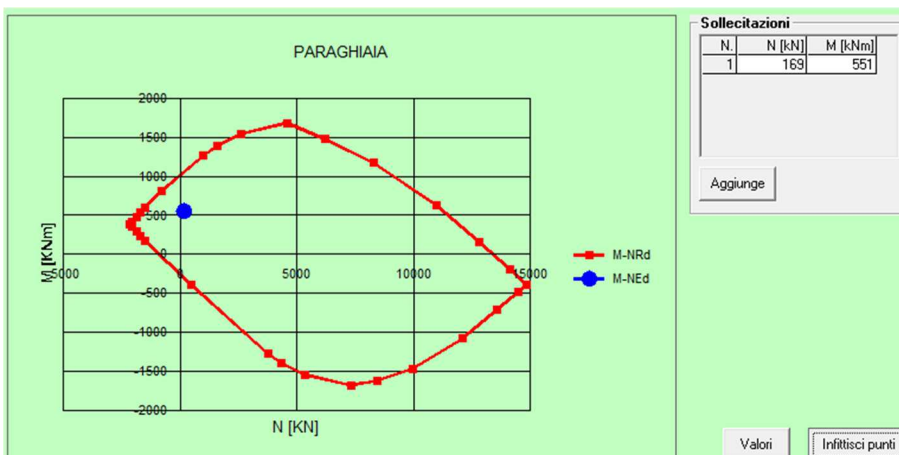
Materiali:
 B450C C32/40
 ϵ_{su} : 67.5% ϵ_{c2} : 2%
 f_{yd} : 391.3 N/mm² ϵ_{cu} : 3.5%
 E_s : 200'000 N/mm² f_{cd} : 18.13
 E_s/E_c : 15 f_{cc}/f_{cd} : 0.8
 ϵ_{syd} : 1.957% $\sigma_{c,adm}$: 12.25
 $\sigma_{s,adm}$: 255 N/mm² τ_{co} : 0.7333
 τ_{c1} : 2.114

σ_c : -18.13 N/mm²
 σ_s : 391.3 N/mm²
 ϵ_c : 3.5%
 ϵ_s : 15.9%
 d: 63 cm
 x : 11.36 x/d : 0.1804
 δ : 0.7

Calcola MRd Dominio M-N
 L₀: 0 cm Col. modello

Precompresso

Si riporta di seguito il dominio di resistenza della sezione soggetta al momento di progetto nella condizione A1 STR.



5.1.2.2 Verifica a taglio

Titolo: Viadotto Reno - Paraghiaia

Verifica a taglio (NTC2018)

Material properties

f_{ck}	f_{yk}	f_{ck}		γ_c	γ_s	$f_{cd} = \alpha_{cc} f_{ck} / \gamma_c$	$f_{yd} = f_{yk} / \gamma_s$	f_{ctm}	$0,7 f_{ctm}$	$f_{ctm} = 1,2 f_{ctm}$
N/mm ²	N/mm ²	N/mm ²				N/mm ²	N/mm ²	N/mm ²	N/mm ²	N/mm ²
35	450	29.1		1.5	1.15	16.46	391.3	2.83	1.98	3.40

Internal actions

M_{Ed}	N_{Ed}	$V_{ed,v}$
kNm	kN	kN
0	0	253

Section properties

Total height	Section Width	Cover	Long. reinf diameter	Effective depth	Area
h	b	c	ϕ	d	A_c
m	m	mm	mm	m	m ²
0.70	1.00	50	24	0.63	0.70

Si considera un'arera a taglio composta da staffe $\phi 12$ passo 200x400mm.

VERIFICA DELLA SEZIONE CON ARMATURE AGGIUNTIVA A TAGLIO

ϕ armatura a taglio	n° di staffe	Area a taglio	Passo armatura	Resistenza di progetto	Angolo staffe	Angolo puntone	Altezza utile	Larghezza anima	pressione media	Coeff.	
ϕ	no.	A_{sw}	s	f_{ywd}	α	θ	d	b_w	σ_{cp}	α_{cw}	v_1
mm		mm ²	mm	N/mm ²	degrees	degrees	mm	mm	N/mm ²		
12	5	565.4867	400	391.3	90	45	628	1000	0.0000	1.000	0.53
					rad	rad					
					1.571	0.785					
					cotan	cotan					
					0.0	1.0					

← OK

$$V_{Rd,s} = 0,9 d (A_{sw} / s) f_{ywd} (\cotg \alpha + \cotg \theta) \text{ sen } \alpha$$

$$V_{Rd,s} = 313 \text{ kN}$$

$$V_{Rd,max} = 0,9 d b_w \alpha_{cw} v_1 f_{cd} (\cotg \alpha + \cotg \theta) / (1 + \cotg^2 \theta)$$

$$V_{Rd,max} = 2467 \text{ kN}$$

Section verified

5.1.3 SLE

5.1.3.1 Verifica a fessurazione

Combinazione Frequente

Verifica C.A. S.L.U. - File: Paraghiaia_F

File Materiali Opzioni Visualizza Progetto Sez. Rett. Sismica Normativa: NTC 2008 ?

Titolo: PARAGHIAIA - frequente

N° figure elementari: 1 Zoom N° strati barre: 2 Zoom

N°	b [cm]	h [cm]	N°	As [cm²]	d [cm]
1	100	70	1	10.05	7
			2	45.24	63

Tipo Sezione
 Rettan.re Trapezi
 a T Circolare
 Rettangoli Coord.

Sollecitazioni
 S.L.U. Metodo n

N_{Ed} 0 116 kN
 M_{xEd} 0 382 kNm
 M_{yEd} 0 0

P.to applicazione N
 Centro Baricentro cls
 Coord.[cm] xN 0 yN 0

Metodo di calcolo
 S.L.U.+ S.L.U.-
 Metodo n

Materiali
 B450C C32/40
 ε_{su} 67.5 ‰ ε_{c2} 2 ‰
 f_{yd} 391.3 N/mm² ε_{cu} 3.5 ‰
 E_s 200'000 N/mm² f_{cd} 18.13
 E_s/E_c 15 f_{cc}/f_{cd} 0.8 ?
 ε_{syd} 1.957 ‰ σ_{c,adm} 12.25
 σ_{s,adm} 255 N/mm² τ_{co} 0.7333
 τ_{c1} 2.114

σ_c -5.763 N/mm²
 σ_s 140.7 N/mm²
 ε_s 0.7033 ‰
 d 63 cm
 x 23.98 x/d 0.3806
 δ 0.9158

Verifica N° iterazioni: 4

Precompresso

Combinazione Quasi Permanente

Verifica C.A. S.L.U. - File: Paraghiaia_QP

File Materiali Opzioni Visualizza Progetto Sez. Rett. Sismica Normativa: NTC 2008 ?

TITOLO: PARAGHIAIA - Quasi Permanente

N° figure elementari: 1 Zoom N° strati barre: 2 Zoom

N°	b [cm]	h [cm]	N°	As [cm²]	d [cm]
1	100	70	1	10.05	7
			2	45.24	63

Tipo Sezione:
 Rettan.re Trapezi
 a T Circolare
 Rettangoli Coord.

Sollecitazioni:
 S.L.U. Metodo n
 N_{Ed} 0 90 kN
 M_{xEd} 0 172 kNm
 M_{yEd} 0 0

P.to applicazione N:
 Centro Baricentro cls
 Coord.[cm] xN 0 yN 0

Metodo di calcolo:
 S.L.U.+ S.L.U.-
 Metodo n

Materiali:
 B450C C32/40
 ε_{su} 67.5 ‰ ε_{c2} 2 ‰
 f_{yd} 391.3 N/mm² ε_{cu} 3.5 ‰
 E_s 200'000 N/mm² f_{cd} 18.13
 E_s/E_c 15 f_{cc}/f_{cd} 0.8
 ε_{syd} 1.957 ‰ σ_{c,adm} 12.25
 σ_{s,adm} 255 N/mm² τ_{co} 0.7333
 τ_{c1} 2.114

σ_c -2.64 N/mm²
 σ_s 59.74 N/mm²
 ε_s 0.2987 ‰
 d 63 cm
 x 25.12 x/d 0.3987
 δ 0.9383

Verifica N° iterazioni: 4

Precompresso

Section characteristic

Concrete slab height	h=	70 cm
Cover from bars in tension	c=	6.6 cm
Effective height	d=	63.4 cm
Width	b=	100 cm
Cover from bars in compression	c'=	6.6 cm
Bars in tension		10 Φ 24
		0 Φ 0
		0 Φ 0
Section of bars in tension	As=	45.24 cm ²
Bars in compression		5 Φ 20
		0 Φ 0
		0 Φ 0
Section of bars in compression	A's=	15.71 cm ²

Calculation of crack widths

The calculation of the crack width w_k , is calculated from expression 7.8 according to EN1992-1-1 §7.3.4

$$w_k = s_{r,max} (\epsilon_{sm} - \epsilon_{cm})$$

where:

- $s_{r,max}$ is the maximum crack spacing
- ϵ_{sm} is the mean strain in the reinforcement under the relevant combination of loads, including effect of imposed deformations and taking into account the effects of tension stiffening. Only the additional tensile strain beyond the state of zero strain of the concrete at the same level is considered
- ϵ_{cm} is the mean strain in the concrete between cracks

$$\epsilon_{sm} - \epsilon_{cm} = \frac{\sigma_s - k_t \frac{f_{ct,eff}}{\rho_{p,eff}} (1 + \alpha_e \rho_{p,eff})}{E_s} \geq 0,6 \frac{\sigma_s}{E_s}$$

where:

stress in the tension reinforcements assuming a cracked section	$\sigma_s =$	140.70 N/mm ²	Comb. Freq.
Ratio E_s/E_{cm}	$\alpha_e =$	6.30	
Effective height of the concrete	$h_{c,eff} =$	15.34 cm	
	X=	23.98 cm	
Effective area of concrete in tension surrounding the reinforcements	$A_{c,eff} =$	1534 cm ²	
Factor dependent on the duration of the load	$k_t =$	0.6	
	$\rho_{p,eff} =$	0.02949	
	$\epsilon_{sm} - \epsilon_{cm} =$	0.00032	< 0.00040
		→	0.00040

$$s_{r,max} = k_3 c + k_1 k_2 k_4 \phi / \rho_{p,eff}$$

where:

Bar diameter	$\Phi_{eq} =$	24 mm
	$K_1 =$	0.8
	$K_2 =$	0.5
	$K_3 =$	3.400
	$K_4 =$	0.425
	$s_{r,max} =$	321.95 mm

Crack width

$w_k =$	0.13 mm
$w_{k,lim} =$	0.30 mm

OK!

where:			
stress in the tension reinforcements assuming a cracked section	$\sigma_s =$	Comb. QP 59.74 N/mm ²	
Ratio E_s/E_{cm}	$\alpha_e =$	6.30	
Effective height of the concrete	$h_{c,eff} =$	14.96 cm	
	$X =$	25.12 cm	
Effective area of concrete in tension surrounding the reinforcements	$A_{c,eff} =$	1496 cm ²	
Factor dependent on the duration of the load	$k_t =$	0.4	
	$\rho_{p,eff} =$	0.03024	
	$\varepsilon_{sm} - \varepsilon_{cm} =$	0.00006	< 0.00017
		→	0.00017

$$s_{r,max} = k_3 c + k_1 k_2 k_4 \phi / \rho_{p,eff}$$

where:
Bar diameter

$\Phi_{eq} =$	24 mm
$K_1 =$	0.8
$K_2 =$	0.5
$K_3 =$	3.400
$K_4 =$	0.425
$s_{r,max} =$	318.52 mm

Crack width

$w_k =$	0.05 mm
$w_{k,lim} =$	0.20 mm

OK!

5.2 MURI ANDATORI

Si riporta di seguito la verifica dei muri andatori. Si ipotizza cautelativamente un comportamento a mensola verticale del muro a pettine incastrato nel plinto di fondazione.

1 - PP MURO

$$N_{\max, \text{sup}} = 100.00 \text{ kN/m}$$

$$N_{\min, \text{sup}} = 100.00 \text{ kN/m}$$

2 - PP TERRE

$$L_{\text{spalla}} = 10 \text{ m}$$

$$L_{\text{ril}} = 8.4 \text{ m}$$

$$N = 795.00 \text{ kN/m}$$

3 - PAVIMENTAZIONE + ACCESSORI

$$N = 30.00 \text{ kN/m}$$

6 - SOVRACCARICO SU RILEVATO

CALCOLO SPINTE

$$h_p = 4.74 \text{ m}$$

$$S_{p,q} = 45.00 \text{ kN/m}$$

$$M_{p,q} = 105.00 \text{ kNm/m}$$

4 - AZIONE DELLE TERRE

$$S_{p,S} = 100.00 \text{ kN/m}$$

$$M_{p,S} = 155.00 \text{ kNm/m}$$

7 - SOVRASPINTA SISMICA

$$S_{p,S} = 70.00 \text{ kN/m}$$

$$M_{p,S} = 165.00 \text{ kNm/m}$$

5 - PAVIMENTAZIONE

$$S_{p,S} = 10.00 \text{ kN/m}$$

$$M_{p,S} = 20.00 \text{ kNm/m}$$

8 - FORZE DI INERZIA

$$S_{p,F} = 325.00 \text{ kN/m}$$

$$M_{p,F} = 765.00 \text{ kNm/m}$$

CALCOLO SOLLECITAZIONI DI VERIFICA A1 STR

	Muro andatore superiore			
	Coeff.	Nd	Td	Md
		[kN/m]	[kN/m]	[kNm/m]
1 - PP MURO	1.35	135	0	0
4 - AZIONE DELLE TERRE	1.35	0	135	209
5 - PAVIMENTAZIONE	1.5	0	15	30
6 - SOVRACCARICO SU RILEVATO	1.35	0	61	142
7 - SOVRASPINTA SISMICA	0	0	0	0
8 - FORZE DI INERZIA	0	0	0	0
		135	211	381

CALCOLO SOLLECITAZIONI DI VERIFICA SISMICHE

	Muro andatore superiore			
	Coeff.	Nd	Td	Md
		[kN/m]	[kN/m]	[kNm/m]
1 - PP MURO	1	100	0	0
4 - AZIONE DELLE TERRE	1	0	100	155
5 - PAVIMENTAZIONE	1	0	10	20
6 - SOVRACCARICO SU RILEVATO	0	0	0	0
7 - SOVRASPINTA SISMICA	1	0	70	165
8 - FORZE DI INERZIA	1	0	325	765
		100	505	1105

CALCOLO SOLLECITAZIONI DI VERIFICA RARA

	Muro andatore superiore			
	Coeff.	Nd	Td	Md
		[kN/m]	[kN/m]	[kNm/m]
1 - PP MURO	1	100	0	0
4 - AZIONE DELLE TERRE	1	0	100	155
5 - PAVIMENTAZIONE	1	0	10	20
6 - SOVRACCARICO SU RILEVATO	1	0	45	105
7 - SOVRASPINTA SISMICA	0	0	0	0
8 - FORZE DI INERZIA	0	0	0	0
		100	155	280

CALCOLO SOLLECITAZIONI DI VERIFICA FREQUENTE

	Muro andatore superiore			
	Coeff.	Nd	Td	Md
		[kN/m]	[kN/m]	[kNm/m]
1 - PP MURO	1	100	0	0
4 - AZIONE DELLE TERRE	1	0	100	155
5 - PAVIMENTAZIONE	1	0	10	20
6 - SOVRACCARICO SU RILEVATO	0.75	0	34	79
7 - SOVRASPINTA SISMICA	0	0	0	0
8 - FORZE DI INERZIA	0	0	0	0
		100	144	254

CALCOLO SOLLECITAZIONI DI VERIFICA QP

	Muro andatore superiore			
	Coeff.	Nd	Td	Md
		[kN/m]	[kN/m]	[kNm/m]
1 - PP MURO	1	100	0	0
4 - AZIONE DELLE TERRE	1	0	100	155
5 - PAVIMENTAZIONE	1	0	10	20
6 - SOVRACCARICO SU RILEVATO	0	0	0	0
7 - SOVRASPINTA SISMICA	0	0	0	0
8 - FORZE DI INERZIA	0	0	0	0
		100	110	175

5.2.1 SLU

5.2.1.1 Verifica di resistenza

Armatura verticale lato esterno : 1 Φ 16/20
 Armatura verticale lato rilevato : 1 Φ 24/10

Verifica C.A. S.L.U. - File: Muro_sisma_slu

File Materiali Opzioni Visualizza Progetto Sez. Rett. Sismica Normativa: NTC 2008 ?

Titolo : _____

N° figure elementari 1 Zoom N° strati barre 2 Zoom

N°	b [cm]	h [cm]	N°	As [cm²]	d [cm]
1	100	80	1	15.71	7.6
			2	45.24	72.2

Tipologia Sezione:
 Rettan.re Trapezi
 a T Circolare
 Rettangoli Coord.

Sollecitazioni: S.L.U. Metodo n

N_{Ed} 100 0 kN
 M_{xEd} 1105 0 kNm
 M_{yEd} 0 0

P.to applicazione N:
 Centro Baricentro cls
 Coord.[cm] xN 0 yN 0

Metodo di calcolo:
 S.L.U.+ S.L.U.-
 Metodo n

Tipologia flessione:
 Retta Deviata

Materiali:
 B450C C32/40
 ε_{su} 67.5 ‰ ε_{c2} 2 ‰
 f_{yd} 391.3 N/mm² ε_{cu} 3.5 ‰
 E_s 200'000 N/mm² f_{cd} 18.81
 E_s/E_c 15 f_{cc}/f_{cd} 0.8
 ε_{syd} 1.957 ‰ σ_{c,adm} 9.75
 σ_{s,adm} 255 N/mm² τ_{co} 0.6
 τ_{c1} 1.829

M_{xRd} 1'228 kNm
 σ_c -18.81 N/mm²
 σ_s 391.3 N/mm²
 ε_c 3.5 ‰
 ε_s 20.91 ‰
 d 72.2 cm
 x 10.35 x/d 0.1434
 δ 0.7

Calcola MRd Dominio M-N
 L₀ 0 cm Col. modello
 Precompresso

Diagramma M-N (M [kNm] vs N [kN]):
 - M-NRd (red line)
 - M-NEd (blue dot)

N.	N [kN]	M [kNm]
1	100	1105

Aggiunge Valori Infiltrisci punti

5.2.1.2 Verifica a taglio

Titolo: Viadotto Reno - Muro andatore

Verifica a taglio (NTC2018)

Caratteristiche dei materiali

R_{ck}	f_{yk}	f_{ck}
N/mm ²	N/mm ²	N/mm ²
32	450	26.6

γ_c	γ_s	$f_{cd} = \alpha_{cc} f_{ck} / \gamma_c$	$f_{yd} = f_{yk} / \gamma_s$	f_{ctm}	$0,7 f_{ctm}$	$f_{ctm} = 1,2 f_{ctm}$
		N/mm ²	N/mm ²	N/mm ²	N/mm ²	N/mm ²
1.5	1.15	15.05	391.3	2.67	1.87	3.20

Caratteristiche di sollecitazione

M_{Ed}	N_{Ed}	$V_{ed,v}$
kNm	kN	kN
0	0	505

Dimensione sezione

Altezza Totale	Larghezza Anima	Copriferro	ϕ_{max}	Effective depth	Area
h	b	c	ϕ	d	A_c
m	m	mm	mm	m	m ²
0.80	1.00	5	24	0.77	0.80

Si considera un'arera a taglio composta da staffe $\phi 14$ braccia passo 200x400mm.

VERIFICA DELLA SEZIONE CON ARMATURE AGGIUNTIVA A TAGLIO

ϕ armatura a taglio	n° di staffe	Area a taglio	Passo armatura	Resistenza di progetto	Angolo staffe	Angolo puntone	Altezza utile	Larghezza anima	pressione media	Coeff.	
ϕ	no.	A_{sw}	s	f_{ywd}	α	θ	d	b_w	α_{cp}	α_{cw}	v_1
mm		mm ²	mm	N/mm ²	degrees	degrees	mm	mm	N/mm ²		
14	5	769.6902	400	391.3	90	45	769.5	1000	0.0000	1.000	0.54
					rad	rad					
					1.571	0.785					
					cotan	cotan					
					0.0	1.0					

$$V_{Rd,s} = 0,9 d (A_{sw} / s) f_{ywd} (\cotg \alpha + \cotg \theta) \text{ sen } \alpha$$

$$V_{Rd,s} = 521 \text{ kN}$$

$$V_{Rd,max} = 0,9 d b_w \alpha_{cw} v_1 f_{cd} (\cotg \alpha + \cotg \theta) / (1 + \cotg^2 \theta)$$

$$V_{Rd,max} = 2795 \text{ kN}$$

Sezione Verificata

5.2.2 SLE

5.2.2.1 Verifica a fessurazione

Combinazione Frequente

Verifica C.A. S.L.U. - File: Muro_freq

File Materiali Opzioni Visualizza Progetto Sez. Rett. Sismica Normativa: NTC 2008 ?

Titolo : _____

N° figure elementari Zoom N° strati barre Zoom

N°	b [cm]	h [cm]
1	100	80

N°	As [cm²]	d [cm]
1	15.71	7.6
2	45.24	72.2

Tipo Sezione
 Rettan.re Trapezi
 a T Circolare
 Rettangoli Coord.

Sollecitazioni
 S.L.U. Metodo n

N_{Ed} kN
 M_{xEd} kNm
 M_{yEd}

P.to applicazione N
 Centro Baricentro cls
 Coord.[cm] xN yN

Metodo di calcolo
 S.L.U.+ S.L.U.-
 Metodo n

Materiali

B450C	C32/40
ϵ_{su} 67.5 ‰	ϵ_{c2} 2 ‰
f_{yd} 391.3 N/mm ²	ϵ_{cu} 3.5
E_s 200'000 N/mm ²	f_{cd} 18.81
E_s/E_c 15	f_{cc}/f_{cd} 0.8 ?
ϵ_{syd} 1.957 ‰	$\sigma_{c,adm}$ 9.75
$\sigma_{s,adm}$ 255 N/mm ²	τ_{co} 0.6
	τ_{c1} 1.829

σ_c -3.011 N/mm²
 σ_s 77.55 N/mm²
 ϵ_s 0.3877 ‰
 d 72.2 cm
 x 26.58 x/d 0.3681
 δ 0.9001

Verifica
 N° iterazioni:
 Precompresso

Combinazione Quasi Permanente

Verifica C.A. S.L.U. - File: Muro_qp

File Materiali Opzioni Visualizza Progetto Sez. Rett. Sismica Normativa: NTC 2008 ?

Titolo : _____

N° figure elementari Zoom N° strati barre Zoom

N°	b [cm]	h [cm]
1	100	80

N°	As [cm²]	d [cm]
1	15.71	7.6
2	45.24	72.4

Tipo Sezione
 Rettan.re Trapezi
 a T Circolare
 Rettangoli Coord.

Sollecitazioni
 S.L.U. Metodo n

N_{Ed} kN
 M_{xEd} kNm
 M_{yEd}

P.to applicazione N
 Centro Baricentro cls
 Coord.[cm] xN yN

Metodo di calcolo
 S.L.U.+ S.L.U.-
 Metodo n

Materiali

B450C	C32/40
ϵ_{su} 67.5 ‰	ϵ_{c2} 2 ‰
f_{yd} 391.3 N/mm ²	ϵ_{cu} 3.5 ‰
E_s 200'000 N/mm ²	f_{cd} 18.81
E_s/E_c 15	f_{cc}/f_{cd} 0.8
ϵ_{syd} 1.957 ‰	$\sigma_{c,adm}$ 9.75
$\sigma_{s,adm}$ 255 N/mm ²	τ_{co} 0.6
	τ_{c1} 1.829

σ_c -2.096 N/mm²
 σ_s 50.31 N/mm²
 ϵ_s 0.2516 ‰
 d 72.4 cm
 x 27.84 x/d 0.3845
 δ 0.9207

Verifica

N° iterazioni:

Precompresso

fck=	32 MPa	
Ecm=	33346 N/mm ²	Concrete Young modulus
Es=	210000 N/mm ²	Steel Young modulus
f _{ct,eff} ≡f _{ctm}	3.02 N/mm ²	

Section characteristic

Concrete slab height	h=	80 cm
Cover from bars in tension	c=	7.6 cm
Effective height	d=	72.4 cm
Width	b=	100 cm
Cover from bars in compression	c'=	7.8 cm
Bars in tension		10 Φ 24
		0 Φ 0
		0 Φ 0
Section of bars in tension	As=	45.24 cm ²
Bars in compression		5 Φ 20
		0 Φ 0
		0 Φ 0
Section of bars in compression	A's=	15.71 cm ²

Calculation of crack widths

The calculation of the crack width w_k, is calculated from expression 7.8 according to EN1992-1-1 §7.3.4

$$w_k = s_{r,max} (\epsilon_{sm} - \epsilon_{cm})$$

where:

s_{r,max} is the maximum crack spacing

ε_{sm} is the mean strain in the reinforcement under the relevant combination of loads, including effect of imposed deformations and taking into account the effects of tension stiffening. Only the additional tensile strain beyond the state of zero strain of the concrete at the same level is considered

ε_{cm} is the mean strain in the concrete between cracks

$$\epsilon_{sm} - \epsilon_{cm} = \frac{\sigma_s - k_t \frac{f_{ct,eff}}{\rho_{p,eff}} \left(1 + a_e \rho_{p,eff} \right)}{E_s} \geq 0,6 \frac{\sigma_s}{E_s}$$

where:				
stress in the tension reinforcements assuming a cracked section	$\sigma_s =$	77.55	N/mm ²	
Ratio E_s/E_{cm}	$\alpha_e =$	6.30		
Effective height of the concrete	$h_{c,eff} =$	17.81	cm	
	$X =$	26.58	cm	
Effective area of concrete in tension surrounding the reinforcements	$A_{c,eff} =$	1780.667	cm ²	
Factor dependent on the duration of the load	$k_t =$	0.6		
	$\rho_{p,eff} =$	0.02541		
	$\varepsilon_{sm} - \varepsilon_{cm} =$	-0.00003	<	0.00022
		→	0.00022	

$$s_{r,max} = k_3 c + k_1 k_2 k_4 \phi / \rho_{p,eff}$$

where:
Bar diameter

$\Phi_{eq} =$	24	mm
$K_1 =$	0.8	
$K_2 =$	0.5	
$K_3 =$	3.400	
$K_4 =$	0.425	
$s_{r,max} =$	378.19	mm

Crack width

$w_k =$	0.08	mm
$w_{k,lim} =$	0.30	mm

OK!

where:				
stress in the tension reinforcements assuming a cracked section	$\sigma_s =$	50.31	N/mm ²	
Ratio E_s/E_{cm}	$\alpha_e =$	6.30		
Effective height of the concrete	$h_{c,eff} =$	17.39	cm	
	$X =$	27.84	cm	
Effective area of concrete in tension surrounding the reinforcements	$A_{c,eff} =$	1738.667	cm ²	
Factor dependent on the duration of the load	$k_t =$	0.4		
	$\rho_{p,eff} =$	0.02602		
	$\varepsilon_{sm} - \varepsilon_{cm} =$	-0.00002	<	0.00014
		→	0.00014	

$$s_{r,max} = k_3 c + k_1 k_2 k_4 \phi / \rho_{p,eff}$$

where:
Bar diameter

$\Phi_{eq} =$	24	mm
$K_1 =$	0.8	
$K_2 =$	0.5	
$K_3 =$	3.400	
$K_4 =$	0.425	
$s_{r,max} =$	374.41	mm

Crack width

$w_k =$	0.05	mm
$w_{k,lim} =$	0.20	mm

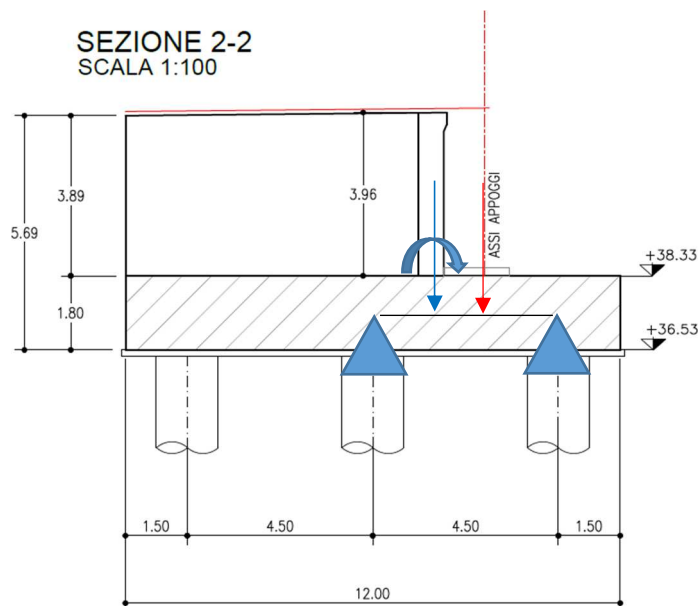
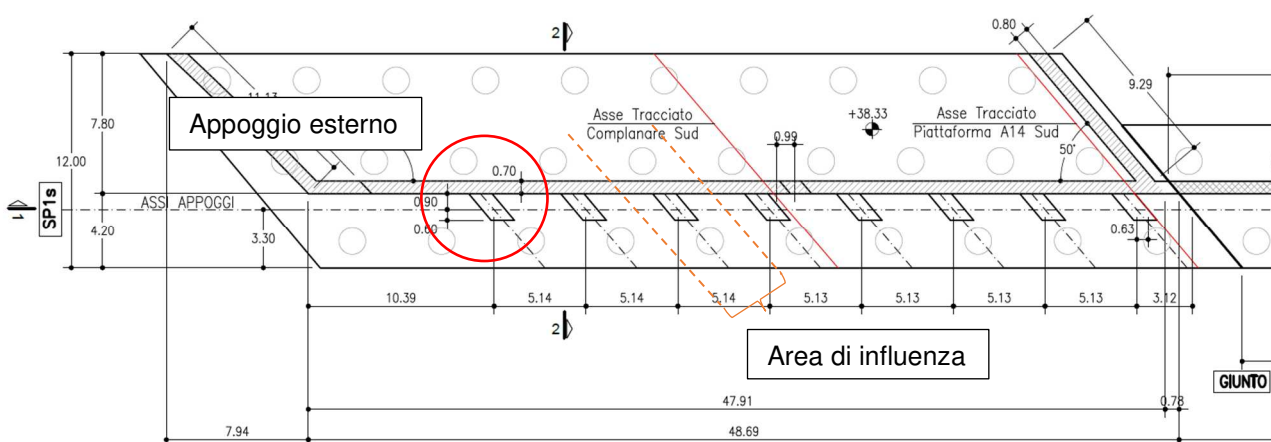
OK!

5.3 PLINTO DI FONDAZIONE

L'armatura longitudinale è dimensionata nell'area direttamente caricata dagli appoggi del ponte. Poiché gli interassi della palificata e degli appoggi si presentano pressochè allineati (almeno per gli appoggi maggiormente caricati), è possibile analizzare le strisce di competenza di ciascun palo in maniera isolata.

Si procede quindi ad una verifica cautelativa in due differenti aree della piastra; la prima riguarda la porzione sottostante gli appoggi maggiormente caricati (appoggio più esterno), le restanti parti riguardano le restanti aree.

Si considera cautelativamente uno schema a trave ordita in direzione longitudinale rispetto all'asse impalcato e in semplice appoggio tra le due file di pali a cavallo dell'asse appoggi.



Inoltre sempre in modo cautelativo si considera il carico proveniente dagli appoggi dell'impalcato e quelli derivanti dal muro paraghiaia come applicati in mezzeria (posizione più sfavorevole).

Luce di calcolo (in diagonale)	5.87 m
Interasse influenza palo	3.83 m
Altezza plinto	1.8 m
Peso proprio a ml	172.35 kN/ml

Spalla 1 - SLU			
Sud max SLU		Sud tipico SLU	
Reaz. max appoggio	9350 kN	Reaz. max appoggio	2400 kN
V _{ed} paraghiaia (ml)	122 kN/ml	V _{ed} paraghiaia (ml)	122 kN/ml
M _{ed} paraghiaia (ml)	422 kNm/ml	M _{ed} paraghiaia (ml)	422 kNm/ml
N _{ed} paraghiaia	467 kN	N _{ed} paraghiaia	467 kN
M _{ed} paraghiaia	1616 kNm	M _{ed} paraghiaia	1616 kNm
 			
V _{sw}	683 kN	V _{sw}	683 kN
M _{sw}	1002 kNm	M _{sw}	1002 kNm
V _{app}	4675 kN	V _{app}	1200 kN
M _{app}	13721 kNm	M _{app}	3522 kNm
V _{paraghiaia}	509 kN	V _{paraghiaia}	509 kN
M _{paraghiaia}	1494 kNm	M _{paraghiaia}	1494 kNm
 			
V _{ed} plinto	5867 kN	V _{ed} plinto	2392 kN
M _{ed} plinto	16217 kNm	M _{ed} plinto	6018 kNm

Spalla 1 - SLE freq.			
Sud max SLU		Sud tipico SLU	
Reaz. max appoggio	5280 kN	Reaz. max appoggio	1400 kN
V _{ed} paraghiaia (ml)	90 kN/ml	V _{ed} paraghiaia (ml)	90 kN/ml
M _{ed} paraghiaia (ml)	310 kNm/ml	M _{ed} paraghiaia (ml)	310 kNm/ml
N _{ed} paraghiaia	345 kN	N _{ed} paraghiaia	345 kN
M _{ed} paraghiaia	1187 kNm	M _{ed} paraghiaia	1187 kNm
 			
V _{sw}	506 kN	V _{sw}	506 kN
M _{sw}	742 kNm	M _{sw}	742 kNm
V _{app}	2640 kN	V _{app}	700 kN
M _{app}	7748 kNm	M _{app}	2055 kNm
V _{paraghiaia}	375 kN	V _{paraghiaia}	375 kN
M _{paraghiaia}	1099 kNm	M _{paraghiaia}	1099 kNm
 			
V _{ed} plinto	3520 kN	V _{ed} plinto	1580 kN
M _{ed} plinto	9590 kNm	M _{ed} plinto	3896 kNm

Spalla 1 - SLE QP					
Sud max SLU			Sud tipico SLU		
Reaz. max appoggio	3696	kN	Reaz. max appoggio	980	kN
V _{ed} paraghiaia (ml)	90	kN/ml	V _{ed} paraghiaia (ml)	90	kN/ml
M _{ed} paraghiaia (ml)	172	kNm/ml	M _{ed} paraghiaia (ml)	172	kNm/ml
N _{ed} paraghiaia	345	kN	N _{ed} paraghiaia	345	kN
M _{ed} paraghiaia	659	kNm	M _{ed} paraghiaia	659	kNm
V _{SW}	506	kN	V _{SW}	506	kN
M _{SW}	742	kNm	M _{SW}	742	kNm
V _{app}	1848	kN	V _{app}	490	kN
M _{app}	5424	kNm	M _{app}	1438	kNm
V _{paraghiaia}	285	kN	V _{paraghiaia}	285	kN
M _{paraghiaia}	835	kNm	M _{paraghiaia}	835	kNm
V _{ed} plinto	2638	kN	V _{ed} plinto	1280	kN
M _{ed} plinto	7001	kNm	M _{ed} plinto	3016	kNm

5.3.1 SLU

5.3.1.1 Verifica di resistenza

Zona appoggio esterno:

Ferri superiori : **1 Φ 26/20**
 Ferri inferiori : **2 layer x 1 Φ 26/20 (2x accoppiati in corrispondenza del palo)**

Verifica C.A. S.L.U. - File: appoggio_est

File Materiali Opzioni Visualizza Progetto Sez. Rett. Sismica Normativa: NTC 2008 ?

Titolo : _____

N° figure elementari Zoom N° strati barre Zoom

N°	b [cm]	h [cm]	N°	As [cm²]	d [cm]
1	383	180	1	100.88	6.3
			2	132.73	169.1
			3	132.73	173.7

Tipo Sezione
 Rettan.re Trapezi
 a T Circolare
 Rettangoli Coord.

Sollecitazioni
 S.L.U. Metodo n

P.to applicazione N
 Centro Baricentro cls
 Coord.[cm] xN yN

Tipo rottura
 Lato calcestruzzo - Acciaio snervato

Metodo di calcolo
 S.L.U.+ S.L.U.-
 Metodo n

Tipo flessione
 Retta Deviata

N° rett.

Calcola MRd Dominio M-N
 L₀ cm Col. modello

Precompresso

Materiali
B450C **C32/40**
 ϵ_{su} 67.5 ‰ ϵ_{c2} 2 ‰
 f_{yd} 391.3 N/mm² ϵ_{cu} 3.5 ‰
 E_s 200'000 N/mm² f_{cd} 18.81 ‰
 E_s/E_c 15 f_{cc}/f_{cd} 0.8
 ϵ_{syd} 1.957 ‰ $\sigma_{c,adm}$ 9.75
 $\sigma_{s,adm}$ 255 N/mm² τ_{co} 0.6
 τ_{c1} 1.829

M_{xRd} 17'238 kN m
 σ_c -18.81 N/mm²
 σ_s 391.3 N/mm²
 ϵ_c 3.5 ‰
 ϵ_s 47.11 ‰
 d 173.7 cm
 x 12.01 x/d 0.06915
 δ 0.7

Legenda:
— M-NRd
● M-NEd

Valori Infiltrisci punti

N.	N [kN]	M [kNm]
1	0	16220

Aggiunge

Zona tipica:

Ferri superiori : **1 Φ 26/20**
 Ferri inferiori : **1 Φ 26/20 (2x accoppiati in corrispondenza del palo)**

Verifica C.A. S.L.U. - File: tipica long_tipico

File Materiali Opzioni Visualizza Progetto Sez. Rett. Sismica Normativa: NTC 2008 ?

Titolo : _____

N* figure elementari Zoom N* strati barre Zoom

N*	b [cm]	h [cm]	N*	As [cm ²]	d [cm]
1	383	180	1	100.88	6.3
			2	132.73	173.7

Tipo Sezione
 Rettan.re Trapezi
 a T Circolare
 Rettangoli Coord.

Sollecitazioni
 S.L.U. Metodo n

N_{Ed} kN
 M_{xEd} kNm
 M_{yEd} kNm

P.to applicazione N
 Centro Baricentro cls
 Coord.[cm] xN yN

Tipo rottura
 Lato acciaio - Acciaio snervato

Metodo di calcolo
 S.L.U.+ S.L.U.-
 Metodo n

Tipo flessione
 Retta Deviata

N* rett.

Calcola MRd Dominio M-N

L₀ cm Col. modello

Precompresso

Materiali

ϵ_{su} % ϵ_{c2} %
 f_{yd} N/mm² ϵ_{cu} %
 E_s N/mm² f_{cd} %
 E_s/E_c f_{cc}/f_{cd} ?
 ϵ_{syd} % $\sigma_{c,adm}$ %
 $\sigma_{s,adm}$ N/mm² τ_{co} %
 τ_{c1} %

M_{xRd} kN m
 σ_c N/mm²
 σ_s N/mm²
 ϵ_c %
 ϵ_s %
 d cm
 x x/d
 δ

Sollecitazioni

N.	N [kN]	M [kNm]
1	0	6020

Aggiunge

Valori Infiltrisci punti

5.3.1.2 Verifica a taglio

Nell'area dell'appoggio esterno si considera un'armatura a taglio composta da armature verticali $\phi 16$ passo 200x400mm.

Titolo: Viadotto Reno - Plinto

Verifica a taglio (NTC2018)

Material properties

R_{ck}	f_{yk}	f_{ck}		γ_C	γ_S	$f_{cd} = \alpha_{cc} f_{ck} / \gamma_C$	$f_{yd} = f_{yk} / \gamma_S$	f_{ctm}	$0,7 f_{ctm}$	$f_{ctm} = 1,2 f_{ctm}$
N/mm ²	N/mm ²	N/mm ²				N/mm ²	N/mm ²	N/mm ²	N/mm ²	N/mm ²
35	450	29.1		1.5	1.15	16.46	391.3	2.83	1.98	3.40

Internal actions

M_{Ed}	N_{Ed}	$V_{ed,v}$
kNm	kN	kN
0	0	5870

Section properties

Total height	Section Width	Cover	Long. reinf diameter	Effective depth	Area
h	b	c	ϕ	d	A_c
m	m	mm	mm	m	m ²
1.80	3.83	50	26	1.72	6.89

VERIFICA DELLA SEZIONE CON ARMATURE AGGIUNTIVA A TAGLIO

ϕ armatura a taglio	n° di staffe	Area a taglio	Passo armatura	Resistenza di progetto	Angolo staffe	Angolo puntone	Altezza utile	Larghezza anima	pressione media	Coeff.	
ϕ	no.	A_{sw}	s	f_{ywd}	α	θ	d	b_w	σ_{cp}	α_{cw}	v_1
mm		mm ²	mm	N/mm ²	degrees	degrees	mm	mm	N/mm ²		
16	19	3820.177	400	391.3	90	40	1721	3830	0.0000	1.000	0.53
					rad	rad					
					1.571	0.698					
					cotan	cotan					
					0.0	1.2					

$$V_{Rd,s} = 0,9 d (A_{sw} / s) f_{ywd} (\cotg \alpha + \cotg \theta) \text{ sen } \alpha$$

$$V_{Rd,s} = 6898 \text{ kN}$$

$$V_{Rd,max} = 0,9 d b_w \alpha_{cw} v_1 f_{cd} (\cotg \alpha + \cotg \theta) / (1 + \cotg^2 \theta)$$

$$V_{Rd,max} = 25499 \text{ kN}$$

Section verified

Nelle restanti zone si considera un'armatura a taglio composta da armature verticali $\phi 20$ passo 400x400mm.

Titolo: Viadotto Reno - Plinto

Verifica a taglio (NTC2018)

Material properties

R_{ck}	f_{yk}	f_{ck}		γ_c	γ_s	$f_{cd} = \alpha_{cc} f_{ck} / \gamma_c$	$f_{yd} = f_{yk} / \gamma_s$	f_{ctm}	$0,7 f_{ctm}$	$f_{ctm} = 1,2 f_{ctm}$
N/mm ²	N/mm ²	N/mm ²				N/mm ²	N/mm ²	N/mm ²	N/mm ²	N/mm ²
35	450	29.1		1.5	1.15	16.46	391.3	2.83	1.98	3.40

Internal actions

M_{Ed}	N_{Ed}	$V_{ed,v}$
kNm	kN	kN
0	0	2400

Section properties

Total height	Section Width	Cover	Long. reinf diameter	Effective depth	Area
h	b	c	ϕ	d	A_c
m	m	mm	mm	m	m ²
1.80	3.83	50	26	1.72	6.89

VERIFICA DELLA SEZIONE CON ARMATURE AGGIUNTIVA A TAGLIO

ϕ armatura a taglio	n° di staffe	Area a taglio	Passo armatura	Resistenza di progetto	Angolo staffe	Angolo puntone	Altezza utile	Larghezza anima	pressione media	Coeff.	
ϕ	no.	A_{sw}	s	f_{ywd}	α	θ	d	b_w	σ_{cp}	α_{cw}	v_1
mm		mm ²	mm	N/mm ²	degrees	degrees	mm	mm	N/mm ²		
16	9.5	1910.088	400	391.3	90	40	1721	3830	0.0000	1.000	0.53
					rad	rad					
					1.571	0.698					
					cotan	cotan					
					0.0	1.2					

← OK

$$V_{Rd,s} = 0,9 d (A_{sw} / s) f_{ywd} (\cotg \alpha + \cotg \theta) \sen \alpha$$

$$V_{Rd,s} = 3449 \text{ kN}$$

Section verified

$$V_{Rd,max} = 0,9 d b_w \alpha_{cw} v_1 f_{cd} (\cotg \alpha + \cotg \theta) / (1 + \cotg^2 \theta)$$

$$V_{Rd,max} = 25499 \text{ kN}$$

5.3.2 SLE

5.3.2.1 Verifica a fessurazione – Zona appoggio esterno

Combinazione Frequente

Verifica C.A. S.L.U. - File: appoggio_est_SLE_freq

File Materiali Opzioni Visualizza Progetto Sez. Rett. Sismica Normativa: NTC 2008 ?

TITOLO :

N° figure elementari Zoom N° strati barre Zoom

N°	b [cm]	h [cm]
1	383	180

N°	As [cm²]	d [cm]
1	100.88	6.3
2	132.73	169.1
3	132.73	173.7

Tipo Sezione
 Rettan.re Trapezi
 a T Circolare
 Rettangoli Coord.

Sollecitazioni
 S.L.U. Metodo n
 N_{Ed} kN
 M_{xEd} kNm
 M_{yEd}

P.to applicazione N
 Centro Baricentro cls
 Coord.[cm] xN yN

Metodo di calcolo
 S.L.U.+ S.L.U.-
 Metodo n

Materiali

B450C		C32/40	
ϵ_{su}	67.5 ‰	ϵ_{c2}	2 ‰
f_{yd}	391.3 N/mm ²	ϵ_{cu}	3.5 ‰
E_s	200'000 N/mm ²	f_{cd}	18.81
E_s/E_c	15	f_{cc}/f_{cd}	0.8
ϵ_{syd}	1.957 ‰	$\sigma_{c,adm}$	9.75
$\sigma_{s,adm}$	255 N/mm ²	τ_{co}	0.6
		τ_{c1}	1.829

σ_c	-5.88 N/mm ²
σ_s	234.6 N/mm ²
ϵ_s	1.173 ‰
d	173.7 cm
x	47.46
x/d	0.2732
δ	0.7815

Verifica
 N° iterazioni:
 Precompresso

Combinazione Quasi Permanente

Verifica C.A. S.L.U. - File: appoggio_est_SLE_QP

File Materiali Opzioni Visualizza Progetto Sez. Rett. Sismica Normativa: NTC 2008 ?

TITOLO :

N° figure elementari Zoom N° strati barre Zoom

N°	b [cm]	h [cm]
1	383	180

N°	As [cm²]	d [cm]
1	100.88	6.3
2	132.73	169.1
3	132.73	173.7

Tipo Sezione
 Rettan.re Trapezi
 a T Circolare
 Rettangoli Coord.

Sollecitazioni
 S.L.U. Metodo n

N_{Ed} kN
 M_{xEd} kNm
 M_{yEd}

P.to applicazione N
 Centro Baricentro cls
 Coord.[cm] xN yN

Metodo di calcolo
 S.L.U.+ S.L.U.-
 Metodo n

Materiali

B450C	C32/40
ϵ_{su} 67.5 ‰	ϵ_{c2} 2 ‰
f_{yd} 391.3 N/mm ²	ϵ_{cu} 3.5 ‰
E_s 200'000 N/mm ²	f_{cd} 18.81
E_s/E_c 15	f_{cc}/f_{cd} 0.8
ϵ_{syd} 1.957 ‰	$\sigma_{c,adm}$ 9.75
$\sigma_{s,adm}$ 255 N/mm ²	τ_{co} 0.6
	τ_{c1} 1.829

σ_c -4.298 N/mm²
 σ_s 171.5 N/mm²
 ϵ_s 0.8575 ‰
 d 173.7 cm
 x 47.46 x/d 0.2732
 δ 0.7815

Verifica
 N° iterazioni:
 Precompresso

fck=	32 MPa	
Ecm=	33346 N/mm ²	Concrete Young modulus
Es=	210000 N/mm ²	Steel Young modulus
f _{ct,eff} ≡f _{ctm}	3.02 N/mm ²	

Section characteristic

Concrete slab height	h=	180 cm
Cover from bars in tension	c=	6.6 cm
Effective height	d=	173.4 cm
Width	b=	100 cm
Cover from bars in compression	c'=	6.6 cm
Bars in tension		10 Φ 26
		10 Φ 26
		0 Φ 0
Section of bars in tension	As=	106.19 cm ²
Bars in compression		5 Φ 26
		0 Φ 0
		0 Φ 0
Section of bars in compression	A's=	26.55 cm ²

Calculation of crack widths

The calculation of the crack width w_k, is calculated from expression 7.8 according to EN1992-1-1 §7.3.4

$$w_k = s_{r,max} (\epsilon_{sm} - \epsilon_{cm})$$

where:

s_{r,max} is the maximum crack spacing

ε_{sm} is the mean strain in the reinforcement under the relevant combination of loads, including effect of imposed deformations and taking into account the effects of tension stiffening. Only the additional tensile strain beyond the state of zero strain of the concrete at the same level is considered

ε_{cm} is the mean strain in the concrete between cracks

$$\epsilon_{sm} - \epsilon_{cm} = \frac{\sigma_s - k_t \frac{f_{ct,eff}}{\rho_{p,eff}} \left(1 + a_e \rho_{p,eff} \right)}{E_s} \geq 0,6 \frac{\sigma_s}{E_s}$$

where:				
stress in the tension reinforcements assuming a cracked section	$\sigma_s =$	234.60	N/mm ²	
Ratio E_s/E_{cm}	$\alpha_e =$	6.30		
Effective height of the concrete	$h_{c,eff} =$	16.50	cm	
	$\chi =$	47.46	cm	
Effective area of concrete in tension surrounding the reinforcements	$A_{c,eff} =$	1650	cm ²	
Factor dependent on the duration of the load	$k_t =$	0.6		
	$\rho_{p,eff} =$	0.06436		
	$\epsilon_{sm} - \epsilon_{cm} =$	0.00093	>	0.00067
		→	0.00093	

$$s_{r,max} = k_3 c + k_1 k_2 k_4 \phi / \rho_{p,eff}$$

where:
Bar diameter

$\Phi_{eq} =$	26	mm
$K_1 =$	0.8	
$K_2 =$	0.5	
$K_3 =$	3.400	
$K_4 =$	0.425	
$s_{r,max} =$	248.88	mm

Crack width

$w_k =$	0.23	mm
$w_{k,lim} =$	0.30	mm

OK!

where:				
stress in the tension reinforcements assuming a cracked section	$\sigma_s =$	171.50	N/mm ²	
Ratio E_s/E_{cm}	$\alpha_e =$	6.30		
Effective height of the concrete	$h_{c,eff} =$	16.50	cm	
	$\chi =$	47.46	cm	
Effective area of concrete in tension surrounding the reinforcements	$A_{c,eff} =$	1650	cm ²	
Factor dependent on the duration of the load	$k_t =$	0.4		
	$\rho_{p,eff} =$	0.06436		
	$\epsilon_{sm} - \epsilon_{cm} =$	0.00069	>	0.00049
		→	0.00069	

$$s_{r,max} = k_3 c + k_1 k_2 k_4 \phi / \rho_{p,eff}$$

where:
Bar diameter

$\Phi_{eq} =$	26	mm
$K_1 =$	0.8	
$K_2 =$	0.5	
$K_3 =$	3.400	
$K_4 =$	0.425	
$s_{r,max} =$	248.88	mm

Crack width

$w_k =$	0.17	mm
$w_{k,lim} =$	0.20	mm

OK!

5.3.2.2 Verifica a fessurazione – Zona tipica

Combinazione Frequente

Verifica C.A. S.L.U. - File: tipica long_tipico_SLE_freq
— □ ×

File Materiali Opzioni Visualizza Progetto Sez. Rett. Sismica Normativa: NTC 2008 ?

Titolo :

N° figure elementari Zoom N° strati barre Zoom

N°	b [cm]	h [cm]
1	383	180

N°	As [cm²]	d [cm]
1	100.88	6.3
2	132.73	173.7

Tipo Sezione

Rettan.re Trapezi
 a T Circolare
 Rettangoli Coord.

Sollecitazioni

S.L.U. → **Metodo n** ←

N _{Ed}	<input type="text" value="0"/>	<input type="text" value="0"/> kN
M _{xEd}	<input type="text" value="0"/>	<input type="text" value="3900"/> kNm
M _{yEd}	<input type="text" value="0"/>	<input type="text" value="0"/>

P.to applicazione N

Centro Baricentro cls
 Coord.[cm] xN
yN

Materiali

B450C	C32/40
ε _{su} <input type="text" value="67.5"/> ‰	ε _{c2} <input type="text" value="2"/> ‰
f _{yd} <input type="text" value="391.3"/> N/mm²	ε _{cu} <input type="text" value="3.5"/>
E _s <input type="text" value="200*000"/> N/mm²	f _{cd} <input type="text" value="18.81"/>
E _s /E _c <input type="text" value="15"/>	f _{cc} /f _{cd} <input type="text" value="0.8"/> ?
ε _{syd} <input type="text" value="1.957"/> ‰	σ _{c,adm} <input type="text" value="9.75"/>
σ _{s,adm} <input type="text" value="255"/> N/mm²	τ _{co} <input type="text" value="0.6"/>
	τ _{c1} <input type="text" value="1.829"/>

σ_c N/mm²

σ_s N/mm²

ε_s ‰

d cm

x x/d

δ

Metodo di calcolo

S.L.U.+ S.L.U.-
 Metodo n

Verifica

N° iterazioni:

Precompresso

Combinazione Quasi Permanente

Verifica C.A. S.L.U. - File: tipica long_tipico_SLE_QP

File Materiali Opzioni Visualizza Progetto Sez. Rett. Sismica Normativa: NTC 2008 ?

TITOLO :

N° figure elementari Zoom N° strati barre Zoom

N°	b [cm]	h [cm]
1	383	180

N°	As [cm²]	d [cm]
1	100.88	6.3
2	132.73	173.7

Tipo Sezione

Rettan.re Trapezi
 a T Circolare
 Rettangoli Coord.

Sollecitazioni

S.L.U. Metodo n

N _{Ed}	<input type="text" value="0"/>	<input type="text" value="0"/> kN
M _{xEd}	<input type="text" value="0"/>	<input type="text" value="3020"/> kNm
M _{yEd}	<input type="text" value="0"/>	<input type="text" value="0"/>

P.to applicazione N

Centro Baricentro cls
 Coord.[cm] xN yN

Metodo di calcolo

S.L.U.+ S.L.U.-
 Metodo n

Materiali

B450C		C32/40	
ϵ_{su}	<input type="text" value="67.5"/> ‰	ϵ_{c2}	<input type="text" value="2"/> ‰
f_{yd}	<input type="text" value="391.3"/> N/mm ²	ϵ_{cu}	<input type="text" value="3.5"/> ‰
E_s	<input type="text" value="200'000"/> N/mm ²	f_{cd}	<input type="text" value="18.81"/>
E_s/E_c	<input type="text" value="15"/>	f_{cc}/f_{cd}	<input type="text" value="0.8"/> ?
ϵ_{syd}	<input type="text" value="1.957"/> ‰	$\sigma_{c,adm}$	<input type="text" value="9.75"/>
$\sigma_{s,adm}$	<input type="text" value="255"/> N/mm ²	τ_{co}	<input type="text" value="0.6"/>
		τ_{c1}	<input type="text" value="1.829"/>

σ_c N/mm²
 σ_s N/mm²
 ϵ_s ‰
d cm
x x/d
 δ

Verifica

N° iterazioni:

Precompresso

fck=	32 MPa	
Ecm=	33346 N/mm ²	Concrete Young modulus
Es=	210000 N/mm ²	Steel Young modulus
f _{ct,eff} ≡f _{ctm}	3.02 N/mm ²	

Section characteristic

Concrete slab height	h=	180 cm
Cover from bars in tension	c=	6.6 cm
Effective height	d=	173.4 cm
Width	b=	100 cm
Cover from bars in compression	c'=	6.6 cm
Bars in tension		10 Φ 26
		0 Φ 0
		0 Φ 0
Section of bars in tension	As=	53.09 cm ²
Bars in compression		5 Φ 26
		0 Φ 0
		0 Φ 0
Section of bars in compression	A's=	26.55 cm ²

Calculation of crack widths

The calculation of the crack width w_k, is calculated from expression 7.8 according to EN1992-1-1 §7.3.4

$$w_k = s_{r,max} (\epsilon_{sm} - \epsilon_{cm})$$

where:

s_{r,max} is the maximum crack spacing

ε_{sm} is the mean strain in the reinforcement under the relevant combination of loads, including effect of imposed deformations and taking into account the effects of tension stiffening. Only the additional tensile strain beyond the state of zero strain of the concrete at the same level is considered

ε_{cm} is the mean strain in the concrete between cracks

$$\epsilon_{sm} - \epsilon_{cm} = \frac{\sigma_s - k_t \frac{f_{ct,eff}}{\rho_{p,eff}} \left(1 + a_e \rho_{p,eff} \right)}{E_s} \geq 0,6 \frac{\sigma_s}{E_s}$$

where:		Comb. Freq.	
stress in the tension reinforcements assuming a cracked section	$\sigma_s =$	180.40	N/mm ²
Ratio E_s/E_{cm}	$\alpha_e =$	6.30	
Effective height of the concrete	$h_{c,eff} =$	16.50	cm
	$X =$	34.89	cm
Effective area of concrete in tension surrounding the reinforcements	$A_{c,eff} =$	1650	cm ²
Factor dependent on the duration of the load	$k_t =$	0.6	
	$\rho_{p,eff} =$	0.03218	
	$\varepsilon_{sm} - \varepsilon_{cm} =$	0.00054	> 0.00052
		→	0.00054

$$s_{r,max} = k_3 c + k_1 k_2 k_4 \phi / \rho_{p,eff}$$

where:
Bar diameter

$\Phi_{eq} =$	26	mm
$K_1 =$	0.8	
$K_2 =$	0.5	
$K_3 =$	3.400	
$K_4 =$	0.425	
$s_{r,max} =$	317.56	mm

Crack width

$w_k =$	0.17	mm
$w_{k,lim} =$	0.30	mm

OK!

where:		Comb. QP	
stress in the tension reinforcements assuming a cracked section	$\sigma_s =$	139.70	N/mm ²
Ratio E_s/E_{cm}	$\alpha_e =$	6.30	
Effective height of the concrete	$h_{c,eff} =$	16.50	cm
	$X =$	34.89	cm
Effective area of concrete in tension surrounding the reinforcements	$A_{c,eff} =$	1650	cm ²
Factor dependent on the duration of the load	$k_t =$	0.4	
	$\rho_{p,eff} =$	0.03218	
	$\varepsilon_{sm} - \varepsilon_{cm} =$	0.00045	> 0.00040
		→	0.00045

$$s_{r,max} = k_3 c + k_1 k_2 k_4 \phi / \rho_{p,eff}$$

where:
Bar diameter

$\Phi_{eq} =$	26	mm
$K_1 =$	0.8	
$K_2 =$	0.5	
$K_3 =$	3.400	
$K_4 =$	0.425	
$s_{r,max} =$	317.56	mm

Crack width

$w_k =$	0.14	mm
$w_{k,lim} =$	0.20	mm

OK!

5.3.3 Armatura Trasversale

Per un corretto comportamento a piastra in accordo con la EN 1992-1-1 §9.3.1.1 si prevede l'utilizzo di un armatura trasversale pari almeno al 20% di quella longitudinale dimensionata.

Zona appoggio esterno:

Ferri superiori :	1 Φ20/20
Ferri inferiori :	2 layer 1 Φ20/20

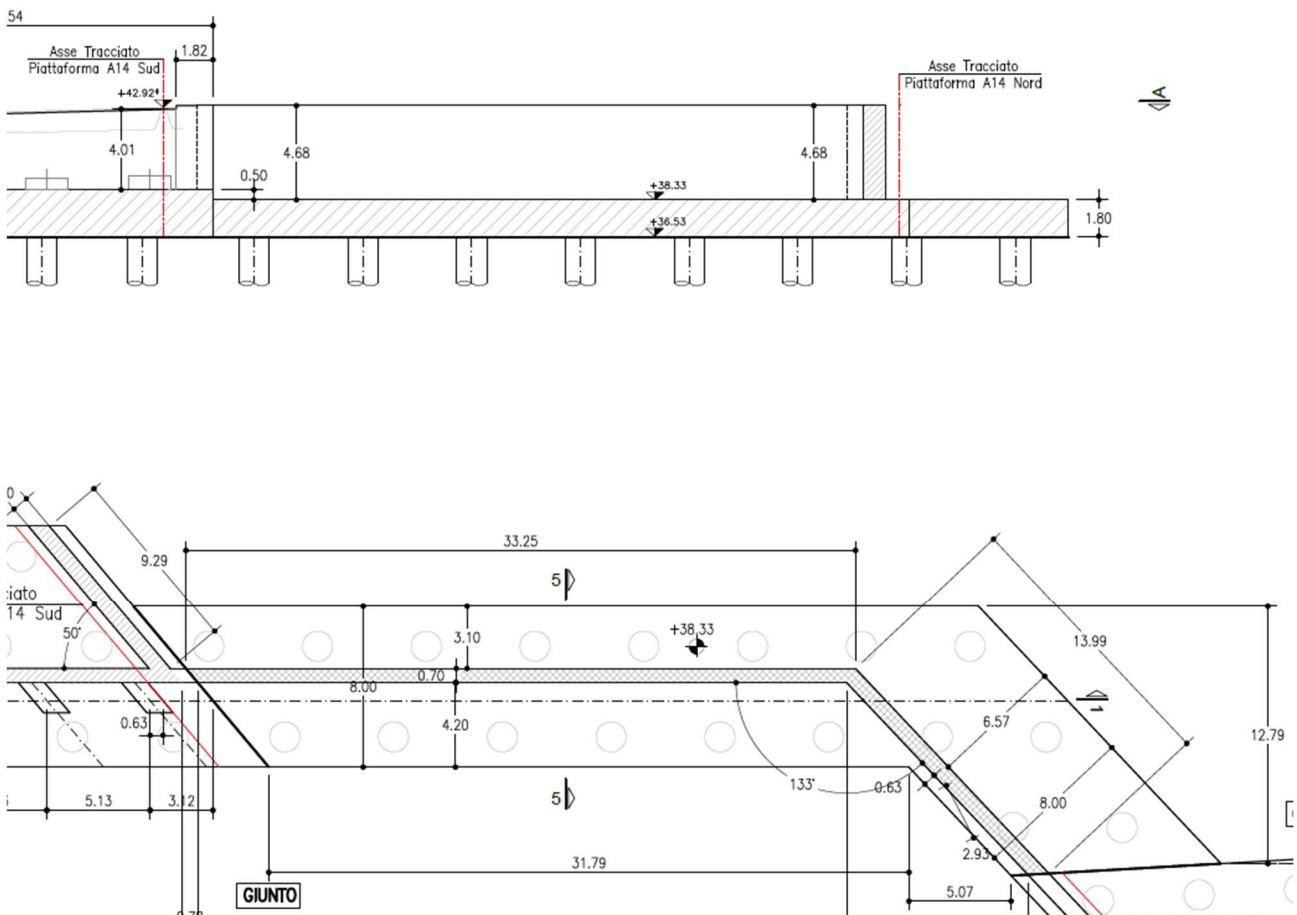
Zona tipica:

Ferri superiori :	1 Φ20/20
Ferri inferiori :	1 Φ20/20

5.4 MURO DI CONTENIMENTO

Il muro di contenimento tra le due spalle è composto da due lati. Un lato corre in prosecuzione al muro andatore della spalla nord, e di conseguenza risulta essere caricato anche dai veicoli di carico come il paraghiaia, mentre l'altro di spessore inferiore ha la sola funzione di contenimento del terreno.

Cautelativamente si verifica il muro di spessore inferiore considerando anche la possibilità di dover sostenere le spinte derivanti da una corsia di traffico.



MURO DI CONTENIMENTO

Altezza totale	4.68	m
Spessore	0.70	m

Peso proprio

P	d	M
kN	m	kNm
90.00	0.00	0.00
90.00		0.00

Spinta del terreno

ϕ (gradi) = 35
 γ (kN/m³) = 19
 K_r = 0.426

S	d	M
kN	m	kNm
95.00	1.56	148.2

Pavimentazione

p (kN/m²) = 3

S	d	M
kN	m	kNm
10.00	2.34	23.4

Sovraccarico sul terreno

p (kN/m²) = 9
 Q_{1k} (kN) = 600
 a (m) = 3
 b (m) = 2.2
 a' (m) = 6.28
 b' (m) = 8.75
 σ_1 (kN/m²) = 38.77
 σ_2 (kN/m²) = 4.66
 b_{eff} (m) = 10.16

Sovraccarico distribuito
 Sovraccarico concentrato

S	d	M
kN	m	kNm
20.00	2.34	45.00
50.00		125.00
70.00		170.00

Sisma

Sovraspinta
 K_{sisma} = 0.28748

S	d	M
kN	m	kNm
70.00	2.34	163.8

Forze di massa

a_g / g = 0.3491

S	d	M
kN	m	kNm
35.00	2.34	81.90
35.00		81.90

COMBINAZIONE A1STR - Nmax

	Coeff.	N	H	M
		kN	kN	kNm
Peso proprio	1.35	121.5	0.0	0.0
Spinta del terreno	1.35	0.0	128.3	200.1
Pavimentazione	1.50	0.0	15.0	35.1
Sovraccarico sul terreno	1.01	0.0	70.9	172.1
Sisma				
Sovraspinta	0.00	0.0	0.0	0.0
Forze di massa	0.00	0.0	0.0	0.0
		122	214	407

COMBINAZIONE A1STR - Nmin

	Coeff.	N	H	M
		kN	kN	kNm
Peso proprio	1.00	90.0	0.0	0.0
Spinta del terreno	1.00	0.0	95.0	148.2
Pavimentazione	1.50	0.0	15.0	35.1
Sovraccarico sul terreno	1.35	0.0	94.5	229.5
Sisma				
Sovraspinta	0.00	0.0	0.0	0.0
Forze di massa	0.00	0.0	0.0	0.0
		90	205	413

COMBINAZIONE RARA

	Coeff.	N	H	M
		kN	kN	kNm
Peso proprio	1.00	90.0	0.0	0.0
Spinta del terreno	1.00	0.0	95.0	148.2
Pavimentazione	1.00	0.0	10.0	23.4
Sovraccarico sul terreno	1.00	0.0	70.0	170.0
Sisma				
Sovraspinta	0.00	0.0	0.0	0.0
Forze di massa	0.00	0.0	0.0	0.0
		90	175	342

COMBINAZIONE A1STR - Mmax

	Coeff.	N	H	M
		kN	kN	kNm
Peso proprio	1.00	90.0	0.0	0.0
Spinta del terreno	1.00	0.0	95.0	148.2
Pavimentazione	1.50	0.0	15.0	35.1
Sovraccarico sul terreno	1.35	0.0	94.5	229.5
Sisma				
Sovraspinta	0.00	0.0	0.0	0.0
Forze di massa	0.00	0.0	0.0	0.0
		90	205	413

COMBINAZIONE FREQUENTE

	Coeff.	N	H	M
		kN	kN	kNm
Peso proprio	1.00	90.0	0.0	0.0
Spinta del terreno	1.00	0.0	95.0	148.2
Pavimentazione	1.00	0.0	10.0	23.4
Sovraccarico sul terreno	0.75	0.0	52.5	127.5
Sisma				
Sovraspinta	0.00	0.0	0.0	0.0
Forze di massa	0.00	0.0	0.0	0.0
		90	158	299

COMBINAZIONE SISMICA

	Coeff.	N	H	M
		kN	kN	kNm
Peso proprio	1.00	90.0	0.0	0.0
Spinta del terreno	1.00	0.0	95.0	148.2
Pavimentazione	1.00	0.0	10.0	23.4
Sovraccarico sul terreno	0.00	0.0	0.0	0.0
Sisma				
Sovraspinta	1.00	0.0	70.0	163.8
Forze di massa	1.00	0.0	35.0	81.9
		90	210	417

COMBINAZIONE QP

	Coeff.	N	H	M
		kN	kN	kNm
Peso proprio	1.00	90.0	0.0	0.0
Spinta del terreno	1.00	0.0	95.0	148.2
Pavimentazione	1.00	0.0	10.0	23.4
Sovraccarico sul terreno	0.00	0.0	0.0	0.0
Sisma				
Sovraspinta	0.00	0.0	0.0	0.0
Forze di massa	0.00	0.0	0.0	0.0
		90	105	172

5.4.1 SLU

5.4.1.1 Verifica di resistenza

Ferri anteriori (fronte muro): **1 Φ 16/20**
 Ferri posteriori (lato terra): **1 Φ 16/10**

Verifica C.A. S.L.U. - File: muro

File Materiali Opzioni Visualizza Progetto Sez. Rett. Sismica Normativa: NTC 2008 ?

Titolo: **MURO DI CONTENIMENTO**

N° figure elementari: 1 Zoom N° strati barre: 2 Zoom

N°	b [cm]	h [cm]	N°	As [cm²]	d [cm]
1	100	70	1	10.05	7
			2	20.11	63

Tipologia sezione:
 Rettan.re Trapezi
 a T Circolare
 Rettangoli Coord.

Sollecitazioni: S.L.U. Metodo n

N_{Ed}: 90 kN M_{xEd}: 417 kNm M_{yEd}: 0

P.to applicazione N: Centro Baricentro cls
 Coord.[cm] xN: 0 yN: 0

Metodo di calcolo: S.L.U.+ S.L.U.- Metodo n

Tipologia flessione: Retta Deviata

Materiali: B450C C32/40

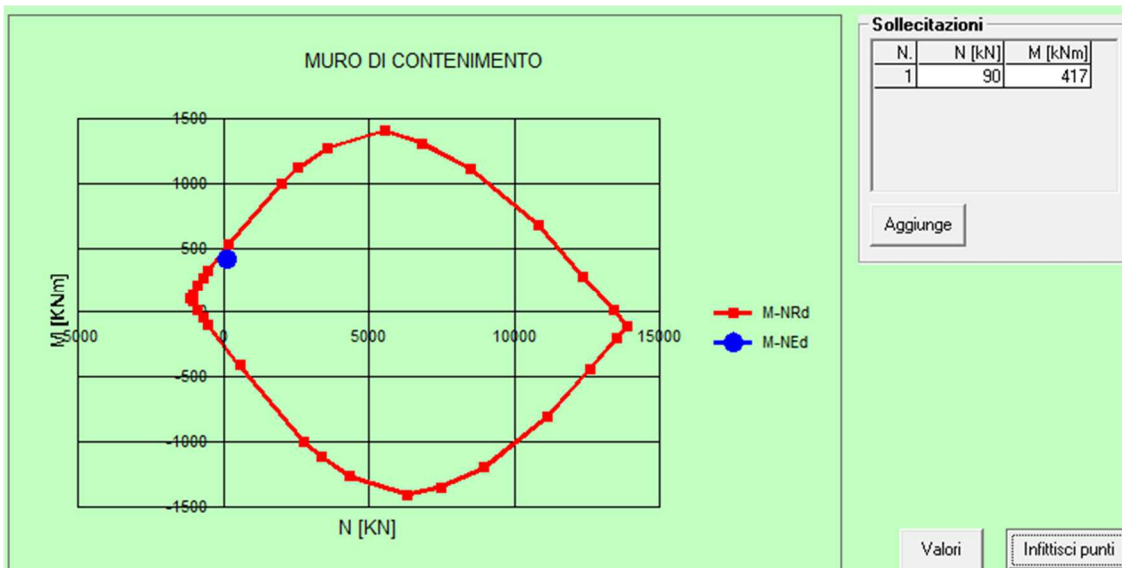
ϵ_{su} : 67.5‰ ϵ_{c2} : 2‰
 f_{yd} : 391.3 N/mm² ϵ_{cu} : 3.5‰
 E_s : 200'000 N/mm² f_{cd} : 18.13
 E_s/E_c : 15 f_{cc}/f_{cd} : 0.8
 ϵ_{syd} : 1.957‰ $\sigma_{c,adm}$: 12.25
 $\sigma_{s,adm}$: 255 N/mm² τ_{co} : 0.7333
 τ_{c1} : 2.114

M_{xRd}: 506.6 kNm
 σ_c : -18.13 N/mm²
 σ_s : 391.3 N/mm²
 ϵ_c : 3.5‰
 ϵ_s : 30.92‰
 d: 63 cm
 x : 6.406 x/d : 0.1017
 δ : 0.7

Calcola MRd Dominio M-N
 L_o: 0 cm Col. modello

Precompresso

Si riporta di seguito il dominio di resistenza della sezione soggetta al momento di progetto nella condizione A1 STR.



5.4.1.2 Verifica a taglio

Titolo: Viadotto Reno - Muro di contenimento

Verifica a taglio (NTC2018)

Material properties

R_{ck}	f_{yk}	f_{ck}		γ_c	γ_s	$f_{cd} = \alpha_{cc} f_{ck} / \gamma_c$	$f_{yd} = f_{yk} / \gamma_s$	f_{ctm}	$0,7 f_{ctm}$	$f_{ctm} = 1,2 f_{ctm}$
N/mm ²	N/mm ²	N/mm ²				N/mm ²	N/mm ²	N/mm ²	N/mm ²	N/mm ²
40	450	33.2		1.5	1.15	18.81	391.3	3.10	2.17	3.72

Internal actions

M_{Ed}	N_{Ed}	$V_{ed,v}$
kNm	kN	kN
0	0	214

Section properties

Total height	Section Width	Cover	Long. reinf diameter	Effective depth	Area
h	b	c	ϕ	d	A_c
m	m	mm	mm	m	m ²
0.70	1.00	50	16	0.63	0.70

Note:

VERIFICA DELLA SEZIONE SENZA ARMATURE A TAGLIO

Armatura longitudinale

BOTTOM

$$A_{sl} = 2011 \text{ mm}^2$$

$$\sigma_{cp} = 0.0000$$

	ϕ	no.	A_s
	mm		mm ²
Top Reinf	16	5	1005
Bottom Reinf	16	10	2011

k	v_{min}	ρ_l	$V_{Rd,c}$
	N/mm ²		kN
1.56	0.3942	0.003191	259.6

$$V_{Rd,c} = [0,18 k (100 \rho_l f_{ck})^{1/3} / \gamma_c + 0,15 \sigma_{cp}] b_w d = 259.6$$

$$(v_{min} + 0,15 \sigma_{cp}) b_w d = 248.4$$

$$V_{Rd,c} \geq (v_{min} + 0,15 \sigma_{cp}) b_w d \quad \text{OK}$$

$$V_{Rd,c} > V_{Ed}$$

Section without shear reinforcement verified

La verifica a taglio risulta soddisfatta anche in assenza di armatura aggiuntiva a taglio, tuttavia si prevede di inserire spilli a taglio $\phi 12$ passo 400x400mm.

5.4.2 SLE

5.4.2.1 Verifica a fessurazione

Combinazione Frequente

Verifica C.A. S.L.U. - File: muro_F

File Materiali Opzioni Visualizza Progetto Sez. Rett. Sismica Normativa: NTC 2008

Titolo: MURO DI CONTENIMENTO - frequente

N° figure elementari: 1 Zoom N° strati barre: 2 Zoom

N°	b [cm]	h [cm]
1	100	70

N°	As [cm²]	d [cm]
1	10.05	7
2	20.11	63

Tipo Sezione
 Rettan.re Trapezi
 a T Circolare
 Rettangoli Coord.

Sollecitazioni
 S.L.U. Metodo n

N_{Ed} 0 90 kN
 M_{xEd} 0 299 kNm
 M_{yEd} 0 0

P.to applicazione N
 Centro Baricentro cls
 Coord.[cm] xN 0 yN 0

Metodo di calcolo
 S.L.U.+ S.L.U.-
 Metodo n

Materiali

B450C		C32/40	
ϵ_{su}	67.5 ‰	ϵ_{c2}	2 ‰
f_{yd}	391.3 N/mm ²	ϵ_{cu}	3.5 ‰
E_s	200'000 N/mm ²	f_{cd}	18.13
E_s/E_c	15	f_{cc}/f_{cd}	0.8
ϵ_{syd}	1.957 ‰	$\sigma_{c,adm}$	12.25
$\sigma_{s,adm}$	255 N/mm ²	τ_{co}	0.7333
		τ_{c1}	2.114

σ_c -5.963 N/mm²
 σ_s 237.4 N/mm²
 ϵ_s 1.187 ‰
 d 63 cm
 x 17.24 x/d 0.2737
 δ 0.7821

Verifica
 N° iterazioni: 4
 Precompresso

Combinazione Quasi Permanente

Verifica C.A. S.L.U. - File: muro_QP

File Materiali Opzioni Visualizza Progetto Sez. Rett. Sismica Normativa: NTC 2008

Titolo: MURO DI CONTENIMENTO - Quasi Permanete

N° figure elementari: 1 Zoom N° strati barre: 2 Zoom

N°	b [cm]	h [cm]
1	100	70

N°	As [cm²]	d [cm]
1	10.05	7
2	20.11	63

Tipo Sezione
 Rettan.re Trapezi
 a T Circolare
 Rettangoli Coord.

Sollecitazioni
 S.L.U. Metodo n

N_{Ed} 0 90 kN
 M_{xEd} 0 172 kNm
 M_{yEd} 0 0

P.to applicazione N
 Centro Baricentro cls
 Coord.[cm] xN 0 yN 0

Materiali
 B450C C32/40
 ε_{su} 67.5 ‰ ε_{c2} 2 ‰
 f_{yd} 391.3 N/mm² ε_{cu} 3.5 ‰
 E_s 200'000 N/mm² f_{cd} 18.13
 E_s/E_c 15 f_{cc}/f_{cd} 0.8
 ε_{syd} 1.957 ‰ σ_{c,adm} 12.25
 σ_{s,adm} 255 N/mm² τ_{co} 0.7333
 τ_{c1} 2.114

σ_c -3.46 N/mm²
 σ_s 127.7 N/mm²
 ε_s 0.6387 ‰
 d 63 cm
 x 18.2 x/d 0.2889
 δ 0.8011

Metodo di calcolo
 S.L.U.+ S.L.U.-
 Metodo n

Verifica N° iterazioni: 4

Precompresso

Section characteristic

Concrete slab height	h=	70 cm
Cover from bars in tension	c=	6.6 cm
Effective height	d=	63.4 cm
Width	b=	100 cm
Cover from bars in compression	c'=	6.6 cm
Bars in tension		10 Φ 16
		0 Φ 0
		0 Φ 0
Section of bars in tension	As=	20.11 cm ²
Bars in compression		5 Φ 16
		0 Φ 0
		0 Φ 0
Section of bars in compression	A's=	10.05 cm ²

Calculation of crack widths

The calculation of the crack width w_k , is calculated from expression 7.8 according to EN1992-1-1 §7.3.4

$$w_k = s_{r,max} (\epsilon_{sm} - \epsilon_{cm})$$

where:

$s_{r,max}$ is the maximum crack spacing

ϵ_{sm} is the mean strain in the reinforcement under the relevant combination of loads, including effect of imposed deformations and taking into account the effects of tension stiffening. Only the additional tensile strain beyond the state of zero strain of the concrete at the same level is considered

ϵ_{cm} is the mean strain in the concrete between cracks

$$\epsilon_{sm} - \epsilon_{cm} = \frac{\sigma_s - k_t \frac{f_{ct,eff}}{\rho_{p,eff}} \left(1 + \alpha_e \rho_{p,eff} \right)}{E_s} \geq 0,6 \frac{\sigma_s}{E_s}$$

where:

stress in the tension reinforcements assuming a cracked section $\sigma_s =$

Comb. Freq.

237.40 N/mm²

Ratio E_s/E_{cm} $\alpha_e =$

6.30

Effective height of the concrete $h_{c,eff} =$

16.50 cm

$X =$

17.24 cm

Effective area of concrete in tension surrounding the reinforcements $A_{c,eff} =$

1650 cm²

Factor dependent on the duration of the load $k_t =$

0.6

$\rho_{p,eff} =$

0.01219

$\epsilon_{sm} - \epsilon_{cm} =$

0.00037

< 0.00068

→ 0.00068

$$s_{r,max} = k_3 c + k_1 k_2 k_4 \phi / \rho_{p,eff}$$

where:

Bar diameter

$\Phi_{eq} =$ 16 mm

$K_1 =$ 0.8

$K_2 =$ 0.5

$K_3 =$ 3.400

$K_4 =$ 0.425

$s_{r,max} =$ 420.41 mm

Crack width

$w_k =$ 0.29 mm

$w_{k,lim} =$ 0.30 mm

OK!

where:				
stress in the tension reinforcements assuming a cracked section	$\sigma_s =$	127.70	N/mm ²	
Ratio E_s/E_{cm}	$\alpha_e =$	6.30		
Effective height of the concrete	$h_{c,eff} =$	14.96	cm	
	$X =$	25.12	cm	
Effective area of concrete in tension surrounding the reinforcements	$A_{c,eff} =$	1496	cm ²	
Factor dependent on the duration of the load	$k_t =$	0.4		
	$\rho_{p,eff} =$	0.01344		
	$\varepsilon_{sm} - \varepsilon_{cm} =$	0.00014	<	0.00036
		→	0.00036	

$$s_{r,max} = k_3 c + k_1 k_2 k_4 \phi / \rho_{p,eff}$$

where:
Bar diameter

$\Phi_{eq} =$	16	mm
$K_1 =$	0.8	
$K_2 =$	0.5	
$K_3 =$	3.400	
$K_4 =$	0.425	
$s_{r,max} =$	399.58	mm

Crack width

$w_k =$	0.15	mm
$w_{k,lim} =$	0.20	mm

OK!

5.5 PLINTO MURO DI CONTENIMENTO

Il plinto di fondazione è dimensionato prevalentemente per portare il momento agente alla base del muro alla palificata.

5.5.1 SLU

5.5.1.1 Verifica di resistenza

Ferri anteriori (fronte muro): 1 Φ 20/20
Ferri posteriori (lato terra): 1 Φ 20/20

Verifica C.A. S.L.U. - File: fond_muro

File Materiali Opzioni Visualizza Progetto Sez. Rett. Sismica Normativa: NTC 2008 ?

Titolo: **MURO DI CONTENIMENTO**

N° figure elementari: 1 Zoom N° strati barre: 2 Zoom

N°	b [cm]	h [cm]
1	100	180

N°	As [cm²]	d [cm]
1	15.71	8
2	15.71	172

Tipo Sezione:
 Rettan.re Trapezi
 a T Circolare
 Rettangoli Coord.

Sollecitazioni:
 S.L.U. Metodo n
 N_{Ed} 90 0 kN
 M_{xEd} 417 0 kNm
 M_{yEd} 0 0

P.to applicazione N:
 Centro Baricentro cls
 Coord.[cm] xN 0 yN 0

Tipo rottura:
 Lato acciaio - Acciaio snervato

Metodo di calcolo:
 S.L.U.+ S.L.U.-
 Metodo n

Tipo flessione:
 Retta Deviata

N° rett. 100

Calcola MRd Dominio M-N
 L₀ 0 cm Col. modello

Precompresso

Materiali:

B450C		C32/40	
ϵ_{su}	67.5 ‰	ϵ_{c2}	2 ‰
f_{yd}	391.3 N/mm ²	ϵ_{cu}	3.5 ‰
E_s	200'000 N/mm ²	f_{cd}	18.13
E_s/E_c	15	f_{cc}/f_{cd}	0.8
ϵ_{syd}	1.957 ‰	$\sigma_{c,adm}$	12.25
$\sigma_{s,adm}$	255 N/mm ²	τ_{co}	0.7333
		τ_{c1}	2.114

M_{xRd} 1'130 kN m

σ_c -18.13 N/mm²
 σ_s 391.3 N/mm²
 ϵ_c 2.66 ‰
 ϵ_s 67.5 ‰
 d 172 cm
 x 6.521 x/d 0.03791
 δ 0.7

5.5.2 SLE

5.5.2.1 Verifica a fessurazione

Combinazione Frequente

Verifica C.A. S.L.U. - File: fond_muro_F

File Materiali Opzioni Visualizza Progetto Sez. Rett. Sismica Normativa: NTC 2008 ?

Titolo: **MURO DI CONTENIMENTO - frequente**

N° figure elementari Zoom N° strati barre Zoom

N°	b [cm]	h [cm]
1	100	180

N°	As [cm²]	d [cm]
1	15.71	8
2	15.71	172

Tipo Sezione
 Rettan.re Trapezi
 a T Circolare
 Rettangoli Coord.

Sollecitazioni
 S.L.U. Metodo n

N_{Ed} 90 kN
 M_{xEd} 299 kNm
 M_{yEd} 0

P.to applicazione N
 Centro Baricentro cls
 Coord.[cm] xN yN

Metodo di calcolo
 S.L.U.+ S.L.U.-
 Metodo n

Materiali

B450C	C32/40
ϵ_{su} 67.5 ‰	ϵ_{c2} 2 ‰
f_{yd} 391.3 N/mm ²	ϵ_{cu} 3.5 ‰
E_s 200'000 N/mm ²	f_{cd} 18.13
E_s/E_c 15	f_{cc}/f_{cd} 0.8
ϵ_{syd} 1.957 ‰	$\sigma_{c,adm}$ 12.25
$\sigma_{s,adm}$ 255 N/mm ²	τ_{co} 0.7333
	τ_{c1} 2.114

σ_c -1.324 N/mm²
 σ_s 89.36 N/mm²
 ϵ_s 0.4468 ‰
 d 172 cm
 x 31.28 x/d 0.1819
 δ 0.7

Verifica

N° iterazioni:

Precompresso

Combinazione Quasi Permanente

Verifica C.A. S.L.U. - File: fond_muro_QP

File Materiali Opzioni Visualizza Progetto Sez. Rett. Sismica Normativa: NTC 2008 ?

Titolo: **MURO DI CONTENIMENTO - Quasi Permanete**

N° figure elementari Zoom N° strati barre Zoom

N°	b [cm]	h [cm]
1	100	180

N°	As [cm²]	d [cm]
1	15.71	8
2	15.71	172

Tipo Sezione
 Rettan.re Trapezi
 a T Circolare
 Rettangoli Coord.

Sollecitazioni
 S.L.U. Metodo n
 N_{Ed} 90 kN
 M_{xEd} 172 kNm
 M_{yEd} 0

P.to applicazione N
 Centro Baricentro cls
 Coord.[cm] xN yN

Metodo di calcolo
 S.L.U.+ S.L.U.-
 Metodo n

Materiali
B450C **C32/40**
 ε_{su} % ε_{c2} %
 f_{yd} N/mm² ε_{cu} %
 E_s N/mm² f_{cd} %
 E_s/E_c f_{cc}/f_{cd} ?
 ε_{syd} % σ_{c,adm}
 σ_{s,adm} N/mm² τ_{co}
 τ_{c1}

σ_c N/mm²
 σ_s N/mm²
 ε_s %
 d cm
 x x/d
 δ

Verifica
 N° iterazioni:

Precompresso

fck=	32 MPa	
Ecm=	33346 N/mm ²	Concrete Young modulus
Es=	210000 N/mm ²	Steel Young modulus
f _{ct,eff} ≡f _{ctm}	3.02 N/mm ²	

Section characteristic

Concrete slab height	h=	180 cm
Cover from bars in tension	c=	7 cm
Effective height	d=	173 cm
Width	b=	100 cm
Cover from bars in compression	c'=	7 cm
Bars in tension		5 Φ 20
		0 Φ 0
		0 Φ 0
Section of bars in tension	As=	15.71 cm ²
Bars in compression		5 Φ 20
		0 Φ 0
		0 Φ 0
Section of bars in compression	A's=	15.71 cm ²

Calculation of crack widths

The calculation of the crack width w_k, is calculated from expression 7.8 according to EN1992-1-1 §7.3.4

$$w_k = s_{r,max} (\epsilon_{sm} - \epsilon_{cm})$$

where:

s_{r,max} is the maximum crack spacing

ε_{sm} is the mean strain in the reinforcement under the relevant combination of loads, including effect of imposed deformations and taking into account the effects of tension stiffening. Only the additional tensile strain beyond the state of zero strain of the concrete at the same level is considered

ε_{cm} is the mean strain in the concrete between cracks

$$\epsilon_{sm} - \epsilon_{cm} = \frac{\sigma_s - k_t \frac{f_{ct,eff}}{\rho_{p,eff}} \left(1 + a_e \rho_{p,eff} \right)}{E_s} \geq 0,6 \frac{\sigma_s}{E_s}$$

where:		Comb. Freq.	
stress in the tension reinforcements assuming a cracked section	$\sigma_s =$	89.36	N/mm ²
Ratio E_s/E_{cm}	$\alpha_e =$	6.30	
Effective height of the concrete	$h_{c,eff} =$	17.50	cm
	$X =$	31.28	cm
Effective area of concrete in tension surrounding the reinforcements	$A_{c,eff} =$	1750	cm ²
Factor dependent on the duration of the load	$k_t =$	0.6	
	$\rho_{p,eff} =$	0.00898	
	$\varepsilon_{sm} - \varepsilon_{cm} =$	-0.00059	< 0.00026
		→	0.00026

$$s_{r,max} = k_3 c + k_1 k_2 k_4 \phi / \rho_{p,eff}$$

where:
Bar diameter

$\Phi_{eq} =$	20	mm
$K_1 =$	0.8	
$K_2 =$	0.5	
$K_3 =$	3.400	
$K_4 =$	0.425	
$s_{r,max} =$	582.79	mm

Crack width

$w_k =$	0.15	mm
$w_{k,lim} =$	0.30	mm

OK!

where:		Comb. QP	
stress in the tension reinforcements assuming a cracked section	$\sigma_s =$	40.53	N/mm ²
Ratio E_s/E_{cm}	$\alpha_e =$	6.30	
Effective height of the concrete	$h_{c,eff} =$	17.50	cm
	$X =$	37.33	cm
Effective area of concrete in tension surrounding the reinforcements	$A_{c,eff} =$	1750	cm ²
Factor dependent on the duration of the load	$k_t =$	0.4	
	$\rho_{p,eff} =$	0.00898	
	$\varepsilon_{sm} - \varepsilon_{cm} =$	-0.00048	< 0.00012
		→	0.00012

$$s_{r,max} = k_3 c + k_1 k_2 k_4 \phi / \rho_{p,eff}$$

where:
Bar diameter

$\Phi_{eq} =$	20	mm
$K_1 =$	0.8	
$K_2 =$	0.5	
$K_3 =$	3.400	
$K_4 =$	0.425	
$s_{r,max} =$	582.79	mm

Crack width

$w_k =$	0.07	mm
$w_{k,lim} =$	0.20	mm

OK!

5.5.3 Armatura Trasversale

Per un corretto comportamento a piastra in accordo con la EN 1992-1-1 §9.3.1.1 si prevede l'utilizzo di un armatura trasversale pari almeno al 20% di quella longitudinale dimensionata.

Ferri superiori :	1 Φ16/20
Ferri inferiori :	1 Φ16/20

6 CARATTERIZZAZIONE GEOTECNICA

Nel presente capitolo si riporta la caratterizzazione geotecnica per l'opera in esame in accordo alla relazione geotecnica generale della tratta A14 Bologna – Bari – Taranto nell'ambito del Potenziamento del Sistema Tangenziale di Bologna tra Borgo Panigale e San Lazzaro **Errore. L'origine riferimento non è stata trovata.**

La stratigrafia è stata dedotta sulla base delle indagini geotecniche eseguite in corrispondenza dell'opera, rappresentate graficamente in figura seguente e sintetizzate nella seguente tabella.

Tabella 1 - Indagini geognostiche di riferimento

Sigla sond./pozz./prova	Quota p.c. (m s.l.m.)	Lunghezza (m)	Strumentazione installata
PB3(DH)	37.16	40.0	DH(40.0m)
S33	33.0	7.0	-
PZ-PB2	33.14	4.0	-
PB5	32.19	40.0	TA (4-40m)
S34	37.2	15.0	-
PB6(DH)	36.14	40.0	DH(40.0m)

TA = piezometri a tupo aperto (tratto filtrante);
DH = tubo per misure Down-hole

In particolare per la caratterizzazione geotecnica si fa riferimento alle indicazioni della relazione geotecnica generale **Errore. L'origine riferimento non è stata trovata.** Il livello di falda è assunto cautelativamente a p.c. in relazione alla presenza del fiume, da lettura piezometrica il livello massimo è a quota +19 m s.l.m. (PB5).

Nella seguente figura si riporta uno stralcio del profilo stratigrafico in corrispondenza dell'opera.

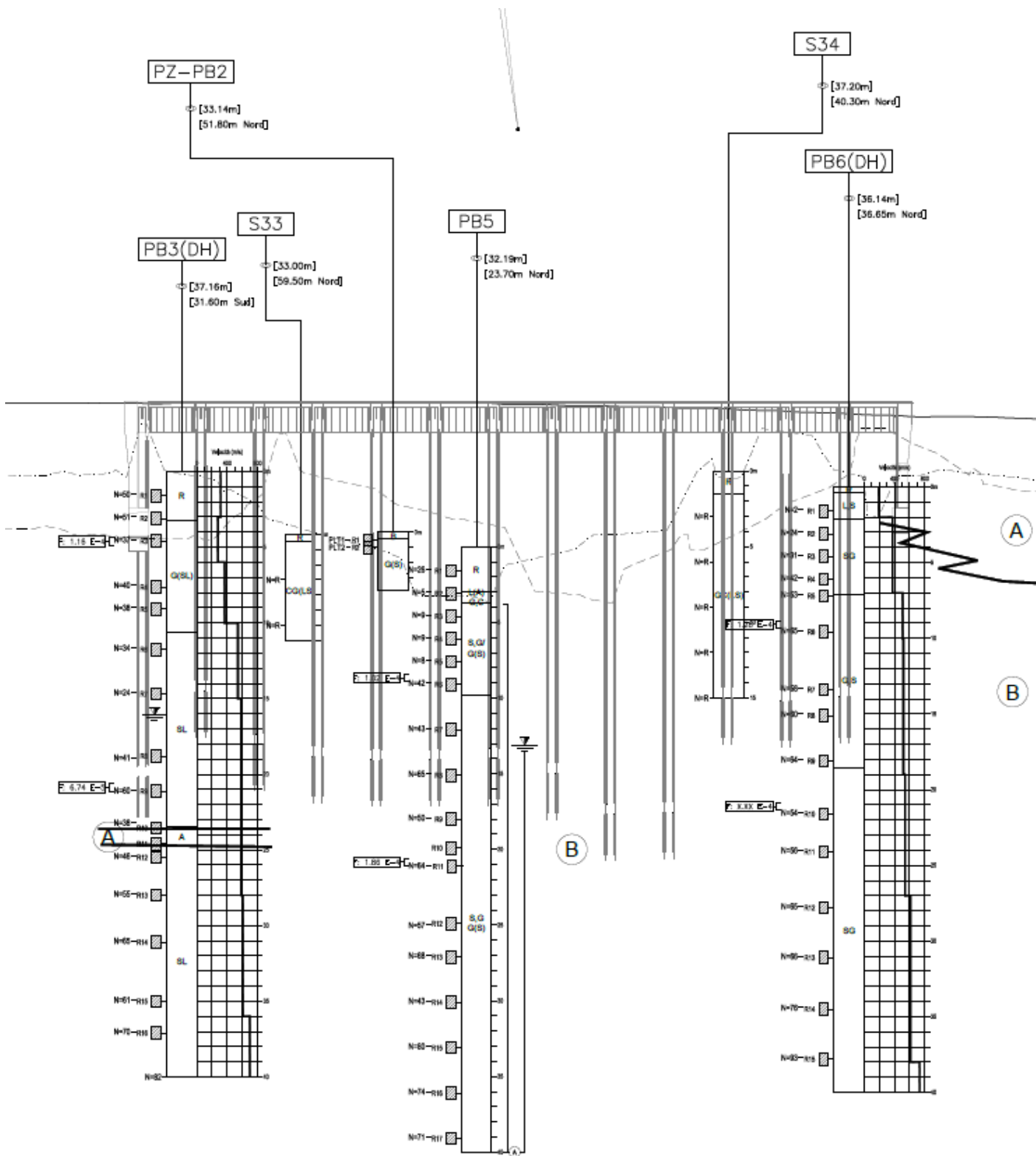


Figura 1 – stralcio profilo stratigrafico in corrispondenza dell'opera

Nell'area predomina la formazione geotecnica "B" fino alla massima profondità investigata (40.0 m), localmente qualche sondaggio ha intercettato riporto superficiale.

Nelle seguenti tabelle si sintetizzano i parametri geotecnici delle unità geotecniche che interferiscono con l'opera.

Tabella 2 - Parametri medi caratteristici dei materiali Ghiaia e Sabbia (formazione B)

Descrizione	γ	Nspt	c'	ϕ'	E'
	(kN/m ³)	(colpi/30cm)	(kPa)	(°)	(MPa)
B - Ghiaia e sabbia	19÷20	5÷R	0	33÷38	50

γ = peso di volume del terreno
 c' = coesione efficace
 ϕ' = angolo di resistenza al taglio
 E' = modulo di deformazione elastico operativo per calcolo paratie (= $E_o / 5$)

Nella seguente tabella si sintetizza la stratigrafia ed i parametri di progetto.

Tabella 3 - Stratigrafia e falda

Profondità (m da p.c.)	Descrizione	Unità geotecnica	ϕ' (°)
0.0 ÷ 10.0	Ghiaia e sabbia	B	33
10.0 ÷ 25.0	Ghiaia e sabbia	B	35
25.0 ÷ 40.0	Ghiaia e sabbia	B	37
FALDA: p.c.			

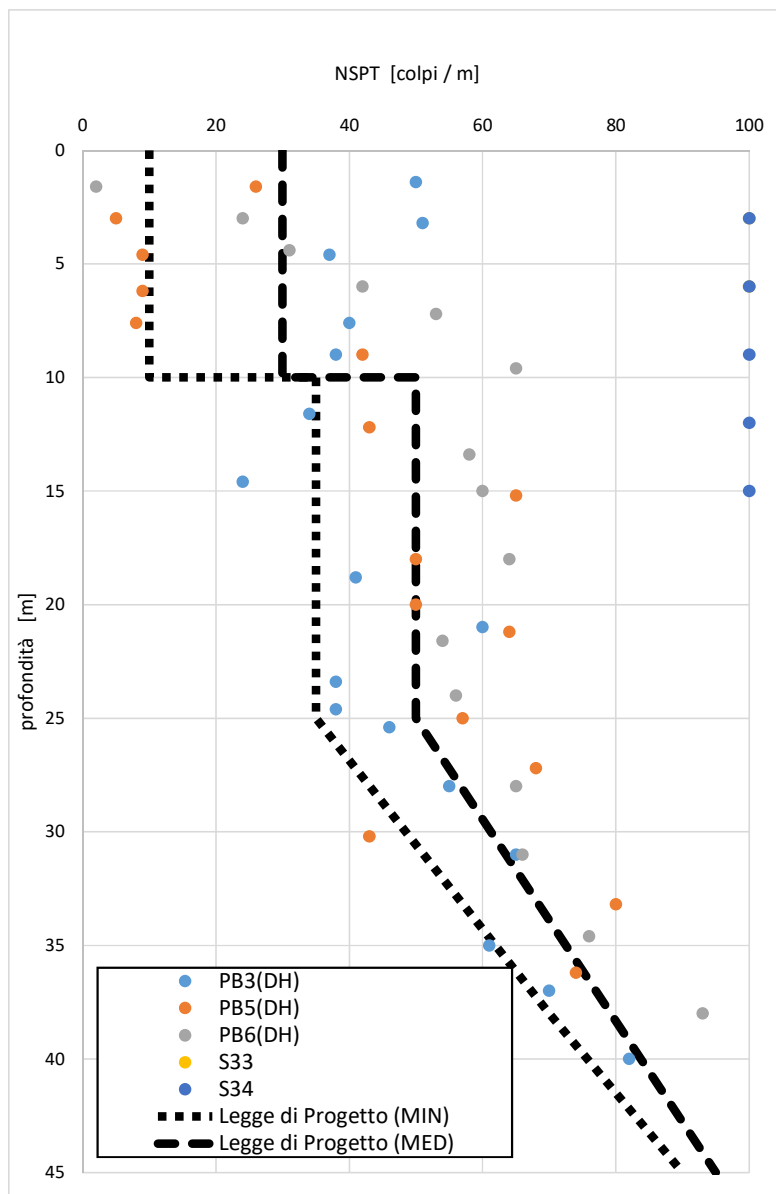


Figura 2 – Nspt (viadotto Reno)

7 CAPACITA' PORTANTE DI PROGETTO DEL PALO SINGOLO

7.1 ANALISI AGLI STATI LIMITE

Le verifiche di capacità portante dei pali vengono svolte secondo la metodologia degli stati limite ultimi, in accordo alla normativa vigente DM 17/01/2018 “Norme tecniche per le costruzioni”.

Le curve di resistenza di progetto a compressione (o trazione) del palo singolo $R_{c,d}$ (o $R_{t,d}$), da confrontare con la massima azione di compressione (o trazione) agente in testa al palo E_d , sono date dalle seguenti espressioni:

$$R_{c,d} = \frac{R_{c,k}}{\gamma_R} = \min \left\{ \frac{(R_{c;cal})_{media}}{\xi_3}; \frac{(R_{c;cal})_{min}}{\xi_4} \right\} / \gamma_R \quad \text{Resistenza di progetto a compressione}$$

$$R_{t,d} = \frac{R_{t,k}}{\gamma_R} = \min \left\{ \frac{(R_{t;cal})_{media}}{\xi_3}; \frac{(R_{t;cal})_{min}}{\xi_4} \right\} / \gamma_R \quad \text{Resistenza di progetto a trazione}$$

dove:

$R_{c,cal}$ e $R_{t,cal}$ resistenza di calcolo del palo singolo, rispettivamente a compressione e a trazione, determinate ad una data profondità;

ξ_3, ξ_4 fattori di correlazione per la determinazione della resistenza caratteristica del palo in funzione del numero di verticali indagate;

$R_{c,k}$ e $R_{t,k}$ resistenza caratteristica del palo singolo rispettivamente a compressione e a trazione ad una data profondità;

γ_R coefficienti parziali da applicarsi alle resistenze caratteristiche in funzione dell'approccio considerato.

In particolare le verifiche di capacità portante dei pali agli stati limite ultimi (SLU) vengono condotte con riferimento al seguente approccio, tenendo conto dei coefficienti parziali di riferimento normativo: A1 + M1 + R3

7.2 METODOLOGIE DI CALCOLO

La portata di progetto a compressione di un palo trivellato (eseguito con completa asportazione del terreno) “Qd” può essere espressa dalla seguente relazione:

$$Q_d = Q_{LL} / F_{SL} + Q_{BL} / F_{SB} - W'_P$$

dove:

Q_{LL} = portata laterale limite,

Q_{BL} = portata di base limite,

W'_P = peso efficace del palo (al netto del peso del terreno asportato),

F_{SL} = fattore di sicurezza per la portata laterale ($= \gamma_s \cdot \xi$).

F_{SB} = fattore di sicurezza per la portata di base ($= \gamma_b \cdot \xi$).

La portata a trazione di progetto di un palo trivellato (eseguito con completa asportazione del terreno) “Qd” può essere espressa dalla seguente relazione:

$$Q_d = Q_{LL} / F_{SL} + W'_P$$

dove:

Q_{LL} = portata laterale limite,

W'_P = peso efficace del palo (alleggerito se sotto falda),

F_{SL} = fattore di sicurezza per la portata laterale ($= \gamma_{st} \cdot \xi$).

7.2.1 Resistenza laterale di calcolo

La resistenza laterale di calcolo è stata determinata, in base al tipo di terreno attraversato, come indicato nel seguito (AGI, 1984).

I valori dell'attrito laterale limite in terreni granulari sono valutati mediante l'espressione:

$$\tau_{LIM} = K \cdot \sigma'_v \cdot \tan(\phi),$$

dove:

K = rapporto tra pressione orizzontale e pressione verticale efficace in prossimità del palo.

σ'_v = pressione geostatica verticale efficace;

ϕ = angolo d'attrito;

Per pali trivellati si adotta [Reese – Wright (1977)]: $K = 0.50 \div 0.70$

Nella seguente figura è illustrata la correlazione proposta da Wright e Reese tra il valore della τ_{lim} ed il valore di N_{SPT} .

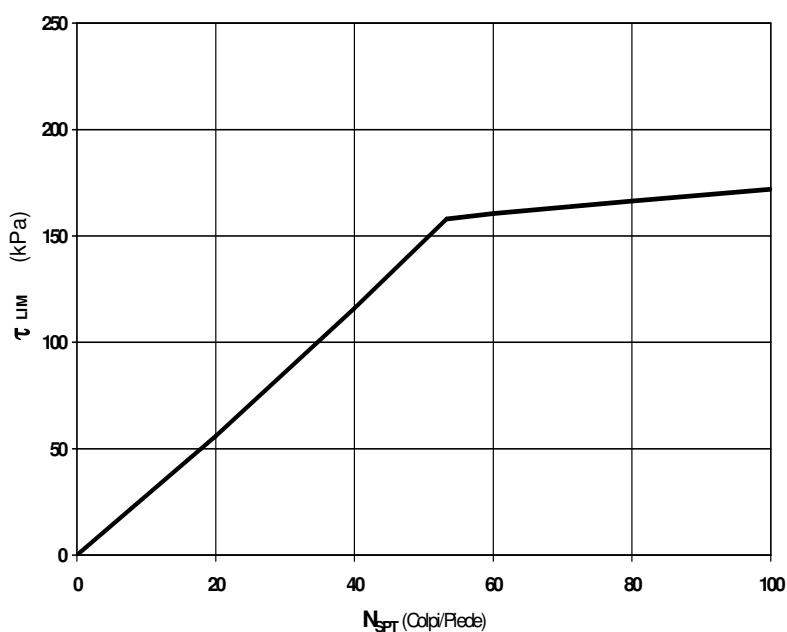


Figura 3: Terreni granulari - $\tau_{LIM} = f(N_{SPT})$ (Wright-Reese [1977])

7.2.2 Resistenza di base di calcolo

La resistenza di base di calcolo è stata determinata, in base al tipo di terreno alla base del palo, come indicato nel seguito (AGI, 1984).

I valori di q_b sono interamente mobilizzati ad una profondità critica z_c (Meyerhof, Sastry [1978]), secondo l'espressione $z_c = m * D$ con D pari al diametro del palo e $m = 3$.

In accordo con le più recenti metodologie di calcolo, la valutazione della capacità limite di base per terreni granulari è condotta facendo riferimento non più alle condizioni di rottura bensì riferendosi ad una "portata critica" corrispondente ad una "condizione di servizio limite" basata

su considerazioni di cedimenti ammissibili, ed in genere riferita all'insorgere di deformazioni plastiche nei terreni di fondazione. Pertanto, si porrà $q_b = q_{cr}$, dove

q_{cr} = portata critica unitaria di base;

Per pali trivellati la portata critica è valutata in accordo con le indicazioni di Reese-Wright et al. [1978]:

$$q_{cr} = 67 \cdot N_{spt} \quad (\text{kPa})$$

I valori di q_{cr} sono interamente mobilitati ad una "profondità critica" z_c come descritto sopra, con m variabile fra 4 e 21 secondo la seguente figura.

La costruzione dell'andamento della portata di base con la profondità in condizioni stratigrafiche particolari (pali che attraversano uno strato di terreno sciolto fino a immorsarsi in uno strato compatto di base di notevole spessore, piuttosto che pali immorsati in uno strato compatto di base di modesto spessore sovrastante uno strato di terreno sciolto) è condotta in accordo alle indicazioni riportate nelle figure seguenti. Nel caso in esame si è assunto $m=3$.

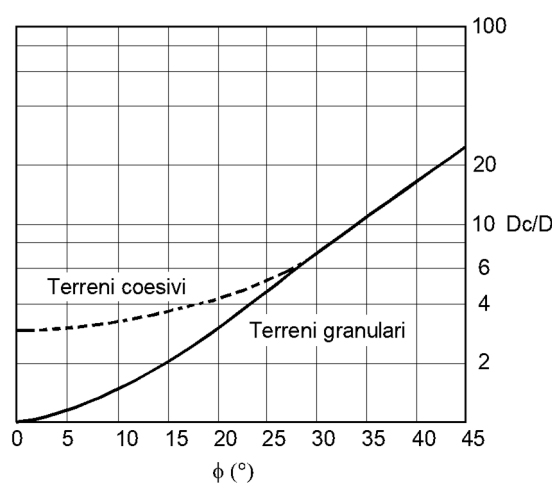


Figura 4 - $z_c/D = f(Dr)$ (Meyerhof [1976])

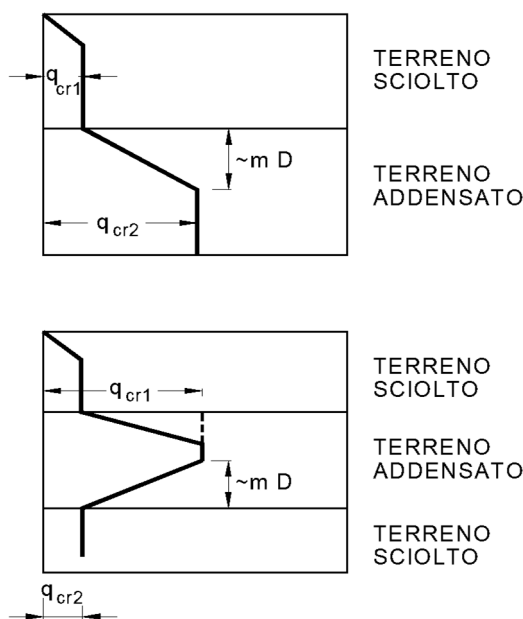


Figura 5 - Portata di base - Terreni stratificati (Meyerhof [1976])

7.2.3 Resistenza di progetto

Il valori della resistenza di progetto a compressione $R_{c,d}$ e della resistenza di progetto a trazione $R_{t,d}$ sono determinati applicando al valore caratteristico della resistenza i coefficienti parziali γ_R secondo le seguenti espressioni:

$$R_{c,d} = \frac{R_{c,k}}{\gamma_R}$$

$$R_{t,d} = \frac{R_{t,k}}{\gamma_R}$$

essendo:

$R_{c,d}$ e $R_{t,d}$ resistenza di progetto del palo singolo rispettivamente a compressione e a trazione;

$R_{c,k}$ e $R_{t,k}$ resistenza caratteristica del palo singolo rispettivamente a compressione e a trazione;

γ_R coefficienti parziali da applicarsi alle resistenze caratteristiche in funzione dell'approccio considerato e della tipologia esecutiva del palo (vedasi tabella seguente in cui sono riportati i fattori parziali relativi a pali trivellati).

Tabella 4 - Coefficienti parziali alle resistenze caratteristiche

Resistenza (γ_R)	Pali trivellati	
	Simbolo	R3 [-]
Base	γ_b	1.35
Laterale - compressione	γ_s	1.15
Laterale - trazione	γ_{st}	1.25

La capacità portante del palo è stata valutata con Approccio 2: A1+M1+R3 considerando sia i valori minimi che medi dei parametri geotecnici, come previsto da normativa. Il coefficiente ξ_3 è stato assunto pari a 1.60 e $\xi_4 = 1.48$, con riferimento a 3 verticali di indagine.

La capacità portante dei pali è stata valutata considerando:

- testa palo a p.c.
- falda a p.c.

Tabella 5 – Stratigrafia e parametri geotecnici di calcolo portanza pali

Profondità da p.c.	Unità geotecnica	φ' [°]	τ_{min} [kPa]	τ_{max} [kPa]	qbmin [kPa]	qbmax [kPa]
0.0÷10.0	B	33	$0.5 \cdot \sigma'_{v'} \cdot \tan(\varphi')$	$0.7 \cdot \sigma'_{v'} \cdot \tan(\varphi')$	670	2010
10.0÷25.0	B	35			2345	3350
25.0÷38.0	B	37			2345-4500	3350-4500
38.0÷60.0	B	36			4500	4500

Nelle seguenti tabelle si riporta la capacità portante del palo considerando sia i valori minimi che medi dei parametri geotecnici; la lunghezza di progetto del palo verrà assunta pari al valore più cautelativo, che nel caso in esame è relativo alla portanza palo valutata con i parametri minimi.

In Appendice A si riportano i tabulati di calcolo completi.

Tabella 6 – Capacità portante di progetto A1+M1+R3 – Palo D=1500 mm – Parametri minimi

Nodo Bologna - Ponte sul Reno
 Palo D=1500mm - A1+M1+R3

STAMPA capacita' portante e relativi contributi

Lp m	Q1l kN	Qb1 kN	Wp kN	Qu kN	Qd kN
.00	0.	1184.	0.	1184.	592.
.50	2.	1184.	6.	1180.	587.
1.00	8.	1184.	12.	1180.	585.
1.50	17.	1184.	18.	1183.	584.
2.00	31.	1184.	24.	1191.	586.
2.50	48.	1184.	30.	1202.	590.
3.00	69.	1184.	36.	1217.	597.
3.50	94.	1184.	42.	1236.	605.
4.00	122.	1184.	48.	1259.	616.
4.50	155.	1184.	54.	1285.	629.
5.00	191.	1184.	60.	1316.	645.
5.50	231.	1184.	66.	1350.	662.
6.00	275.	1184.	72.	1388.	682.
6.50	323.	1184.	78.	1430.	704.
7.00	375.	1184.	83.	1475.	729.
7.50	430.	1184.	89.	1525.	755.
8.00	490.	1184.	95.	1578.	784.
8.50	553.	1184.	101.	1635.	815.
9.00	620.	1184.	107.	1696.	849.
9.50	690.	1184.	113.	1761.	884.
10.00	766.	1184.	119.	1831.	923.
10.50	850.	1513.	125.	2237.	1130.
11.00	938.	1842.	131.	2649.	1341.
11.50	1031.	2171.	137.	3065.	1554.
12.00	1128.	2500.	143.	3484.	1769.
12.50	1229.	2828.	149.	3908.	1987.
13.00	1334.	3157.	155.	4336.	2208.
13.50	1444.	3486.	161.	4769.	2430.
14.00	1557.	3815.	167.	5205.	2655.
14.50	1675.	4144.	173.	5646.	2883.
15.00	1796.	4144.	179.	5761.	2948.
15.50	1922.	4144.	185.	5881.	3016.
16.00	2052.	4144.	191.	6005.	3087.
16.50	2186.	4144.	197.	6133.	3160.
17.00	2324.	4144.	203.	6265.	3235.
17.50	2466.	4144.	209.	6402.	3312.
18.00	2613.	4144.	215.	6542.	3392.
18.50	2763.	4144.	221.	6687.	3475.
19.00	2918.	4144.	227.	6835.	3560.
19.50	3077.	4144.	233.	6988.	3647.
20.00	3240.	4144.	239.	7145.	3737.
20.50	3407.	4144.	245.	7306.	3829.
21.00	3578.	4144.	250.	7471.	3924.
21.50	3753.	4144.	256.	7641.	4021.
22.00	3933.	4144.	262.	7814.	4120.
22.50	4116.	4144.	268.	7992.	4222.
23.00	4304.	4144.	274.	8174.	4326.
23.50	4496.	4144.	280.	8359.	4433.
24.00	4692.	4144.	286.	8549.	4542.
24.50	4892.	4144.	292.	8743.	4654.
25.00	5096.	4144.	298.	8942.	4768.
25.50	5304.	4382.	304.	9382.	5003.
26.00	5517.	4620.	310.	9826.	5241.
26.50	5733.	4858.	316.	10275.	5481.
27.00	5954.	5096.	322.	10728.	5724.
27.50	6179.	5334.	328.	11185.	5969.
28.00	6407.	5572.	334.	11646.	6217.
28.50	6641.	5810.	340.	12111.	6467.
29.00	6878.	6048.	346.	12580.	6719.
29.50	7119.	6286.	352.	13053.	6974.
30.00	7364.	6524.	358.	13531.	7231.
30.50	7614.	6762.	364.	14012.	7491.
31.00	7868.	7000.	370.	14498.	7753.
31.50	8125.	7238.	376.	14988.	8017.
32.00	8387.	7476.	382.	15482.	8284.
32.50	8653.	7714.	388.	15980.	8554.
33.00	8926.	7952.	394.	16485.	8827.
33.50	9219.	7952.	400.	16771.	8993.
34.00	9518.	7952.	406.	17065.	9163.
34.50	9822.	7952.	412.	17363.	9336.
35.00	10131.	7952.	417.	17665.	9511.
35.50	10444.	7952.	423.	17972.	9689.

36.00	10761.	7952.	429.	18284.	9869.
36.50	11083.	7952.	435.	18600.	10052.
37.00	11409.	7952.	441.	18920.	10238.
37.50	11740.	7952.	447.	19245.	10426.
38.00	12075.	7952.	453.	19574.	10617.
38.50	12415.	7952.	459.	19907.	10811.
39.00	12759.	7952.	465.	20246.	11007.
39.50	13107.	7952.	471.	20588.	11206.
40.00	13459.	7952.	477.	20935.	11407.
40.50	13813.	7952.	483.	21282.	11609.
41.00	14166.	7952.	489.	21629.	11810.
41.50	14520.	7952.	495.	21977.	12012.
42.00	14873.	7952.	501.	22324.	12214.
42.50	15227.	7952.	507.	22672.	12415.
43.00	15580.	7952.	513.	23019.	12617.
43.50	15933.	7952.	519.	23367.	12819.
44.00	16287.	7952.	525.	23714.	13021.
44.50	16640.	7952.	531.	24062.	13222.
45.00	16994.	7952.	537.	24409.	13424.
45.50	17347.	7952.	543.	24757.	13626.
46.00	17701.	7952.	549.	25104.	13827.
46.50	18054.	7952.	555.	25452.	14029.
47.00	18407.	7952.	561.	25799.	14231.
47.50	18761.	7952.	567.	26146.	14432.
48.00	19114.	7952.	573.	26494.	14634.
48.50	19468.	7952.	579.	26841.	14836.
49.00	19821.	7952.	584.	27189.	15037.
49.50	20175.	7952.	590.	27536.	15239.
50.00	20528.	7952.	596.	27884.	15441.

Lp = Lunghezza utile del palo
Q1l = Portata laterale limite
Qb1 = Portata di base limite
Wp = Peso efficace del palo
Qu = Portata totale limite
Qd = Portata di progetto = $Q1l/FS,l + Qb1/FS,b - Wp$

Tabella 7 – Capacità portante di progetto A1+M1+R3 – Palo D=1500 mm – Parametri medi

Nodo Bologna - Ponte sul Reno
 Palo D=1500mm - A1+M1+R3

STAMPA capacita' portante e relativi contributi

Lp m	Ql1 kN	Qb1 kN	Wp kN	Qu kN	Qd kN
.00	0.	3552.	0.	3552.	1644.
.50	3.	3552.	6.	3549.	1640.
1.00	11.	3552.	12.	3551.	1638.
1.50	24.	3552.	18.	3558.	1640.
2.00	43.	3552.	24.	3571.	1644.
2.50	67.	3552.	30.	3589.	1651.
3.00	96.	3552.	36.	3613.	1661.
3.50	131.	3552.	42.	3641.	1674.
4.00	171.	3552.	48.	3676.	1690.
4.50	217.	3552.	54.	3715.	1709.
5.00	268.	3552.	60.	3760.	1730.
5.50	324.	3552.	66.	3810.	1755.
6.00	386.	3552.	72.	3866.	1782.
6.50	453.	3552.	78.	3927.	1813.
7.00	525.	3552.	83.	3993.	1846.
7.50	602.	3552.	89.	4065.	1882.
8.00	685.	3552.	95.	4142.	1922.
8.50	774.	3552.	101.	4224.	1964.
9.00	868.	3552.	107.	4312.	2009.
9.50	967.	3552.	113.	4405.	2056.
10.00	1072.	3552.	119.	4505.	2108.
10.50	1189.	3815.	125.	4879.	2287.
11.00	1314.	4078.	131.	5261.	2471.
11.50	1444.	4341.	137.	5648.	2657.
12.00	1579.	4604.	143.	6040.	2847.
12.50	1721.	4868.	149.	6439.	3040.
13.00	1868.	5131.	155.	6844.	3235.
13.50	2021.	5394.	161.	7254.	3434.
14.00	2180.	5657.	167.	7670.	3637.
14.50	2344.	5920.	173.	8091.	3842.
15.00	2515.	5920.	179.	8256.	3928.
15.50	2691.	5920.	185.	8426.	4018.
16.00	2873.	5920.	191.	8602.	4111.
16.50	3060.	5920.	197.	8783.	4207.
17.00	3254.	5920.	203.	8971.	4306.
17.50	3453.	5920.	209.	9164.	4409.
18.00	3658.	5920.	215.	9363.	4514.
18.50	3869.	5920.	221.	9568.	4623.
19.00	4085.	5920.	227.	9779.	4734.
19.50	4308.	5920.	233.	9995.	4849.
20.00	4536.	5920.	239.	10217.	4967.
20.50	4770.	5920.	245.	10445.	5088.
21.00	5009.	5920.	250.	10679.	5213.
21.50	5255.	5920.	256.	10918.	5340.
22.00	5506.	5920.	262.	11163.	5471.
22.50	5763.	5920.	268.	11414.	5604.
23.00	6026.	5920.	274.	11671.	5741.
23.50	6294.	5920.	280.	11934.	5881.
24.00	6568.	5920.	286.	12202.	6024.
24.50	6848.	5920.	292.	12476.	6170.
25.00	7134.	5920.	298.	12756.	6320.
25.50	7426.	6047.	304.	13169.	6531.
26.00	7723.	6174.	310.	13587.	6746.
26.50	8026.	6301.	316.	14011.	6963.
27.00	8335.	6428.	322.	14441.	7184.
27.50	8650.	6555.	328.	14877.	7408.
28.00	8970.	6682.	334.	15318.	7635.
28.50	9297.	6809.	340.	15766.	7865.
29.00	9629.	6936.	346.	16219.	8098.
29.50	9967.	7063.	352.	16678.	8335.
30.00	10310.	7190.	358.	17142.	8574.
30.50	10659.	7317.	364.	17613.	8817.
31.00	11013.	7444.	370.	18087.	9062.
31.50	11366.	7571.	376.	18561.	9307.
32.00	11719.	7698.	382.	19036.	9552.
32.50	12073.	7825.	388.	19510.	9796.
33.00	12426.	7952.	394.	19985.	10041.
33.50	12780.	7952.	400.	20332.	10227.
34.00	13133.	7952.	406.	20680.	10414.
34.50	13487.	7952.	412.	21027.	10600.
35.00	13840.	7952.	417.	21375.	10786.
35.50	14193.	7952.	423.	21722.	10972.
36.00	14547.	7952.	429.	22070.	11158.

36.50	14900.	7952.	435.	22417.	11344.
37.00	15254.	7952.	441.	22765.	11530.
37.50	15607.	7952.	447.	23112.	11716.
38.00	15961.	7952.	453.	23459.	11903.
38.50	16314.	7952.	459.	23807.	12089.
39.00	16667.	7952.	465.	24154.	12275.
39.50	17021.	7952.	471.	24502.	12461.
40.00	17374.	7952.	477.	24849.	12647.
40.50	17728.	7952.	483.	25197.	12833.
41.00	18081.	7952.	489.	25544.	13019.
41.50	18435.	7952.	495.	25892.	13205.
42.00	18788.	7952.	501.	26239.	13391.
42.50	19141.	7952.	507.	26587.	13578.
43.00	19495.	7952.	513.	26934.	13764.
43.50	19848.	7952.	519.	27282.	13950.
44.00	20202.	7952.	525.	27629.	14136.
44.50	20555.	7952.	531.	27977.	14322.
45.00	20909.	7952.	537.	28324.	14508.
45.50	21262.	7952.	543.	28671.	14694.
46.00	21615.	7952.	549.	29019.	14880.
46.50	21969.	7952.	555.	29366.	15067.
47.00	22322.	7952.	561.	29714.	15253.
47.50	22676.	7952.	567.	30061.	15439.
48.00	23029.	7952.	573.	30409.	15625.
48.50	23383.	7952.	579.	30756.	15811.
49.00	23736.	7952.	584.	31104.	15997.
49.50	24089.	7952.	590.	31451.	16183.
50.00	24443.	7952.	596.	31799.	16369.

Lp = Lunghezza utile del palo
 Ql1 = Portata laterale limite
 Qbl = Portata di base limite
 Wp = Peso efficace del palo
 Qu = Portata totale limite

$$Qd = \text{Portata di progetto} = Ql1/FS,l + Qbl/FS,b - Wp$$

8 ANALISI PALIFICATE DI FONDAZIONE

L'analisi delle palificate viene svolta in accordo alla normativa vigente con quanto definito nel paragrafo 6.2.4 delle NTC 2018, per cui devono essere svolte le verifiche di sicurezza e delle prestazioni attese agli Stati Limite Ultimi (SLU) ed agli Stati Limite d'Esercizio (SLE).

Nella seguente figura si riporta lo schema della palificata con sistema di riferimento e numerazione pali.

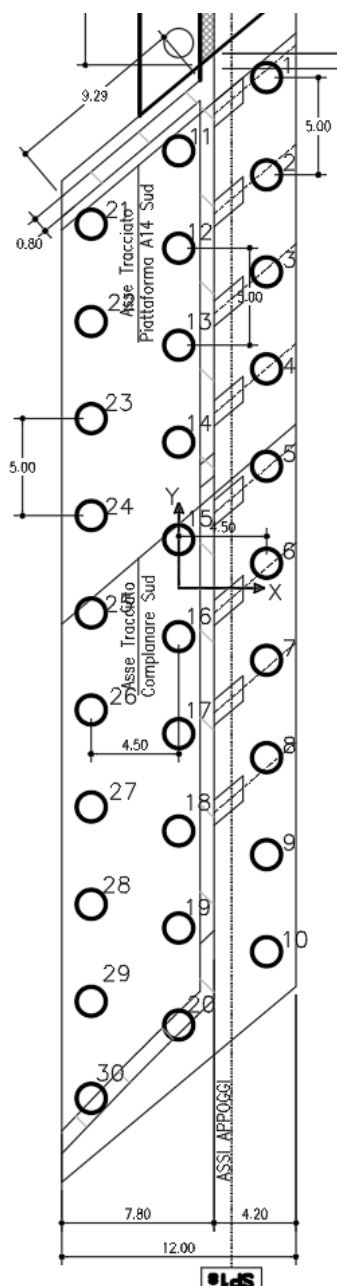


Figura 6 – Schema palificata spalla SP1 Sud

8.1 METODOLOGIE DI CALCOLO

L'analisi statica nello spazio della palificata è stata condotta considerando fondazioni costituite da pali collegati (incastrati) in testa ad un plinto di fondazione assimilabile ad un corpo infinitamente rigido.

I valori massimi delle sollecitazioni agenti su ciascun palo e gli spostamenti della fondazione conseguenti ai carichi applicati sono stati determinati con l'ausilio del codice di calcolo MAP Matrix Analysis of Piles - (G. Guiducci - 1999).

Con tale metodo si tiene conto del fatto che il comportamento della palificata è influenzato sia dalla rigidità orizzontale dei singoli pali che della loro rigidità assiale, nonché dell'influenza reciproca fra i vari elementi (effetto gruppo per carichi orizzontali e verticali).

Il programma consente l'analisi di palificate del tutto generiche nella geometria, disposizione, inclinazione e lunghezza degli elementi di fondazione (pali, pali o setti comunque orientati).

Le condizioni di vincolo tra pali e plinto possono essere di incastro, cerniera e semplice appoggio anche variabili per i diversi elementi.

Il comportamento del palo isolato ai carichi assiali è definito da una caratteristica di rigidità (del sistema palo-terreno), che può essere lineare o non lineare.

Il comportamento del palo isolato soggetto a carico trasversale è definito da una caratteristica di rigidità che tiene conto di un profilo di modulo di reazione terreno-palo variabile con la profondità.

E' possibile tenere conto delle reciproche influenze fra i pali (effetto gruppo sia per carichi verticali che orizzontali) sia in ambito elastico, sulla base della teoria di Poulos e Davis (1980), che adottando curve d'interazione sperimentali quali ad esempio Prakash (1962), Cox et al. (1984), Wang (1986) e Lieng (1988).

Le azioni esterne, siano esse carichi o coazioni (effetti indotti dei cedimenti dei rilevati d'accesso in presenza di terreni compressibili) possono essere applicate al plinto in più centri di carico, per ognuno dei quali vengono definite le componenti di carico in sistemi di riferimento locali.

Le figure seguenti riportano i sistemi di riferimento globale, locale con le convenzioni sui segni delle variabili adottate, le possibili caratteristiche di rigidità assiale ed orizzontale per i pali nonché le convezioni adottate per la definizione dei centri di carico.

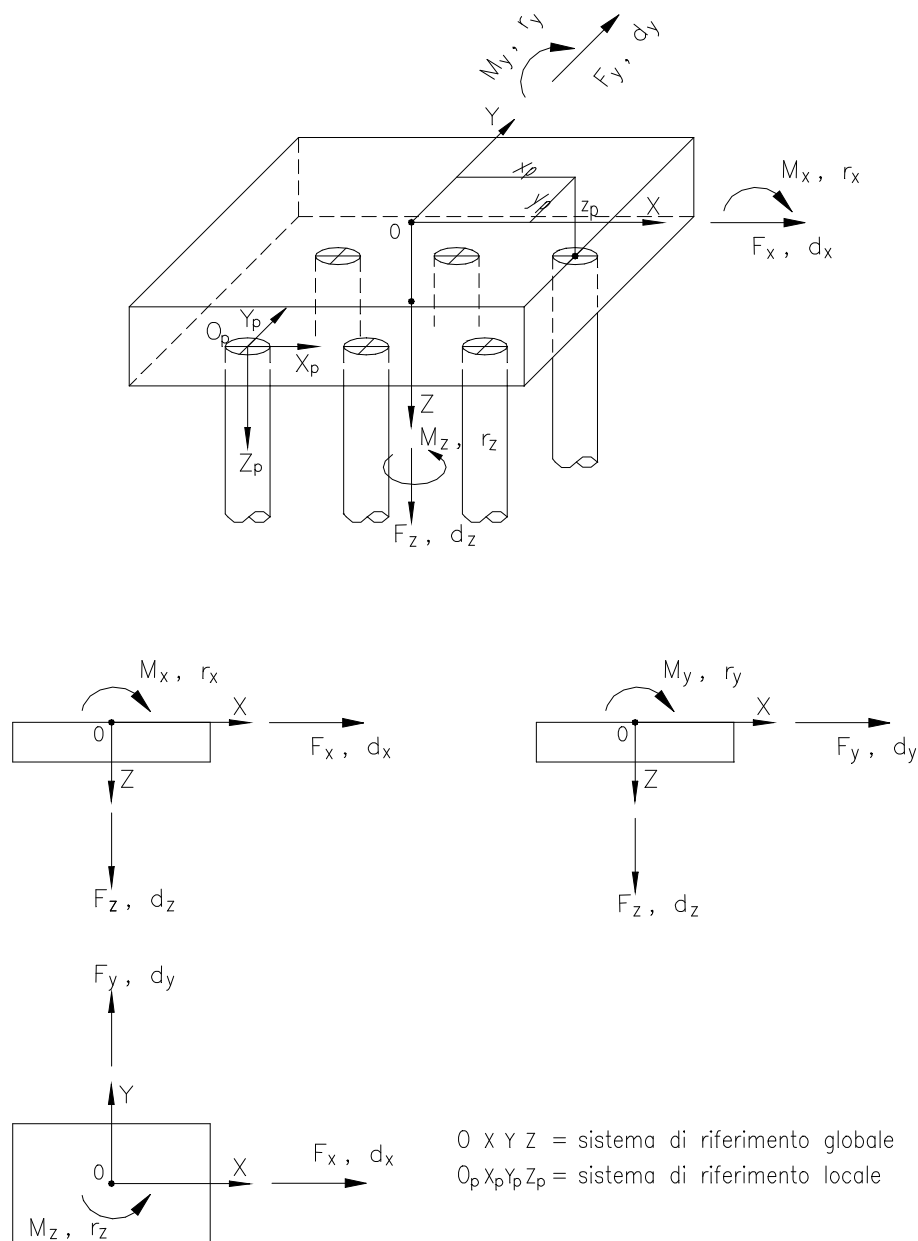
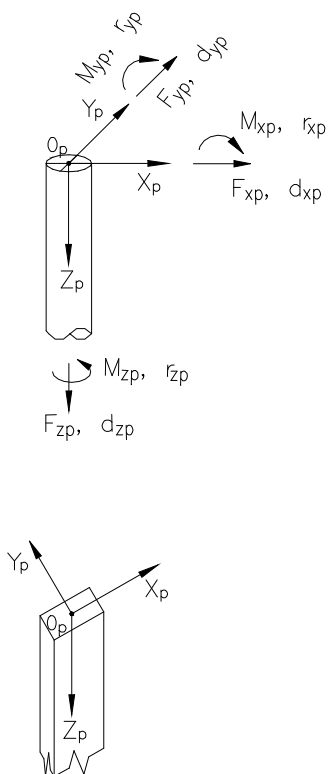


Figura 7 - Sistema di riferimento globale - convenzioni sulle variabili



$O_p X_p Y_p Z_p$ = sistema di riferimento locale

Figura 8- Sistema di riferimento locale - convenzioni sulle variabili

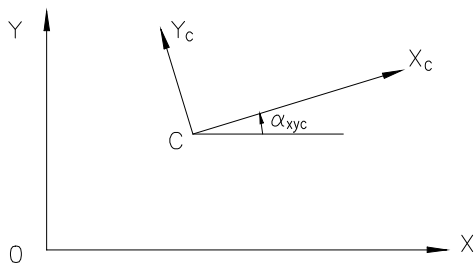
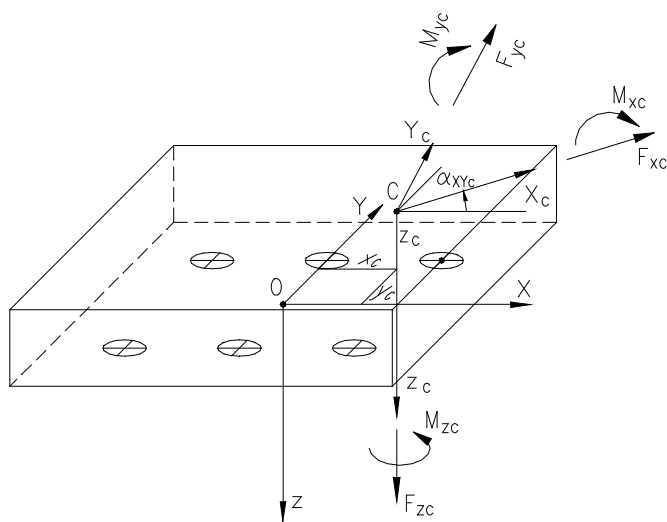


Figura 9- Carichi applicati al plinto: convenzioni relative ai centri di carico

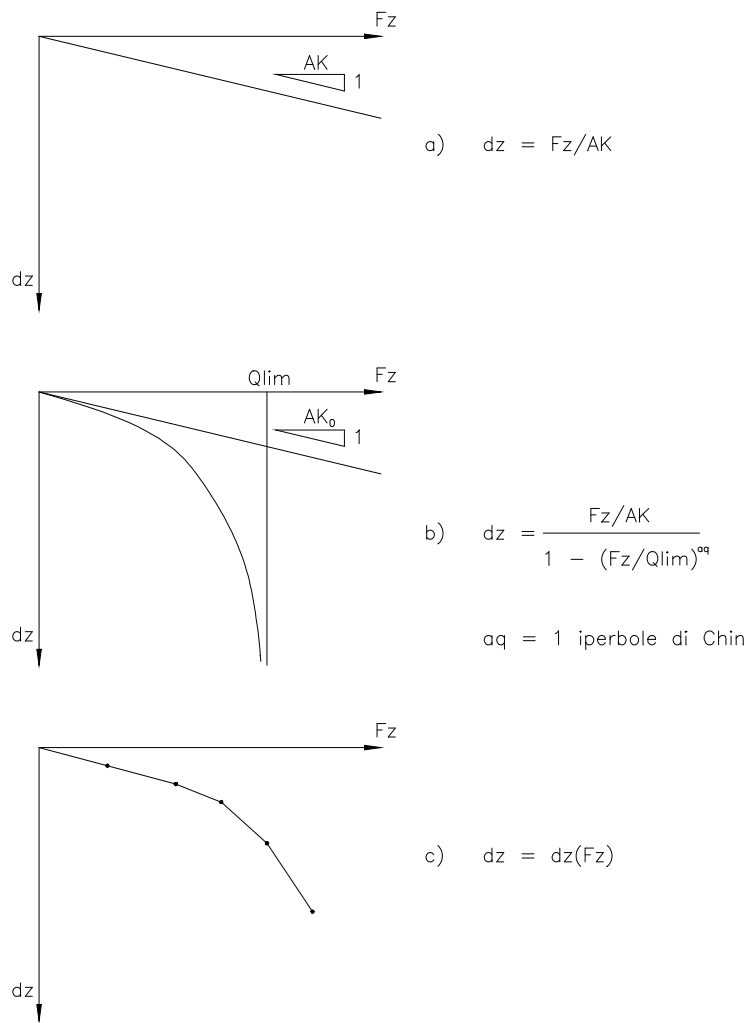


Figura 10- Pali soggetti a carichi assiali: relazioni carico-cedimento

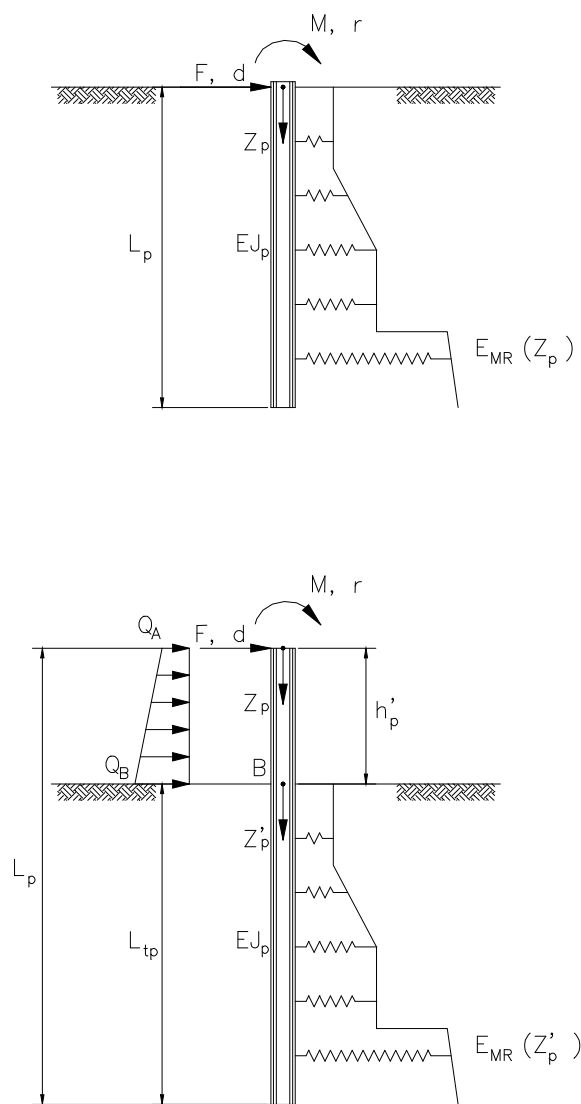


Figura 11 - Pali soggetti a carichi trasversali: moduli di reazione del terreno

Nel seguito si definiscono, per il caso in esame, gli elementi impiegati nello schema di calcolo prescelto ed i risultati delle elaborazioni.

8.1.1 Valutazione della rigidità assiale del palo isolato

La curva carico-cedimento del palo isolato viene caratterizzata attraverso la seguente relazione lineare:

$$dz = [Fz / AK]$$

dove:

dz = spostamento verticale a testa palo;

Fz = carico assiale a testa palo.

Nel caso in esame, si assume la seguente rigidità assiale per palo singolo, valutata sulla base di esperienze maturate su pali in condizioni geotecniche similari:

$$- Ak = 1600000 \text{ kN/m} \quad \text{per palo diametro } D=1500 \text{ mm}$$

8.1.2 Comportamento del palo soggetto ai carichi orizzontali

8.1.2.1 Modulo di reazione orizzontale del terreno

Lo studio dell'interazione tra palo soggetto ai carichi orizzontali ed il terreno viene effettuato ricorrendo alla teoria di Matlock e Reese che si basa sul noto modello di suolo alla Winkler (elastico-linare), caratterizzato da un modulo di reazione orizzontale del terreno (E_s) definito come il rapporto fra la reazione del terreno per unità di lunghezza del palo (p) ed il corrispondente spostamento orizzontale (y):

$$E_s = p / y \quad [FL^{-2}]$$

Si osservi che, definito K_w [FL^{-3}] il coefficiente di sottofondo di Winkler, per un palo di diametro D si ha:

$$E_s = K_w \cdot D \quad [FL^{-2}]$$

L'andamento del modulo di reazione orizzontale con la profondità è funzione principalmente del tipo di terreno.

Per i terreni incoerenti si assume in genere una legge di variazione lineare caratterizzata dai seguenti parametri:

$$E_s = E_{s,0} + kh \cdot z \quad [FL^{-2}]$$

dove:

$E_{s,0}$ = valore del modulo di reazione a testa palo;

k_h = gradiente del modulo di reazione del terreno funzione principalmente della densità relativa (D_r);

z = profondità a partire dal p.c. locale.

Per i terreni coesivi si assume in genere una legge del tipo:

$$E_s = \xi \cdot c_u$$

dove: c_u = resistenza al taglio in condizioni non drenate.

Le fondazioni in esame sono prevalentemente in terreni incoerenti con grado di addensamento crescente con la profondità, per cui si assume:

- da 0.0 a 10.0 m da p.c.: $D_r=20-40\%$, $k_h = 7000 \text{ kN/m}^3$;
- da 10.0 a 250.0 m da p.c.: $D_r=40-60\%$, $k_h = 12000 \text{ kN/m}^3$;
- da 25.0 a 60.0 m da p.c.: $D_r>60\%$, $k_h = 15000 \text{ kN/m}^3$.

A tali valori corrispondono a valori secanti del modulo E_s per pali isolati con basse deformazioni ($y \leq 0.005 \cdot D$, Figura 12).

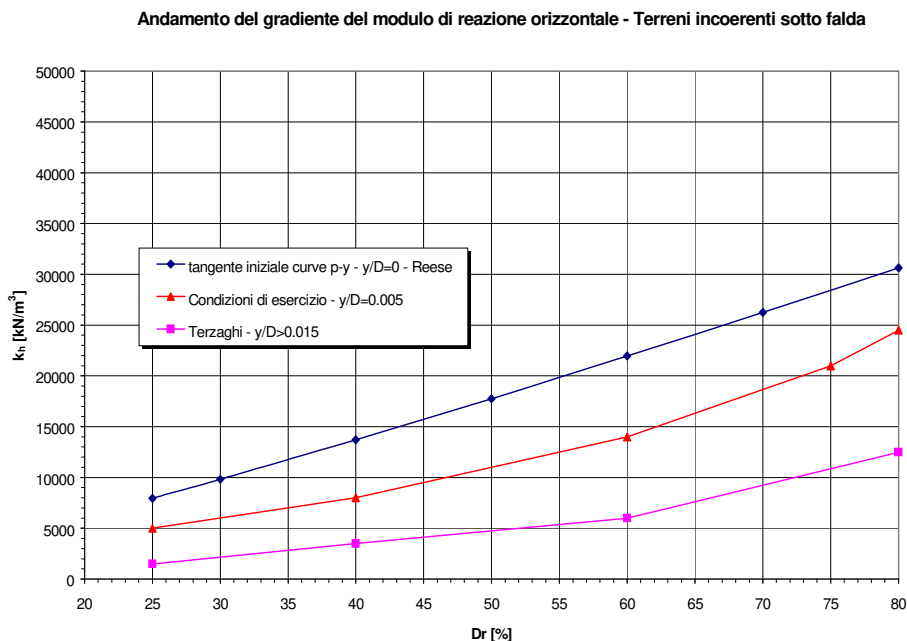


Figura 12

Per i pali della palificata si considera il seguente andamento del modulo di reazione orizzontale con la profondità, definito a partire da testa palo.

Prof. m	E kN/m ²
.00	7000.0
10.00	70000.0
10.10	120000.0
12.50	150000.0
60.00	150000.0

8.1.2.2 Fattori d'interazione orizzontali per pali in gruppo

La valutazione dell'effetto gruppo orizzontale è stata svolta in accordo alle indicazioni di Reese et al.. Tali indicazioni tengono essenzialmente conto di risultati di natura sperimentale, condotti da Prakash (1962), Cox (1984), Wang (1986), Lieng (1988).

Le interazioni orizzontali fra i pali sono essenzialmente di due tipi:

- interazione tra pali in linea, caricati in direzione parallela alla fila (figura *Figura 13*);
- interazione tra pali affiancati, caricati in direzione ortogonale alla fila (figura *Figura 14*).

L'interazione del primo tipo si esplica in una diminuzione delle caratteristiche meccaniche del terreno retrostante il palo di testa della fila, con conseguente incremento degli spostamenti dei pali retrostanti.

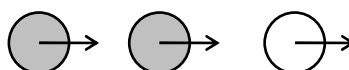


Figura 13

L'interazione del secondo tipo si esplica invece con un incremento degli spostamenti del palo centrale per effetto della presenza dei pali laterali.

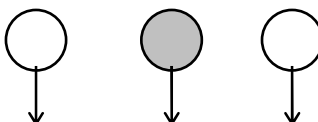


Figura 14

Si tiene inoltre in considerazione una interazione di tipo "obliquo" tra pali, combinando gli effetti precedentemente descritti tramite l'espressione matematica dell'ellisse in coordinate polari (figura *Figura 15*):

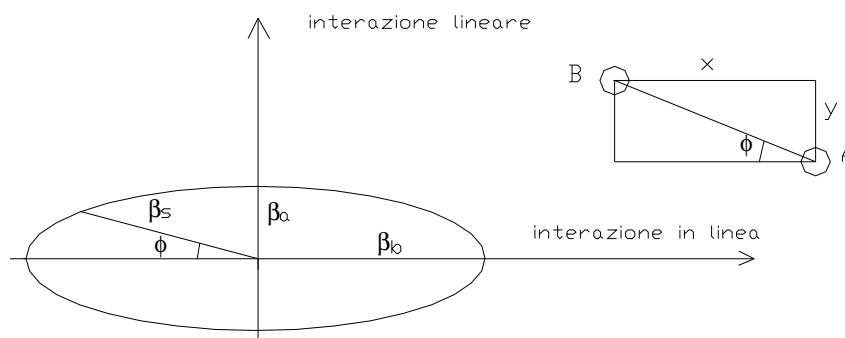


Figura 15

$$\beta_s = (\beta_b^2 \cos^2 \Phi + \beta_a^2 \sin^2 \Phi)^{1/2}$$

per n pali si ha:
$$\beta_{si} = \prod_{j=1, n}^{j \neq i} \beta_{sij}$$

- interazione tra pali affiancati, caricati in direzione perpendicolare alla fila

Il fattore di riduzione in funzione del rapporto s/D (s=interasse dei pali, D=diametro del palo) è rappresentata in figura *Figura 16*;

- interazione tra pali in linea, caricati in direzione parallela alla fila

Il fenomeno di interazione in direzione del carico è più complicato di quello nella direzione trasversale. Studi sperimentali condotti sull'argomento hanno mostrato che l'interazione dipende principalmente dalla posizione relativa dei pali. Numerosi autori indicano fattori di riduzione distinti per pali frontali e pali retrostanti. Tali fattori sono dati in funzione della spaziatura tra i pali nella direzione del carico. I fattori di riduzione per pali frontali e retrostanti sono indicati nelle figure *Figura 17-Figura 18*.

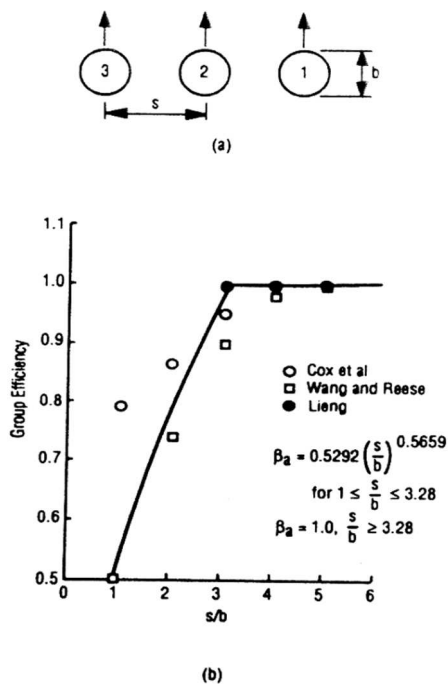


Figura 16 - Fattori di riduzione per pali disposti su file perpendicolari alla direzione di carico

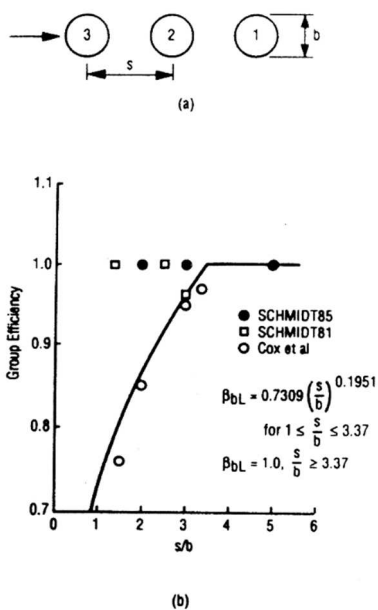


Figura 17 – Fattori di riduzione per pali disposti parallelamente alla direzione di carico- (pali frontali)

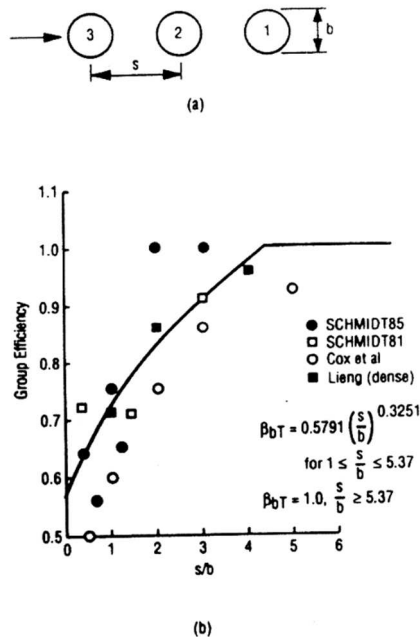


Figura 18 - Fattori di riduzione per pali disposti parallelamente alla direzione di carico- (pali retrostanti)

I fattori così determinati sono utilizzati per penalizzare i moduli di reazione orizzontali di ciascun palo della palificata.

Nelle figure seguenti si riportano i fattori d'interazione ottenuti per ciascun palo delle spalle ed inseriti nel programma di calcolo MAP per l'analisi delle palificate.

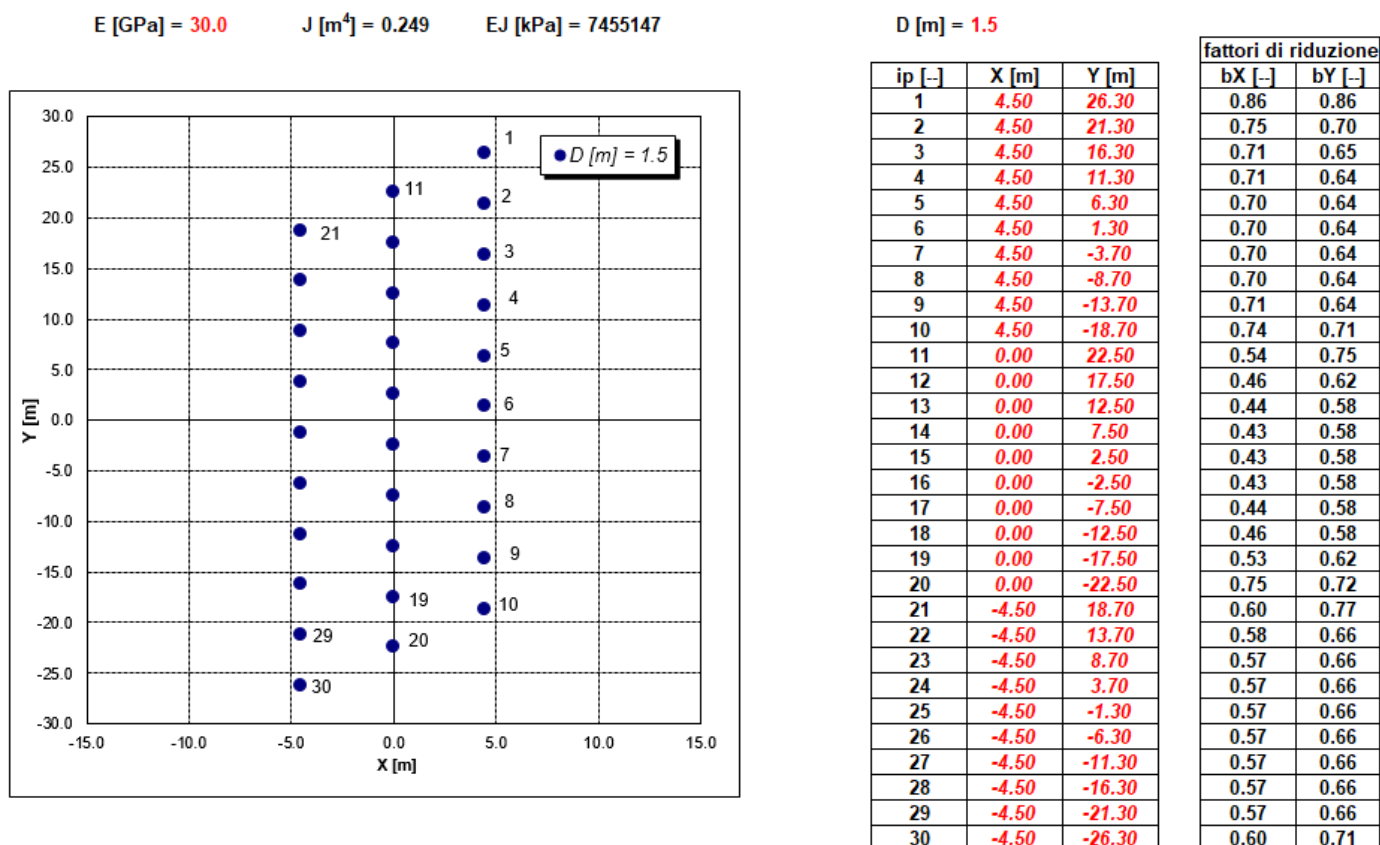


Figura 19 – Fattori di riduzione per l'analisi della palificata della Spalla

8.1.3 Valutazione carico limite orizzontale dei pali

In accordo a quanto richiesto da normativa vigente, si procede alla valutazione del carico limite orizzontale dei pali ai fini della verifica dei pali a carico trasversale.

Per la verifica del carico limite orizzontale si fa generalmente riferimento alla teoria di Broms per il caso di pali con rotazione in testa impedita.

Le equazioni con cui si determina il carico limite a forze orizzontali dei pali sono definite di seguito al variare del tipo di meccanismo considerato.

In terreni coesivi si ha:

$$\begin{aligned} \text{Palo corto:} \quad H &= 9c_u d^2 \left(\frac{L}{d} - 1.5 \right) \\ \text{Palo intermedio:} \quad H &= -9c_u d^2 \left(\frac{L}{d} + 1.5 \right) + 9c_u d^2 \sqrt{2 \left(\frac{L}{d} \right)^2 + \frac{4}{9} \frac{M_y}{c_u d^3} + 4.5} \\ \text{Palo lungo:} \quad H &= -13.5c_u d^2 + c_u d^2 \sqrt{182.25 + 36 \frac{M_y}{c_u d^3}} \end{aligned}$$

dove :

H = carico limite orizzontale del palo;

c_u = resistenza non drenata del terreno;

M_y = momento di plasticizzazione del palo;

L = lunghezza del palo;

d = diametro del palo.

In terreni incoerenti si ha (vedasi figura seguente):

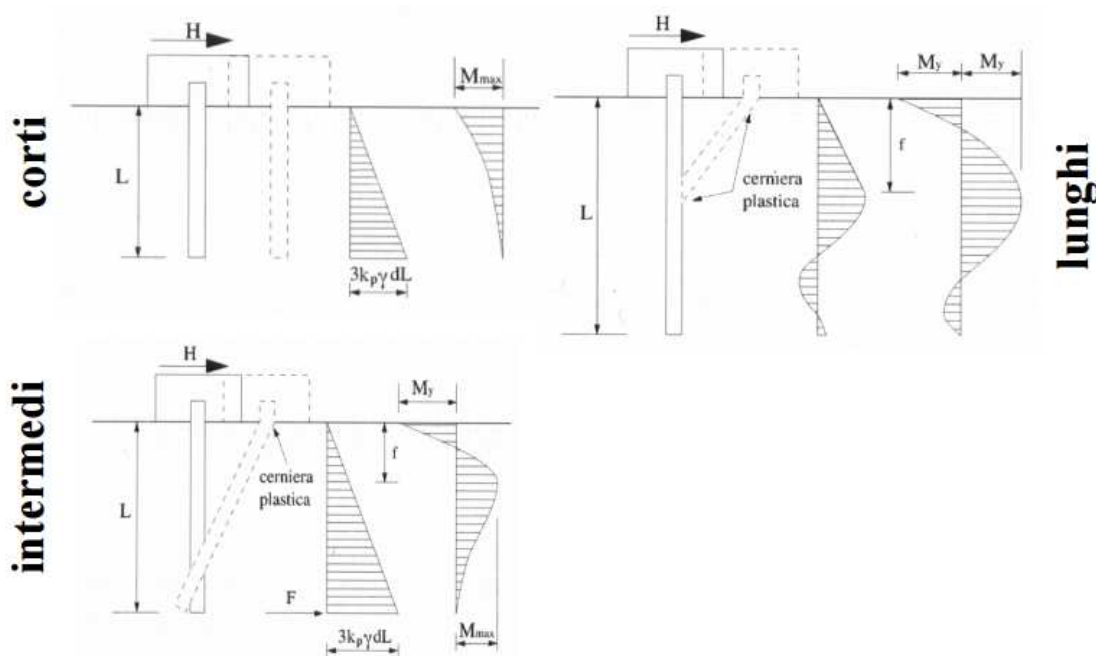
Palo corto:
$$H = 1.5k_p \gamma d^3 \left(\frac{L}{d}\right)^2$$

Palo intermedio:
$$H = \frac{1}{2}k_p \gamma d^3 \left(\frac{L}{d}\right)^2 + \frac{M_y}{L}$$

Palo lungo:
$$H = k_p \gamma d^3 \sqrt[3]{\left(3.676 \frac{M_y}{k_p \gamma d^4}\right)^2}$$

Dove, oltre ai termini già definiti,

k_p = coefficiente di spinta passiva.



Il valore di H dovrà essere confrontato con il massimo valore del taglio agente sul palo al variare delle combinazioni (Vpd); il valore determinato con la teoria di Broms dovrà essere ridotto secondo quanto prevede la normativa vigente.

$$H \lim = \frac{H}{\xi \cdot \gamma_T} \geq Vpd$$

dove:

H = valore limite in funzione del meccanismo attivato;

ξ = fattore di correlazione in funzione delle verticali indagate;

γ_T = fattore di resistenza laterale secondo la tabella di seguito riportata.

Tabella 8 Coefficiente parziale γ_T per le verifiche agli stati limite ultimi di pali soggetti a carichi trasversali

Coefficiente parziale (R3)
$\gamma_T = 1,3$

8.2 CARICHI AGENTI IN FONDAZIONE

I carichi agenti in fondazione sono stati forniti al capitolo 5 nel baricentro palificata a quota testa palo. Tali carichi sono stati ricondotti alle condizioni di carico del sistema di riferimento del programma di calcolo MAP (utilizzato per il calcolo della fondazione) mostrato in *Figura 6*.

8.3 RISULTATI DELLE ANALISI

Nelle seguenti tabelle si sintetizzano le massime sollecitazioni in testa ai pali e gli spostamenti massimi del plinto, il numero del palo e la condizione di carico per cui si ottengono, per le analisi eseguite: SLE, SLU STR, SLU SISMA.

Nell'Appendice B si riportano i tabulati di calcolo completi con gli andamenti del taglio e del momento lungo il fusto del palo per le condizioni di carico più gravose; le sollecitazioni massime sono sempre a testa palo.

Tabella 9 – Spalla– Analisi SLU STR+SLV SISMA

AUTOSTRADA A14/TANGENZIALE VIADOTTO RENO
SPALLA 1 SUD - SLU

30 pali L = 40.00 m D = 1500 mm

Sollecitazioni massime in sommita' ai pali

	Fz kN	M kN*m	T kN	palo	c.d.c.
S.1	4760.9	1521.1	461.3	10	4
S.2	1117.8	1710.3	487.6	21	17
S.3	3352.0	5570.0	1632.3	1	24
S.4	3352.0	5570.0	1632.3	1	24
T.1	3352.0	5570.0	1632.3	1	24
T.2	3352.0	5570.0	1632.3	1	24

S.1: cond. di carico con Sforzo Normale Massimo
PS1_S - A1STR - Ttmin

S.2: cond. di carico con Sforzo Normale Minimo
PS1_S - SLV - Mtmin

S.3: cond. di carico con Momento Massimo
PS1_S - SLV - Tor,min

S.4: cond. di carico con Taglio Massimo
PS1_S - SLV - Tor,min

T.1: cond. di carico con Tensione Massima (sez. interamente reagente)
PS1_S - SLV - Tor,min

T.2: cond. di carico con Tensione Minima (sez. interamente reagente)
PS1_S - SLV - Tor,min

Deformazioni massime del plinto

	dz mm	dx mm	rx mRad	dy mm	ry mRad	c.d.c.
D.1	2.341	3.355	.117	.340	.000	2
D.2	1.549	10.402	.149	-1.948	-.005	24
D.3	1.549	10.402	.149	-1.948	-.005	24
D.4	1.549	3.616	.075	5.647	.012	15
D.5	1.549	3.616	.075	5.647	.012	15

D.1: cond. di carico con dz massimo
PS1_S - A1STR - Nmax

D.2: cond. di carico con dx massimo
PS1_S - SLV - Tor,min

D.3: cond. di carico con rx massimo
PS1_S - SLV - Tor,min

D.4: cond. di carico con dy massimo
PS1_S - SLV - Ttmax

D.5: cond. di carico con ry massimo
PS1_S - SLV - Ttmax

Tabella 10 – Spalla Analisi SLE RARA, FREQ, QP

AUTOSTRADA A14/TANGENZIALE VIADOTTO RENO
 SPALLA 1 SUD - SLE

30 pali L = 40.00 m D = 1500 mm

Sollecitazioni massime in sommita' ai pali

	Fz kN	M kN*m	T kN	palo	c.d.c.
S.1	3420.6	1042.9	314.4	10	28
S.2	1777.1	742.8	213.5	30	41
S.3	2774.7	1082.6	325.8	20	26
S.4	2767.8	1080.3	325.9	20	28
T.1	3412.7	1045.2	314.3	10	26
T.2	2115.0	1005.7	289.2	30	28

- S.1: cond. di carico con Sforzo Normale Massimo
 PS1_S - SLE RARA - Ttmin
 S.2: cond. di carico con Sforzo Normale Minimo
 PS1_S - SLE QP
 S.3: cond. di carico con Momento Massimo
 PS1_S - SLE RARA - Nmax
 S.4: cond. di carico con Taglio Massimo
 PS1_S - SLE RARA - Ttmin
 T.1: cond. di carico con Tensione Massima (sez. interamente reagente)
 PS1_S - SLE RARA - Nmax
 T.2: cond. di carico con Tensione Minima (sez. interamente reagente)
 PS1_S - SLE RARA - Ttmin

Deformazioni massime del plinto

	dz mm	dx mm	rx mRad	dy mm	ry mRad	c.d.c.
D.1	1.722	2.550	.089	.225	-.001	26
D.2	1.712	2.559	.091	.224	-.001	28
D.3	1.712	2.559	.091	.224	-.001	28
D.4	1.671	2.288	.080	.334	.001	34
D.5	1.680	1.957	.074	.288	.003	30

- D.1: cond. di carico con dz massimo
 PS1_S - SLE RARA - Nmax
 D.2: cond. di carico con dx massimo
 PS1_S - SLE RARA - Ttmin
 D.3: cond. di carico con rx massimo
 PS1_S - SLE RARA - Ttmin
 D.4: cond. di carico con dy massimo
 PS1_S - SLE RARA - Mlmin
 D.5: cond. di carico con ry massimo
 PS1_S - SLE RARA - Mtmax

8.4 VERIFICHE DI CAPACITÀ PORTANTE PALI AI CARICHI VERTICALI

Le verifiche di capacità portante dei pali sono condotte in accordo alla normativa vigente con Approccio 2 (A1+M1+R3). Nelle seguenti tabelle si sintetizzano le massime sollecitazioni derivanti dal calcolo, le lunghezze dei pali e le relative resistenze di progetto a compressione (Rd,c). Le verifiche di portanza dei pali sono soddisfatte in quanto la resistenza di progetto (Rd) è sempre maggiore della massima sollecitazione assiale (Nmax).

Tabella 11 – Verifiche di capacità portante pali (A1+M1+R3)

Spalla	Nmax,c [kN]	Rd,c [kN]	Nmax,t [kN]	Rd,t [kN]	Lpalo [m]
SP1Sud	4761	7232	-	-	30.0
Dove: Nmax,c = sollecitazione assiale massima a compressione Nmax,t = sollecitazione assiale massima a trazione Rd,c = resistenza di progetto a compressione Rd,t = resistenza di progetto a trazione					

8.5 VERIFICA A CARICO LIMITE ORIZZONTALE

Per la verifica del carico limite orizzontale si fa riferimento alla teoria di Broms per il caso di pali con rotazione in testa impedita. Le metodologie di calcolo sono riportate nel paragrafo 8.1.3.

Il valore della azione resizente di progetto (H_d) è valutato dal valore caratteristico della resistenza (H_k) con il fattore di correlazione $\xi_3 = 1.5$ (sono considerate cinque verticali di indagine, contando anche i sondaggi più corti in quanto la verifica riguarda la caratterizzazione dei terreni nei primi 10 m da p.c.) e $\gamma_t = 1.30$.

Nella seguente tabella si riassumono i risultati delle verifiche. La verifica a carico limite orizzontale è soddisfatta, in quanto risulta sempre la massima azione di taglio di progetto inferiore all'azione di taglio resistente ($H_{max} < H_d$).

Tabella 12 – Verifiche a carico limite orizzontale pali D=1500 mm

Fondazione	D [mm]	L [m]	Armatura palo (cls C28/35, acciaio B450C)	ϕ [°]	Hmax [kN]	N [kN]	Hk [kN]	Hd [kN]
Spalle	1500	30.0	(45 ϕ 30) Mp=9636 kNm	35	1632	0	4110.6	2108

8.6 VERIFICA DEI REQUISITI PRESTAZIONALI DELLA FONDAZIONE

La verifica dei requisiti prestazionali della fondazione è stata condotta analizzando le condizioni di carico allo SLE. Si stima uno spostamento verticale massimo allo SLE di 2 mm. Lo spostamento orizzontale massimo agli appoggi si stima pari a: $2.56 + (0.091 \cdot 3) = 2.8$ mm (dove 3 m è la distanza da quota appoggi a intradosso plinto). Si tratta di spostamenti compatibili con le prestazioni della struttura.

8.7 VERIFICA STRUTTURALE DEI PALI

Nel presente paragrafo si riporta la verifica delle sezioni in c.a. dei pali delle spalle. Poiché i pali delle spalle del viadotto hanno tutte sollecitazioni confrontabili, i pali avranno tutti la stessa armatura e la verifica di seguito esposta è eseguita con le massime sollecitazioni (che si hanno per la spalla SP2sud).

Si prevede la seguente armatura massima a testa palo: Ferri longitudinali: 36+18Ø30, Staffe: Ø12/10 cm. Dopo i 6 m circa da testa palo l'armatura sarà costituita da 36 Ø24, Staffe: Ø12/20cm.

Le figure seguenti mostrano la schermata del codice di verifica per la combinazione maggiormente critica evidenziando la geometria della sezione, le armature longitudinali di calcolo e la distribuzione delle tensioni per il calcolo della resistenza.

Le verifiche sono soddisfatte.

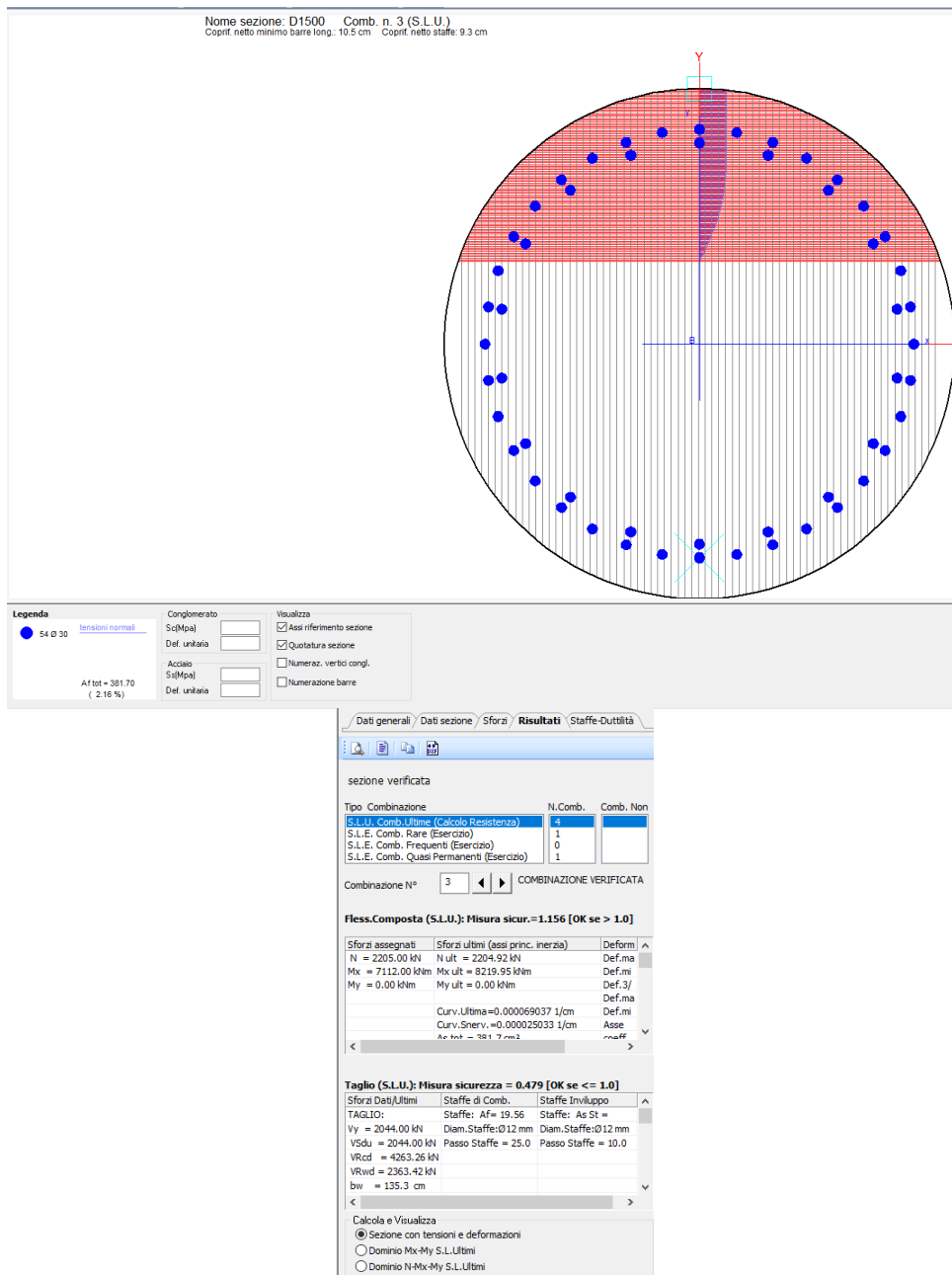


Figura 20: Verifica della sezione in c.a. D=1500mm (armatura a testa palo)

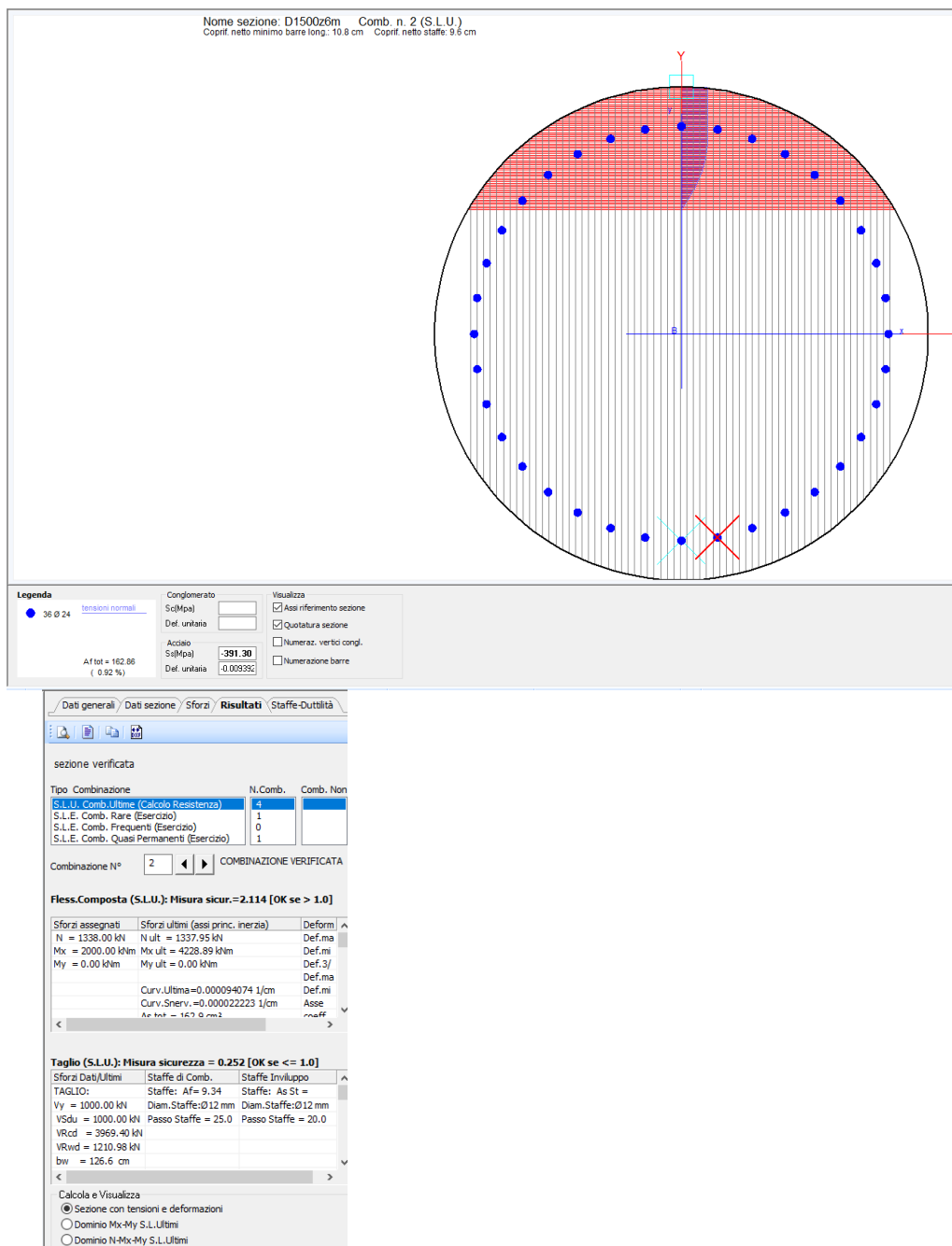


Figura 21: Verifica della sezione in c.a. D=1500mm (armatura dopo 6 m da testa palo)

DATI GENERALI SEZIONE IN C.A.

NOME SEZIONE: D1500

(Percorso File: S:\LAVORI\SETECO Ingegneria srl\40016 - Nodo Bo Vi Reno\04 Analisi\RC-Sec\D1500.sez)

Descrizione Sezione:	Stati Limite Ultimi
Metodo di calcolo resistenza:	Sezione generica
Tipologia sezione:	N.T.C.
Normativa di riferimento:	A Sforzo Norm. costante
Percorso sollecitazione:	Poco aggressive
Condizioni Ambientali:	Assi x,y principali d'inerzia
Riferimento Sforzi assegnati:	Zona non sismica
Riferimento alla sismicità:	

CARATTERISTICHE DI RESISTENZA DEI MATERIALI IMPIEGATI

CALCESTRUZZO -	Classe:	C28/35	
	Resis. compr. di calcolo fcd:	15.860	MPa
	Resis. compr. ridotta fcd':	7.930	MPa
	Def.unit. max resistenza ec2:	0.0020	
	Def.unit. ultima ecu:	0.0035	
	Diagramma tensione-deformaz.:	Parabola-Rettangolo	
	Modulo Elastico Normale Ec:	32308.0	MPa
	Coeff. di Poisson:	0.20	
	Resis. media a trazione fctm:	2.760	MPa
	Coeff. Omogen. S.L.E.:	15.0	
	Coeff. Omogen. S.L.E.:	15.0	
	Ap.Fessure limite S.L.E. comb. Rare:	99999.000	mm
	Sc limite S.L.E. comb. Q.Permanenti:	0.00	Mpa
	Ap.Fessure limite S.L.E. comb. Q.Permanenti:	0.300	mm
	ACCIAIO -	Tipo:	B450C
Resist. caratt. snervam. fyk:		450.00	MPa
Resist. caratt. rottura ftk:		450.00	MPa
Resist. snerv. di calcolo fyd:		391.30	MPa
Resist. ultima di calcolo ftd:		391.30	MPa
Deform. ultima di calcolo Epu:		0.068	
Modulo Elastico Ef		2000000	daN/cm ²
Diagramma tensione-deformaz.:		Bilineare finito	
Coeff. Aderenza istantaneo $\beta_1 \beta_2$:		1.00	
Coeff. Aderenza differito $\beta_1 \beta_2$:		0.50	
Sf limite S.L.E. Comb. Rare:		360.00	MPa

CARATTERISTICHE DOMINIO CONGLOMERATO

Forma del Dominio: Circolare
 Classe Conglomerato: C28/35

Raggio circ.: 75.0 cm
 X centro circ.: 0.0 cm
 Y centro circ.: 0.0 cm

DATI GENERAZIONI CIRCOLARI DI BARRE

N°Gen. Numero assegnato alla singola generazione circolare di barre
 Xcentro Ascissa [cm] del centro della circonfer. lungo cui sono disposte le barre generate
 Ycentro Ordinata [cm] del centro della circonfer. lungo cui sono disposte le barre generate
 Raggio [cm] della circonferenza lungo cui sono disposte le barre generate
 N°Barre Numero di barre generate equidist. disposte lungo la circonferenza
 Ø Diametro [mm] della singola barra generata

N°Gen.	Xcentro	Ycentro	Raggio	N°Barre	Ø
1	0.0	0.0	63.0	36	30
2	0.0	0.0	59.0	18	30

ARMATURE A TAGLIO

Diametro staffe: 12 mm
 Passo staffe: 10.0 cm
 Staffe: Una sola staffa chiusa perimetrale

ST.LIM.ULTIMI - SFORZI PER OGNI COMBINAZIONE ASSEGNATA

N Sforzo normale [kN] applicato nel Baric. (+ se di compressione)
 Mx Coppia concentrata [kNm] applicata all'asse x princ. d'inerzia con verso positivo se tale da comprimere il lembo sup. della sez.
 My Coppia concentrata [kNm] applicata all'asse y princ. d'inerzia con verso positivo se tale da comprimere il lembo destro della sez.
 Vy Componente del Taglio [kN] parallela all'asse princ.d'inerzia y
 Vx Componente del Taglio [kN] parallela all'asse princ.d'inerzia x

N°Comb.	N	Mx	My	Vy	Vx
1	6483.00	2946.00	0.00	895.00	0.00
2	1338.00	2958.00	0.00	884.00	0.00
3	2205.00	7112.00	0.00	2044.00	0.00
4	4522.00	6720.00	0.00	1964.00	0.00

COMB. RARE (S.L.E.) - SFORZI PER OGNI COMBINAZIONE ASSEGNATA

N Sforzo normale [kN] applicato nel Baricentro (+ se di compressione)
 Mx Coppia concentrata [kNm] applicata all'asse x princ. d'inerzia (tra parentesi Mom.Fessurazione) con verso positivo se tale da comprimere il lembo superiore della sezione
 My Coppia concentrata [kNm] applicata all'asse y princ. d'inerzia (tra parentesi Mom.Fessurazione) con verso positivo se tale da comprimere il lembo destro della sezione

N°Comb.	N	Mx	My
1	4774.00	1987.00	0.00

COMB. QUASI PERMANENTI (S.L.E.) - SFORZI PER OGNI COMBINAZIONE ASSEGNATA

N Sforzo normale [kN] applicato nel Baricentro (+ se di compressione)
Mx Coppia concentrata [kNm] applicata all'asse x princ. d'inerzia (tra parentesi Mom.Fessurazione) con verso positivo se tale da comprimere il lembo superiore della sezione
My Coppia concentrata [kNm] applicata all'asse y princ. d'inerzia (tra parentesi Mom.Fessurazione) con verso positivo se tale da comprimere il lembo destro della sezione

N°Comb.	N	Mx	My
1	2212.00	1401.00 (124113.34)	0.00 (0.00)

RISULTATI DEL CALCOLO

Sezione verificata per tutte le combinazioni assegnate

Copriferro netto minimo barre longitudinali:	10.5 cm
Interferro netto minimo barre longitudinali:	1.0 cm
Copriferro netto minimo staffe:	9.3 cm

METODO AGLI STATI LIMITE ULTIMI - RISULTATI PRESSO-TENSO FLESSIONE

Ver S = combinazione verificata / N = combin. non verificata
N Sforzo normale assegnato [kN] nel baricentro B sezione cls.(positivo se di compressione)
Mx Momento flettente assegnato [kNm] riferito all'asse x princ. d'inerzia
My Momento flettente assegnato [kNm] riferito all'asse y princ. d'inerzia
N ult Sforzo normale ultimo [kN] nel baricentro B sezione cls.(positivo se di compress.)
Mx ult Momento flettente ultimo [kNm] riferito all'asse x princ. d'inerzia
My ult Momento flettente ultimo [kNm] riferito all'asse y princ. d'inerzia
Mis.Sic. Misura sicurezza = rapporto vettoriale tra (N ult,Mx ult,My ult) e (N,Mx,My)
Verifica positiva se tale rapporto risulta >=1.000
As Tesa Area armature [cm²] in zona tesa (solo travi). Tra parentesi l'area minima di normativa

N°Comb	Ver	N	Mx	My	N ult	Mx ult	My ult	Mis.Sic.	As Tesa
1	S	6483.00	2946.00	0.00	6483.00	9117.41	0.00	3.095	-----
2	S	1338.00	2958.00	0.00	1337.76	7983.69	0.00	2.699	-----
3	S	2205.00	7112.00	0.00	2204.92	8219.95	0.00	1.156	-----
4	S	4522.00	6720.00	0.00	4521.84	8767.85	0.00	1.305	-----

METODO AGLI STATI LIMITE ULTIMI - VERIFICHE A TAGLIO

Passo staffe: 10.0 cm [Passo massimo di normativa = 25.0 cm]

Ver S = comb. verificata a taglio / N = comb. non verificata
Vsdu Taglio di progetto [kN] = proiez. di Vx e Vy sulla normale all'asse neutro
Vcd Taglio resistente ultimo [kN] lato conglomerato compresso [(4.1.19) NTC]
Vwd Taglio resistente [kN] assorbito dalle staffe [(4.1.18) NTC]
Dmed Altezza utile media pesata [cm] valutata lungo strisce ortog. all'asse neutro. Vengono prese nella media le strisce con almeno un estremo compresso. I pesi della media sono costituiti dalle stesse lunghezze delle strisce.
bw Larghezza media resistente a taglio [cm] misurate parallel. all'asse neutro E' data dal rapporto tra l'area delle sopradette strisce resistenti e Dmed.
Teta Angolo [gradi sessadec.] di inclinazione dei puntoni di conglomerato
Acw Coefficiente maggiorativo della resistenza a taglio per compressione
Ast Area staffe+legature strettam. necessarie a taglio per metro di pil.[cm²/m]
A.Eff Area staffe+legature efficaci nella direzione del taglio di combinaz.[cm²/m]
Tra parentesi è indicata la quota dell'area relativa alle sole legature.
L'area della legatura è ridotta col fattore L/d_max con L=lungh.legat.proietta-ta sulla direz. del taglio e d_max= massima altezza utile nella direz.del taglio.

N°Comb	Ver	Vsdu	Vcd	Vwd	Dmed	bw	Teta	Acw	Ast	A.Eff
1	S	895.00	4926.23	2340.40	117.5	138.3	21.80°	1.231	8.6	22.6(0.0)
2	S	884.00	4117.88	2372.54	119.1	134.0	21.80°	1.048	8.4	22.6(0.0)
3	S	2044.00	4263.26	2363.42	118.7	135.3	21.80°	1.079	19.6	22.6(0.0)
4	S	1964.00	4631.60	2347.01	117.9	137.5	21.80°	1.161	18.9	22.6(0.0)

COMBINAZIONI RARE IN ESERCIZIO - MASSIME TENSIONI NORMALI ED APERTURA FESSURE

Ver S = comb. verificata/ N = comb. non verificata
Sc max Massima tensione (positiva se di compressione) nel conglomerato [Mpa]
Xc max, Yc max Ascissa, Ordinata [cm] del punto corrisp. a Sc max (sistema rif. X,Y,O)
Sf min Minima tensione (negativa se di trazione) nell'acciaio [Mpa]
Xs min, Ys min Ascissa, Ordinata [cm] della barra corrisp. a Sf min (sistema rif. X,Y,O)
Ac eff. Area di calcestruzzo [cm²] in zona tesa considerata aderente alle barre
As eff. Area barre [cm²] in zona tesa considerate efficaci per l'apertura delle fessure

Srm Distanza media tra le fessure espressa in mm (§ B.6.6.3 Istruzioni DM96)
 K3 Coeff.(§ B.6.6.3 Istruz. DM96) dipendente dalla forma del diagramma tensioni
 Ap.fess. Apertura fessure in mm. (Ap.Limite =99999.000 mm) Calcolo secondo § 4.1.2.2.4.6 NTC.

N° Comb	Ver	Sc max	Xc max	Yc max	Sf min	Xs min	Ys min	Ac eff.	As eff.	Srm	K3	Ap. fess.
1	S	6.66	0.0	0.0	-35.0	0.0	-63.0	1818	70.7	293	0.125	0.035

COMBINAZIONI QUASI PERMANENTI IN ESERCIZIO - MASSIME TENSIONI NORMALI ED APERTURA FESSURE

N° Comb	Ver	Sc max	Xc max	Yc max	Sf min	Xs min	Ys min	Ac eff.	As eff.	Srm	K3	Ap. fess.
1	S	4.55	0.0	0.0	-45.1	0.0	-63.0	2940	99.0	299	0.125	0.082

9 APPENDICE A. VALUTAZIONE CAPACITA' PORTANTE PALI. TABULATI DI CALCOLO PAL

9.1 PORTATA DI PORGETTO PALO D=1500 MM (A1+M1+R3) – PARAMETRI MINIMI

*** P A L ***
Programma per l'analisi della capacita' portante
assiale di un palo di fondazione

(C) G.Guiducci - Studio SINTESI (RN - Italy)
ottobre 2006

pag./ 2

Nodo Bologna - Ponte sul Reno
Palo D=1500mm - A1+M1+R3

Quota testa palo da p.c.	=	.00 m
Quota falda da p.c.	=	.00 m
Peso di volume del palo	=	6.75 kN/m3
Fattore di sicurezza portata laterale	=	1.70 (FS,l)
Fattore di sicurezza portata di base	=	2.00 (FS,b)

Elemento cilindrico, Diametro fusto = 1500. mm

Criterio per la determinazione della portata di base in uno strato "i"
quando la $Q_{b,i}$ ad esso attribuibile e' superiore a quella degli
strati adiacenti:

La base del palo deve essere situata almeno: $3.0 * 1.500 = 4.50$ m
entro lo strato se quello sovrastante e' piu' debole

La base del palo deve essere situata almeno: $3.0 * 1.500 = 4.50$ m
sopra lo strato sottostante se esso e' piu' debole

La variazione di Q_b viene assunta lineare dal passaggio di strato

pag./ 3

Nodo Bologna - Ponte sul Reno
Palo D=1500mm - A1+M1+R3

DEFINIZIONE PARAMETRI E CRITERI DI CALCOLO PER GLI STRATI DI TERRENO

Strato 1 Unit_B (Incoerente) da .00 a 10.00 m

Gn = 20.0 kN/m³ Ge = 10.0 kN/m³

Tau = K * tan(delta) * S'v < 120.0 kPa
K = .50 delta = 33.0 deg

Qb variabile lin. da 670. a 670. kPa

Strato 2 Unit B (Incoerente) da 10.00 a 25.00 m

Gn = 20.0 kN/m³ Ge = 10.0 kN/m³

Tau = K * tan(delta) * S'v < 150.0 kPa
K = .50 delta = 35.0 deg

Qb variabile lin. da 2345. a 2345. kPa

Strato 3 Unit B (Incoerente) da 25.00 a 33.00 m

Gn = 20.0 kN/m³ Ge = 10.0 kN/m³

Tau = K * tan(delta) * S'v < 150.0 kPa
K = .50 delta = 35.0 deg

Qb variabile lin. da 2345. a 4500. kPa

pag./ 4

Nodo Bologna - Ponte sul Reno
Palo D=1500mm - A1+M1+R3

DEFINIZIONE PARAMETRI E CRITERI DI CALCOLO PER GLI STRATI DI TERRENO

Strato 4 Unit B (Incoerente) da 33.00 a 70.00 m

Gn = 20.0 kN/m³ Ge = 10.0 kN/m³

Tau = K * tan(delta) * S'v < 150.0 kPa
K = .50 delta = 37.0 deg

Qb variabile lin. da 4500. a 4500. kPa

pag./ 5

Nodo Bologna - Ponte sul Reno
Palo D=1500mm - A1+M1+R3

MOLTIPLICATORI per i parametri di calcolo

strato	Molt. Tau	Molt. Qb	Molt. Cu
1 Unit_B	1.00	1.00	-
2 Unit B	1.00	1.00	-
3 Unit B	1.00	1.00	-

4 Unit B 1.00 1.00 -

NOTA: i moltiplicatori non influenzano le limitazioni superiori o inferiori dei parametri

pag./ 6

Nodo Bologna - Ponte sul Reno
 Palo D=1500mm - A1+M1+R3

STAMPA parametri per valutazione capacita' portante

zz m	S'v kPa	Sv kPa	Cu kPa	Tau/S'v -	Tau kPa	qb kPa
.00	.0	.0	--	.00	.0	670.
.50	5.0	10.0	--	.32	1.6	670.
1.00	10.0	20.0	--	.32	3.2	670.
1.50	15.0	30.0	--	.32	4.9	670.
2.00	20.0	40.0	--	.32	6.5	670.
2.50	25.0	50.0	--	.32	8.1	670.
3.00	30.0	60.0	--	.32	9.7	670.
3.50	35.0	70.0	--	.32	11.4	670.
4.00	40.0	80.0	--	.32	13.0	670.
4.50	45.0	90.0	--	.32	14.6	670.
5.00	50.0	100.0	--	.32	16.2	670.
5.50	55.0	110.0	--	.32	17.9	670.
6.00	60.0	120.0	--	.32	19.5	670.
6.50	65.0	130.0	--	.32	21.1	670.
7.00	70.0	140.0	--	.32	22.7	670.
7.50	75.0	150.0	--	.32	24.4	670.
8.00	80.0	160.0	--	.32	26.0	670.
8.50	85.0	170.0	--	.32	27.6	670.
9.00	90.0	180.0	--	.32	29.2	670.
9.50	95.0	190.0	--	.32	30.8	670.
10.00	100.0	200.0	--	.34	33.7	670.
10.50	105.0	210.0	--	.35	36.8	856.
11.00	110.0	220.0	--	.35	38.5	1042.
11.50	115.0	230.0	--	.35	40.3	1228.
12.00	120.0	240.0	--	.35	42.0	1414.
12.50	125.0	250.0	--	.35	43.8	1601.
13.00	130.0	260.0	--	.35	45.5	1787.
13.50	135.0	270.0	--	.35	47.3	1973.
14.00	140.0	280.0	--	.35	49.0	2159.
14.50	145.0	290.0	--	.35	50.8	2345.
15.00	150.0	300.0	--	.35	52.5	2345.
15.50	155.0	310.0	--	.35	54.3	2345.
16.00	160.0	320.0	--	.35	56.0	2345.
16.50	165.0	330.0	--	.35	57.8	2345.
17.00	170.0	340.0	--	.35	59.5	2345.
17.50	175.0	350.0	--	.35	61.3	2345.
18.00	180.0	360.0	--	.35	63.0	2345.
18.50	185.0	370.0	--	.35	64.8	2345.
19.00	190.0	380.0	--	.35	66.5	2345.
19.50	195.0	390.0	--	.35	68.3	2345.
20.00	200.0	400.0	--	.35	70.0	2345.
20.50	205.0	410.0	--	.35	71.8	2345.
21.00	210.0	420.0	--	.35	73.5	2345.
21.50	215.0	430.0	--	.35	75.3	2345.
22.00	220.0	440.0	--	.35	77.0	2345.
22.50	225.0	450.0	--	.35	78.8	2345.
23.00	230.0	460.0	--	.35	80.5	2345.
23.50	235.0	470.0	--	.35	82.3	2345.
24.00	240.0	480.0	--	.35	84.0	2345.
24.50	245.0	490.0	--	.35	85.8	2345.
25.00	250.0	500.0	--	.35	87.5	2345.
25.50	255.0	510.0	--	.35	89.3	2480.
26.00	260.0	520.0	--	.35	91.0	2614.
26.50	265.0	530.0	--	.35	92.8	2749.
27.00	270.0	540.0	--	.35	94.5	2884.
27.50	275.0	550.0	--	.35	96.3	3018.
28.00	280.0	560.0	--	.35	98.0	3153.
28.50	285.0	570.0	--	.35	99.8	3288.
29.00	290.0	580.0	--	.35	101.5	3423.
29.50	295.0	590.0	--	.35	103.3	3557.
30.00	300.0	600.0	--	.35	105.0	3692.
30.50	305.0	610.0	--	.35	106.8	3827.
31.00	310.0	620.0	--	.35	108.5	3961.

31.50	315.0	630.0	--	.35	110.3	4096.
32.00	320.0	640.0	--	.35	112.0	4231.
32.50	325.0	650.0	--	.35	113.8	4365.
33.00	330.0	660.0	--	.36	119.9	4500.
33.50	335.0	670.0	--	.38	126.2	4500.
34.00	340.0	680.0	--	.38	128.1	4500.
34.50	345.0	690.0	--	.38	130.0	4500.
35.00	350.0	700.0	--	.38	131.9	4500.
35.50	355.0	710.0	--	.38	133.8	4500.
36.00	360.0	720.0	--	.38	135.6	4500.
36.50	365.0	730.0	--	.38	137.5	4500.
37.00	370.0	740.0	--	.38	139.4	4500.
37.50	375.0	750.0	--	.38	141.3	4500.
38.00	380.0	760.0	--	.38	143.2	4500.
38.50	385.0	770.0	--	.38	145.1	4500.
39.00	390.0	780.0	--	.38	146.9	4500.
39.50	395.0	790.0	--	.38	148.8	4500.
40.00	400.0	800.0	--	.38	150.0	4500.
40.50	405.0	810.0	--	.37	150.0	4500.
41.00	410.0	820.0	--	.37	150.0	4500.
41.50	415.0	830.0	--	.36	150.0	4500.
42.00	420.0	840.0	--	.36	150.0	4500.
42.50	425.0	850.0	--	.35	150.0	4500.
43.00	430.0	860.0	--	.35	150.0	4500.
43.50	435.0	870.0	--	.34	150.0	4500.
44.00	440.0	880.0	--	.34	150.0	4500.
44.50	445.0	890.0	--	.34	150.0	4500.
45.00	450.0	900.0	--	.33	150.0	4500.
45.50	455.0	910.0	--	.33	150.0	4500.
46.00	460.0	920.0	--	.33	150.0	4500.
46.50	465.0	930.0	--	.32	150.0	4500.
47.00	470.0	940.0	--	.32	150.0	4500.
47.50	475.0	950.0	--	.32	150.0	4500.
48.00	480.0	960.0	--	.31	150.0	4500.
48.50	485.0	970.0	--	.31	150.0	4500.
49.00	490.0	980.0	--	.31	150.0	4500.
49.50	495.0	990.0	--	.30	150.0	4500.
50.00	500.0	1000.0	--	.30	150.0	4500.
50.50	505.0	1010.0	--	.30	150.0	4500.
51.00	510.0	1020.0	--	.29	150.0	4500.
51.50	515.0	1030.0	--	.29	150.0	4500.
52.00	520.0	1040.0	--	.29	150.0	4500.
52.50	525.0	1050.0	--	.29	150.0	4500.
53.00	530.0	1060.0	--	.28	150.0	4500.
53.50	535.0	1070.0	--	.28	150.0	4500.
54.00	540.0	1080.0	--	.28	150.0	4500.
54.50	545.0	1090.0	--	.28	150.0	4500.
55.00	550.0	1100.0	--	.27	150.0	4500.
55.50	555.0	1110.0	--	.27	150.0	4500.
56.00	560.0	1120.0	--	.27	150.0	4500.
56.50	565.0	1130.0	--	.27	150.0	4500.
57.00	570.0	1140.0	--	.26	150.0	4500.
57.50	575.0	1150.0	--	.26	150.0	4500.
58.00	580.0	1160.0	--	.26	150.0	4500.
58.50	585.0	1170.0	--	.26	150.0	4500.
59.00	590.0	1180.0	--	.25	150.0	4500.
59.50	595.0	1190.0	--	.25	150.0	4500.
60.00	600.0	1200.0	--	.25	150.0	4500.
60.50	605.0	1210.0	--	.25	150.0	4500.
61.00	610.0	1220.0	--	.25	150.0	4500.
61.50	615.0	1230.0	--	.24	150.0	4500.
62.00	620.0	1240.0	--	.24	150.0	4500.
62.50	625.0	1250.0	--	.24	150.0	4500.
63.00	630.0	1260.0	--	.24	150.0	4500.
63.50	635.0	1270.0	--	.24	150.0	4500.
64.00	640.0	1280.0	--	.23	150.0	4500.
64.50	645.0	1290.0	--	.23	150.0	4500.
65.00	650.0	1300.0	--	.23	150.0	4500.
65.50	655.0	1310.0	--	.23	150.0	4500.
66.00	660.0	1320.0	--	.23	150.0	4500.
66.50	665.0	1330.0	--	.23	150.0	4500.
67.00	670.0	1340.0	--	.22	150.0	4500.
67.50	675.0	1350.0	--	.22	150.0	4500.
68.00	680.0	1360.0	--	.22	150.0	4500.
68.50	685.0	1370.0	--	.22	150.0	4500.
69.00	690.0	1380.0	--	.22	150.0	4500.
69.50	695.0	1390.0	--	.22	150.0	4500.
70.00	700.0	1400.0	--	.21	150.0	4500.

zz = Profondita' da piano campagna
S'v = Tensione verticale efficace
Sv = Tensione verticale totale
Cu = Coesione non drenata
Tau = Tensione di adesione laterale limite

qb = Portata di base limite unitaria

pag. / 11

Nodo Bologna - Ponte sul Reno
 Palo D=1500mm - A1+M1+R3

STAMPA capacita' portante e relativi contributi

Lp m	Ql1 kN	Qb1 kN	Wp kN	Qu kN	Qd kN
.00	0.	1184.	0.	1184.	592.
.50	2.	1184.	6.	1180.	587.
1.00	8.	1184.	12.	1180.	585.
1.50	17.	1184.	18.	1183.	584.
2.00	31.	1184.	24.	1191.	586.
2.50	48.	1184.	30.	1202.	590.
3.00	69.	1184.	36.	1217.	597.
3.50	94.	1184.	42.	1236.	605.
4.00	122.	1184.	48.	1259.	616.
4.50	155.	1184.	54.	1285.	629.
5.00	191.	1184.	60.	1316.	645.
5.50	231.	1184.	66.	1350.	662.
6.00	275.	1184.	72.	1388.	682.
6.50	323.	1184.	78.	1430.	704.
7.00	375.	1184.	83.	1475.	729.
7.50	430.	1184.	89.	1525.	755.
8.00	490.	1184.	95.	1578.	784.
8.50	553.	1184.	101.	1635.	815.
9.00	620.	1184.	107.	1696.	849.
9.50	690.	1184.	113.	1761.	884.
10.00	766.	1184.	119.	1831.	923.
10.50	850.	1513.	125.	2237.	1130.
11.00	938.	1842.	131.	2649.	1341.
11.50	1031.	2171.	137.	3065.	1554.
12.00	1128.	2500.	143.	3484.	1769.
12.50	1229.	2828.	149.	3908.	1987.
13.00	1334.	3157.	155.	4336.	2208.
13.50	1444.	3486.	161.	4769.	2430.
14.00	1557.	3815.	167.	5205.	2655.
14.50	1675.	4144.	173.	5646.	2883.
15.00	1796.	4144.	179.	5761.	2948.
15.50	1922.	4144.	185.	5881.	3016.
16.00	2052.	4144.	191.	6005.	3087.
16.50	2186.	4144.	197.	6133.	3160.
17.00	2324.	4144.	203.	6265.	3235.
17.50	2466.	4144.	209.	6402.	3312.
18.00	2613.	4144.	215.	6542.	3392.
18.50	2763.	4144.	221.	6687.	3475.
19.00	2918.	4144.	227.	6835.	3560.
19.50	3077.	4144.	233.	6988.	3647.
20.00	3240.	4144.	239.	7145.	3737.
20.50	3407.	4144.	245.	7306.	3829.
21.00	3578.	4144.	250.	7471.	3924.
21.50	3753.	4144.	256.	7641.	4021.
22.00	3933.	4144.	262.	7814.	4120.
22.50	4116.	4144.	268.	7992.	4222.
23.00	4304.	4144.	274.	8174.	4326.
23.50	4496.	4144.	280.	8359.	4433.
24.00	4692.	4144.	286.	8549.	4542.
24.50	4892.	4144.	292.	8743.	4654.
25.00	5096.	4144.	298.	8942.	4768.
25.50	5304.	4382.	304.	9382.	5003.
26.00	5517.	4620.	310.	9826.	5241.
26.50	5733.	4858.	316.	10275.	5481.
27.00	5954.	5096.	322.	10728.	5724.
27.50	6179.	5334.	328.	11185.	5969.
28.00	6407.	5572.	334.	11646.	6217.
28.50	6641.	5810.	340.	12111.	6467.
29.00	6878.	6048.	346.	12580.	6719.
29.50	7119.	6286.	352.	13053.	6974.
30.00	7364.	6524.	358.	13531.	7231.
30.50	7614.	6762.	364.	14012.	7491.
31.00	7868.	7000.	370.	14498.	7753.
31.50	8125.	7238.	376.	14988.	8017.
32.00	8387.	7476.	382.	15482.	8284.
32.50	8653.	7714.	388.	15980.	8554.
33.00	8926.	7952.	394.	16485.	8827.

33.50	9219.	7952.	400.	16771.	8993.
34.00	9518.	7952.	406.	17065.	9163.
34.50	9822.	7952.	412.	17363.	9336.
35.00	10131.	7952.	417.	17665.	9511.
35.50	10444.	7952.	423.	17972.	9689.
36.00	10761.	7952.	429.	18284.	9869.
36.50	11083.	7952.	435.	18600.	10052.
37.00	11409.	7952.	441.	18920.	10238.
37.50	11740.	7952.	447.	19245.	10426.
38.00	12075.	7952.	453.	19574.	10617.
38.50	12415.	7952.	459.	19907.	10811.
39.00	12759.	7952.	465.	20246.	11007.
39.50	13107.	7952.	471.	20588.	11206.
40.00	13459.	7952.	477.	20935.	11407.
40.50	13813.	7952.	483.	21282.	11609.
41.00	14166.	7952.	489.	21629.	11810.
41.50	14520.	7952.	495.	21977.	12012.
42.00	14873.	7952.	501.	22324.	12214.
42.50	15227.	7952.	507.	22672.	12415.
43.00	15580.	7952.	513.	23019.	12617.
43.50	15933.	7952.	519.	23367.	12819.
44.00	16287.	7952.	525.	23714.	13021.
44.50	16640.	7952.	531.	24062.	13222.
45.00	16994.	7952.	537.	24409.	13424.
45.50	17347.	7952.	543.	24757.	13626.
46.00	17701.	7952.	549.	25104.	13827.
46.50	18054.	7952.	555.	25452.	14029.
47.00	18407.	7952.	561.	25799.	14231.
47.50	18761.	7952.	567.	26146.	14432.
48.00	19114.	7952.	573.	26494.	14634.
48.50	19468.	7952.	579.	26841.	14836.
49.00	19821.	7952.	584.	27189.	15037.
49.50	20175.	7952.	590.	27536.	15239.
50.00	20528.	7952.	596.	27884.	15441.
50.50	20882.	7952.	602.	28231.	15643.
51.00	21235.	7952.	608.	28579.	15844.
51.50	21588.	7952.	614.	28926.	16046.
52.00	21942.	7952.	620.	29274.	16248.
52.50	22295.	7952.	626.	29621.	16449.
53.00	22649.	7952.	632.	29969.	16651.
53.50	23002.	7952.	638.	30316.	16853.
54.00	23356.	7952.	644.	30664.	17054.
54.50	23709.	7952.	650.	31011.	17256.
55.00	24062.	7952.	656.	31358.	17458.
55.50	24416.	7952.	662.	31706.	17659.
56.00	24769.	7952.	668.	32053.	17861.
56.50	25123.	7952.	674.	32401.	18063.
57.00	25476.	7952.	680.	32748.	18264.
57.50	25830.	7952.	686.	33096.	18466.
58.00	26183.	7952.	692.	33443.	18668.
58.50	26536.	7952.	698.	33791.	18870.
59.00	26890.	7952.	704.	34138.	19071.
59.50	27243.	7952.	710.	34486.	19273.
60.00	27597.	7952.	716.	34833.	19475.
60.50	27950.	7952.	722.	35181.	19676.
61.00	28304.	7952.	728.	35528.	19878.
61.50	28657.	7952.	734.	35876.	20080.
62.00	29010.	7952.	740.	36223.	20281.
62.50	29364.	7952.	746.	36570.	20483.
63.00	29717.	7952.	751.	36918.	20685.
63.50	30071.	7952.	757.	37265.	20886.
64.00	30424.	7952.	763.	37613.	21088.
64.50	30778.	7952.	769.	37960.	21290.
65.00	31131.	7952.	775.	38308.	21492.
65.50	31484.	7952.	781.	38655.	21693.
66.00	31838.	7952.	787.	39003.	21895.
66.50	32191.	7952.	793.	39350.	22097.
67.00	32545.	7952.	799.	39698.	22298.
67.50	32898.	7952.	805.	40045.	22500.
68.00	33252.	7952.	811.	40393.	22702.
68.50	33605.	7952.	817.	40740.	22903.
69.00	33958.	7952.	823.	41088.	23105.
69.50	34312.	7952.	829.	41435.	23307.
70.00	34665.	7952.	835.	41782.	23508.

Lp = Lunghezza utile del palo
 Ql1 = Portata laterale limite
 Qbl = Portata di base limite
 Wp = Peso efficace del palo
 Qu = Portata totale limite
 Qd = Portata di progetto = $Ql1/FS,l + Qbl/FS,b - Wp$

9.2 PORTATA DI PORGETTO PALO D=1500 MM (A1+M1+R3) – PARAMETRI MEDI

*** P A L ***
Programma per l'analisi della capacita' portante
assiale di un palo di fondazione

(C) G.Guiducci - Studio SINTESI (RN - Italy)
ottobre 2006

pag./ 2

Nodo Bologna - Ponte sul Reno
Palo D=1500mm - A1+M1+R3

Quota testa palo da p.c.	=	.00 m
Quota falda da p.c.	=	.00 m
Peso di volume del palo	=	6.75 kN/m ³
Fattore di sicurezza portata laterale	=	1.84 (FS,l)
Fattore di sicurezza portata di base	=	2.16 (FS,b)

Elemento cilindrico, Diametro fusto = 1500. mm

Criterio per la determinazione della portata di base in uno strato "i"
quando la $Q_{b,i}$ ad esso attribuibile e' superiore a quella degli
strati adiacenti:

La base del palo deve essere situata almeno: $3.0 * 1.500 = 4.50$ m
entro lo strato se quello sovrastante e' piu' debole

La base del palo deve essere situata almeno: $3.0 * 1.500 = 4.50$ m
sopra lo strato sottostante se esso e' piu' debole

La variazione di Q_b viene assunta lineare dal passaggio di strato

pag./ 3

Nodo Bologna - Ponte sul Reno
Palo D=1500mm - A1+M1+R3

DEFINIZIONE PARAMETRI E CRITERI DI CALCOLO PER GLI STRATI DI TERRENO

Strato 1 Unit_B (Incoerente) da .00 a 10.00 m

Gn = 20.0 kN/m³ Ge = 10.0 kN/m³

Tau = K * tan(delta) * S'v < 120.0 kPa
K = .70 delta = 33.0 deg

Qb variabile lin. da 2010. a 2010. kPa

Strato 2 Unit B (Incoerente) da 10.00 a 25.00 m

Gn = 20.0 kN/m³ Ge = 10.0 kN/m³

Tau = K * tan(delta) * S'v < 150.0 kPa
K = .70 delta = 35.0 deg

Qb variabile lin. da 3350. a 3350. kPa

Strato 3 Unit B (Incoerente) da 25.00 a 33.00 m

Gn = 20.0 kN/m³ Ge = 10.0 kN/m³

Tau = K * tan(delta) * S'v < 150.0 kPa
K = .70 delta = 35.0 deg

Qb variabile lin. da 3350. a 4500. kPa

pag./ 4

Nodo Bologna - Ponte sul Reno
Palo D=1500mm - A1+M1+R3

DEFINIZIONE PARAMETRI E CRITERI DI CALCOLO PER GLI STRATI DI TERRENO

Strato 4 Unit B (Incoerente) da 33.00 a 70.00 m

Gn = 20.0 kN/m³ Ge = 10.0 kN/m³

Tau = K * tan(delta) * S'v < 150.0 kPa
K = .70 delta = 37.0 deg

Qb variabile lin. da 4500. a 4500. kPa

pag./ 5

Nodo Bologna - Ponte sul Reno
Palo D=1500mm - A1+M1+R3

MOLTIPLICATORI per i parametri di calcolo

strato	Molt. Tau	Molt. Qb	Molt. Cu
1 Unit_B	1.00	1.00	-
2 Unit B	1.00	1.00	-
3 Unit B	1.00	1.00	-

4 Unit B 1.00 1.00 -

NOTA: i moltiplicatori non influenzano le limitazioni superiori o inferiori dei parametri

pag./ 6

Nodo Bologna - Ponte sul Reno
 Palo D=1500mm - A1+M1+R3

STAMPA parametri per valutazione capacita' portante

zz m	S'v kPa	Sv kPa	Cu kPa	Tau/S'v -	Tau kPa	qb kPa
.00	.0	.0	--	.00	.0	2010.
.50	5.0	10.0	--	.45	2.3	2010.
1.00	10.0	20.0	--	.45	4.5	2010.
1.50	15.0	30.0	--	.45	6.8	2010.
2.00	20.0	40.0	--	.45	9.1	2010.
2.50	25.0	50.0	--	.45	11.4	2010.
3.00	30.0	60.0	--	.45	13.6	2010.
3.50	35.0	70.0	--	.45	15.9	2010.
4.00	40.0	80.0	--	.45	18.2	2010.
4.50	45.0	90.0	--	.45	20.5	2010.
5.00	50.0	100.0	--	.45	22.7	2010.
5.50	55.0	110.0	--	.45	25.0	2010.
6.00	60.0	120.0	--	.45	27.3	2010.
6.50	65.0	130.0	--	.45	29.5	2010.
7.00	70.0	140.0	--	.45	31.8	2010.
7.50	75.0	150.0	--	.45	34.1	2010.
8.00	80.0	160.0	--	.45	36.4	2010.
8.50	85.0	170.0	--	.45	38.6	2010.
9.00	90.0	180.0	--	.45	40.9	2010.
9.50	95.0	190.0	--	.45	43.2	2010.
10.00	100.0	200.0	--	.47	47.2	2010.
10.50	105.0	210.0	--	.49	51.5	2159.
11.00	110.0	220.0	--	.49	53.9	2308.
11.50	115.0	230.0	--	.49	56.4	2457.
12.00	120.0	240.0	--	.49	58.8	2606.
12.50	125.0	250.0	--	.49	61.3	2754.
13.00	130.0	260.0	--	.49	63.7	2903.
13.50	135.0	270.0	--	.49	66.2	3052.
14.00	140.0	280.0	--	.49	68.6	3201.
14.50	145.0	290.0	--	.49	71.1	3350.
15.00	150.0	300.0	--	.49	73.5	3350.
15.50	155.0	310.0	--	.49	76.0	3350.
16.00	160.0	320.0	--	.49	78.4	3350.
16.50	165.0	330.0	--	.49	80.9	3350.
17.00	170.0	340.0	--	.49	83.3	3350.
17.50	175.0	350.0	--	.49	85.8	3350.
18.00	180.0	360.0	--	.49	88.2	3350.
18.50	185.0	370.0	--	.49	90.7	3350.
19.00	190.0	380.0	--	.49	93.1	3350.
19.50	195.0	390.0	--	.49	95.6	3350.
20.00	200.0	400.0	--	.49	98.0	3350.
20.50	205.0	410.0	--	.49	100.5	3350.
21.00	210.0	420.0	--	.49	102.9	3350.
21.50	215.0	430.0	--	.49	105.4	3350.
22.00	220.0	440.0	--	.49	107.8	3350.
22.50	225.0	450.0	--	.49	110.3	3350.
23.00	230.0	460.0	--	.49	112.7	3350.
23.50	235.0	470.0	--	.49	115.2	3350.
24.00	240.0	480.0	--	.49	117.6	3350.
24.50	245.0	490.0	--	.49	120.1	3350.
25.00	250.0	500.0	--	.49	122.5	3350.
25.50	255.0	510.0	--	.49	125.0	3422.
26.00	260.0	520.0	--	.49	127.4	3494.
26.50	265.0	530.0	--	.49	129.9	3566.
27.00	270.0	540.0	--	.49	132.3	3638.
27.50	275.0	550.0	--	.49	134.8	3709.
28.00	280.0	560.0	--	.49	137.2	3781.
28.50	285.0	570.0	--	.49	139.7	3853.
29.00	290.0	580.0	--	.49	142.1	3925.
29.50	295.0	590.0	--	.49	144.6	3997.
30.00	300.0	600.0	--	.49	147.0	4069.
30.50	305.0	610.0	--	.49	149.5	4141.
31.00	310.0	620.0	--	.48	150.0	4213.

31.50	315.0	630.0	--	.48	150.0	4284.
32.00	320.0	640.0	--	.47	150.0	4356.
32.50	325.0	650.0	--	.46	150.0	4428.
33.00	330.0	660.0	--	.45	150.0	4500.
33.50	335.0	670.0	--	.45	150.0	4500.
34.00	340.0	680.0	--	.44	150.0	4500.
34.50	345.0	690.0	--	.43	150.0	4500.
35.00	350.0	700.0	--	.43	150.0	4500.
35.50	355.0	710.0	--	.42	150.0	4500.
36.00	360.0	720.0	--	.42	150.0	4500.
36.50	365.0	730.0	--	.41	150.0	4500.
37.00	370.0	740.0	--	.41	150.0	4500.
37.50	375.0	750.0	--	.40	150.0	4500.
38.00	380.0	760.0	--	.39	150.0	4500.
38.50	385.0	770.0	--	.39	150.0	4500.
39.00	390.0	780.0	--	.38	150.0	4500.
39.50	395.0	790.0	--	.38	150.0	4500.
40.00	400.0	800.0	--	.38	150.0	4500.
40.50	405.0	810.0	--	.37	150.0	4500.
41.00	410.0	820.0	--	.37	150.0	4500.
41.50	415.0	830.0	--	.36	150.0	4500.
42.00	420.0	840.0	--	.36	150.0	4500.
42.50	425.0	850.0	--	.35	150.0	4500.
43.00	430.0	860.0	--	.35	150.0	4500.
43.50	435.0	870.0	--	.34	150.0	4500.
44.00	440.0	880.0	--	.34	150.0	4500.
44.50	445.0	890.0	--	.34	150.0	4500.
45.00	450.0	900.0	--	.33	150.0	4500.
45.50	455.0	910.0	--	.33	150.0	4500.
46.00	460.0	920.0	--	.33	150.0	4500.
46.50	465.0	930.0	--	.32	150.0	4500.
47.00	470.0	940.0	--	.32	150.0	4500.
47.50	475.0	950.0	--	.32	150.0	4500.
48.00	480.0	960.0	--	.31	150.0	4500.
48.50	485.0	970.0	--	.31	150.0	4500.
49.00	490.0	980.0	--	.31	150.0	4500.
49.50	495.0	990.0	--	.30	150.0	4500.
50.00	500.0	1000.0	--	.30	150.0	4500.
50.50	505.0	1010.0	--	.30	150.0	4500.
51.00	510.0	1020.0	--	.29	150.0	4500.
51.50	515.0	1030.0	--	.29	150.0	4500.
52.00	520.0	1040.0	--	.29	150.0	4500.
52.50	525.0	1050.0	--	.29	150.0	4500.
53.00	530.0	1060.0	--	.28	150.0	4500.
53.50	535.0	1070.0	--	.28	150.0	4500.
54.00	540.0	1080.0	--	.28	150.0	4500.
54.50	545.0	1090.0	--	.28	150.0	4500.
55.00	550.0	1100.0	--	.27	150.0	4500.
55.50	555.0	1110.0	--	.27	150.0	4500.
56.00	560.0	1120.0	--	.27	150.0	4500.
56.50	565.0	1130.0	--	.27	150.0	4500.
57.00	570.0	1140.0	--	.26	150.0	4500.
57.50	575.0	1150.0	--	.26	150.0	4500.
58.00	580.0	1160.0	--	.26	150.0	4500.
58.50	585.0	1170.0	--	.26	150.0	4500.
59.00	590.0	1180.0	--	.25	150.0	4500.
59.50	595.0	1190.0	--	.25	150.0	4500.
60.00	600.0	1200.0	--	.25	150.0	4500.
60.50	605.0	1210.0	--	.25	150.0	4500.
61.00	610.0	1220.0	--	.25	150.0	4500.
61.50	615.0	1230.0	--	.24	150.0	4500.
62.00	620.0	1240.0	--	.24	150.0	4500.
62.50	625.0	1250.0	--	.24	150.0	4500.
63.00	630.0	1260.0	--	.24	150.0	4500.
63.50	635.0	1270.0	--	.24	150.0	4500.
64.00	640.0	1280.0	--	.23	150.0	4500.
64.50	645.0	1290.0	--	.23	150.0	4500.
65.00	650.0	1300.0	--	.23	150.0	4500.
65.50	655.0	1310.0	--	.23	150.0	4500.
66.00	660.0	1320.0	--	.23	150.0	4500.
66.50	665.0	1330.0	--	.23	150.0	4500.
67.00	670.0	1340.0	--	.22	150.0	4500.
67.50	675.0	1350.0	--	.22	150.0	4500.
68.00	680.0	1360.0	--	.22	150.0	4500.
68.50	685.0	1370.0	--	.22	150.0	4500.
69.00	690.0	1380.0	--	.22	150.0	4500.
69.50	695.0	1390.0	--	.22	150.0	4500.
70.00	700.0	1400.0	--	.21	150.0	4500.

zz = Profondita' da piano campagna
S'v = Tensione verticale efficace
Sv = Tensione verticale totale
Cu = Coesione non drenata
Tau = Tensione di adesione laterale limite

qb = Portata di base limite unitaria

pag. / 11

Nodo Bologna - Ponte sul Reno
 Palo D=1500mm - A1+M1+R3

STAMPA capacita' portante e relativi contributi

Lp m	Ql1 kN	Qb1 kN	Wp kN	Qu kN	Qd kN
.00	0.	3552.	0.	3552.	1644.
.50	3.	3552.	6.	3549.	1640.
1.00	11.	3552.	12.	3551.	1638.
1.50	24.	3552.	18.	3558.	1640.
2.00	43.	3552.	24.	3571.	1644.
2.50	67.	3552.	30.	3589.	1651.
3.00	96.	3552.	36.	3613.	1661.
3.50	131.	3552.	42.	3641.	1674.
4.00	171.	3552.	48.	3676.	1690.
4.50	217.	3552.	54.	3715.	1709.
5.00	268.	3552.	60.	3760.	1730.
5.50	324.	3552.	66.	3810.	1755.
6.00	386.	3552.	72.	3866.	1782.
6.50	453.	3552.	78.	3927.	1813.
7.00	525.	3552.	83.	3993.	1846.
7.50	602.	3552.	89.	4065.	1882.
8.00	685.	3552.	95.	4142.	1922.
8.50	774.	3552.	101.	4224.	1964.
9.00	868.	3552.	107.	4312.	2009.
9.50	967.	3552.	113.	4405.	2056.
10.00	1072.	3552.	119.	4505.	2108.
10.50	1189.	3815.	125.	4879.	2287.
11.00	1314.	4078.	131.	5261.	2471.
11.50	1444.	4341.	137.	5648.	2657.
12.00	1579.	4604.	143.	6040.	2847.
12.50	1721.	4868.	149.	6439.	3040.
13.00	1868.	5131.	155.	6844.	3235.
13.50	2021.	5394.	161.	7254.	3434.
14.00	2180.	5657.	167.	7670.	3637.
14.50	2344.	5920.	173.	8091.	3842.
15.00	2515.	5920.	179.	8256.	3928.
15.50	2691.	5920.	185.	8426.	4018.
16.00	2873.	5920.	191.	8602.	4111.
16.50	3060.	5920.	197.	8783.	4207.
17.00	3254.	5920.	203.	8971.	4306.
17.50	3453.	5920.	209.	9164.	4409.
18.00	3658.	5920.	215.	9363.	4514.
18.50	3869.	5920.	221.	9568.	4623.
19.00	4085.	5920.	227.	9779.	4734.
19.50	4308.	5920.	233.	9995.	4849.
20.00	4536.	5920.	239.	10217.	4967.
20.50	4770.	5920.	245.	10445.	5088.
21.00	5009.	5920.	250.	10679.	5213.
21.50	5255.	5920.	256.	10918.	5340.
22.00	5506.	5920.	262.	11163.	5471.
22.50	5763.	5920.	268.	11414.	5604.
23.00	6026.	5920.	274.	11671.	5741.
23.50	6294.	5920.	280.	11934.	5881.
24.00	6568.	5920.	286.	12202.	6024.
24.50	6848.	5920.	292.	12476.	6170.
25.00	7134.	5920.	298.	12756.	6320.
25.50	7426.	6047.	304.	13169.	6531.
26.00	7723.	6174.	310.	13587.	6746.
26.50	8026.	6301.	316.	14011.	6963.
27.00	8335.	6428.	322.	14441.	7184.
27.50	8650.	6555.	328.	14877.	7408.
28.00	8970.	6682.	334.	15318.	7635.
28.50	9297.	6809.	340.	15766.	7865.
29.00	9629.	6936.	346.	16219.	8098.
29.50	9967.	7063.	352.	16678.	8335.
30.00	10310.	7190.	358.	17142.	8574.
30.50	10659.	7317.	364.	17613.	8817.
31.00	11013.	7444.	370.	18087.	9062.
31.50	11366.	7571.	376.	18561.	9307.
32.00	11719.	7698.	382.	19036.	9552.
32.50	12073.	7825.	388.	19510.	9796.
33.00	12426.	7952.	394.	19985.	10041.

33.50	12780.	7952.	400.	20332.	10227.
34.00	13133.	7952.	406.	20680.	10414.
34.50	13487.	7952.	412.	21027.	10600.
35.00	13840.	7952.	417.	21375.	10786.
35.50	14193.	7952.	423.	21722.	10972.
36.00	14547.	7952.	429.	22070.	11158.
36.50	14900.	7952.	435.	22417.	11344.
37.00	15254.	7952.	441.	22765.	11530.
37.50	15607.	7952.	447.	23112.	11716.
38.00	15961.	7952.	453.	23459.	11903.
38.50	16314.	7952.	459.	23807.	12089.
39.00	16667.	7952.	465.	24154.	12275.
39.50	17021.	7952.	471.	24502.	12461.
40.00	17374.	7952.	477.	24849.	12647.
40.50	17728.	7952.	483.	25197.	12833.
41.00	18081.	7952.	489.	25544.	13019.
41.50	18435.	7952.	495.	25892.	13205.
42.00	18788.	7952.	501.	26239.	13391.
42.50	19141.	7952.	507.	26587.	13578.
43.00	19495.	7952.	513.	26934.	13764.
43.50	19848.	7952.	519.	27282.	13950.
44.00	20202.	7952.	525.	27629.	14136.
44.50	20555.	7952.	531.	27977.	14322.
45.00	20909.	7952.	537.	28324.	14508.
45.50	21262.	7952.	543.	28671.	14694.
46.00	21615.	7952.	549.	29019.	14880.
46.50	21969.	7952.	555.	29366.	15067.
47.00	22322.	7952.	561.	29714.	15253.
47.50	22676.	7952.	567.	30061.	15439.
48.00	23029.	7952.	573.	30409.	15625.
48.50	23383.	7952.	579.	30756.	15811.
49.00	23736.	7952.	584.	31104.	15997.
49.50	24089.	7952.	590.	31451.	16183.
50.00	24443.	7952.	596.	31799.	16369.
50.50	24796.	7952.	602.	32146.	16555.
51.00	25150.	7952.	608.	32494.	16742.
51.50	25503.	7952.	614.	32841.	16928.
52.00	25857.	7952.	620.	33189.	17114.
52.50	26210.	7952.	626.	33536.	17300.
53.00	26564.	7952.	632.	33883.	17486.
53.50	26917.	7952.	638.	34231.	17672.
54.00	27270.	7952.	644.	34578.	17858.
54.50	27624.	7952.	650.	34926.	18044.
55.00	27977.	7952.	656.	35273.	18231.
55.50	28331.	7952.	662.	35621.	18417.
56.00	28684.	7952.	668.	35968.	18603.
56.50	29038.	7952.	674.	36316.	18789.
57.00	29391.	7952.	680.	36663.	18975.
57.50	29744.	7952.	686.	37011.	19161.
58.00	30098.	7952.	692.	37358.	19347.
58.50	30451.	7952.	698.	37706.	19533.
59.00	30805.	7952.	704.	38053.	19719.
59.50	31158.	7952.	710.	38401.	19906.
60.00	31512.	7952.	716.	38748.	20092.
60.50	31865.	7952.	722.	39095.	20278.
61.00	32218.	7952.	728.	39443.	20464.
61.50	32572.	7952.	734.	39790.	20650.
62.00	32925.	7952.	740.	40138.	20836.
62.50	33279.	7952.	746.	40485.	21022.
63.00	33632.	7952.	751.	40833.	21208.
63.50	33986.	7952.	757.	41180.	21395.
64.00	34339.	7952.	763.	41528.	21581.
64.50	34692.	7952.	769.	41875.	21767.
65.00	35046.	7952.	775.	42223.	21953.
65.50	35399.	7952.	781.	42570.	22139.
66.00	35753.	7952.	787.	42918.	22325.
66.50	36106.	7952.	793.	43265.	22511.
67.00	36460.	7952.	799.	43612.	22697.
67.50	36813.	7952.	805.	43960.	22883.
68.00	37166.	7952.	811.	44307.	23070.
68.50	37520.	7952.	817.	44655.	23256.
69.00	37873.	7952.	823.	45002.	23442.
69.50	38227.	7952.	829.	45350.	23628.
70.00	38580.	7952.	835.	45697.	23814.

Lp = Lunghezza utile del palo
 Qll = Portata laterale limite
 Qbl = Portata di base limite
 Wp = Peso efficace del palo
 Qu = Portata totale limite
 Qd = Portata di progetto = $Qll/FS,l + Qbl/FS,b - Wp$

10 APPENDICE B. ANALISI PALIFICATE DI FONDAZIONE. TABULATI DI CALCOLO MAP

10.1 SPALLA – ANALISI SLU, SLV, SLE

M A P - Matrix Analysis of Piles
Programma per l'analisi di palificate collegate da un plinto rigido
(C) G.Guiducci, S.G.I. - luglio 1994

pag./ 2

AUTOSTRADA A14/TANGENZIALE VIADOTTO RENO
SPALLA 1 SUD - SLU

Geometria Palificata

palo	vin	X m	Y m	Z m	axz deg	ayz deg	axy deg	Box m	Boy m
1	0	4.500	26.300	.000	.00	.00	.00	1.50	.00
2	0	4.500	21.300	.000	.00	.00	.00	1.50	.00
3	0	4.500	16.300	.000	.00	.00	.00	1.50	.00
4	0	4.500	11.300	.000	.00	.00	.00	1.50	.00
5	0	4.500	6.300	.000	.00	.00	.00	1.50	.00
6	0	4.500	1.300	.000	.00	.00	.00	1.50	.00
7	0	4.500	-3.700	.000	.00	.00	.00	1.50	.00
8	0	4.500	-8.700	.000	.00	.00	.00	1.50	.00
9	0	4.500	-13.700	.000	.00	.00	.00	1.50	.00
10	0	4.500	-18.700	.000	.00	.00	.00	1.50	.00
11	0	.000	22.500	.000	.00	.00	.00	1.50	.00
12	0	.000	17.500	.000	.00	.00	.00	1.50	.00
13	0	.000	12.500	.000	.00	.00	.00	1.50	.00
14	0	.000	7.500	.000	.00	.00	.00	1.50	.00
15	0	.000	2.500	.000	.00	.00	.00	1.50	.00
16	0	.000	-2.500	.000	.00	.00	.00	1.50	.00
17	0	.000	-7.500	.000	.00	.00	.00	1.50	.00
18	0	.000	-12.500	.000	.00	.00	.00	1.50	.00
19	0	.000	-17.500	.000	.00	.00	.00	1.50	.00
20	0	.000	-22.500	.000	.00	.00	.00	1.50	.00
21	0	-4.500	18.700	.000	.00	.00	.00	1.50	.00
22	0	-4.500	13.700	.000	.00	.00	.00	1.50	.00
23	0	-4.500	8.700	.000	.00	.00	.00	1.50	.00
24	0	-4.500	3.700	.000	.00	.00	.00	1.50	.00
25	0	-4.500	-1.300	.000	.00	.00	.00	1.50	.00
26	0	-4.500	-6.300	.000	.00	.00	.00	1.50	.00
27	0	-4.500	-11.300	.000	.00	.00	.00	1.50	.00
28	0	-4.500	-16.300	.000	.00	.00	.00	1.50	.00
29	0	-4.500	-21.300	.000	.00	.00	.00	1.50	.00
30	0	-4.500	-26.300	.000	.00	.00	.00	1.50	.00

vin = 0 - incastro; 1 - cerniera; 2 - appoggio
X, Y, Z = Coordinate testa pali
axz = Inclinazione palo nel piano Xp Z rispetto alla verticale
(positiva se verso Xp positivo)
ayz = Inclinazione palo nel piano Yp Z rispetto alla verticale
(positiva se verso Yp positivo)
axy = Rotazione assi Xp Yp (positiva se antioraria)
Box = Lato dell'elemento parallelo all'asse Xp
Boy = Lato dell'elemento parallelo all'asse Yp
se Boy = 0 D = Box: diametro
altrimenti D = $\sqrt{\text{Box} * \text{Boy} * 1.273}$: diametro equivalente

pag. / 3

Caratterizzazione dei pali soggetti a carichi assiali e torsionali
 (uguali per tutti i pali)

palo	AK kN/m	TK kN*m/rad
1	1600000.	.0

AK = Rigidezza assiale palo-terreno
 TK = Rigidezza torsionale palo-terreno

Baricentro palificata: Xg = .000 m Yg = .000 m
 Rotazione direzioni princip. di inerzia: -3.21 deg

Caratterizzazione del terreno per pali soggetti a carichi trasversali

Terreno tipo 1

Prof. m	E kN/m2
.00	7000.0
10.00	70000.0
10.10	120000.0
12.50	150000.0
60.00	150000.0

Caratterizzazione dei pali soggetti a carichi trasversali

palo	Lp m	EJx kN*m2	Itx	Ridx	EJy kN*m2	Ity	Ridy
1	40.00	7455147.	1	.860	7455147.	1	.860
2	40.00	7455147.	1	.750	7455147.	1	.700
3	40.00	7455147.	1	.710	7455147.	1	.650
4	40.00	7455147.	1	.710	7455147.	1	.640
5	40.00	7455147.	1	.700	7455147.	1	.640
6	40.00	7455147.	1	.700	7455147.	1	.640
7	40.00	7455147.	1	.700	7455147.	1	.640
8	40.00	7455147.	1	.700	7455147.	1	.640
9	40.00	7455147.	1	.710	7455147.	1	.640
10	40.00	7455147.	1	.740	7455147.	1	.710
11	40.00	7455147.	1	.540	7455147.	1	.750
12	40.00	7455147.	1	.460	7455147.	1	.620
13	40.00	7455147.	1	.440	7455147.	1	.580
14	40.00	7455147.	1	.430	7455147.	1	.580
15	40.00	7455147.	1	.430	7455147.	1	.580
16	40.00	7455147.	1	.430	7455147.	1	.580
17	40.00	7455147.	1	.440	7455147.	1	.580
18	40.00	7455147.	1	.460	7455147.	1	.580
19	40.00	7455147.	1	.530	7455147.	1	.620
20	40.00	7455147.	1	.750	7455147.	1	.720
21	40.00	7455147.	1	.600	7455147.	1	.770
22	40.00	7455147.	1	.580	7455147.	1	.660
23	40.00	7455147.	1	.570	7455147.	1	.660
24	40.00	7455147.	1	.570	7455147.	1	.660
25	40.00	7455147.	1	.570	7455147.	1	.660
26	40.00	7455147.	1	.570	7455147.	1	.660
27	40.00	7455147.	1	.570	7455147.	1	.660
28	40.00	7455147.	1	.570	7455147.	1	.660
29	40.00	7455147.	1	.570	7455147.	1	.660
30	40.00	7455147.	1	.600	7455147.	1	.710

Lp = Lunghezza palo (compreso eventuale tratto fuori terra)
 EJ = Rigidezza flessionale del palo
 It = Tipo di terreno
 Rid = Moltiplicatore del modulo di reazione orizzontale

pag. / 4

AUTOSTRADA A14/TANGENZIALE VIADOTTO RENO
SPALLA 1 SUD - SLU

CONDIZIONE DI CARICO 1
PS1_S - A1STR - Nmin

Coordinate Centri di Carico (c.c.)

c.c.	Xc m	Yc m	Zc m	Alfc deg
1	.000	.000	.000	.00

Componenti di Azioni Esterne riferite ai Centri di Carico

c.c.	Fzc kN	Fxc kN	Mxc kN*m	Fyc kN	Myc kN*m	Mzc kN*m
1	66264.9	6252.0	31543.3	.0	48768.0	.0

Componenti di Carico Risultanti (riferimento globale)

Fz kN	Fx kN	Mx kN*m	Fy kN	My kN*m	Mz kN*m
66264.9	6252.0	31543.3	.0	48768.0	.0

Punto di applic. carico verticale: Xv = .476 m Yv = .736 m

Componenti di Spostamento del Plinto (riferimento globale)

dz mm	dx mm	rx mRad	dy mm	ry mRad	rz mRad
1.381	2.325	.081	.002	.000	.001

Sollecitazioni in Sommita' ai Singoli Pali (riferimento locale)

palo	Fzp kN	Fxp kN	Mxp kN*m	Fyp kN	Myp kN*m	Mzp kN*m	Mris kN*m
1	2810.6	263.1	-832.1	.5	-1.3	.0	832.1
2	2807.2	240.8	-782.7	.4	-1.2	.0	782.7
3	2803.9	232.6	-764.6	.4	-1.1	.0	764.6
4	2800.5	233.1	-766.4	.4	-1.1	.0	766.4
5	2797.1	231.6	-763.3	.4	-1.1	.0	763.3
6	2793.7	232.1	-765.1	.4	-1.1	.0	765.1
7	2790.4	232.6	-766.9	.4	-1.1	.0	766.9
8	2787.0	233.1	-768.7	.4	-1.1	.0	768.7
9	2783.6	235.6	-775.5	.4	-1.1	.0	775.5
10	2780.2	242.7	-792.5	.5	-1.2	.0	792.5
11	2224.0	193.4	-670.7	.0	.4	.0	670.7
12	2220.6	174.5	-624.2	.0	.5	.0	624.2
13	2217.3	169.9	-613.0	.0	.5	.0	613.0
14	2213.9	167.6	-607.7	.0	.5	.0	607.7
15	2210.5	168.0	-609.2	.0	.5	.0	609.2
16	2207.1	168.3	-610.7	.0	.5	.0	610.7
17	2203.8	171.3	-619.0	.0	.5	.0	619.0
18	2200.4	176.8	-633.4	.0	.5	.0	633.4
19	2197.0	194.5	-678.1	.0	.5	.0	678.1
20	2193.7	245.3	-799.0	.0	.4	.0	799.0
21	1637.4	207.8	-706.0	-.5	2.1	.0	706.0
22	1634.0	203.7	-696.7	-.4	2.0	.0	696.7
23	1630.7	201.8	-692.6	-.4	2.0	.0	692.6
24	1627.3	202.2	-694.3	-.4	2.0	.0	694.3
25	1623.9	202.7	-696.0	-.4	2.0	.0	696.0
26	1620.6	203.1	-697.6	-.4	2.0	.0	697.6

27	1617.2	203.5	-699.3	-.4	2.0	.0	699.3
28	1613.8	204.0	-701.0	-.4	2.0	.0	701.0
29	1610.4	204.4	-702.6	-.4	2.0	.0	702.6
30	1607.1	211.8	-721.3	-.4	2.1	.0	721.3

$$M_{ris} = (M_{xp}^2 + M_{yp}^2)^{0.5}$$

pag./ 5

AUTOSTRADA A14/TANGENZIALE VIADOTTO RENO
SPALLA 1 SUD - SLU

CONDIZIONE DI CARICO 2
PS1_S - A1STR - Nmax

Coordinate Centri di Carico (c.c.)

c.c.	Xc m	Yc m	Zc m	Alfc deg
1	.000	.000	.000	.00

Componenti di Azioni Esterne riferite ai Centri di Carico

c.c.	Fzc kN	Fxc kN	Mxc kN*m	Fyc kN	Myc kN*m	Mzc kN*m
1	112388.0	9011.7	45236.5	1125.0	57156.3	23053.5

Componenti di Carico Risultanti (riferimento globale)

Fz kN	Fx kN	Mx kN*m	Fy kN	My kN*m	Mz kN*m
112388.0	9011.7	45236.5	1125.0	57156.3	23053.5

Punto di applic. carico verticale: Xv = .403 m Yv = .509 m

Componenti di Spostamento del Plinto (riferimento globale)

dz mm	dx mm	rx mRad	dy mm	ry mRad	rz mRad
2.341	3.355	.117	.340	.000	.032

Sollecitazioni in Sommita' ai Singoli Pali (riferimento locale)

palo	Fzp kN	Fxp kN	Mxp kN*m	Fyp kN	Myp kN*m	Mzp kN*m	Mris kN*m
1	4579.4	273.2	-826.3	63.4	-223.3	.0	855.9
2	4581.6	268.4	-842.5	55.7	-205.3	.0	867.1
3	4583.8	277.2	-888.5	53.1	-199.1	.0	910.5
4	4586.0	295.9	-956.9	52.6	-198.0	.0	977.2
5	4588.2	311.8	-1018.7	52.6	-198.0	.0	1037.7
6	4590.3	330.3	-1086.7	52.6	-198.0	.0	1104.6
7	4592.5	348.8	-1154.7	52.6	-198.0	.0	1171.5
8	4594.7	367.3	-1222.7	52.6	-198.0	.0	1238.6
9	4596.9	389.1	-1298.9	52.6	-198.0	.0	1313.9
10	4599.1	418.9	-1393.3	56.2	-206.5	.0	1408.6
11	3736.4	211.2	-702.7	40.8	-148.2	.0	718.2
12	3738.6	204.0	-707.2	36.2	-137.2	.0	720.4
13	3740.8	211.9	-748.6	34.7	-133.5	.0	760.4
14	3743.0	222.2	-796.0	34.7	-133.5	.0	807.1
15	3745.2	235.8	-851.8	34.7	-133.5	.0	862.2
16	3747.4	249.4	-907.7	34.7	-133.5	.0	917.5
17	3749.5	267.1	-974.1	34.7	-133.5	.0	983.2
18	3751.7	289.3	-1051.6	34.7	-133.5	.0	1060.1

19	3753.9	332.8	-1182.6	36.2	-137.2	.0	1190.5
20	3756.1	437.4	-1455.3	39.8	-145.8	.0	1462.5
21	2893.5	239.5	-788.7	23.8	-86.2	.0	793.4
22	2895.6	250.7	-838.9	21.6	-81.0	.0	842.8
23	2897.8	264.0	-894.4	21.6	-81.0	.0	898.1
24	2900.0	280.2	-957.0	21.6	-81.0	.0	960.4
25	2902.2	296.5	-1019.5	21.6	-81.0	.0	1022.8
26	2904.4	312.7	-1082.1	21.6	-81.0	.0	1085.1
27	2906.6	328.9	-1144.7	21.6	-81.0	.0	1147.5
28	2908.7	345.2	-1207.2	21.6	-81.0	.0	1209.9
29	2910.9	361.4	-1269.8	21.6	-81.0	.0	1272.4
30	2913.1	390.4	-1363.5	22.6	-83.4	.0	1366.1

$$M_{ris} = (M_{xp}^2 + M_{yp}^2)^{0.5}$$

pag. / 6

AUTOSTRADA A14/TANGENZIALE VIADOTTO RENO
SPALLA 1 SUD - SLU

CONDIZIONE DI CARICO 3
PS1_S - A1STR - Ttmax

Coordinate Centri di Carico (c.c.)

c.c.	Xc m	Yc m	Zc m	Alfc deg
1	.000	.000	.000	.00

Componenti di Azioni Esterne riferite ai Centri di Carico

c.c.	Fzc kN	Fxc kN	Mxc kN*m	Fyc kN	Myc kN*m	Mzc kN*m
1	108597.3	8032.6	42972.8	1635.0	67615.8	26098.5

Componenti di Carico Risultanti (riferimento globale)

Fz kN	Fx kN	Mx kN*m	Fy kN	My kN*m	Mz kN*m
108597.3	8032.6	42972.8	1635.0	67615.8	26098.5

Punto di applic. carico verticale: Xv = .396 m Yv = .623 m

Componenti di Spostamento del Plinto (riferimento globale)

dz mm	dx mm	rx mRad	dy mm	ry mRad	rz mRad
2.262	3.001	.107	.501	.001	.036

Sollecitazioni in Sommita' ai Singoli Pali (riferimento locale)

palo	Fzp kN	Fxp kN	Mxp kN*m	Fyp kN	Myp kN*m	Mzp kN*m	Mris kN*m
1	4452.2	218.1	-644.2	86.0	-300.6	.0	710.8
2	4440.6	220.3	-679.6	75.5	-276.2	.0	733.6
3	4429.0	233.2	-738.0	71.9	-267.7	.0	785.1
4	4417.4	254.1	-814.8	71.3	-266.2	.0	857.2
5	4405.7	272.7	-885.8	71.3	-266.2	.0	924.9
6	4394.1	293.4	-962.2	71.3	-266.2	.0	998.3
7	4382.5	314.2	-1038.6	71.3	-266.2	.0	1072.1
8	4370.8	335.0	-1114.9	71.3	-266.2	.0	1146.3
9	4359.2	358.7	-1198.8	71.3	-266.2	.0	1228.0
10	4347.6	390.1	-1299.9	76.1	-277.8	.0	1329.2

11	3672.2	172.0	-560.1	59.3	-213.4	.0	599.4
12	3660.6	170.4	-581.4	52.6	-197.4	.0	614.0
13	3649.0	180.9	-632.1	50.4	-192.1	.0	660.6
14	3637.4	193.3	-687.6	50.4	-192.1	.0	713.9
15	3625.7	208.6	-750.3	50.4	-192.1	.0	774.5
16	3614.1	223.9	-813.0	50.4	-192.1	.0	835.4
17	3602.5	242.9	-885.4	50.4	-192.1	.0	906.0
18	3590.8	266.1	-968.1	50.4	-192.1	.0	987.0
19	3579.2	309.3	-1100.9	52.6	-197.4	.0	1118.4
20	3567.6	410.2	-1367.7	57.8	-209.9	.0	1383.7
21	2892.2	199.1	-645.3	40.5	-144.3	.0	661.2
22	2880.6	213.1	-705.4	36.7	-135.4	.0	718.3
23	2869.0	228.8	-769.6	36.7	-135.4	.0	781.4
24	2857.4	247.1	-839.9	36.7	-135.4	.0	850.7
25	2845.7	265.3	-910.1	36.7	-135.4	.0	920.1
26	2834.1	283.5	-980.4	36.7	-135.4	.0	989.7
27	2822.5	301.8	-1050.6	36.7	-135.4	.0	1059.3
28	2810.8	320.0	-1120.9	36.7	-135.4	.0	1129.0
29	2799.2	338.2	-1191.1	36.7	-135.4	.0	1198.8
30	2787.6	368.5	-1290.8	38.5	-139.5	.0	1298.3

$$M_{ris} = (M_{xp}^2 + M_{yp}^2)^{0.5}$$

pag. / 7

AUTOSTRADA A14/TANGENZIALE VIADOTTO RENO
SPALLA 1 SUD - SLU

CONDIZIONE DI CARICO 4
PS1_S - AlSTR - Ttmin

Coordinate Centri di Carico (c.c.)

c.c.	Xc m	Yc m	Zc m	Alfc deg
1	.000	.000	.000	.00

Componenti di Azioni Esterne riferite ai Centri di Carico

c.c.	Fzc kN	Fxc kN	Mxc kN*m	Fyc kN	Myc kN*m	Mzc kN*m
1	108970.4	11891.7	48415.9	.0	37632.6	.0

Componenti di Carico Risultanti (riferimento globale)

Fz kN	Fx kN	Mx kN*m	Fy kN	My kN*m	Mz kN*m
108970.4	11891.7	48415.9	.0	37632.6	.0

Punto di applic. carico verticale: Xv = .444 m Yv = .345 m

Componenti di Spostamento del Plinto (riferimento globale)

dz mm	dx mm	rx mRad	dy mm	ry mRad	rz mRad
2.270	4.371	.141	-.014	-.004	.002

Sollecitazioni in Sommita' ai Singoli Pali (riferimento locale)

palo	Fzp kN	Fxp kN	Mxp kN*m	Fyp kN	Myp kN*m	Mzp kN*m	Mris kN*m
1	4487.3	499.9	-1596.3	.8	-7.3	.0	1596.3
2	4517.7	457.7	-1502.5	.8	-7.2	.0	1502.5

3	4548.1	442.3	-1468.2	.8	-7.1	.0	1468.2
4	4578.5	443.2	-1471.6	.8	-7.1	.0	1471.6
5	4608.9	440.4	-1465.7	.8	-7.1	.0	1465.7
6	4639.3	441.3	-1469.1	.8	-7.1	.0	1469.2
7	4669.7	442.3	-1472.6	.8	-7.1	.0	1472.6
8	4700.1	443.2	-1476.0	.8	-7.1	.0	1476.0
9	4730.5	447.9	-1488.8	.8	-7.1	.0	1488.8
10	4760.9	461.3	-1521.0	.8	-7.2	.0	1521.1
11	3495.6	368.1	-1290.1	.0	-4.0	.0	1290.1
12	3526.0	332.3	-1201.8	.0	-4.1	.0	1201.8
13	3556.4	323.4	-1180.4	.0	-4.1	.0	1180.4
14	3586.7	319.1	-1170.4	.0	-4.1	.0	1170.4
15	3617.1	319.8	-1173.2	.0	-4.1	.0	1173.2
16	3647.5	320.5	-1176.0	.0	-4.1	.0	1176.0
17	3677.9	326.2	-1191.7	.0	-4.1	.0	1191.7
18	3708.3	336.6	-1219.2	.0	-4.1	.0	1219.2
19	3738.7	370.0	-1304.0	.0	-4.1	.0	1304.0
20	3769.1	466.2	-1533.4	.0	-4.1	.0	1533.4
21	2503.8	395.2	-1357.0	-1.0	-.8	.0	1357.0
22	2534.2	387.5	-1339.3	-.8	-1.1	.0	1339.3
23	2564.6	383.9	-1331.6	-.8	-1.1	.0	1331.6
24	2595.0	384.7	-1334.8	-.8	-1.1	.0	1334.8
25	2625.4	385.5	-1337.9	-.8	-1.1	.0	1337.9
26	2655.8	386.3	-1341.1	-.8	-1.1	.0	1341.1
27	2686.2	387.2	-1344.2	-.8	-1.1	.0	1344.2
28	2716.6	388.0	-1347.4	-.8	-1.1	.0	1347.4
29	2747.0	388.8	-1350.5	-.8	-1.1	.0	1350.5
30	2777.4	402.8	-1386.0	-.9	-1.0	.0	1386.0

$$Mris = (Mxp^2 + Myp^2)^{0.5}$$

pag./ 8

AUTOSTRADA A14/TANGENZIALE VIADOTTO RENO
 SPALLA 1 SUD - SLU

CONDIZIONE DI CARICO 4
 PSI_S - A1STR - Ttmin

Sollecitazioni Taglienti e Flettenti lungo il fusto del palo 10
 (riferimento locale)

profond. m	Txp kN	Mxp kN*m	Typ kN	Myp kN*m	Tris kN	Mris kN*m
.00	461.3	-1521.0	.8	-7.2	461.3	1521.1
1.25	417.5	-968.2	.9	-6.1	417.5	968.2
2.50	351.4	-484.7	.9	-5.0	351.4	484.7
3.75	271.5	-94.1	.9	-3.9	271.5	94.2
5.00	188.4	193.1	.8	-2.9	188.4	193.1
6.25	111.0	378.8	.7	-1.9	111.0	378.8
7.50	45.5	474.4	.6	-1.2	45.5	474.4
8.75	-4.4	497.5	.4	-.5	4.4	497.5
10.00	-39.8	468.5	.3	.0	39.8	468.5
12.00	-71.3	352.5	.1	.4	71.3	352.5
14.00	-67.9	205.6	.0	.5	67.9	205.6
16.00	-46.5	89.6	-.1	.4	46.5	89.6
18.00	-24.8	19.5	-.1	.2	24.8	19.5
20.00	-8.4	-12.8	.0	.1	8.4	12.8
23.33	1.8	-19.1	.0	.0	1.8	19.1
26.67	2.9	-8.9	.0	.0	2.9	8.9
30.00	1.3	-1.6	.0	.0	1.3	1.6
35.00	.0	.7	.0	.0	.0	.7
40.00	.0	.0	.0	.0	.0	.0

$$Tris = (Txp^2 + Typ^2)^{0.5}$$

$$Mris = (Mxp^2 + Myp^2)^{0.5}$$

AUTOSTRADA A14/TANGENZIALE VIADOTTO RENO
 SPALLA 1 SUD - SLU

CONDIZIONE DI CARICO 5
 PS1_S - A1STR - Mtmin

Coordinate Centri di Carico (c.c.)

c.c.	Xc m	Yc m	Zc m	Alfc deg
1	.000	.000	.000	.00

Componenti di Azioni Esterne riferite ai Centri di Carico

c.c.	Fzc kN	Fxc kN	Mxc kN*m	Fyc kN	Myc kN*m	Mzc kN*m
1	80757.3	9208.5	44424.0	.0	13133.4	.0

Componenti di Carico Risultanti (riferimento globale)

Fz kN	Fx kN	Mx kN*m	Fy kN	My kN*m	Mz kN*m
80757.3	9208.5	44424.0	.0	13133.4	.0

Punto di applic. carico verticale: Xv = .550 m Yv = .163 m

Componenti di Spostamento del Plinto (riferimento globale)

dz mm	dx mm	rx mRad	dy mm	ry mRad	rz mRad
1.682	3.430	.121	-.019	-.005	.001

Sollecitazioni in Sommita' ai Singoli Pali (riferimento locale)

palo	Fzp kN	Fxp kN	Mxp kN*m	Fyp kN	Myp kN*m	Mzp kN*m	Mris kN*m
1	3348.7	387.6	-1224.0	.6	-7.9	.0	1224.0
2	3389.6	354.7	-1151.1	.6	-7.9	.0	1151.1
3	3430.5	342.6	-1124.4	.6	-7.9	.0	1124.5
4	3471.4	343.4	-1127.1	.6	-7.8	.0	1127.2
5	3512.3	341.2	-1122.6	.6	-7.8	.0	1122.6
6	3553.2	341.9	-1125.2	.6	-7.8	.0	1125.3
7	3594.0	342.6	-1127.9	.6	-7.8	.0	1127.9
8	3634.9	343.4	-1130.6	.6	-7.8	.0	1130.6
9	3675.8	347.0	-1140.6	.6	-7.8	.0	1140.6
10	3716.7	357.5	-1165.6	.6	-7.9	.0	1165.6
11	2507.9	284.9	-986.2	-.1	-5.4	.0	986.2
12	2548.8	257.1	-917.7	.0	-5.5	.0	917.7
13	2589.7	250.2	-901.1	.1	-5.6	.0	901.1
14	2630.6	246.8	-893.3	.1	-5.6	.0	893.3
15	2671.5	247.4	-895.5	.1	-5.6	.0	895.5
16	2712.4	247.9	-897.7	.1	-5.6	.0	897.7
17	2753.2	252.3	-909.9	.1	-5.6	.0	909.9
18	2794.1	260.4	-931.2	.1	-5.6	.0	931.2
19	2835.0	286.4	-997.0	.0	-5.5	.0	997.0
20	2875.9	361.3	-1175.2	.0	-5.5	.0	1175.2
21	1667.1	306.0	-1038.1	-.8	-2.9	.0	1038.1
22	1708.0	300.0	-1024.4	-.6	-3.2	.0	1024.4
23	1748.9	297.2	-1018.4	-.6	-3.2	.0	1018.4
24	1789.8	297.8	-1020.9	-.6	-3.2	.0	1020.9
25	1830.7	298.5	-1023.4	-.6	-3.2	.0	1023.4
26	1871.6	299.1	-1025.8	-.6	-3.2	.0	1025.8

27	1912.4	299.8	-1028.3	-.6	-3.2	.0	1028.3
28	1953.3	300.4	-1030.7	-.6	-3.2	.0	1030.7
29	1994.2	301.0	-1033.2	-.6	-3.2	.0	1033.2
30	2035.1	312.0	-1060.7	-.7	-3.1	.0	1060.7

Mris = (Mxp^2 + Myp^2)^0.5

pag./ 10

AUTOSTRADA A14/TANGENZIALE VIADOTTO RENO
 SPALLA 1 SUD - SLU

CONDIZIONE DI CARICO 6
 PSI_S - AlSTR - Mtmax

Coordinate Centri di Carico (c.c.)

c.c.	Xc m	Yc m	Zc m	Alfc deg
1	.000	.000	.000	.00

Componenti di Azioni Esterne riferite ai Centri di Carico

c.c.	Fzc kN	Fxc kN	Mxc kN*m	Fyc kN	Myc kN*m	Mzc kN*m
1	101262.3	4375.2	26793.5	1365.0	108394.7	35377.5

Componenti di Carico Risultanti (riferimento globale)

Fz kN	Fx kN	Mx kN*m	Fy kN	My kN*m	Mz kN*m
101262.3	4375.2	26793.5	1365.0	108394.7	35377.5

Punto di applic. carico verticale: Xv = .265 m Yv = 1.070 m

Componenti di Spostamento del Plinto (riferimento globale)

dz mm	dx mm	rx mRad	dy mm	ry mRad	rz mRad
2.110	1.635	.058	.443	.008	.048

Sollecitazioni in Sommita' ai Singoli Pali (riferimento locale)

palo	Fzp kN	Fxp kN	Mxp kN*m	Fyp kN	Myp kN*m	Mzp kN*m	Mris kN*m
1	4122.1	21.4	-9.4	82.5	-281.0	.0	281.2
2	4059.1	47.7	-109.1	72.4	-257.5	.0	279.7
3	3996.0	73.7	-207.1	68.8	-249.3	.0	324.1
4	3932.9	101.5	-309.3	68.3	-247.9	.0	396.4
5	3869.8	128.3	-408.7	68.3	-247.9	.0	478.0
6	3806.8	155.9	-510.4	68.3	-247.9	.0	567.4
7	3743.7	183.5	-612.0	68.3	-247.9	.0	660.3
8	3680.6	211.1	-713.6	68.3	-247.9	.0	755.4
9	3617.5	240.8	-820.3	68.3	-247.9	.0	856.9
10	3554.5	276.0	-939.6	73.0	-259.0	.0	974.6
11	3659.2	31.6	-63.8	49.6	-171.1	.0	182.6
12	3596.2	49.2	-141.1	43.9	-157.5	.0	211.5
13	3533.1	68.3	-221.6	42.0	-153.1	.0	269.3
14	3470.0	87.5	-302.3	42.0	-153.1	.0	338.8
15	3406.9	107.9	-385.7	42.0	-153.1	.0	415.0
16	3343.9	128.2	-469.2	42.0	-153.1	.0	493.5
17	3280.8	150.9	-558.6	42.0	-153.1	.0	579.2
18	3217.7	176.5	-655.7	42.0	-153.1	.0	673.3

19	3154.6	216.7	-789.1	43.9	-157.5	.0	804.7
20	3091.6	300.4	-1024.7	48.3	-168.1	.0	1038.4
21	3196.4	53.4	-142.4	24.1	-78.0	.0	162.4
22	3133.3	76.6	-233.6	21.7	-72.6	.0	244.7
23	3070.2	100.0	-324.9	21.7	-72.6	.0	332.9
24	3007.1	124.2	-418.4	21.7	-72.6	.0	424.7
25	2944.1	148.5	-511.9	21.7	-72.6	.0	517.0
26	2881.0	172.8	-605.4	21.7	-72.6	.0	609.7
27	2817.9	197.0	-698.9	21.7	-72.6	.0	702.6
28	2754.8	221.3	-792.3	21.7	-72.6	.0	795.7
29	2691.8	245.6	-885.8	21.7	-72.6	.0	888.8
30	2628.7	278.8	-1001.5	22.8	-75.1	.0	1004.3

$$M_{ris} = (M_{xp}^2 + M_{yp}^2)^{0.5}$$

pag./ 11

AUTOSTRADA A14/TANGENZIALE VIADOTTO RENO
SPALLA 1 SUD - SLU

CONDIZIONE DI CARICO 7
PS1_S - A1STR - Tlmax

Coordinate Centri di Carico (c.c.)

c.c.	Xc m	Yc m	Zc m	Alfc deg
1	.000	.000	.000	.00

Componenti di Azioni Esterne riferite ai Centri di Carico

c.c.	Fzc kN	Fxc kN	Mxc kN*m	Fyc kN	Myc kN*m	Mzc kN*m
1	108970.4	11891.7	48415.9	.0	37632.6	.0

Componenti di Carico Risultanti (riferimento globale)

Fz kN	Fx kN	Mx kN*m	Fy kN	My kN*m	Mz kN*m
108970.4	11891.7	48415.9	.0	37632.6	.0

Punto di applic. carico verticale: Xv = .444 m Yv = .345 m

Componenti di Spostamento del Plinto (riferimento globale)

dz mm	dx mm	rx mRad	dy mm	ry mRad	rz mRad
2.270	4.371	.141	-.014	-.004	.002

Sollecitazioni in Sommita' ai Singoli Pali (riferimento locale)

palo	Fzp kN	Fxp kN	Mxp kN*m	Fyp kN	Myp kN*m	Mzp kN*m	Mris kN*m
1	4487.3	499.9	-1596.3	.8	-7.3	.0	1596.3
2	4517.7	457.7	-1502.5	.8	-7.2	.0	1502.5
3	4548.1	442.3	-1468.2	.8	-7.1	.0	1468.2
4	4578.5	443.2	-1471.6	.8	-7.1	.0	1471.6
5	4608.9	440.4	-1465.7	.8	-7.1	.0	1465.7
6	4639.3	441.3	-1469.1	.8	-7.1	.0	1469.2
7	4669.7	442.3	-1472.6	.8	-7.1	.0	1472.6
8	4700.1	443.2	-1476.0	.8	-7.1	.0	1476.0
9	4730.5	447.9	-1488.8	.8	-7.1	.0	1488.8
10	4760.9	461.3	-1521.0	.8	-7.2	.0	1521.1

11	3495.6	368.1	-1290.1	.0	-4.0	.0	1290.1
12	3526.0	332.3	-1201.8	.0	-4.1	.0	1201.8
13	3556.4	323.4	-1180.4	.0	-4.1	.0	1180.4
14	3586.7	319.1	-1170.4	.0	-4.1	.0	1170.4
15	3617.1	319.8	-1173.2	.0	-4.1	.0	1173.2
16	3647.5	320.5	-1176.0	.0	-4.1	.0	1176.0
17	3677.9	326.2	-1191.7	.0	-4.1	.0	1191.7
18	3708.3	336.6	-1219.2	.0	-4.1	.0	1219.2
19	3738.7	370.0	-1304.0	.0	-4.1	.0	1304.0
20	3769.1	466.2	-1533.4	.0	-4.1	.0	1533.4
21	2503.8	395.2	-1357.0	-1.0	-.8	.0	1357.0
22	2534.2	387.5	-1339.3	-.8	-1.1	.0	1339.3
23	2564.6	383.9	-1331.6	-.8	-1.1	.0	1331.6
24	2595.0	384.7	-1334.8	-.8	-1.1	.0	1334.8
25	2625.4	385.5	-1337.9	-.8	-1.1	.0	1337.9
26	2655.8	386.3	-1341.1	-.8	-1.1	.0	1341.1
27	2686.2	387.2	-1344.2	-.8	-1.1	.0	1344.2
28	2716.6	388.0	-1347.4	-.8	-1.1	.0	1347.4
29	2747.0	388.8	-1350.5	-.8	-1.1	.0	1350.5
30	2777.4	402.8	-1386.0	-.9	-1.0	.0	1386.0

$$M_{ris} = (M_{xp}^2 + M_{yp}^2)^{0.5}$$

pag. / 12

AUTOSTRADA A14/TANGENZIALE VIADOTTO RENO
SPALLA 1 SUD - SLU

CONDIZIONE DI CARICO 8
PS1_S - AlSTR - Tlmin

Coordinate Centri di Carico (c.c.)

c.c.	Xc m	Yc m	Zc m	Alfc deg
1	.000	.000	.000	.00

Componenti di Azioni Esterne riferite ai Centri di Carico

c.c.	Fzc kN	Fxc kN	Mxc kN*m	Fyc kN	Myc kN*m	Mzc kN*m
1	72607.4	1692.0	23994.5	1365.0	57857.0	35377.5

Componenti di Carico Risultanti (riferimento globale)

Fz kN	Fx kN	Mx kN*m	Fy kN	My kN*m	Mz kN*m
72607.4	1692.0	23994.5	1365.0	57857.0	35377.5

Punto di applic. carico verticale: Xv = .330 m Yv = .797 m

Componenti di Spostamento del Plinto (riferimento globale)

dz mm	dx mm	rx mRad	dy mm	ry mRad	rz mRad
1.513	.709	.042	.428	.004	.048

Sollecitazioni in Sommita' ai Singoli Pali (riferimento locale)

palo	Fzp kN	Fxp kN	Mxp kN*m	Fyp kN	Myp kN*m	Mzp kN*m	Mris kN*m
1	2883.0	-90.8	366.9	82.2	-284.5	.0	464.3
2	2852.1	-55.2	246.4	72.1	-261.2	.0	359.0

3	2821.3	-25.9	140.7	68.7	-253.0	.0	289.5
4	2790.4	1.8	39.3	68.1	-251.6	.0	254.6
5	2759.5	29.1	-61.5	68.1	-251.6	.0	259.0
6	2728.6	56.5	-162.4	68.1	-251.6	.0	299.4
7	2697.7	84.0	-263.2	68.1	-251.6	.0	364.1
8	2666.8	111.4	-364.1	68.1	-251.6	.0	442.6
9	2636.0	140.0	-467.9	68.1	-251.6	.0	531.3
10	2605.1	172.2	-580.1	72.7	-262.7	.0	636.8
11	2559.2	-51.6	244.3	49.6	-175.4	.0	300.8
12	2528.3	-26.1	147.3	43.9	-161.9	.0	218.9
13	2497.5	-5.1	62.0	42.1	-157.5	.0	169.2
14	2466.6	15.1	-20.9	42.1	-157.5	.0	158.8
15	2435.7	35.3	-103.8	42.1	-157.5	.0	188.6
16	2404.8	55.5	-186.6	42.1	-157.5	.0	244.2
17	2373.9	76.9	-272.5	42.1	-157.5	.0	314.8
18	2343.0	100.3	-363.5	42.1	-157.5	.0	396.1
19	2312.2	133.0	-478.0	43.9	-161.9	.0	504.6
20	2281.3	195.6	-662.5	48.3	-172.4	.0	684.6
21	2235.4	-35.8	180.6	24.2	-83.0	.0	198.8
22	2204.5	-10.9	85.5	21.9	-77.6	.0	115.4
23	2173.7	13.3	-7.5	21.9	-77.6	.0	77.9
24	2142.8	37.4	-100.3	21.9	-77.6	.0	126.8
25	2111.9	61.5	-193.1	21.9	-77.6	.0	208.1
26	2081.0	85.5	-285.9	21.9	-77.6	.0	296.3
27	2050.1	109.6	-378.7	21.9	-77.6	.0	386.6
28	2019.2	133.7	-471.5	21.9	-77.6	.0	477.8
29	1988.4	157.8	-564.3	21.9	-77.6	.0	569.6
30	1957.5	187.9	-672.0	23.0	-80.1	.0	676.8

$$M_{ris} = (M_{xp}^2 + M_{yp}^2)^{0.5}$$

pag./ 13

AUTOSTRADA A14/TANGENZIALE VIADOTTO RENO
SPALLA 1 SUD - SLU

CONDIZIONE DI CARICO 9
PS1_S - A1STR - M1max

Coordinate Centri di Carico (c.c.)

c.c.	Xc m	Yc m	Zc m	Alfc deg
1	.000	.000	.000	.00

Componenti di Azioni Esterne riferite ai Centri di Carico

c.c.	Fzc kN	Fxc kN	Mxc kN*m	Fyc kN	Myc kN*m	Mzc kN*m
1	102728.9	8876.7	64053.0	360.0	62219.3	18486.0

Componenti di Carico Risultanti (riferimento globale)

Fz kN	Fx kN	Mx kN*m	Fy kN	My kN*m	Mz kN*m
102728.9	8876.7	64053.0	360.0	62219.3	18486.0

Punto di applic. carico verticale: Xv = .624 m Yv = .606 m

Componenti di Spostamento del Plinto (riferimento globale)

dz mm	dx mm	rx mRad	dy mm	ry mRad	rz mRad
2.140	3.418	.145	.103	-.002	.026

Sollecitazioni in Sommita' ai Singoli Pali (riferimento locale)

palo	Fzp kN	Fxp kN	Mxp kN*m	Fyp kN	Myp kN*m	Mzp kN*m	Mris kN*m
1	4405.6	289.6	-852.0	29.5	-105.5	.0	858.5
2	4417.9	279.4	-851.4	26.0	-97.2	.0	856.9
3	4430.1	284.2	-883.3	24.7	-94.3	.0	888.3
4	4442.4	299.2	-938.7	24.5	-93.8	.0	943.3
5	4454.6	311.6	-987.4	24.5	-93.8	.0	991.8
6	4466.9	326.6	-1042.4	24.5	-93.8	.0	1046.6
7	4479.1	341.6	-1097.5	24.5	-93.8	.0	1101.5
8	4491.4	356.5	-1152.5	24.5	-93.8	.0	1156.3
9	4503.6	374.7	-1215.5	24.5	-93.8	.0	1219.1
10	4515.9	400.7	-1295.9	26.2	-97.8	.0	1299.6
11	3369.2	220.2	-708.6	13.0	-49.0	.0	710.3
12	3381.4	209.1	-699.6	11.6	-45.5	.0	701.1
13	3393.7	214.0	-729.7	11.1	-44.3	.0	731.1
14	3405.9	221.7	-766.3	11.1	-44.3	.0	767.6
15	3418.2	232.7	-811.6	11.1	-44.3	.0	812.8
16	3430.4	243.7	-856.8	11.1	-44.3	.0	857.9
17	3442.7	258.8	-912.3	11.1	-44.3	.0	913.4
18	3454.9	278.0	-978.4	11.1	-44.3	.0	979.4
19	3467.2	318.0	-1095.6	11.6	-45.5	.0	1096.5
20	3479.4	416.2	-1347.4	12.7	-48.2	.0	1348.3
21	2332.7	246.9	-787.2	-1.0	2.0	.0	787.2
22	2345.0	254.7	-824.9	-.9	1.8	.0	824.9
23	2357.2	264.8	-868.4	-.9	1.8	.0	868.4
24	2369.4	278.0	-919.0	-.9	1.8	.0	919.0
25	2381.7	291.1	-969.6	-.9	1.8	.0	969.6
26	2393.9	304.2	-1020.3	-.9	1.8	.0	1020.3
27	2406.2	317.4	-1070.9	-.9	1.8	.0	1070.9
28	2418.4	330.5	-1121.6	-.9	1.8	.0	1121.6
29	2430.7	343.7	-1172.2	-.9	1.8	.0	1172.2
30	2442.9	369.0	-1252.5	-1.0	1.9	.0	1252.5

$Mris = (Mxp^2 + Myp^2)^{0.5}$

pag./ 14

AUTOSTRADA A14/TANGENZIALE VIADOTTO RENO
 SPALLA 1 SUD - SLU

CONDIZIONE DI CARICO 10
 PSI_S - AlSTR - Mlmin

Coordinate Centri di Carico (c.c.)

c.c.	Xc m	Yc m	Zc m	Alfc deg
1	.000	.000	.000	.00

Componenti di Azioni Esterne riferite ai Centri di Carico

c.c.	Fzc kN	Fxc kN	Mxc kN*m	Fyc kN	Myc kN*m	Mzc kN*m
1	75924.0	6387.0	12726.7	765.0	43705.0	4567.5

Componenti di Carico Risultanti (riferimento globale)

Fz kN	Fx kN	Mx kN*m	Fy kN	My kN*m	Mz kN*m
75924.0	6387.0	12726.7	765.0	43705.0	4567.5

Punto di applic. carico verticale: Xv = .168 m Yv = .576 m

Componenti di Spostamento del Plinto (riferimento globale)

dz mm	dx mm	rx mRad	dy mm	ry mRad	rz mRad
1.582	2.262	.053	.238	.002	.007

Sollecitazioni in Sommita' ai Singoli Pali (riferimento locale)

palo	Fzp kN	Fxp kN	Mxp kN*m	Fyp kN	Myp kN*m	Mzp kN*m	Mris kN*m
1	2984.4	246.7	-806.4	34.4	-119.1	.0	815.1
2	2970.9	229.8	-773.8	30.2	-109.3	.0	781.5
3	2957.5	225.7	-769.8	28.8	-105.9	.0	777.0
4	2944.1	229.7	-784.6	28.5	-105.3	.0	791.7
5	2930.6	231.8	-794.6	28.5	-105.3	.0	801.5
6	2917.2	235.8	-809.4	28.5	-105.3	.0	816.2
7	2903.8	239.9	-824.1	28.5	-105.3	.0	830.8
8	2890.3	243.9	-838.9	28.5	-105.3	.0	845.5
9	2876.9	250.0	-858.9	28.5	-105.3	.0	865.3
10	2863.4	261.0	-889.9	30.5	-109.9	.0	896.6
11	2591.3	184.5	-664.8	27.8	-98.8	.0	672.1
12	2577.8	169.5	-631.9	24.6	-91.3	.0	638.4
13	2564.4	167.7	-631.8	23.6	-88.8	.0	638.0
14	2551.0	168.1	-637.3	23.6	-88.8	.0	643.5
15	2537.5	171.1	-649.5	23.6	-88.8	.0	655.5
16	2524.1	174.0	-661.6	23.6	-88.8	.0	667.5
17	2510.6	179.7	-680.8	23.6	-88.8	.0	686.5
18	2497.2	188.0	-706.6	23.6	-88.8	.0	712.2
19	2483.8	209.4	-765.1	24.6	-91.3	.0	770.5
20	2470.3	266.5	-906.9	27.1	-97.1	.0	912.0
21	2198.2	200.4	-707.5	24.4	-86.1	.0	712.7
22	2184.7	199.7	-710.7	22.1	-80.7	.0	715.2
23	2171.3	201.0	-718.7	22.1	-80.7	.0	723.2
24	2157.8	204.5	-732.3	22.1	-80.7	.0	736.7
25	2144.4	208.0	-745.9	22.1	-80.7	.0	750.2
26	2131.0	211.5	-759.4	22.1	-80.7	.0	763.7
27	2117.5	215.1	-773.0	22.1	-80.7	.0	777.2
28	2104.1	218.6	-786.6	22.1	-80.7	.0	790.7
29	2090.7	222.1	-800.2	22.1	-80.7	.0	804.3
30	2077.2	233.2	-832.3	23.2	-83.2	.0	836.5

$$Mris = (Mxp^2 + Myp^2)^{0.5}$$

pag./ 15

AUTOSTRADA A14/TANGENZIALE VIADOTTO RENO
SPALLA 1 SUD - SLU

CONDIZIONE DI CARICO 11
PS1_S - A1STR - Tor,max

Coordinate Centri di Carico (c.c.)

c.c.	Xc m	Yc m	Zc m	Alfc deg
1	.000	.000	.000	.00

Componenti di Azioni Esterne riferite ai Centri di Carico

c.c.	Fzc kN	Fxc kN	Mxc kN*m	Fyc kN	Myc kN*m	Mzc kN*m
1	109338.7	6592.6	43995.0	1365.0	71197.5	35377.5

Componenti di Carico Risultanti (riferimento globale)

Fz kN	Fx kN	Mx kN*m	Fy kN	My kN*m	Mz kN*m
----------	----------	------------	----------	------------	------------

109338.7 6592.6 43995.0 1365.0 71197.5 35377.5

Punto di applic. carico verticale: Xv = .402 m Yv = .651 m

Componenti di Spostamento del Plinto (riferimento globale)

dz	dx	rx	dy	ry	rz
mm	mm	mRad	mm	mRad	mRad
2.278	2.511	.100	.422	.002	.049

Sollecitazioni in Sommita' ai Singoli Pali (riferimento locale)

palo	Fzp kN	Fxp kN	Mxp kN*m	Fyp kN	Myp kN*m	Mzp kN*m	Mris kN*m
1	4452.2	115.2	-290.7	82.5	-287.7	.0	409.0
2	4435.6	133.4	-372.5	72.5	-264.3	.0	456.8
3	4419.0	156.4	-464.0	69.0	-256.2	.0	530.0
4	4402.4	184.4	-566.9	68.4	-254.7	.0	621.5
5	4385.9	210.6	-665.3	68.4	-254.7	.0	712.4
6	4369.3	238.4	-767.5	68.4	-254.7	.0	808.7
7	4352.7	266.2	-869.8	68.4	-254.7	.0	906.4
8	4336.1	294.0	-972.1	68.4	-254.7	.0	1004.9
9	4319.5	324.6	-1081.2	68.4	-254.7	.0	1110.8
10	4302.9	362.3	-1206.6	73.1	-265.9	.0	1235.6
11	3719.2	100.1	-287.0	49.5	-177.3	.0	337.4
12	3702.7	110.8	-347.7	43.9	-163.9	.0	384.3
13	3686.1	128.2	-424.1	42.1	-159.4	.0	453.1
14	3669.5	146.6	-503.0	42.1	-159.4	.0	527.6
15	3652.9	167.1	-587.0	42.1	-159.4	.0	608.2
16	3636.3	187.6	-671.0	42.1	-159.4	.0	689.7
17	3619.7	211.3	-763.4	42.1	-159.4	.0	779.9
18	3603.2	239.0	-865.6	42.1	-159.4	.0	880.2
19	3586.6	285.5	-1015.1	43.9	-163.9	.0	1028.2
20	3570.0	387.7	-1294.1	48.3	-174.3	.0	1305.8
21	2986.3	127.1	-378.3	23.8	-83.5	.0	387.5
22	2969.7	148.8	-466.2	21.6	-78.3	.0	472.7
23	2953.1	171.5	-556.0	21.6	-78.3	.0	561.5
24	2936.5	195.9	-650.1	21.6	-78.3	.0	654.8
25	2920.0	220.3	-744.2	21.6	-78.3	.0	748.3
26	2903.4	244.7	-838.3	21.6	-78.3	.0	842.0
27	2886.8	269.2	-932.4	21.6	-78.3	.0	935.7
28	2870.2	293.6	-1026.5	21.6	-78.3	.0	1029.5
29	2853.6	318.0	-1120.6	21.6	-78.3	.0	1123.3
30	2837.0	353.9	-1242.9	22.6	-80.7	.0	1245.6

Mris = (Mxp^2 + Myp^2)^0.5

pag. / 16

AUTOSTRADA A14/TANGENZIALE VIADOTTO RENO
 SPALLA 1 SUD - SLU

CONDIZIONE DI CARICO 12
 PS1_S - A1STR - Tor,min

Coordinate Centri di Carico (c.c.)

c.c.	Xc m	Yc m	Zc m	Alfc deg
1	.000	.000	.000	.00

Componenti di Azioni Esterne riferite ai Centri di Carico

c.c.	Fzc kN	Fxc kN	Mxc kN*m	Fyc kN	Myc kN*m	Mzc kN*m
1	108970.4	11891.7	48415.9	.0	37632.6	.0

Componenti di Carico Risultanti (riferimento globale)

Fz kN	Fx kN	Mx kN*m	Fy kN	My kN*m	Mz kN*m
108970.4	11891.7	48415.9	.0	37632.6	.0

Punto di applic. carico verticale: Xv = .444 m Yv = .345 m

Componenti di Spostamento del Plinto (riferimento globale)

dz mm	dx mm	rx mRad	dy mm	ry mRad	rz mRad
2.270	4.371	.141	-.014	-.004	.002

Sollecitazioni in Sommita' ai Singoli Pali (riferimento locale)

palo	Fzp kN	Fxp kN	Mxp kN*m	Fyp kN	Myp kN*m	Mzp kN*m	Mris kN*m
1	4487.3	499.9	-1596.3	.8	-7.3	.0	1596.3
2	4517.7	457.7	-1502.5	.8	-7.2	.0	1502.5
3	4548.1	442.3	-1468.2	.8	-7.1	.0	1468.2
4	4578.5	443.2	-1471.6	.8	-7.1	.0	1471.6
5	4608.9	440.4	-1465.7	.8	-7.1	.0	1465.7
6	4639.3	441.3	-1469.1	.8	-7.1	.0	1469.2
7	4669.7	442.3	-1472.6	.8	-7.1	.0	1472.6
8	4700.1	443.2	-1476.0	.8	-7.1	.0	1476.0
9	4730.5	447.9	-1488.8	.8	-7.1	.0	1488.8
10	4760.9	461.3	-1521.0	.8	-7.2	.0	1521.1
11	3495.6	368.1	-1290.1	.0	-4.0	.0	1290.1
12	3526.0	332.3	-1201.8	.0	-4.1	.0	1201.8
13	3556.4	323.4	-1180.4	.0	-4.1	.0	1180.4
14	3586.7	319.1	-1170.4	.0	-4.1	.0	1170.4
15	3617.1	319.8	-1173.2	.0	-4.1	.0	1173.2
16	3647.5	320.5	-1176.0	.0	-4.1	.0	1176.0
17	3677.9	326.2	-1191.7	.0	-4.1	.0	1191.7
18	3708.3	336.6	-1219.2	.0	-4.1	.0	1219.2
19	3738.7	370.0	-1304.0	.0	-4.1	.0	1304.0
20	3769.1	466.2	-1533.4	.0	-4.1	.0	1533.4
21	2503.8	395.2	-1357.0	-1.0	-.8	.0	1357.0
22	2534.2	387.5	-1339.3	-.8	-1.1	.0	1339.3
23	2564.6	383.9	-1331.6	-.8	-1.1	.0	1331.6
24	2595.0	384.7	-1334.8	-.8	-1.1	.0	1334.8
25	2625.4	385.5	-1337.9	-.8	-1.1	.0	1337.9
26	2655.8	386.3	-1341.1	-.8	-1.1	.0	1341.1

27	2686.2	387.2	-1344.2	-.8	-1.1	.0	1344.2
28	2716.6	388.0	-1347.4	-.8	-1.1	.0	1347.4
29	2747.0	388.8	-1350.5	-.8	-1.1	.0	1350.5
30	2777.4	402.8	-1386.0	-.9	-1.0	.0	1386.0

Mris = (Mxp^2 + Myp^2)^0.5

pag. / 17

AUTOSTRADA A14/TANGENZIALE VIADOTTO RENO
SPALLA 1 SUD - SLU

CONDIZIONE DI CARICO 13
PS1_S - SLV - Nmin

Coordinate Centri di Carico (c.c.)

c.c.	Xc m	Yc m	Zc m	Alfc deg
1	.000	.000	.000	.00

Componenti di Azioni Esterne riferite ai Centri di Carico

c.c.	Fzc kN	Fxc kN	Mxc kN*m	Fyc kN	Myc kN*m	Mzc kN*m
1	67672.1	10303.6	36178.3	-6144.6	11661.5	24320.5

Componenti di Carico Risultanti (riferimento globale)

Fz kN	Fx kN	Mx kN*m	Fy kN	My kN*m	Mz kN*m
67672.1	10303.6	36178.3	-6144.6	11661.5	24320.5

Punto di applic. carico verticale: Xv = .535 m Yv = .172 m

Componenti di Spostamento del Plinto (riferimento globale)

dz mm	dx mm	rx mRad	dy mm	ry mRad	rz mRad
1.410	3.770	.117	-1.890	-.007	.034

Sollecitazioni in Sommita' ai Singoli Pali (riferimento locale)

palo	Fzp kN	Fxp kN	Mxp kN*m	Fyp kN	Myp kN*m	Mzp kN*m	Mris kN*m
1	2792.5	321.2	-995.4	-223.2	776.2	.0	1262.3
2	2850.4	313.5	-1006.5	-196.0	712.9	.0	1233.4
3	2908.2	321.9	-1052.8	-186.6	690.8	.0	1259.2
4	2966.1	341.6	-1125.2	-185.0	686.9	.0	1318.3
5	3024.0	358.2	-1189.9	-185.0	686.9	.0	1374.0
6	3081.9	377.8	-1261.8	-185.0	686.9	.0	1436.7
7	3139.8	397.3	-1333.8	-185.0	686.9	.0	1500.3
8	3197.7	416.9	-1405.7	-185.0	686.9	.0	1564.6
9	3255.5	440.1	-1486.8	-185.0	686.9	.0	1637.9
10	3313.4	472.5	-1588.5	-197.6	717.0	.0	1742.8
11	1995.3	247.7	-845.4	-223.0	800.1	.0	1164.0
12	2053.1	237.9	-844.4	-197.6	739.7	.0	1122.6
13	2111.0	245.6	-886.6	-189.5	719.8	.0	1142.0
14	2168.9	256.2	-936.0	-189.5	719.8	.0	1180.7
15	2226.8	270.6	-995.0	-189.5	719.8	.0	1228.1
16	2284.7	285.0	-1054.1	-189.5	719.8	.0	1276.4
17	2342.6	304.0	-1125.2	-189.5	719.8	.0	1335.7
18	2400.4	328.0	-1208.7	-189.5	719.8	.0	1406.8

19	2458.3	376.0	-1352.3	-197.6	739.7	.0	1541.4
20	2516.2	492.3	-1654.6	-217.3	786.7	.0	1832.1
21	1198.0	279.2	-940.4	-245.4	876.3	.0	1285.4
22	1255.9	290.5	-992.2	-222.5	822.2	.0	1288.7
23	1313.8	304.3	-1050.3	-222.5	822.2	.0	1333.8
24	1371.7	321.5	-1116.4	-222.5	822.2	.0	1386.5
25	1429.6	338.7	-1182.6	-222.5	822.2	.0	1440.4
26	1487.5	355.8	-1248.8	-222.5	822.2	.0	1495.2
27	1545.3	373.0	-1314.9	-222.5	822.2	.0	1550.8
28	1603.2	390.2	-1381.1	-222.5	822.2	.0	1607.3
29	1661.1	407.3	-1447.2	-222.5	822.2	.0	1664.5
30	1719.0	438.8	-1548.4	-233.1	847.2	.0	1765.0

$$M_{ris} = (M_{xp}^2 + M_{yp}^2)^{0.5}$$

pag./ 18

AUTOSTRADA A14/TANGENZIALE VIADOTTO RENO
SPALLA 1 SUD - SLU

CONDIZIONE DI CARICO 14
PS1_S - SLV - Nmax

Coordinate Centri di Carico (c.c.)

c.c.	Xc m	Yc m	Zc m	Alfc deg
1	.000	.000	.000	.00

Componenti di Azioni Esterne riferite ai Centri di Carico

c.c.	Fzc kN	Fxc kN	Mxc kN*m	Fyc kN	Myc kN*m	Mzc kN*m
1	78076.1	10303.6	8087.5	-6144.6	86523.3	24320.5

Componenti di Carico Risultanti (riferimento globale)

Fz kN	Fx kN	Mx kN*m	Fy kN	My kN*m	Mz kN*m
78076.1	10303.6	8087.5	-6144.6	86523.3	24320.5

Punto di applic. carico verticale: Xv = .104 m Yv = 1.108 m

Componenti di Spostamento del Plinto (riferimento globale)

dz mm	dx mm	rx mRad	dy mm	ry mRad	rz mRad
1.627	3.583	.068	-1.853	.003	.034

Sollecitazioni in Sommita' ai Singoli Pali (riferimento locale)

palo	Fzp kN	Fxp kN	Mxp kN*m	Fyp kN	Myp kN*m	Mzp kN*m	Mris kN*m
1	3197.0	319.4	-1045.4	-222.9	786.5	.0	1308.2
2	3176.6	312.5	-1057.4	-195.9	723.5	.0	1281.3
3	3156.1	321.1	-1104.1	-186.6	701.5	.0	1308.1
4	3135.7	340.8	-1176.4	-185.0	697.6	.0	1367.7
5	3115.2	357.5	-1241.1	-185.0	697.6	.0	1423.7
6	3094.7	377.0	-1313.0	-185.0	697.6	.0	1486.8
7	3074.3	396.6	-1384.8	-185.0	697.6	.0	1550.6
8	3053.8	416.1	-1456.7	-185.0	697.6	.0	1615.1
9	3033.4	439.3	-1537.7	-185.0	697.6	.0	1688.5
10	3012.9	471.4	-1639.0	-197.5	727.5	.0	1793.2

11	2694.6	248.2	-898.3	-222.9	810.6	.0	1209.9
12	2674.1	238.9	-897.8	-197.7	750.4	.0	1170.1
13	2653.7	246.8	-940.1	-189.6	730.4	.0	1190.5
14	2633.2	257.4	-989.5	-189.6	730.4	.0	1229.9
15	2612.8	271.8	-1048.5	-189.6	730.4	.0	1277.8
16	2592.3	286.2	-1107.5	-189.6	730.4	.0	1326.7
17	2571.9	305.2	-1178.4	-189.6	730.4	.0	1386.5
18	2551.4	329.0	-1261.7	-189.6	730.4	.0	1457.9
19	2530.9	376.5	-1404.7	-197.7	750.4	.0	1592.6
20	2510.5	491.1	-1704.9	-217.2	797.1	.0	1882.1
21	2192.2	279.3	-992.7	-245.3	886.6	.0	1331.0
22	2171.7	290.7	-1044.6	-222.5	832.7	.0	1335.9
23	2151.2	304.6	-1102.7	-222.5	832.7	.0	1381.8
24	2130.8	321.7	-1168.8	-222.5	832.7	.0	1435.1
25	2110.3	338.9	-1234.9	-222.5	832.7	.0	1489.4
26	2089.9	356.0	-1301.0	-222.5	832.7	.0	1544.7
27	2069.4	373.2	-1367.1	-222.5	832.7	.0	1600.7
28	2049.0	390.3	-1433.2	-222.5	832.7	.0	1657.6
29	2028.5	407.5	-1499.3	-222.5	832.7	.0	1715.0
30	2008.0	438.7	-1600.1	-233.0	857.6	.0	1815.5

$$M_{ris} = (M_{xp}^2 + M_{yp}^2)^{0.5}$$

pag. / 19

AUTOSTRADA A14/TANGENZIALE VIADOTTO RENO
SPALLA 1 SUD - SLU

CONDIZIONE DI CARICO 15
PS1_S - SLV - Ttmax

Coordinate Centri di Carico (c.c.)

c.c.	Xc m	Yc m	Zc m	Alfc deg
1	.000	.000	.000	.00

Componenti di Azioni Esterne riferite ai Centri di Carico

c.c.	Fzc kN	Fxc kN	Mxc kN*m	Fyc kN	Myc kN*m	Mzc kN*m
1	74367.1	10303.6	18101.8	18481.5	93423.9	65627.8

Componenti di Carico Risultanti (riferimento globale)

Fz kN	Fx kN	Mx kN*m	Fy kN	My kN*m	Mz kN*m
74367.1	10303.6	18101.8	18481.5	93423.9	65627.8

Punto di applic. carico verticale: Xv = .243 m Yv = 1.256 m

Componenti di Spostamento del Plinto (riferimento globale)

dz mm	dx mm	rx mRad	dy mm	ry mRad	rz mRad
1.549	3.616	.075	5.647	.012	.090

Sollecitazioni in Sommita' ai Singoli Pali (riferimento locale)

palo	Fzp kN	Fxp kN	Mxp kN*m	Fyp kN	Myp kN*m	Mzp kN*m	Mris kN*m
1	3510.6	129.5	-369.5	783.9	-2742.3	.0	2767.1
2	3417.2	171.5	-538.3	688.6	-2520.2	.0	2577.0

3	3323.8	217.1	-714.2	655.7	-2442.6	.0	2544.9
4	3230.4	268.9	-904.4	650.2	-2429.0	.0	2591.9
5	3137.0	318.1	-1087.9	650.2	-2429.0	.0	2661.5
6	3043.6	369.5	-1277.0	650.2	-2429.0	.0	2744.2
7	2950.2	420.9	-1466.1	650.2	-2429.0	.0	2837.2
8	2856.8	472.3	-1655.3	650.2	-2429.0	.0	2939.4
9	2763.4	528.1	-1855.4	650.2	-2429.0	.0	3056.5
10	2670.0	595.6	-2082.2	694.2	-2534.5	.0	3280.1
11	2899.2	126.9	-417.5	670.6	-2417.5	.0	2453.3
12	2805.8	153.5	-545.3	594.5	-2236.0	.0	2301.5
13	2712.4	187.5	-690.8	570.1	-2176.0	.0	2283.0
14	2619.0	222.5	-838.8	570.1	-2176.0	.0	2332.0
15	2525.6	260.4	-994.1	570.1	-2176.0	.0	2392.3
16	2432.2	298.2	-1149.4	570.1	-2176.0	.0	2460.9
17	2338.8	341.2	-1318.1	570.1	-2176.0	.0	2544.1
18	2245.4	390.5	-1503.0	570.1	-2176.0	.0	2644.6
19	2152.0	470.6	-1765.4	594.5	-2236.0	.0	2848.9
20	2058.6	641.7	-2242.4	653.5	-2377.0	.0	3267.8
21	2287.8	171.7	-575.0	632.8	-2267.1	.0	2338.9
22	2194.4	213.6	-741.1	573.8	-2127.8	.0	2253.2
23	2101.0	256.3	-909.1	573.8	-2127.8	.0	2313.9
24	2007.6	301.5	-1083.1	573.8	-2127.8	.0	2387.6
25	1914.2	346.6	-1257.1	573.8	-2127.8	.0	2471.4
26	1820.8	391.8	-1431.1	573.8	-2127.8	.0	2564.3
27	1727.4	437.0	-1605.0	573.8	-2127.8	.0	2665.3
28	1634.0	482.1	-1779.0	573.8	-2127.8	.0	2773.5
29	1540.6	527.3	-1953.0	573.8	-2127.8	.0	2888.2
30	1447.2	591.3	-2173.7	600.9	-2192.1	.0	3087.1

$$M_{ris} = (M_{xp}^2 + M_{yp}^2)^{0.5}$$

pag. / 20

AUTOSTRADA A14/TANGENZIALE VIADOTTO RENO
SPALLA 1 SUD - SLU

CONDIZIONE DI CARICO 16
PS1_S - SLV - Ttmin

Coordinate Centri di Carico (c.c.)

c.c.	Xc m	Yc m	Zc m	Alfc deg
1	.000	.000	.000	.00

Componenti di Azioni Esterne riferite ai Centri di Carico

c.c.	Fzc kN	Fxc kN	Mxc kN*m	Fyc kN	Myc kN*m	Mzc kN*m
1	74367.1	10303.6	18101.8	-18081.5	38325.9	-3387.8

Componenti di Carico Risultanti (riferimento globale)

Fz kN	Fx kN	Mx kN*m	Fy kN	My kN*m	Mz kN*m
74367.1	10303.6	18101.8	-18081.5	38325.9	-3387.8

Punto di applic. carico verticale: Xv = .243 m Yv = .515 m

Componenti di Spostamento del Plinto (riferimento globale)

dz mm	dx mm	rx mRad	dy mm	ry mRad	rz mRad
1.549	3.666	.090	-5.510	-.008	-.003

Sollecitazioni in Sommita' ai Singoli Pali (riferimento locale)

palo	Fzp kN	Fxp kN	Mxp kN*m	Fyp kN	Myp kN*m	Mzp kN*m	Mris kN*m
1	2811.8	447.7	-1470.4	-717.2	2512.4	.0	2911.1
2	2872.4	407.6	-1376.8	-630.0	2309.2	.0	2688.5
3	2932.9	391.3	-1336.6	-599.9	2238.3	.0	2607.0
4	2993.5	389.5	-1329.8	-594.9	2225.9	.0	2592.8
5	3054.1	384.4	-1314.9	-594.9	2225.9	.0	2585.2
6	3114.6	382.5	-1308.2	-594.9	2225.9	.0	2581.8
7	3175.2	380.7	-1301.4	-594.9	2225.9	.0	2578.4
8	3235.8	378.9	-1294.7	-594.9	2225.9	.0	2575.0
9	3296.3	380.2	-1295.9	-594.9	2225.9	.0	2575.6
10	3356.9	388.7	-1313.2	-635.2	2322.3	.0	2667.9
11	2206.4	329.3	-1190.8	-656.0	2369.2	.0	2651.6
12	2266.9	295.6	-1104.1	-581.6	2191.7	.0	2454.1
13	2327.5	285.8	-1077.0	-557.8	2133.0	.0	2389.5
14	2388.1	280.2	-1060.3	-557.8	2133.0	.0	2382.0
15	2448.6	278.8	-1054.7	-557.8	2133.0	.0	2379.5
16	2509.2	277.5	-1049.2	-557.8	2133.0	.0	2377.1
17	2569.7	280.4	-1054.7	-557.8	2133.0	.0	2379.5
18	2630.3	287.2	-1069.9	-557.8	2133.0	.0	2386.3
19	2690.9	313.1	-1133.1	-581.6	2191.7	.0	2467.3
20	2751.4	390.8	-1316.0	-639.3	2329.7	.0	2675.7
21	1600.9	351.4	-1243.2	-665.3	2388.9	.0	2693.1
22	1661.5	342.2	-1218.5	-603.4	2242.5	.0	2552.2
23	1722.0	336.7	-1202.8	-603.4	2242.5	.0	2544.7
24	1782.6	335.1	-1196.6	-603.4	2242.5	.0	2541.8
25	1843.2	333.5	-1190.4	-603.4	2242.5	.0	2538.9
26	1903.7	331.9	-1184.2	-603.4	2242.5	.0	2536.0
27	1964.3	330.3	-1178.0	-603.4	2242.5	.0	2533.1
28	2024.9	328.7	-1171.8	-603.4	2242.5	.0	2530.2
29	2085.4	327.1	-1165.6	-603.4	2242.5	.0	2527.3
30	2146.0	336.4	-1186.2	-631.8	2310.1	.0	2596.9

Mris = (Mxp^2 + Myp^2)^0.5

pag. / 21

AUTOSTRADA A14/TANGENZIALE VIADOTTO RENO
 SPALLA 1 SUD - SLV

CONDIZIONE DI CARICO 17
 PSI_S - SLV - Mtmin

Coordinate Centri di Carico (c.c.)

c.c.	Xc m	Yc m	Zc m	Alfc deg
1	.000	.000	.000	.00

Componenti di Azioni Esterne riferite ai Centri di Carico

c.c.	Fzc kN	Fxc kN	Mxc kN*m	Fyc kN	Myc kN*m	Mzc kN*m
1	67672.1	10303.6	36178.3	-9984.6	3597.5	13952.5

Componenti di Carico Risultanti (riferimento globale)

Fz kN	Fx kN	Mx kN*m	Fy kN	My kN*m	Mz kN*m
67672.1	10303.6	36178.3	-9984.6	3597.5	13952.5

Punto di applic. carico verticale: Xv = .535 m Yv = .053 m

Componenti di Spostamento del Plinto (riferimento globale)

dz	dx	rx	dy	ry	rz
mm	mm	mRad	mm	mRad	mRad
1.410	3.776	.119	-3.062	-.009	.020

Sollecitazioni in Sommita' ai Singoli Pali (riferimento locale)

palo	Fzp kN	Fxp kN	Mxp kN*m	Fyp kN	Myp kN*m	Mzp kN*m	Mris kN*m
1	2710.8	368.9	-1161.3	-383.3	1336.5	.0	1770.6
2	2786.7	348.9	-1133.0	-336.6	1227.9	.0	1670.7
3	2862.5	348.0	-1146.8	-320.5	1189.9	.0	1652.6
4	2938.4	359.7	-1189.6	-317.8	1183.3	.0	1677.9
5	3014.3	368.2	-1224.5	-317.8	1183.3	.0	1702.8
6	3090.2	379.7	-1267.0	-317.8	1183.3	.0	1733.6
7	3166.1	391.3	-1309.6	-317.8	1183.3	.0	1764.9
8	3241.9	402.9	-1352.1	-317.8	1183.3	.0	1796.7
9	3317.8	417.9	-1403.3	-317.8	1183.3	.0	1835.6
10	3393.7	441.4	-1473.5	-339.4	1234.9	.0	1922.5
11	1914.3	278.1	-962.1	-362.3	1302.6	.0	1619.4
12	1990.1	259.2	-928.9	-321.2	1204.5	.0	1521.1
13	2066.0	260.4	-945.2	-308.0	1172.1	.0	1505.7
14	2141.9	264.9	-969.8	-308.0	1172.1	.0	1521.3
15	2217.8	273.4	-1004.7	-308.0	1172.1	.0	1543.7
16	2293.7	281.9	-1039.6	-308.0	1172.1	.0	1566.7
17	2369.6	294.9	-1086.2	-308.0	1172.1	.0	1598.0
18	2445.4	312.5	-1144.2	-308.0	1172.1	.0	1637.9
19	2521.3	352.4	-1257.9	-321.2	1204.5	.0	1741.6
20	2597.2	454.6	-1516.0	-353.1	1280.8	.0	1984.6
21	1117.8	306.2	-1041.3	-379.5	1356.8	.0	1710.3
22	1193.6	309.8	-1064.5	-344.1	1273.2	.0	1659.6
23	1269.5	316.4	-1094.9	-344.1	1273.2	.0	1679.3
24	1345.4	326.5	-1134.0	-344.1	1273.2	.0	1705.0
25	1421.3	336.7	-1173.1	-344.1	1273.2	.0	1731.3
26	1497.2	346.8	-1212.2	-344.1	1273.2	.0	1758.0
27	1573.1	357.0	-1251.3	-344.1	1273.2	.0	1785.2
28	1648.9	367.1	-1290.4	-344.1	1273.2	.0	1812.8
29	1724.8	377.3	-1329.5	-344.1	1273.2	.0	1840.8
30	1800.7	400.5	-1400.6	-360.3	1311.8	.0	1919.0

$Mris = (Mxp^2 + Myp^2)^{0.5}$

pag./ 22

AUTOSTRADA A14/TANGENZIALE VIADOTTO RENO
 SPALLA 1 SUD - SLU

CONDIZIONE DI CARICO 17
 PSI_S - SLV - Mtmin

Sollecitazioni Taglianti e Flettenti lungo il fusto del palo 21
 (riferimento locale)

profond. m	Txp kN	Mxp kN*m	Typ kN	Myp kN*m	Tris kN	Mris kN*m
.00	306.2	-1041.3	-379.5	1356.8	487.6	1710.3
1.25	278.7	-673.5	-346.3	900.2	444.5	1124.3
2.50	237.3	-348.9	-294.7	497.1	378.4	607.3
3.75	187.1	-82.9	-231.7	166.9	297.8	186.3
5.00	133.6	117.5	-164.8	-80.9	212.2	142.6
6.25	83.1	252.1	-101.7	-246.4	131.3	352.5
7.50	39.4	327.3	-47.8	-338.1	61.9	470.6
8.75	5.0	353.4	-6.0	-369.7	7.8	511.5
10.00	-20.6	343.0	24.3	-357.3	31.8	495.3
12.00	-46.7	273.3	52.9	-276.5	70.5	388.8
14.00	-48.9	172.0	52.7	-164.3	71.9	237.8
16.00	-36.4	84.9	36.8	-73.2	51.8	112.1
18.00	-21.6	27.3	19.9	-17.3	29.3	32.3
20.00	-9.1	-3.0	6.9	8.8	11.4	9.4
23.33	.1	-14.8	-1.3	14.5	1.3	20.7
26.67	2.1	-9.0	-2.2	6.8	3.1	11.3
30.00	1.3	-2.7	-1.0	1.2	1.6	3.0
35.00	.1	.3	.0	-.5	.1	.6

40.00 .0 .0 .0 .0 .0 .0

Tris = (Txp² + Typ²)^{0.5}
 Mris = (Mxp² + Myp²)^{0.5}

pag. / 23

AUTOSTRADA A14/TANGENZIALE VIADOTTO RENO
 SPALLA 1 SUD - SLU

CONDIZIONE DI CARICO 18
 PS1_S - SLV - Mtmax

Coordinate Centri di Carico (c.c.)

c.c.	Xc m	Yc m	Zc m	Alfc deg
1	.000	.000	.000	.00

Componenti di Azioni Esterne riferite ai Centri di Carico

c.c.	Fzc kN	Fxc kN	Mxc kN*m	Fyc kN	Myc kN*m	Mzc kN*m
1	78059.3	10303.6	8132.7	10384.6	110942.7	48287.6

Componenti di Carico Risultanti (riferimento globale)

Fz kN	Fx kN	Mx kN*m	Fy kN	My kN*m	Mz kN*m
78059.3	10303.6	8132.7	10384.6	110942.7	48287.6

Punto di applic. carico verticale: Xv = .104 m Yv = 1.421 m

Componenti di Spostamento del Plinto (riferimento globale)

dz mm	dx mm	rx mRad	dy mm	ry mRad	rz mRad
1.626	3.559	.061	3.190	.011	.066

Sollecitazioni in Sommita' ai Singoli Pali (riferimento locale)

palo	Fzp kN	Fxp kN	Mxp kN*m	Fyp kN	Myp kN*m	Mzp kN*m	Mris kN*m
1	3510.9	208.8	-664.6	450.0	-1568.9	.0	1703.9
2	3421.2	230.4	-767.8	395.2	-1441.4	.0	1633.1
3	3331.6	260.6	-889.5	376.3	-1396.8	.0	1656.0
4	3242.0	298.9	-1030.2	373.1	-1389.0	.0	1729.3
5	3152.3	334.5	-1163.8	373.1	-1389.0	.0	1812.1
6	3062.7	372.5	-1303.7	373.1	-1389.0	.0	1905.0
7	2973.0	410.5	-1443.6	373.1	-1389.0	.0	2003.3
8	2883.4	448.6	-1583.5	373.1	-1389.0	.0	2106.4
9	2793.8	490.6	-1733.6	373.1	-1389.0	.0	2221.4
10	2704.1	543.2	-1907.7	398.4	-1449.6	.0	2395.9
11	3005.3	177.9	-631.3	376.9	-1353.4	.0	1493.4
12	2915.7	189.6	-705.4	334.0	-1251.3	.0	1436.5
13	2826.1	212.6	-807.6	320.3	-1217.6	.0	1461.1
14	2736.4	237.4	-914.2	320.3	-1217.6	.0	1522.6
15	2646.8	265.4	-1029.1	320.3	-1217.6	.0	1594.2
16	2557.2	293.5	-1144.0	320.3	-1217.6	.0	1670.7
17	2467.5	326.3	-1271.6	320.3	-1217.6	.0	1760.5
18	2377.9	364.9	-1413.8	320.3	-1217.6	.0	1865.9
19	2288.2	431.2	-1626.0	334.0	-1251.3	.0	2051.7
20	2198.6	578.2	-2028.2	367.2	-1330.7	.0	2425.8

21	2499.8	216.9	-762.2	346.9	-1237.5	.0	1453.4
22	2410.2	246.0	-880.4	314.5	-1161.0	.0	1457.1
23	2320.5	276.6	-1002.3	314.5	-1161.0	.0	1533.8
24	2230.9	310.0	-1131.0	314.5	-1161.0	.0	1620.8
25	2141.3	343.4	-1259.7	314.5	-1161.0	.0	1713.1
26	2051.6	376.8	-1388.3	314.5	-1161.0	.0	1809.8
27	1962.0	410.2	-1517.0	314.5	-1161.0	.0	1910.3
28	1872.4	443.6	-1645.7	314.5	-1161.0	.0	2014.0
29	1782.7	477.0	-1774.4	314.5	-1161.0	.0	2120.5
30	1693.1	527.2	-1944.7	329.4	-1196.3	.0	2283.2

Mris = (Mxp^2 + Myp^2)^0.5

pag./ 24

AUTOSTRADA A14/TANGENZIALE VIADOTTO RENO
 SPALLA 1 SUD - SLU

CONDIZIONE DI CARICO 19
 PSI_S - SLV - Tlmax

Coordinate Centri di Carico (c.c.)

c.c.	Xc m	Yc m	Zc m	Alfc deg
1	.000	.000	.000	.00

Componenti di Azioni Esterne riferite ai Centri di Carico

c.c.	Fzc kN	Fxc kN	Mxc kN*m	Fyc kN	Myc kN*m	Mzc kN*m
1	74367.1	30536.0	-17786.5	-2529.1	64386.2	-60787.1

Componenti di Carico Risultanti (riferimento globale)

Fz kN	Fx kN	Mx kN*m	Fy kN	My kN*m	Mz kN*m
74367.1	30536.0	-17786.5	-2529.1	64386.2	-60787.1

Punto di applic. carico verticale: Xv = -.239 m Yv = .866 m

Componenti di Spostamento del Plinto (riferimento globale)

dz mm	dx mm	rx mRad	dy mm	ry mRad	rz mRad
1.549	10.396	.147	-.776	-.002	-.078

Sollecitazioni in Sommita' ai Singoli Pali (riferimento locale)

palo	Fzp kN	Fxp kN	Mxp kN*m	Fyp kN	Myp kN*m	Mzp kN*m	Mris kN*m
1	3433.7	1555.6	-5300.4	-145.7	509.5	.0	5324.8
2	3453.3	1378.5	-4832.9	-128.0	468.2	.0	4855.6
3	3472.9	1285.6	-4556.0	-121.9	453.8	.0	4578.5
4	3492.5	1240.6	-4391.1	-120.9	451.3	.0	4414.2
5	3512.1	1185.9	-4201.4	-120.9	451.3	.0	4225.6
6	3531.7	1141.3	-4037.5	-120.9	451.3	.0	4062.7
7	3551.3	1096.7	-3873.6	-120.9	451.3	.0	3899.8
8	3570.8	1052.2	-3709.6	-120.9	451.3	.0	3737.0
9	3590.4	1016.0	-3566.8	-120.9	451.3	.0	3595.3
10	3610.0	997.3	-3463.5	-129.1	470.9	.0	3495.3
11	2390.8	1125.6	-4238.9	-91.8	329.9	.0	4251.7
12	2410.3	983.2	-3825.9	-81.4	305.1	.0	3838.1

13	2429.9	922.5	-3619.4	-78.0	296.9	.0	3631.5
14	2449.5	876.0	-3448.9	-78.0	296.9	.0	3461.6
15	2469.1	843.2	-3314.2	-78.0	296.9	.0	3327.5
16	2488.7	810.4	-3179.6	-78.0	296.9	.0	3193.4
17	2508.3	789.3	-3075.7	-78.0	296.9	.0	3090.0
18	2527.9	777.7	-2995.8	-78.0	296.9	.0	3010.5
19	2547.5	813.7	-3035.4	-81.4	305.1	.0	3050.7
20	2567.1	970.9	-3355.9	-89.4	324.4	.0	3371.6
21	1347.8	1173.3	-4315.7	-50.8	180.2	.0	4319.4
22	1367.4	1109.1	-4102.7	-46.0	169.0	.0	4106.2
23	1387.0	1057.6	-3921.4	-46.0	169.0	.0	3925.0
24	1406.5	1018.5	-3770.6	-46.0	169.0	.0	3774.4
25	1426.1	979.4	-3619.8	-46.0	169.0	.0	3623.7
26	1445.7	940.2	-3469.0	-46.0	169.0	.0	3473.1
27	1465.3	901.1	-3318.2	-46.0	169.0	.0	3322.5
28	1484.9	862.0	-3167.4	-46.0	169.0	.0	3171.9
29	1504.5	822.8	-3016.6	-46.0	169.0	.0	3021.3
30	1524.1	809.7	-2930.0	-48.2	174.2	.0	2935.2

$$M_{ris} = (M_{xp}^2 + M_{yp}^2)^{0.5}$$

pag. / 25

AUTOSTRADA A14/TANGENZIALE VIADOTTO RENO
 SPALLA 1 SUD - SLU

CONDIZIONE DI CARICO 20
 PS1_S - SLV - Tlmin

Coordinate Centri di Carico (c.c.)

c.c.	Xc m	Yc m	Zc m	Alfc deg
1	.000	.000	.000	.00

Componenti di Azioni Esterne riferite ai Centri di Carico

c.c.	Fzc kN	Fxc kN	Mxc kN*m	Fyc kN	Myc kN*m	Mzc kN*m
1	74367.1	-18402.0	65299.5	-2529.1	64386.2	78212.9

Componenti di Carico Risultanti (riferimento globale)

Fz kN	Fx kN	Mx kN*m	Fy kN	My kN*m	Mz kN*m
74367.1	-18402.0	65299.5	-2529.1	64386.2	78212.9

Punto di applic. carico verticale: Xv = .878 m Yv = .866 m

Componenti di Spostamento del Plinto (riferimento globale)

dz mm	dx mm	rx mRad	dy mm	ry mRad	rz mRad
1.549	-5.967	-.012	-.745	.006	.103

Sollecitazioni in Sommita' ai Singoli Pali (riferimento locale)

palo	Fzp kN	Fxp kN	Mxp kN*m	Fyp kN	Myp kN*m	Mzp kN*m	Mris kN*m
1	2642.7	-1125.9	3944.4	-39.5	145.5	.0	3947.1
2	2595.4	-971.1	3506.4	-34.8	134.4	.0	3509.0
3	2548.2	-878.3	3209.9	-33.2	130.5	.0	3212.6
4	2500.9	-818.9	2991.9	-32.9	129.9	.0	2994.7

5	2453.7	-753.3	2758.2	-32.9	129.9	.0	2761.2
6	2406.5	-694.4	2541.3	-32.9	129.9	.0	2544.6
7	2359.2	-635.4	2324.5	-32.9	129.9	.0	2328.1
8	2312.0	-576.5	2107.7	-32.9	129.9	.0	2111.7
9	2264.7	-521.8	1901.6	-32.9	129.9	.0	1906.0
10	2217.5	-474.6	1712.5	-35.1	135.1	.0	1717.9
11	2691.5	-801.0	3112.4	-91.7	338.7	.0	3130.8
12	2644.3	-679.9	2735.4	-81.4	314.1	.0	2753.4
13	2597.0	-617.2	2507.2	-78.1	305.9	.0	2525.8
14	2549.8	-564.8	2305.3	-78.1	305.9	.0	2325.5
15	2502.5	-521.4	2127.2	-78.1	305.9	.0	2149.1
16	2455.3	-478.0	1949.1	-78.1	305.9	.0	1973.0
17	2408.0	-441.0	1788.1	-78.1	305.9	.0	1814.0
18	2360.8	-408.1	1637.4	-78.1	305.9	.0	1665.7
19	2313.6	-396.4	1540.3	-81.4	314.1	.0	1572.0
20	2266.3	-432.0	1552.8	-89.3	333.2	.0	1588.1
21	2740.3	-815.3	3094.5	-149.5	545.3	.0	3142.1
22	2693.1	-746.1	2851.4	-135.7	512.5	.0	2897.1
23	2645.8	-686.2	2631.6	-135.7	512.5	.0	2681.0
24	2598.6	-634.4	2432.1	-135.7	512.5	.0	2485.5
25	2551.4	-582.7	2232.7	-135.7	512.5	.0	2290.7
26	2504.1	-530.9	2033.2	-135.7	512.5	.0	2096.8
27	2456.9	-479.1	1833.8	-135.7	512.5	.0	1904.0
28	2409.6	-427.4	1634.3	-135.7	512.5	.0	1712.8
29	2362.4	-375.6	1434.9	-135.7	512.5	.0	1523.7
30	2315.1	-334.4	1261.7	-142.0	527.6	.0	1367.6

Mris = (Mxp^2 + Myp^2)^0.5

pag. / 26

AUTOSTRADA A14/TANGENZIALE VIADOTTO RENO
 SPALLA 1 SUD - SLU

CONDIZIONE DI CARICO 21
 PSI_S - SLV - Mlmax

Coordinate Centri di Carico (c.c.)

c.c.	Xc m	Yc m	Zc m	Alfc deg
1	.000	.000	.000	.00

Componenti di Azioni Esterne riferite ai Centri di Carico

c.c.	Fzc kN	Fxc kN	Mxc kN*m	Fyc kN	Myc kN*m	Mzc kN*m
1	71277.1	-18402.0	73642.5	-2529.1	42033.2	78212.9

Componenti di Carico Risultanti (riferimento globale)

Fz kN	Fx kN	Mx kN*m	Fy kN	My kN*m	Mz kN*m
71277.1	-18402.0	73642.5	-2529.1	42033.2	78212.9

Punto di applic. carico verticale: Xv = 1.033 m Yv = .590 m

Componenti di Spostamento del Plinto (riferimento globale)

dz mm	dx mm	rx mRad	dy mm	ry mRad	rz mRad
1.485	-5.912	.003	-.755	.003	.103

Sollecitazioni in Sommita' ai Singoli Pali (riferimento locale)

palo	Fzp kN	Fxp kN	Mxp kN*m	Fyp kN	Myp kN*m	Mzp kN*m	Mris kN*m
1	2522.1	-1125.4	3959.3	-39.5	142.4	.0	3961.8
2	2498.2	-970.8	3521.5	-34.8	131.3	.0	3524.0
3	2474.3	-878.1	3225.1	-33.2	127.4	.0	3227.7
4	2450.4	-818.7	3007.1	-32.9	126.7	.0	3009.7
5	2426.6	-753.1	2773.4	-32.9	126.7	.0	2776.3
6	2402.7	-694.1	2556.5	-32.9	126.7	.0	2559.7
7	2378.8	-635.2	2339.7	-32.9	126.7	.0	2343.1
8	2354.9	-576.2	2122.8	-32.9	126.7	.0	2126.6
9	2331.0	-521.5	1916.7	-32.9	126.7	.0	1920.9
10	2307.2	-474.3	1727.6	-35.1	132.0	.0	1732.6
11	2483.4	-801.2	3128.2	-91.7	335.6	.0	3146.1
12	2459.5	-680.2	2751.3	-81.4	310.9	.0	2768.8
13	2435.6	-617.6	2523.1	-78.1	302.7	.0	2541.2
14	2411.7	-565.2	2321.2	-78.1	302.7	.0	2340.9
15	2387.8	-521.7	2143.1	-78.1	302.7	.0	2164.4
16	2364.0	-478.3	1965.0	-78.1	302.7	.0	1988.2
17	2340.1	-441.3	1803.9	-78.1	302.7	.0	1829.1
18	2316.2	-408.4	1653.2	-78.1	302.7	.0	1680.6
19	2292.3	-396.5	1555.9	-81.4	310.9	.0	1586.6
20	2268.4	-431.7	1567.7	-89.4	330.1	.0	1602.1
21	2444.6	-815.3	3110.0	-149.5	542.2	.0	3156.9
22	2420.8	-746.2	2867.0	-135.7	509.4	.0	2911.9
23	2396.9	-686.3	2647.2	-135.7	509.4	.0	2695.7
24	2373.0	-634.5	2447.7	-135.7	509.4	.0	2500.1
25	2349.1	-582.7	2248.2	-135.7	509.4	.0	2305.2
26	2325.2	-531.0	2048.8	-135.7	509.4	.0	2111.1
27	2301.4	-479.2	1849.3	-135.7	509.4	.0	1918.1
28	2277.5	-427.4	1649.8	-135.7	509.4	.0	1726.7
29	2253.6	-375.6	1450.3	-135.7	509.4	.0	1537.2
30	2229.7	-334.3	1277.1	-142.1	524.5	.0	1380.6

Mris = (Mxp^2 + Myp^2)^0.5

pag. / 27

AUTOSTRADA A14/TANGENZIALE VIADOTTO RENO
 SPALLA 1 SUD - SLU

CONDIZIONE DI CARICO 22
 PS1_S - SLV - Mlmin

Coordinate Centri di Carico (c.c.)

c.c.	Xc m	Yc m	Zc m	Alfc deg
1	.000	.000	.000	.00

Componenti di Azioni Esterne riferite ai Centri di Carico

c.c.	Fzc kN	Fxc kN	Mxc kN*m	Fyc kN	Myc kN*m	Mzc kN*m
1	74471.1	30536.0	-18067.3	-2529.1	64738.0	-60787.1

Componenti di Carico Risultanti (riferimento globale)

Fz kN	Fx kN	Mx kN*m	Fy kN	My kN*m	Mz kN*m
74471.1	30536.0	-18067.3	-2529.1	64738.0	-60787.1

Punto di applic. carico verticale: Xv = -.243 m Yv = .869 m

Componenti di Spostamento del Plinto (riferimento globale)

dz	dx	rx	dy	ry	rz

mm	mm	mRad	mm	mRad	mRad
1.551	10.395	.146	-.776	-.002	-.078

Sollecitazioni in Sommita' ai Singoli Pali (riferimento locale)

palo	Fzp kN	Fxp kN	Mxp kN*m	Fyp kN	Myp kN*m	Mzp kN*m	Mris kN*m
1	3436.3	1555.6	-5300.9	-145.7	509.6	.0	5325.3
2	3455.4	1378.4	-4833.4	-128.0	468.3	.0	4856.0
3	3474.6	1285.5	-4556.4	-121.9	453.9	.0	4579.0
4	3493.7	1240.6	-4391.6	-120.9	451.3	.0	4414.7
5	3512.8	1185.9	-4201.9	-120.9	451.3	.0	4226.1
6	3531.9	1141.3	-4038.0	-120.9	451.3	.0	4063.1
7	3551.1	1096.7	-3874.1	-120.9	451.3	.0	3900.3
8	3570.2	1052.2	-3710.1	-120.9	451.3	.0	3737.5
9	3589.3	1016.0	-3567.3	-120.9	451.3	.0	3595.7
10	3608.4	997.3	-3463.9	-129.1	471.0	.0	3495.8
11	2396.3	1125.6	-4239.4	-91.8	330.0	.0	4252.2
12	2415.4	983.2	-3826.4	-81.4	305.2	.0	3838.6
13	2434.6	922.5	-3619.9	-78.0	296.9	.0	3632.0
14	2453.7	876.0	-3449.4	-78.0	296.9	.0	3462.1
15	2472.8	843.2	-3314.7	-78.0	296.9	.0	3328.0
16	2491.9	810.4	-3180.1	-78.0	296.9	.0	3193.9
17	2511.1	789.3	-3076.2	-78.0	296.9	.0	3090.5
18	2530.2	777.7	-2996.3	-78.0	296.9	.0	3011.0
19	2549.3	813.7	-3035.9	-81.4	305.2	.0	3051.2
20	2568.4	970.9	-3356.4	-89.4	324.5	.0	3372.0
21	1356.3	1173.3	-4316.2	-50.8	180.2	.0	4319.9
22	1375.4	1109.1	-4103.2	-46.0	169.1	.0	4106.7
23	1394.5	1057.7	-3921.9	-46.0	169.1	.0	3925.5
24	1413.7	1018.5	-3771.1	-46.0	169.1	.0	3774.8
25	1432.8	979.4	-3620.3	-46.0	169.1	.0	3624.2
26	1451.9	940.2	-3469.5	-46.0	169.1	.0	3473.6
27	1471.0	901.1	-3318.7	-46.0	169.1	.0	3323.0
28	1490.2	862.0	-3167.9	-46.0	169.1	.0	3172.4
29	1509.3	822.8	-3017.1	-46.0	169.1	.0	3021.8
30	1528.4	809.7	-2930.5	-48.2	174.2	.0	2935.7

Mris = (Mxp^2 + Myp^2)^0.5

pag. / 28

AUTOSTRADA A14/TANGENZIALE VIADOTTO RENO
 SPALLA 1 SUD - SLU

CONDIZIONE DI CARICO 23
 PSI_S - SLV - Tor,max

Coordinate Centri di Carico (c.c.)

c.c.	Xc m	Yc m	Zc m	Alfc deg
1	.000	.000	.000	.00

Componenti di Azioni Esterne riferite ai Centri di Carico

c.c.	Fzc kN	Fxc kN	Mxc kN*m	Fyc kN	Myc kN*m	Mzc kN*m
1	74367.1	10536.0	24213.5	6769.1	75427.6	91695.1

Componenti di Carico Risultanti (riferimento globale)

Fz kN	Fx kN	Mx kN*m	Fy kN	My kN*m	Mz kN*m
74367.1	10536.0	24213.5	6769.1	75427.6	91695.1

Punto di applic. carico verticale: Xv = .326 m Yv = 1.014 m

Componenti di Spostamento del Plinto (riferimento globale)

dz mm	dx mm	rx mRad	dy mm	ry mRad	rz mRad
1.549	3.755	.091	2.071	.005	.125

Sollecitazioni in Sommita' ai Singoli Pali (riferimento locale)

palo	Fzp kN	Fxp kN	Mxp kN*m	Fyp kN	Myp kN*m	Mzp kN*m	Mris kN*m
1	3339.3	19.9	33.7	341.1	-1193.5	.0	1194.0
2	3300.0	91.8	-231.8	299.6	-1096.9	.0	1121.1
3	3260.8	160.3	-488.5	285.3	-1063.1	.0	1170.0
4	3221.5	232.4	-753.1	282.9	-1057.2	.0	1298.0
5	3182.3	301.9	-1011.3	282.9	-1057.2	.0	1463.0
6	3143.0	373.5	-1274.4	282.9	-1057.2	.0	1655.8
7	3103.8	445.0	-1537.5	282.9	-1057.2	.0	1865.9
8	3064.5	516.5	-1800.6	282.9	-1057.2	.0	2088.1
9	3025.3	592.9	-2076.1	282.9	-1057.2	.0	2329.8
10	2986.0	683.0	-2382.7	302.1	-1103.1	.0	2625.7
11	2655.5	57.6	-130.8	245.6	-884.8	.0	894.4
12	2616.3	106.0	-337.5	217.8	-818.3	.0	885.2
13	2577.0	156.2	-547.8	208.8	-796.3	.0	966.5
14	2537.8	206.5	-757.6	208.8	-796.3	.0	1099.2
15	2498.5	259.2	-973.7	208.8	-796.3	.0	1257.9
16	2459.3	311.8	-1189.8	208.8	-796.3	.0	1431.7
17	2420.0	370.1	-1420.4	208.8	-796.3	.0	1628.4
18	2380.8	435.7	-1670.0	208.8	-796.3	.0	1850.1
19	2341.5	537.0	-2009.4	217.8	-818.3	.0	2169.6
20	2302.3	745.9	-2602.5	239.4	-870.0	.0	2744.1
21	1971.8	111.7	-329.5	181.5	-648.3	.0	727.3
22	1932.5	172.6	-567.2	164.5	-608.4	.0	831.7
23	1893.3	233.4	-804.3	164.5	-608.4	.0	1008.5
24	1854.0	296.2	-1046.4	164.5	-608.4	.0	1210.4
25	1814.8	359.1	-1288.4	164.5	-608.4	.0	1424.8
26	1775.5	421.9	-1530.4	164.5	-608.4	.0	1646.9
27	1736.3	484.7	-1772.5	164.5	-608.4	.0	1874.0
28	1697.0	547.5	-2014.5	164.5	-608.4	.0	2104.3
29	1657.8	610.3	-2256.5	164.5	-608.4	.0	2337.1
30	1618.5	695.3	-2553.5	172.3	-626.8	.0	2629.3

$Mris = (Mxp^2 + Myp^2)^{0.5}$

pag./ 29

AUTOSTRADA A14/TANGENZIALE VIADOTTO RENO
 SPALLA 1 SUD - SLU

CONDIZIONE DI CARICO 24
 PSl_S - SLV - Tor,min

Coordinate Centri di Carico (c.c.)

c.c.	Xc m	Yc m	Zc m	Alfc deg
1	.000	.000	.000	.00

Componenti di Azioni Esterne riferite ai Centri di Carico

c.c.	Fzc kN	Fxc kN	Mxc kN*m	Fyc kN	Myc kN*m	Mzc kN*m
1	74367.1	30536.0	-17786.5	-6369.1	56322.2	-71155.1

Componenti di Carico Risultanti (riferimento globale)

Fz kN	Fx kN	Mx kN*m	Fy kN	My kN*m	Mz kN*m
74367.1	30536.0	-17786.5	-6369.1	56322.2	-71155.1

Punto di applic. carico verticale: Xv = -.239 m Yv = .757 m

Componenti di Spostamento del Plinto (riferimento globale)

dz mm	dx mm	rx mRad	dy mm	ry mRad	rz mRad
1.549	10.402	.149	-1.948	-.005	-.092

Sollecitazioni in Sommita' ai Singoli Pali (riferimento locale)

palo	Fzp kN	Fxp kN	Mxp kN*m	Fyp kN	Myp kN*m	Mzp kN*m	Mris kN*m
1	3352.0	1603.4	-5466.3	-305.9	1069.8	.0	5570.0
2	3389.6	1413.9	-4959.4	-268.7	983.2	.0	5055.9
3	3427.2	1311.7	-4650.0	-255.8	952.9	.0	4746.6
4	3464.8	1258.7	-4455.5	-253.7	947.6	.0	4555.2
5	3502.4	1195.8	-4236.1	-253.7	947.6	.0	4340.8
6	3540.0	1143.3	-4042.7	-253.7	947.6	.0	4152.3
7	3577.5	1090.7	-3849.4	-253.7	947.6	.0	3964.3
8	3615.1	1038.1	-3656.0	-253.7	947.6	.0	3776.8
9	3652.7	993.8	-3483.3	-253.7	947.6	.0	3609.9
10	3690.3	966.3	-3348.5	-270.9	988.7	.0	3491.4
11	2309.8	1156.0	-4355.6	-231.1	832.4	.0	4434.4
12	2347.3	1004.5	-3910.4	-204.9	769.9	.0	3985.5
13	2384.9	937.3	-3678.0	-196.5	749.2	.0	3753.5
14	2422.5	884.7	-3482.7	-196.5	749.2	.0	3562.4
15	2460.1	846.0	-3323.9	-196.5	749.2	.0	3407.3
16	2497.7	807.3	-3165.1	-196.5	749.2	.0	3252.6
17	2535.3	780.2	-3036.7	-196.5	749.2	.0	3127.7
18	2572.9	762.2	-2931.3	-196.5	749.2	.0	3025.5
19	2610.5	790.1	-2941.0	-204.9	769.9	.0	3040.1
20	2648.0	933.2	-3217.3	-225.2	818.5	.0	3319.8
21	1267.5	1200.3	-4416.6	-184.8	660.7	.0	4465.7
22	1305.1	1128.4	-4175.0	-167.6	620.0	.0	4220.8
23	1342.7	1069.7	-3966.0	-167.6	620.0	.0	4014.2
24	1380.3	1023.6	-3788.2	-167.6	620.0	.0	3838.6
25	1417.8	977.4	-3610.3	-167.6	620.0	.0	3663.1
26	1455.4	931.2	-3432.5	-167.6	620.0	.0	3488.0
27	1493.0	885.1	-3254.6	-167.6	620.0	.0	3313.1
28	1530.6	838.9	-3076.7	-167.6	620.0	.0	3138.6
29	1568.2	792.8	-2898.9	-167.6	620.0	.0	2964.4
30	1605.8	771.4	-2782.3	-175.5	638.8	.0	2854.6

Mris = (Mxp^2 + Myp^2)^0.5

pag. / 30

AUTOSTRADA A14/TANGENZIALE VIADOTTO RENO
SPALLA 1 SUD - SLU

CONDIZIONE DI CARICO 24
PS1_S - SLV - Tor,min

Sollecitazioni Taglienti e Flettenti lungo il fusto del palo 1
(riferimento locale)

profond. m	Txp kN	Mxp kN*m	Typ kN	Myp kN*m	Tris kN	Mris kN*m
.00	1603.4	-5466.3	-305.9	1069.8	1632.3	5570.0
1.25	1453.4	-3542.6	-278.1	702.4	1479.8	3611.5
2.50	1223.5	-1859.4	-235.1	379.7	1245.8	1897.7
3.75	945.1	-499.4	-182.7	117.6	962.6	513.1
5.00	655.0	499.8	-127.9	-76.4	667.3	505.6
6.25	385.0	1144.6	-76.6	-203.3	392.5	1162.5
7.50	158.0	1476.1	-33.2	-270.4	161.4	1500.6
8.75	-13.1	1557.4	-.2	-289.5	13.1	1584.1
10.00	-132.6	1461.5	23.0	-274.4	134.6	1487.0
12.00	-233.1	1078.0	43.2	-204.9	237.0	1097.3
14.00	-215.0	604.7	40.6	-116.2	218.8	615.7
16.00	-141.1	244.2	26.9	-47.8	143.7	248.9
18.00	-70.4	37.4	13.6	-8.1	71.7	38.3
20.00	-20.4	-49.8	4.1	9.0	20.8	50.6
23.33	7.9	-55.5	-1.4	10.5	8.0	56.5
26.67	8.6	-21.9	-1.6	4.2	8.8	22.3
30.00	3.1	-2.0	-.6	.4	3.2	2.0
35.00	-.3	2.2	.1	-.4	.3	2.2
40.00	.0	.0	.0	.0	.0	.0

Tris = (Txp² + Typ²)^{0.5}
Mris = (Mxp² + Myp²)^{0.5}

pag. / 31

AUTOSTRADA A14/TANGENZIALE VIADOTTO RENO
SPALLA 1 SUD - SLE

CONDIZIONE DI CARICO 25
PS1_S - SLE RARA - Nmin

Coordinate Centri di Carico (c.c.)

c.c.	Xc m	Yc m	Zc m	Alfc deg
1	.000	.000	.000	.00

Componenti di Azioni Esterne riferite ai Centri di Carico

c.c.	Fzc kN	Fxc kN	Mxc kN*m	Fyc kN	Myc kN*m	Mzc kN*m
1	79473.5	5904.5	35224.5	750.0	45357.3	18149.0

Componenti di Carico Risultanti (riferimento globale)

Fz kN	Fx kN	Mx kN*m	Fy kN	My kN*m	Mz kN*m
79473.5	5904.5	35224.5	750.0	45357.3	18149.0

Punto di applic. carico verticale: Xv = .443 m Yv = .571 m

Componenti di Spostamento del Plinto (riferimento globale)

dz mm	dx mm	rx mRad	dy mm	ry mRad	rz mRad
1.656	2.229	.085	.228	.000	.025

Sollecitazioni in Sommita' ai Singoli Pali (riferimento locale)

palo	Fzp kN	Fxp kN	Mxp kN*m	Fyp kN	Myp kN*m	Mzp kN*m	Mris kN*m
1	3266.8	165.3	-484.1	44.5	-156.2	.0	508.7
2	3265.5	165.6	-506.1	39.1	-143.6	.0	526.1
3	3264.1	174.1	-545.7	37.2	-139.2	.0	563.2
4	3262.8	188.7	-599.2	36.9	-138.4	.0	615.0
5	3261.4	201.5	-648.5	36.9	-138.4	.0	663.1
6	3260.1	216.0	-701.7	36.9	-138.4	.0	715.2
7	3258.7	230.4	-754.9	36.9	-138.4	.0	767.5
8	3257.4	244.9	-808.1	36.9	-138.4	.0	819.8
9	3256.0	261.6	-866.8	36.9	-138.4	.0	877.8
10	3254.7	283.8	-938.0	39.4	-144.4	.0	949.0
11	2655.2	129.4	-417.1	27.2	-98.4	.0	428.5
12	2653.8	127.2	-429.4	24.1	-91.1	.0	438.9
13	2652.5	134.3	-464.1	23.1	-88.6	.0	472.5
14	2651.1	142.8	-502.4	23.1	-88.6	.0	510.2
15	2649.8	153.5	-546.1	23.1	-88.6	.0	553.2
16	2648.4	164.1	-589.8	23.1	-88.6	.0	596.4
17	2647.1	177.5	-640.5	23.1	-88.6	.0	646.6
18	2645.7	193.9	-698.8	23.1	-88.6	.0	704.4
19	2644.4	224.9	-793.5	24.1	-91.1	.0	798.7
20	2643.0	297.9	-985.5	26.5	-96.8	.0	990.2
21	2043.6	149.0	-478.1	13.9	-49.7	.0	480.7
22	2042.2	158.5	-519.4	12.6	-46.7	.0	521.5
23	2040.9	169.4	-563.9	12.6	-46.7	.0	565.8
24	2039.5	182.1	-612.8	12.6	-46.7	.0	614.6
25	2038.2	194.8	-661.8	12.6	-46.7	.0	663.4
26	2036.8	207.5	-710.7	12.6	-46.7	.0	712.3
27	2035.5	220.2	-759.7	12.6	-46.7	.0	761.1
28	2034.1	232.9	-808.6	12.6	-46.7	.0	810.0
29	2032.8	245.6	-857.6	12.6	-46.7	.0	858.8
30	2031.4	267.0	-927.9	13.2	-48.1	.0	929.1

$Mris = (Mxp^2 + Myp^2)^{0.5}$

pag./ 32

AUTOSTRADA A14/TANGENZIALE VIADOTTO RENO
 SPALLA 1 SUD - SLE

CONDIZIONE DI CARICO 26
 PSI_S - SLE RARA - Nmax

Coordinate Centri di Carico (c.c.)

c.c.	Xc m	Yc m	Zc m	Alfc deg
1	.000	.000	.000	.00

Componenti di Azioni Esterne riferite ai Centri di Carico

c.c.	Fzc kN	Fxc kN	Mxc kN*m	Fyc kN	Myc kN*m	Mzc kN*m
1	82677.3	6852.0	34125.7	750.0	40517.3	15369.0

Componenti di Carico Risultanti (riferimento globale)

Fz kN	Fx kN	Mx kN*m	Fy kN	My kN*m	Mz kN*m
82677.3	6852.0	34125.7	750.0	40517.3	15369.0

Punto di applic. carico verticale: Xv = .413 m Yv = .490 m

Componenti di Spostamento del Plinto (riferimento globale)

dz mm	dx mm	rx mRad	dy mm	ry mRad	rz mRad
1.722	2.550	.089	.225	-.001	.022

Sollecitazioni in Sommita' ai Singoli Pali (riferimento locale)

palo	Fzp kN	Fxp kN	Mxp kN*m	Fyp kN	Myp kN*m	Mzp kN*m	Mris kN*m
1	3375.2	217.7	-663.3	42.3	-149.4	.0	679.9
2	3379.3	211.4	-667.5	37.2	-137.5	.0	681.5
3	3383.5	216.2	-695.7	35.4	-133.3	.0	708.3
4	3387.7	228.7	-741.5	35.1	-132.5	.0	753.3
5	3391.8	239.2	-782.3	35.1	-132.5	.0	793.4
6	3396.0	251.6	-827.9	35.1	-132.5	.0	838.4
7	3400.2	263.9	-873.5	35.1	-132.5	.0	883.5
8	3404.3	276.3	-919.0	35.1	-132.5	.0	928.6
9	3408.5	291.2	-970.7	35.1	-132.5	.0	979.8
10	3412.7	312.1	-1036.0	37.5	-138.2	.0	1045.2
11	2737.2	166.9	-559.1	27.2	-99.2	.0	567.9
12	2741.3	159.6	-555.9	24.1	-91.8	.0	563.4
13	2745.5	164.2	-581.9	23.1	-89.4	.0	588.8
14	2749.7	170.8	-612.8	23.1	-89.4	.0	619.3
15	2753.8	179.9	-650.3	23.1	-89.4	.0	656.4
16	2758.0	189.0	-687.7	23.1	-89.4	.0	693.5
17	2762.2	201.2	-733.1	23.1	-89.4	.0	738.5
18	2766.3	216.7	-786.7	23.1	-89.4	.0	791.8
19	2770.5	248.1	-880.1	24.1	-91.8	.0	884.8
20	2774.7	324.8	-1078.2	26.5	-97.5	.0	1082.6
21	2099.2	187.7	-621.2	15.8	-57.6	.0	623.9
22	2103.3	194.6	-653.5	14.4	-54.1	.0	655.7
23	2107.5	203.2	-689.9	14.4	-54.1	.0	692.0
24	2111.7	214.1	-731.9	14.4	-54.1	.0	733.9
25	2115.8	225.0	-773.8	14.4	-54.1	.0	775.7
26	2120.0	235.9	-815.7	14.4	-54.1	.0	817.5
27	2124.2	246.8	-857.7	14.4	-54.1	.0	859.4
28	2128.3	257.7	-899.6	14.4	-54.1	.0	901.2
29	2132.5	268.5	-941.5	14.4	-54.1	.0	943.1
30	2136.6	288.9	-1006.5	15.0	-55.7	.0	1008.1

Mris = (Mxp^2 + Myp^2)^0.5

pag. / 33

AUTOSTRADA A14/TANGENZIALE VIADOTTO RENO
SPALLA 1 SUD - SLE

CONDIZIONE DI CARICO 26
PS1_S - SLE RARA - Nmax

Sollecitazioni Taglianti e Flettenti lungo il fusto del palo 20
(riferimento locale)

profond. m	Txp kN	Mxp kN*m	Typ kN	Myp kN*m	Tris kN	Mris kN*m
.00	324.8	-1078.2	26.5	-97.5	325.8	1082.6
1.25	294.2	-688.7	24.3	-65.6	295.2	691.8
2.50	247.6	-348.1	20.8	-37.2	248.4	350.1
3.75	191.4	-72.8	16.5	-13.8	192.1	74.1
5.00	133.0	129.8	11.9	3.9	133.6	129.9
6.25	78.5	261.0	7.6	16.1	78.9	261.5
7.50	32.5	328.7	3.8	23.0	32.7	329.5
8.75	-2.6	345.6	.8	25.8	2.8	346.5
10.00	-27.6	325.8	-1.4	25.4	27.6	326.8
12.00	-49.7	245.1	-3.6	20.2	49.8	246.0
14.00	-47.3	142.7	-3.7	12.4	47.4	143.2
16.00	-32.3	61.9	-2.7	5.8	32.4	62.2
18.00	-17.2	13.3	-1.5	1.6	17.2	13.4
20.00	-5.8	-9.1	-.6	-.5	5.8	9.1
23.33	1.3	-13.2	.1	-1.1	1.3	13.3
26.67	2.0	-6.1	.2	-.6	2.0	6.1
30.00	.9	-1.0	.1	-.1	.9	1.1
35.00	.0	.5	.0	.0	.0	.5
40.00	.0	.0	.0	.0	.0	.0

Tris = (Txp² + Typ²)^{0.5}
Mris = (Mxp² + Myp²)^{0.5}

pag. / 34

AUTOSTRADA A14/TANGENZIALE VIADOTTO RENO
SPALLA 1 SUD - SLE

CONDIZIONE DI CARICO 27
PS1_S - SLE RARA - Ttmax

Coordinate Centri di Carico (c.c.)

c.c.	Xc m	Yc m	Zc m	Alfc deg
1	.000	.000	.000	.00

Componenti di Azioni Esterne riferite ai Centri di Carico

c.c.	Fzc kN	Fxc kN	Mxc kN*m	Fyc kN	Myc kN*m	Mzc kN*m
1	79829.8	6144.5	32518.5	1090.0	47974.3	17399.0

Componenti di Carico Risultanti (riferimento globale)

Fz kN	Fx kN	Mx kN*m	Fy kN	My kN*m	Mz kN*m
79829.8	6144.5	32518.5	1090.0	47974.3	17399.0

Punto di applic. carico verticale: Xv = .407 m Yv = .601 m

Componenti di Spostamento del Plinto (riferimento globale)

dz mm	dx mm	rx mRad	dy mm	ry mRad	rz mRad
1.663	2.295	.082	.333	.001	.024

Sollecitazioni in Sommita' ai Singoli Pali (riferimento locale)

palo	Fzp kN	Fxp kN	Mxp kN*m	Fyp kN	Myp kN*m	Mzp kN*m	Mris kN*m
1	3279.1	178.6	-534.4	57.4	-200.9	.0	570.9
2	3273.5	177.3	-551.8	50.4	-184.6	.0	581.9
3	3267.9	184.8	-588.5	48.0	-178.9	.0	615.1
4	3262.2	198.8	-639.9	47.6	-177.9	.0	664.2
5	3256.6	211.0	-686.8	47.6	-177.9	.0	709.5
6	3251.0	224.9	-738.0	47.6	-177.9	.0	759.1
7	3245.3	238.8	-789.1	47.6	-177.9	.0	808.9
8	3239.7	252.7	-840.3	47.6	-177.9	.0	858.9
9	3234.1	268.9	-897.0	47.6	-177.9	.0	914.5
10	3228.4	290.7	-966.6	50.8	-185.7	.0	984.2
11	2686.3	139.1	-458.0	39.6	-142.6	.0	479.7
12	2680.7	135.6	-466.3	35.1	-131.9	.0	484.6
13	2675.1	142.0	-498.7	33.6	-128.3	.0	514.9
14	2669.4	150.0	-535.0	33.6	-128.3	.0	550.2
15	2663.8	160.3	-577.0	33.6	-128.3	.0	591.1
16	2658.2	170.5	-619.0	33.6	-128.3	.0	632.2
17	2652.5	183.6	-668.3	33.6	-128.3	.0	680.5
18	2646.9	199.7	-725.3	33.6	-128.3	.0	736.5
19	2641.3	230.7	-819.5	35.1	-131.9	.0	830.0
20	2635.7	304.4	-1012.6	38.5	-140.2	.0	1022.3
21	2093.6	158.9	-519.2	26.9	-96.3	.0	528.1
22	2087.9	167.8	-558.1	24.4	-90.3	.0	565.4
23	2082.3	178.0	-600.4	24.4	-90.3	.0	607.2
24	2076.7	190.2	-647.5	24.4	-90.3	.0	653.8
25	2071.0	202.5	-694.5	24.4	-90.3	.0	700.4
26	2065.4	214.7	-741.6	24.4	-90.3	.0	747.1
27	2059.8	226.9	-788.6	24.4	-90.3	.0	793.8
28	2054.1	239.1	-835.7	24.4	-90.3	.0	840.5
29	2048.5	251.3	-882.7	24.4	-90.3	.0	887.3
30	2042.9	272.4	-951.5	25.6	-93.1	.0	956.1

$Mris = (Mxp^2 + Myp^2)^{0.5}$

pag./ 35

AUTOSTRADA A14/TANGENZIALE VIADOTTO RENO
 SPALLA 1 SUD - SLE

CONDIZIONE DI CARICO 28
 PSI_S - SLE RARA - Ttmin

Coordinate Centri di Carico (c.c.)

c.c.	Xc m	Yc m	Zc m	Alfc deg
1	.000	.000	.000	.00

Componenti di Azioni Esterne riferite ai Centri di Carico

c.c.	Fzc kN	Fxc kN	Mxc kN*m	Fyc kN	Myc kN*m	Mzc kN*m
1	82157.3	6852.0	35529.8	750.0	38758.3	15369.0

Componenti di Carico Risultanti (riferimento globale)

Fz kN	Fx kN	Mx kN*m	Fy kN	My kN*m	Mz kN*m
82157.3	6852.0	35529.8	750.0	38758.3	15369.0

Punto di applic. carico verticale: Xv = .432 m Yv = .472 m

Componenti di Spostamento del Plinto (riferimento globale)

dz mm	dx mm	rx mRad	dy mm	ry mRad	rz mRad
1.712	2.559	.091	.224	-.001	.022

Sollecitazioni in Sommita' ai Singoli Pali (riferimento locale)

palo	Fzp kN	Fxp kN	Mxp kN*m	Fyp kN	Myp kN*m	Mzp kN*m	Mris kN*m
1	3362.2	217.7	-661.0	42.3	-149.7	.0	677.7
2	3368.7	211.5	-665.1	37.2	-137.8	.0	679.2
3	3375.2	216.3	-693.3	35.4	-133.6	.0	706.1
4	3381.6	228.7	-739.1	35.1	-132.9	.0	751.0
5	3388.1	239.2	-779.9	35.1	-132.9	.0	791.1
6	3394.6	251.6	-825.5	35.1	-132.9	.0	836.1
7	3401.1	264.0	-871.1	35.1	-132.9	.0	881.2
8	3407.6	276.4	-916.7	35.1	-132.9	.0	926.2
9	3414.1	291.2	-968.4	35.1	-132.9	.0	977.4
10	3420.6	312.1	-1033.7	37.5	-138.5	.0	1042.9
11	2709.4	166.9	-556.7	27.2	-99.5	.0	565.5
12	2715.9	159.5	-553.4	24.1	-92.1	.0	561.0
13	2722.4	164.1	-579.4	23.2	-89.7	.0	586.3
14	2728.8	170.7	-610.3	23.2	-89.7	.0	616.9
15	2735.3	179.8	-647.8	23.2	-89.7	.0	654.0
16	2741.8	189.0	-685.2	23.2	-89.7	.0	691.1
17	2748.3	201.2	-730.6	23.2	-89.7	.0	736.1
18	2754.8	216.7	-784.2	23.2	-89.7	.0	789.4
19	2761.3	248.1	-877.6	24.1	-92.1	.0	882.4
20	2767.8	324.8	-1075.8	26.5	-97.8	.0	1080.3
21	2056.6	187.7	-618.8	15.8	-57.9	.0	621.5
22	2063.1	194.6	-651.0	14.4	-54.4	.0	653.3
23	2069.6	203.2	-687.5	14.4	-54.4	.0	689.6
24	2076.1	214.1	-729.4	14.4	-54.4	.0	731.4
25	2082.5	225.0	-771.3	14.4	-54.4	.0	773.3
26	2089.0	235.9	-813.3	14.4	-54.4	.0	815.1
27	2095.5	246.8	-855.2	14.4	-54.4	.0	856.9
28	2102.0	257.7	-897.1	14.4	-54.4	.0	898.8
29	2108.5	268.5	-939.1	14.4	-54.4	.0	940.7
30	2115.0	288.9	-1004.1	15.0	-56.0	.0	1005.7

$Mris = (Mxp^2 + Myp^2)^{0.5}$

pag. / 36

AUTOSTRADA A14/TANGENZIALE VIADOTTO RENO
SPALLA 1 SUD - SLE

CONDIZIONE DI CARICO 28
PS1_S - SLE RARA - Ttmin

Sollecitazioni Taglianti e Flettenti lungo il fusto del palo 10
(riferimento locale)

profond. m	Txp kN	Mxp kN*m	Typ kN	Myp kN*m	Tris kN	Mris kN*m
.00	312.1	-1033.7	37.5	-138.5	314.4	1042.9
1.25	282.6	-659.5	34.4	-93.3	284.7	666.1
2.50	238.0	-332.1	29.5	-53.2	239.8	336.3
3.75	184.1	-67.4	23.4	-20.0	185.6	70.3
5.00	128.0	127.5	17.0	5.3	129.1	127.6
6.25	75.6	253.7	10.8	22.6	76.4	254.7
7.50	31.3	319.0	5.5	32.6	31.7	320.7
8.75	-2.5	335.2	1.3	36.6	2.8	337.2
10.00	-26.6	316.2	-1.9	36.1	26.6	318.2
12.00	-48.0	238.3	-5.0	28.9	48.3	240.1
14.00	-45.8	139.2	-5.3	17.8	46.1	140.4
16.00	-31.4	60.8	-3.9	8.4	31.7	61.4
18.00	-16.8	13.3	-2.2	2.4	16.9	13.6
20.00	-5.7	-8.6	-0.9	-0.6	5.8	8.6
23.33	1.2	-12.9	.1	-1.5	1.2	13.0
26.67	2.0	-6.0	.2	-0.8	2.0	6.1
30.00	.9	-1.1	.1	-0.2	.9	1.1
35.00	.0	.5	.0	.0	.0	.5
40.00	.0	.0	.0	.0	.0	.0

Tris = (Txp² + Typ²)^{0.5}
Mris = (Mxp² + Myp²)^{0.5}

pag. / 37

AUTOSTRADA A14/TANGENZIALE VIADOTTO RENO
SPALLA 1 SUD - SLE

CONDIZIONE DI CARICO 29
PS1_S - SLE RARA - Mtmin

Coordinate Centri di Carico (c.c.)

c.c.	Xc m	Yc m	Zc m	Alfc deg
1	.000	.000	.000	.00

Componenti di Azioni Esterne riferite ai Centri di Carico

c.c.	Fzc kN	Fxc kN	Mxc kN*m	Fyc kN	Myc kN*m	Mzc kN*m
1	82157.3	6852.0	35529.8	750.0	38758.3	15369.0

Componenti di Carico Risultanti (riferimento globale)

Fz kN	Fx kN	Mx kN*m	Fy kN	My kN*m	Mz kN*m
82157.3	6852.0	35529.8	750.0	38758.3	15369.0

Punto di applic. carico verticale: Xv = .432 m Yv = .472 m

Componenti di Spostamento del Plinto (riferimento globale)

dz mm	dx mm	rx mRad	dy mm	ry mRad	rz mRad
1.712	2.559	.091	.224	-.001	.022

Sollecitazioni in Sommita' ai Singoli Pali (riferimento locale)

palo	Fzp kN	Fxp kN	Mxp kN*m	Fyp kN	Myp kN*m	Mzp kN*m	Mris kN*m
1	3362.2	217.7	-661.0	42.3	-149.7	.0	677.7
2	3368.7	211.5	-665.1	37.2	-137.8	.0	679.2
3	3375.2	216.3	-693.3	35.4	-133.6	.0	706.1
4	3381.6	228.7	-739.1	35.1	-132.9	.0	751.0
5	3388.1	239.2	-779.9	35.1	-132.9	.0	791.1
6	3394.6	251.6	-825.5	35.1	-132.9	.0	836.1
7	3401.1	264.0	-871.1	35.1	-132.9	.0	881.2
8	3407.6	276.4	-916.7	35.1	-132.9	.0	926.2
9	3414.1	291.2	-968.4	35.1	-132.9	.0	977.4
10	3420.6	312.1	-1033.7	37.5	-138.5	.0	1042.9
11	2709.4	166.9	-556.7	27.2	-99.5	.0	565.5
12	2715.9	159.5	-553.4	24.1	-92.1	.0	561.0
13	2722.4	164.1	-579.4	23.2	-89.7	.0	586.3
14	2728.8	170.7	-610.3	23.2	-89.7	.0	616.9
15	2735.3	179.8	-647.8	23.2	-89.7	.0	654.0
16	2741.8	189.0	-685.2	23.2	-89.7	.0	691.1
17	2748.3	201.2	-730.6	23.2	-89.7	.0	736.1
18	2754.8	216.7	-784.2	23.2	-89.7	.0	789.4
19	2761.3	248.1	-877.6	24.1	-92.1	.0	882.4
20	2767.8	324.8	-1075.8	26.5	-97.8	.0	1080.3
21	2056.6	187.7	-618.8	15.8	-57.9	.0	621.5
22	2063.1	194.6	-651.0	14.4	-54.4	.0	653.3
23	2069.6	203.2	-687.5	14.4	-54.4	.0	689.6
24	2076.1	214.1	-729.4	14.4	-54.4	.0	731.4
25	2082.5	225.0	-771.3	14.4	-54.4	.0	773.3
26	2089.0	235.9	-813.3	14.4	-54.4	.0	815.1
27	2095.5	246.8	-855.2	14.4	-54.4	.0	856.9
28	2102.0	257.7	-897.1	14.4	-54.4	.0	898.8
29	2108.5	268.5	-939.1	14.4	-54.4	.0	940.7
30	2115.0	288.9	-1004.1	15.0	-56.0	.0	1005.7

$Mris = (Mxp^2 + Myp^2)^{0.5}$

pag./ 38

AUTOSTRADA A14/TANGENZIALE VIADOTTO RENO
 SPALLA 1 SUD - SLE

CONDIZIONE DI CARICO 30
 PSI_S - SLE RARA - Mtmax

Coordinate Centri di Carico (c.c.)

c.c.	Xc m	Yc m	Zc m	Alfc deg
1	.000	.000	.000	.00

Componenti di Azioni Esterne riferite ai Centri di Carico

c.c.	Fzc kN	Fxc kN	Mxc kN*m	Fyc kN	Myc kN*m	Mzc kN*m
1	80651.3	5184.5	32316.4	910.0	69649.8	23585.0

Componenti di Carico Risultanti (riferimento globale)

Fz kN	Fx kN	Mx kN*m	Fy kN	My kN*m	Mz kN*m
80651.3	5184.5	32316.4	910.0	69649.8	23585.0

Punto di applic. carico verticale: Xv = .401 m Yv = .864 m

Componenti di Spostamento del Plinto (riferimento globale)

dz mm	dx mm	rx mRad	dy mm	ry mRad	rz mRad
1.680	1.957	.074	.288	.003	.032

Sollecitazioni in Sommita' ai Singoli Pali (riferimento locale)

palo	Fzp kN	Fxp kN	Mxp kN*m	Fyp kN	Myp kN*m	Mzp kN*m	Mris kN*m
1	3353.5	109.9	-301.7	55.1	-190.2	.0	356.7
2	3328.5	119.3	-350.1	48.4	-174.6	.0	391.2
3	3303.5	133.6	-408.8	46.1	-169.1	.0	442.4
4	3278.5	152.3	-477.6	45.7	-168.1	.0	506.4
5	3253.5	169.6	-542.8	45.7	-168.1	.0	568.3
6	3228.5	188.2	-611.2	45.7	-168.1	.0	633.9
7	3203.5	206.8	-679.7	45.7	-168.1	.0	700.1
8	3178.5	225.4	-748.1	45.7	-168.1	.0	766.7
9	3153.5	246.1	-821.7	45.7	-168.1	.0	838.7
10	3128.5	272.1	-907.4	48.8	-175.6	.0	924.2
11	2800.9	91.2	-279.1	33.1	-116.3	.0	302.4
12	2775.9	96.0	-313.7	29.3	-107.3	.0	331.5
13	2750.9	107.0	-363.2	28.0	-104.4	.0	377.9
14	2725.9	119.0	-415.1	28.0	-104.4	.0	428.0
15	2700.9	132.7	-471.3	28.0	-104.4	.0	482.7
16	2675.9	146.4	-527.5	28.0	-104.4	.0	537.7
17	2650.9	162.6	-590.1	28.0	-104.4	.0	599.3
18	2625.9	181.7	-660.1	28.0	-104.4	.0	668.3
19	2600.9	214.9	-765.3	29.3	-107.3	.0	772.8
20	2575.8	289.4	-966.5	32.2	-114.3	.0	973.3
21	2248.3	110.9	-344.4	15.9	-53.6	.0	348.5
22	2223.3	125.0	-401.8	14.3	-50.1	.0	404.9
23	2198.3	139.8	-461.2	14.3	-50.1	.0	463.9
24	2173.3	156.2	-524.1	14.3	-50.1	.0	526.5
25	2148.3	172.5	-587.0	14.3	-50.1	.0	589.2
26	2123.2	188.8	-650.0	14.3	-50.1	.0	651.9
27	2098.2	205.2	-712.9	14.3	-50.1	.0	714.7
28	2073.2	221.5	-775.8	14.3	-50.1	.0	777.5
29	2048.2	237.8	-838.8	14.3	-50.1	.0	840.3
30	2023.2	262.7	-922.7	15.0	-51.7	.0	924.1

Mris = (Mxp^2 + Myp^2)^0.5

pag. / 39

AUTOSTRADA A14/TANGENZIALE VIADOTTO RENO
 SPALLA 1 SUD - SLE

CONDIZIONE DI CARICO 31
 PS1_S - SLE RARA - Tlmax

Coordinate Centri di Carico (c.c.)

c.c.	Xc m	Yc m	Zc m	Alfc deg
1	.000	.000	.000	.00

Componenti di Azioni Esterne riferite ai Centri di Carico

c.c.	Fzc kN	Fxc kN	Mxc kN*m	Fyc kN	Myc kN*m	Mzc kN*m
1	82157.3	6852.0	35529.8	750.0	38758.3	15369.0

Componenti di Carico Risultanti (riferimento globale)

Fz kN	Fx kN	Mx kN*m	Fy kN	My kN*m	Mz kN*m
82157.3	6852.0	35529.8	750.0	38758.3	15369.0

Punto di applic. carico verticale: Xv = .432 m Yv = .472 m

Componenti di Spostamento del Plinto (riferimento globale)

dz mm	dx mm	rx mRad	dy mm	ry mRad	rz mRad
1.712	2.559	.091	.224	-.001	.022

Sollecitazioni in Sommita' ai Singoli Pali (riferimento locale)

palo	Fzp kN	Fxp kN	Mxp kN*m	Fyp kN	Myp kN*m	Mzp kN*m	Mris kN*m
1	3362.2	217.7	-661.0	42.3	-149.7	.0	677.7
2	3368.7	211.5	-665.1	37.2	-137.8	.0	679.2
3	3375.2	216.3	-693.3	35.4	-133.6	.0	706.1
4	3381.6	228.7	-739.1	35.1	-132.9	.0	751.0
5	3388.1	239.2	-779.9	35.1	-132.9	.0	791.1
6	3394.6	251.6	-825.5	35.1	-132.9	.0	836.1
7	3401.1	264.0	-871.1	35.1	-132.9	.0	881.2
8	3407.6	276.4	-916.7	35.1	-132.9	.0	926.2
9	3414.1	291.2	-968.4	35.1	-132.9	.0	977.4
10	3420.6	312.1	-1033.7	37.5	-138.5	.0	1042.9
11	2709.4	166.9	-556.7	27.2	-99.5	.0	565.5
12	2715.9	159.5	-553.4	24.1	-92.1	.0	561.0
13	2722.4	164.1	-579.4	23.2	-89.7	.0	586.3
14	2728.8	170.7	-610.3	23.2	-89.7	.0	616.9
15	2735.3	179.8	-647.8	23.2	-89.7	.0	654.0
16	2741.8	189.0	-685.2	23.2	-89.7	.0	691.1
17	2748.3	201.2	-730.6	23.2	-89.7	.0	736.1
18	2754.8	216.7	-784.2	23.2	-89.7	.0	789.4
19	2761.3	248.1	-877.6	24.1	-92.1	.0	882.4
20	2767.8	324.8	-1075.8	26.5	-97.8	.0	1080.3
21	2056.6	187.7	-618.8	15.8	-57.9	.0	621.5
22	2063.1	194.6	-651.0	14.4	-54.4	.0	653.3
23	2069.6	203.2	-687.5	14.4	-54.4	.0	689.6
24	2076.1	214.1	-729.4	14.4	-54.4	.0	731.4
25	2082.5	225.0	-771.3	14.4	-54.4	.0	773.3
26	2089.0	235.9	-813.3	14.4	-54.4	.0	815.1

27	2095.5	246.8	-855.2	14.4	-54.4	.0	856.9
28	2102.0	257.7	-897.1	14.4	-54.4	.0	898.8
29	2108.5	268.5	-939.1	14.4	-54.4	.0	940.7
30	2115.0	288.9	-1004.1	15.0	-56.0	.0	1005.7

Mris = (Mxp^2 + Myp^2)^0.5

pag./ 40

AUTOSTRADA A14/TANGENZIALE VIADOTTO RENO
 SPALLA 1 SUD - SLE

CONDIZIONE DI CARICO 32
 PSI_S - SLE RARA - Tlmin

Coordinate Centri di Carico (c.c.)

c.c.	Xc m	Yc m	Zc m	Alfc deg
1	.000	.000	.000	.00

Componenti di Azioni Esterne riferite ai Centri di Carico

c.c.	Fzc kN	Fxc kN	Mxc kN*m	Fyc kN	Myc kN*m	Mzc kN*m
1	80324.1	5184.5	33199.9	910.0	50362.1	23585.0

Componenti di Carico Risultanti (riferimento globale)

Fz kN	Fx kN	Mx kN*m	Fy kN	My kN*m	Mz kN*m
80324.1	5184.5	33199.9	910.0	50362.1	23585.0

Punto di applic. carico verticale: Xv = .413 m Yv = .627 m

Componenti di Spostamento del Plinto (riferimento globale)

dz mm	dx mm	rx mRad	dy mm	ry mRad	rz mRad
1.673	1.968	.077	.280	.001	.032

Sollecitazioni in Sommita' ai Singoli Pali (riferimento locale)

palo	Fzp kN	Fxp kN	Mxp kN*m	Fyp kN	Myp kN*m	Mzp kN*m	Mris kN*m
1	3279.1	110.1	-298.8	55.1	-192.3	.0	355.3
2	3270.2	119.4	-347.1	48.4	-176.7	.0	389.5
3	3261.2	133.6	-405.8	46.1	-171.3	.0	440.5
4	3252.3	152.4	-474.6	45.7	-170.3	.0	504.2
5	3243.4	169.7	-539.8	45.7	-170.3	.0	566.0
6	3234.4	188.3	-608.2	45.7	-170.3	.0	631.6
7	3225.5	206.9	-676.6	45.7	-170.3	.0	697.7
8	3216.5	225.5	-745.0	45.7	-170.3	.0	764.3
9	3207.6	246.1	-818.6	45.7	-170.3	.0	836.2
10	3198.7	272.2	-904.4	48.8	-177.7	.0	921.7
11	2717.7	91.2	-276.0	33.0	-118.5	.0	300.3
12	2708.7	95.9	-310.5	29.3	-109.5	.0	329.2
13	2699.8	106.9	-360.1	28.1	-106.6	.0	375.5
14	2690.9	118.9	-412.0	28.1	-106.6	.0	425.5
15	2681.9	132.6	-468.1	28.1	-106.6	.0	480.1
16	2673.0	146.3	-524.3	28.1	-106.6	.0	535.1
17	2664.1	162.5	-587.0	28.1	-106.6	.0	596.6
18	2655.1	181.6	-657.0	28.1	-106.6	.0	665.6

19	2646.2	214.9	-762.2	29.3	-109.5	.0	770.1
20	2637.3	289.4	-963.6	32.2	-116.5	.0	970.6
21	2156.3	110.9	-341.3	15.8	-55.8	.0	345.8
22	2147.3	124.9	-398.7	14.3	-52.3	.0	402.1
23	2138.4	139.8	-458.1	14.3	-52.3	.0	461.0
24	2129.5	156.1	-521.0	14.3	-52.3	.0	523.6
25	2120.5	172.5	-583.9	14.3	-52.3	.0	586.3
26	2111.6	188.8	-646.9	14.3	-52.3	.0	649.0
27	2102.7	205.1	-709.8	14.3	-52.3	.0	711.7
28	2093.7	221.5	-772.7	14.3	-52.3	.0	774.5
29	2084.8	237.8	-835.7	14.3	-52.3	.0	837.3
30	2075.9	262.7	-919.6	15.0	-53.9	.0	921.2

Mris = (Mxp^2 + Myp^2)^0.5

pag. / 41

AUTOSTRADA A14/TANGENZIALE VIADOTTO RENO
SPALLA 1 SUD - SLE

CONDIZIONE DI CARICO 33
PS1_S - SLE RARA - Mlmax

Coordinate Centri di Carico (c.c.)

c.c.	Xc m	Yc m	Zc m	Alfc deg
1	.000	.000	.000	.00

Componenti di Azioni Esterne riferite ai Centri di Carico

c.c.	Fzc kN	Fxc kN	Mxc kN*m	Fyc kN	Myc kN*m	Mzc kN*m
1	82157.3	6852.0	35529.8	750.0	38758.3	15369.0

Componenti di Carico Risultanti (riferimento globale)

Fz kN	Fx kN	Mx kN*m	Fy kN	My kN*m	Mz kN*m
82157.3	6852.0	35529.8	750.0	38758.3	15369.0

Punto di applic. carico verticale: Xv = .432 m Yv = .472 m

Componenti di Spostamento del Plinto (riferimento globale)

dz mm	dx mm	rx mRad	dy mm	ry mRad	rz mRad
1.712	2.559	.091	.224	-.001	.022

Sollecitazioni in Sommita' ai Singoli Pali (riferimento locale)

palo	Fzp kN	Fxp kN	Mxp kN*m	Fyp kN	Myp kN*m	Mzp kN*m	Mris kN*m
1	3362.2	217.7	-661.0	42.3	-149.7	.0	677.7
2	3368.7	211.5	-665.1	37.2	-137.8	.0	679.2
3	3375.2	216.3	-693.3	35.4	-133.6	.0	706.1
4	3381.6	228.7	-739.1	35.1	-132.9	.0	751.0
5	3388.1	239.2	-779.9	35.1	-132.9	.0	791.1
6	3394.6	251.6	-825.5	35.1	-132.9	.0	836.1
7	3401.1	264.0	-871.1	35.1	-132.9	.0	881.2
8	3407.6	276.4	-916.7	35.1	-132.9	.0	926.2
9	3414.1	291.2	-968.4	35.1	-132.9	.0	977.4
10	3420.6	312.1	-1033.7	37.5	-138.5	.0	1042.9

11	2709.4	166.9	-556.7	27.2	-99.5	.0	565.5
12	2715.9	159.5	-553.4	24.1	-92.1	.0	561.0
13	2722.4	164.1	-579.4	23.2	-89.7	.0	586.3
14	2728.8	170.7	-610.3	23.2	-89.7	.0	616.9
15	2735.3	179.8	-647.8	23.2	-89.7	.0	654.0
16	2741.8	189.0	-685.2	23.2	-89.7	.0	691.1
17	2748.3	201.2	-730.6	23.2	-89.7	.0	736.1
18	2754.8	216.7	-784.2	23.2	-89.7	.0	789.4
19	2761.3	248.1	-877.6	24.1	-92.1	.0	882.4
20	2767.8	324.8	-1075.8	26.5	-97.8	.0	1080.3
21	2056.6	187.7	-618.8	15.8	-57.9	.0	621.5
22	2063.1	194.6	-651.0	14.4	-54.4	.0	653.3
23	2069.6	203.2	-687.5	14.4	-54.4	.0	689.6
24	2076.1	214.1	-729.4	14.4	-54.4	.0	731.4
25	2082.5	225.0	-771.3	14.4	-54.4	.0	773.3
26	2089.0	235.9	-813.3	14.4	-54.4	.0	815.1
27	2095.5	246.8	-855.2	14.4	-54.4	.0	856.9
28	2102.0	257.7	-897.1	14.4	-54.4	.0	898.8
29	2108.5	268.5	-939.1	14.4	-54.4	.0	940.7
30	2115.0	288.9	-1004.1	15.0	-56.0	.0	1005.7

$$M_{ris} = (M_{xp}^2 + M_{yp}^2)^{0.5}$$

pag. / 42

AUTOSTRADA A14/TANGENZIALE VIADOTTO RENO
 SPALLA 1 SUD - SLE

CONDIZIONE DI CARICO 34
 PSI_S - SLE RARA - Mlmin

Coordinate Centri di Carico (c.c.)

c.c.	Xc m	Yc m	Zc m	Alfc deg
1	.000	.000	.000	.00

Componenti di Azioni Esterne riferite ai Centri di Carico

c.c.	Fzc kN	Fxc kN	Mxc kN*m	Fyc kN	Myc kN*m	Mzc kN*m
1	80219.8	6144.5	31465.4	1090.0	49293.5	17399.0

Componenti di Carico Risultanti (riferimento globale)

Fz kN	Fx kN	Mx kN*m	Fy kN	My kN*m	Mz kN*m
80219.8	6144.5	31465.4	1090.0	49293.5	17399.0

Punto di applic. carico verticale: Xv = .392 m Yv = .614 m

Componenti di Spostamento del Plinto (riferimento globale)

dz mm	dx mm	rx mRad	dy mm	ry mRad	rz mRad
1.671	2.288	.080	.334	.001	.024

Sollecitazioni in Sommita' ai Singoli Pali (riferimento locale)

palo	Fzp kN	Fxp kN	Mxp kN*m	Fyp kN	Myp kN*m	Mzp kN*m	Mris kN*m
1	3288.9	178.6	-536.2	57.4	-200.6	.0	572.5
2	3281.5	177.3	-553.6	50.4	-184.4	.0	583.5

3	3274.1	184.8	-590.3	48.0	-178.7	.0	616.7
4	3266.7	198.8	-641.7	47.6	-177.7	.0	665.8
5	3259.4	211.0	-688.6	47.6	-177.7	.0	711.2
6	3252.0	224.9	-739.8	47.6	-177.7	.0	760.8
7	3244.6	238.8	-790.9	47.6	-177.7	.0	810.6
8	3237.3	252.7	-842.0	47.6	-177.7	.0	860.6
9	3229.9	268.9	-898.8	47.6	-177.7	.0	916.2
10	3222.5	290.7	-968.3	50.8	-185.4	.0	985.9
11	2707.2	139.1	-459.9	39.6	-142.3	.0	481.4
12	2699.8	135.7	-468.2	35.1	-131.6	.0	486.3
13	2692.4	142.1	-500.6	33.6	-128.1	.0	516.7
14	2685.1	150.1	-536.9	33.6	-128.1	.0	552.0
15	2677.7	160.3	-578.9	33.6	-128.1	.0	592.9
16	2670.3	170.6	-620.9	33.6	-128.1	.0	634.0
17	2662.9	183.6	-670.2	33.6	-128.1	.0	682.3
18	2655.6	199.7	-727.1	33.6	-128.1	.0	738.3
19	2648.2	230.8	-821.3	35.1	-131.6	.0	831.8
20	2640.8	304.4	-1014.4	38.5	-140.0	.0	1024.0
21	2125.5	158.9	-521.1	26.9	-96.1	.0	529.8
22	2118.1	167.8	-560.0	24.4	-90.1	.0	567.2
23	2110.7	178.0	-602.3	24.4	-90.1	.0	609.0
24	2103.4	190.3	-649.3	24.4	-90.1	.0	655.5
25	2096.0	202.5	-696.4	24.4	-90.1	.0	702.2
26	2088.6	214.7	-743.4	24.4	-90.1	.0	748.8
27	2081.2	226.9	-790.4	24.4	-90.1	.0	795.6
28	2073.9	239.1	-837.5	24.4	-90.1	.0	842.3
29	2066.5	251.3	-884.5	24.4	-90.1	.0	889.1
30	2059.1	272.4	-953.3	25.6	-92.9	.0	957.8

$$M_{ris} = (M_{xp}^2 + M_{yp}^2)^{0.5}$$

pag./ 43

AUTOSTRADA A14/TANGENZIALE VIADOTTO RENO
SPALLA 1 SUD - SLE

CONDIZIONE DI CARICO 35
PS1_S - SLE RARA - Tor,max

Coordinate Centri di Carico (c.c.)

c.c.	Xc m	Yc m	Zc m	Alfc deg
1	.000	.000	.000	.00

Componenti di Azioni Esterne riferite ai Centri di Carico

c.c.	Fzc kN	Fxc kN	Mxc kN*m	Fyc kN	Myc kN*m	Mzc kN*m
1	80324.1	5184.5	33199.9	910.0	50362.1	23585.0

Componenti di Carico Risultanti (riferimento globale)

Fz kN	Fx kN	Mx kN*m	Fy kN	My kN*m	Mz kN*m
80324.1	5184.5	33199.9	910.0	50362.1	23585.0

Punto di applic. carico verticale: Xv = .413 m Yv = .627 m

Componenti di Spostamento del Plinto (riferimento globale)

dz mm	dx mm	rx mRad	dy mm	ry mRad	rz mRad
1.673	1.968	.077	.280	.001	.032

Sollecitazioni in Sommita' ai Singoli Pali (riferimento locale)

palo	Fzp kN	Fxp kN	Mxp kN*m	Fyp kN	Myp kN*m	Mzp kN*m	Mris kN*m
1	3279.1	110.1	-298.8	55.1	-192.3	.0	355.3
2	3270.2	119.4	-347.1	48.4	-176.7	.0	389.5
3	3261.2	133.6	-405.8	46.1	-171.3	.0	440.5
4	3252.3	152.4	-474.6	45.7	-170.3	.0	504.2
5	3243.4	169.7	-539.8	45.7	-170.3	.0	566.0
6	3234.4	188.3	-608.2	45.7	-170.3	.0	631.6
7	3225.5	206.9	-676.6	45.7	-170.3	.0	697.7
8	3216.5	225.5	-745.0	45.7	-170.3	.0	764.3
9	3207.6	246.1	-818.6	45.7	-170.3	.0	836.2
10	3198.7	272.2	-904.4	48.8	-177.7	.0	921.7
11	2717.7	91.2	-276.0	33.0	-118.5	.0	300.3
12	2708.7	95.9	-310.5	29.3	-109.5	.0	329.2
13	2699.8	106.9	-360.1	28.1	-106.6	.0	375.5
14	2690.9	118.9	-412.0	28.1	-106.6	.0	425.5
15	2681.9	132.6	-468.1	28.1	-106.6	.0	480.1
16	2673.0	146.3	-524.3	28.1	-106.6	.0	535.1
17	2664.1	162.5	-587.0	28.1	-106.6	.0	596.6
18	2655.1	181.6	-657.0	28.1	-106.6	.0	665.6
19	2646.2	214.9	-762.2	29.3	-109.5	.0	770.1
20	2637.3	289.4	-963.6	32.2	-116.5	.0	970.6
21	2156.3	110.9	-341.3	15.8	-55.8	.0	345.8
22	2147.3	124.9	-398.7	14.3	-52.3	.0	402.1
23	2138.4	139.8	-458.1	14.3	-52.3	.0	461.0
24	2129.5	156.1	-521.0	14.3	-52.3	.0	523.6
25	2120.5	172.5	-583.9	14.3	-52.3	.0	586.3
26	2111.6	188.8	-646.9	14.3	-52.3	.0	649.0
27	2102.7	205.1	-709.8	14.3	-52.3	.0	711.7
28	2093.7	221.5	-772.7	14.3	-52.3	.0	774.5
29	2084.8	237.8	-835.7	14.3	-52.3	.0	837.3
30	2075.9	262.7	-919.6	15.0	-53.9	.0	921.2

$Mris = (Mxp^2 + Myp^2)^{0.5}$

pag. / 44

AUTOSTRADA A14/TANGENZIALE VIADOTTO RENO
 SPALLA 1 SUD - SLE

CONDIZIONE DI CARICO 36
 PSI_S - SLE RARA - Tor,min

Coordinate Centri di Carico (c.c.)

c.c.	Xc m	Yc m	Zc m	Alfc deg
1	.000	.000	.000	.00

Componenti di Azioni Esterne riferite ai Centri di Carico

c.c.	Fzc kN	Fxc kN	Mxc kN*m	Fyc kN	Myc kN*m	Mzc kN*m
1	82157.3	6852.0	35529.8	750.0	38758.3	15369.0

Componenti di Carico Risultanti (riferimento globale)

Fz kN	Fx kN	Mx kN*m	Fy kN	My kN*m	Mz kN*m
82157.3	6852.0	35529.8	750.0	38758.3	15369.0

Punto di applic. carico verticale: Xv = .432 m Yv = .472 m

Componenti di Spostamento del Plinto (riferimento globale)

dz mm	dx mm	rx mRad	dy mm	ry mRad	rz mRad
1.712	2.559	.091	.224	-.001	.022

Sollecitazioni in Sommita' ai Singoli Pali (riferimento locale)

palo	Fzp kN	Fxp kN	Mxp kN*m	Fyp kN	Myp kN*m	Mzp kN*m	Mris kN*m
1	3362.2	217.7	-661.0	42.3	-149.7	.0	677.7
2	3368.7	211.5	-665.1	37.2	-137.8	.0	679.2
3	3375.2	216.3	-693.3	35.4	-133.6	.0	706.1
4	3381.6	228.7	-739.1	35.1	-132.9	.0	751.0
5	3388.1	239.2	-779.9	35.1	-132.9	.0	791.1
6	3394.6	251.6	-825.5	35.1	-132.9	.0	836.1
7	3401.1	264.0	-871.1	35.1	-132.9	.0	881.2
8	3407.6	276.4	-916.7	35.1	-132.9	.0	926.2
9	3414.1	291.2	-968.4	35.1	-132.9	.0	977.4
10	3420.6	312.1	-1033.7	37.5	-138.5	.0	1042.9
11	2709.4	166.9	-556.7	27.2	-99.5	.0	565.5
12	2715.9	159.5	-553.4	24.1	-92.1	.0	561.0
13	2722.4	164.1	-579.4	23.2	-89.7	.0	586.3
14	2728.8	170.7	-610.3	23.2	-89.7	.0	616.9
15	2735.3	179.8	-647.8	23.2	-89.7	.0	654.0
16	2741.8	189.0	-685.2	23.2	-89.7	.0	691.1
17	2748.3	201.2	-730.6	23.2	-89.7	.0	736.1
18	2754.8	216.7	-784.2	23.2	-89.7	.0	789.4
19	2761.3	248.1	-877.6	24.1	-92.1	.0	882.4
20	2767.8	324.8	-1075.8	26.5	-97.8	.0	1080.3
21	2056.6	187.7	-618.8	15.8	-57.9	.0	621.5
22	2063.1	194.6	-651.0	14.4	-54.4	.0	653.3
23	2069.6	203.2	-687.5	14.4	-54.4	.0	689.6
24	2076.1	214.1	-729.4	14.4	-54.4	.0	731.4
25	2082.5	225.0	-771.3	14.4	-54.4	.0	773.3
26	2089.0	235.9	-813.3	14.4	-54.4	.0	815.1
27	2095.5	246.8	-855.2	14.4	-54.4	.0	856.9
28	2102.0	257.7	-897.1	14.4	-54.4	.0	898.8
29	2108.5	268.5	-939.1	14.4	-54.4	.0	940.7
30	2115.0	288.9	-1004.1	15.0	-56.0	.0	1005.7

$Mris = (Mxp^2 + Myp^2)^{0.5}$

pag. / 45

AUTOSTRADA A14/TANGENZIALE VIADOTTO RENO
 SPALLA 1 SUD - SLE

CONDIZIONE DI CARICO 37
 PSI_S - SLE FREQ - Nmin

Coordinate Centri di Carico (c.c.)

c.c.	Xc m	Yc m	Zc m	Alfc deg
1	.000	.000	.000	.00

Componenti di Azioni Esterne riferite ai Centri di Carico

c.c.	Fzc kN	Fxc kN	Mxc kN*m	Fyc kN	Myc kN*m	Mzc kN*m
1	70853.2	5102.0	26600.7	370.0	61286.1	11285.0

Componenti di Carico Risultanti (riferimento globale)

Fz kN	Fx kN	Mx kN*m	Fy kN	My kN*m	Mz kN*m
----------	----------	------------	----------	------------	------------

70853.2 5102.0 26600.7 370.0 61286.1 11285.0

Punto di applic. carico verticale: Xv = .375 m Yv = .865 m

Componenti di Spostamento del Plinto (riferimento globale)

dz	dx	rx	dy	ry	rz
mm	mm	mRad	mm	mRad	mRad
1.476	1.897	.066	.122	.003	.016

Sollecitazioni in Sommita' ai Singoli Pali (riferimento locale)

palo	Fzp kN	Fxp kN	Mxp kN*m	Fyp kN	Myp kN*m	Mzp kN*m	Mris kN*m
1	2942.9	162.8	-497.1	24.0	-81.5	.0	503.8
2	2922.3	158.0	-499.6	21.1	-74.7	.0	505.2
3	2901.7	161.4	-520.1	20.0	-72.3	.0	525.1
4	2881.1	170.6	-553.8	19.9	-71.9	.0	558.5
5	2860.6	178.2	-583.7	19.9	-71.9	.0	588.1
6	2840.0	187.3	-617.2	19.9	-71.9	.0	621.4
7	2819.4	196.4	-650.7	19.9	-71.9	.0	654.7
8	2798.9	205.5	-684.2	19.9	-71.9	.0	687.9
9	2778.3	216.5	-722.2	19.9	-71.9	.0	725.8
10	2757.7	231.9	-770.3	21.2	-75.1	.0	774.0
11	2454.3	124.8	-418.8	13.5	-45.9	.0	421.3
12	2433.8	119.2	-415.9	11.9	-42.2	.0	418.1
13	2413.2	122.5	-434.9	11.4	-41.0	.0	436.9
14	2392.6	127.3	-457.5	11.4	-41.0	.0	459.4
15	2372.1	134.0	-485.1	11.4	-41.0	.0	486.8
16	2351.5	140.7	-512.6	11.4	-41.0	.0	514.2
17	2330.9	149.7	-546.0	11.4	-41.0	.0	547.5
18	2310.3	161.1	-585.5	11.4	-41.0	.0	587.0
19	2289.8	184.4	-654.6	11.9	-42.2	.0	655.9
20	2269.2	241.2	-801.4	13.1	-45.1	.0	802.6
21	1965.8	140.2	-464.8	5.0	-15.1	.0	465.1
22	1945.3	145.2	-488.4	4.5	-14.0	.0	488.6
23	1924.7	151.5	-515.1	4.5	-14.0	.0	515.3
24	1904.1	159.5	-545.9	4.5	-14.0	.0	546.1
25	1883.6	167.5	-576.7	4.5	-14.0	.0	576.9
26	1863.0	175.5	-607.5	4.5	-14.0	.0	607.7
27	1842.4	183.5	-638.3	4.5	-14.0	.0	638.5
28	1821.8	191.5	-669.1	4.5	-14.0	.0	669.3
29	1801.3	199.5	-699.9	4.5	-14.0	.0	700.1
30	1780.7	214.5	-747.9	4.7	-14.5	.0	748.0

Mris = (Mxp^2 + Myp^2)^0.5

pag. / 46

AUTOSTRADA A14/TANGENZIALE VIADOTTO RENO
 SPALLA 1 SUD - SLE

CONDIZIONE DI CARICO 38
 PS1_S - SLE FREQ - Nmax

Coordinate Centri di Carico (c.c.)

c.c.	Xc m	Yc m	Zc m	Alfc deg
1	.000	.000	.000	.00

Componenti di Azioni Esterne riferite ai Centri di Carico

c.c.	Fzc kN	Fxc kN	Mxc kN*m	Fyc kN	Myc kN*m	Mzc kN*m
1	79116.4	6824.5	33016.6	200.0	41499.9	10270.0

Componenti di Carico Risultanti (riferimento globale)

Fz kN	Fx kN	Mx kN*m	Fy kN	My kN*m	Mz kN*m
79116.4	6824.5	33016.6	200.0	41499.9	10270.0

Punto di applic. carico verticale: Xv = .417 m Yv = .525 m

Componenti di Spostamento del Plinto (riferimento globale)

dz mm	dx mm	rx mRad	dy mm	ry mRad	rz mRad
1.648	2.534	.087	.059	-.001	.015

Sollecitazioni in Sommita' ai Singoli Pali (riferimento locale)

palo	Fzp kN	Fxp kN	Mxp kN*m	Fyp kN	Myp kN*m	Mzp kN*m	Mris kN*m
1	3243.2	239.9	-743.6	16.6	-58.8	.0	745.9
2	3247.5	227.8	-728.6	14.6	-54.1	.0	730.6
3	3251.7	228.0	-741.0	13.9	-52.5	.0	742.8
4	3256.0	236.6	-772.2	13.8	-52.2	.0	774.0
5	3260.2	243.0	-798.4	13.8	-52.2	.0	800.1
6	3264.4	251.5	-829.5	13.8	-52.2	.0	831.1
7	3268.7	259.9	-860.6	13.8	-52.2	.0	862.2
8	3272.9	268.4	-891.7	13.8	-52.2	.0	893.2
9	3277.2	279.2	-928.7	13.8	-52.2	.0	930.1
10	3281.4	295.7	-978.4	14.7	-54.4	.0	979.9
11	2618.1	181.1	-616.1	7.3	-26.9	.0	616.6
12	2622.4	169.4	-597.2	6.4	-24.9	.0	597.7
13	2626.6	170.8	-610.5	6.2	-24.3	.0	611.0
14	2630.9	174.4	-629.3	6.2	-24.3	.0	629.8
15	2635.1	180.6	-654.9	6.2	-24.3	.0	655.3
16	2639.3	186.8	-680.4	6.2	-24.3	.0	680.8
17	2643.6	196.0	-713.7	6.2	-24.3	.0	714.1
18	2647.8	208.4	-754.7	6.2	-24.3	.0	755.1
19	2652.0	235.7	-833.1	6.4	-24.9	.0	833.5
20	2656.3	305.1	-1008.9	7.1	-26.4	.0	1009.2
21	1993.0	200.1	-670.2	-.7	2.0	.0	670.2
22	1997.3	203.2	-688.4	-.6	1.8	.0	688.4
23	2001.5	208.3	-711.3	-.6	1.8	.0	711.3
24	2005.7	215.7	-739.9	-.6	1.8	.0	739.9
25	2010.0	223.2	-768.5	-.6	1.8	.0	768.5
26	2014.2	230.6	-797.1	-.6	1.8	.0	797.1
27	2018.5	238.0	-825.8	-.6	1.8	.0	825.8
28	2022.7	245.4	-854.4	-.6	1.8	.0	854.4
29	2026.9	252.9	-883.0	-.6	1.8	.0	883.0
30	2031.2	269.1	-933.1	-.7	1.9	.0	933.2

$$Mris = (Mxp^2 + Myp^2)^{0.5}$$

pag. / 47

AUTOSTRADA A14/TANGENZIALE VIADOTTO RENO
SPALLA 1 SUD - SLE

CONDIZIONE DI CARICO 39
PS1_S - SLE FREQ - Ttmin

Coordinate Centri di Carico (c.c.)

c.c.	Xc m	Yc m	Zc m	Alfc deg
1	.000	.000	.000	.00

Componenti di Azioni Esterne riferite ai Centri di Carico

c.c.	Fzc kN	Fxc kN	Mxc kN*m	Fyc kN	Myc kN*m	Mzc kN*m
1	78726.4	6824.5	34069.7	200.0	40180.6	10270.0

Componenti di Carico Risultanti (riferimento globale)

Fz kN	Fx kN	Mx kN*m	Fy kN	My kN*m	Mz kN*m
78726.4	6824.5	34069.7	200.0	40180.6	10270.0

Punto di applic. carico verticale: Xv = .433 m Yv = .510 m

Componenti di Spostamento del Plinto (riferimento globale)

dz mm	dx mm	rx mRad	dy mm	ry mRad	rz mRad
1.640	2.541	.089	.058	-.001	.015

Sollecitazioni in Sommita' ai Singoli Pali (riferimento locale)

palo	Fzp kN	Fxp kN	Mxp kN*m	Fyp kN	Myp kN*m	Mzp kN*m	Mris kN*m
1	3233.5	240.0	-741.8	16.6	-59.0	.0	744.2
2	3239.5	227.8	-726.8	14.6	-54.4	.0	728.8
3	3245.5	228.1	-739.2	13.9	-52.7	.0	741.0
4	3251.4	236.6	-770.5	13.8	-52.5	.0	772.2
5	3257.4	243.0	-796.6	13.8	-52.5	.0	798.3
6	3263.4	251.5	-827.7	13.8	-52.5	.0	829.3
7	3269.4	259.9	-858.8	13.8	-52.5	.0	860.4
8	3275.4	268.4	-889.9	13.8	-52.5	.0	891.5
9	3281.3	279.2	-926.9	13.8	-52.5	.0	928.4
10	3287.3	295.7	-976.6	14.7	-54.7	.0	978.1
11	2597.3	181.0	-614.2	7.2	-27.1	.0	614.8
12	2603.3	169.3	-595.3	6.4	-25.2	.0	595.8
13	2609.3	170.7	-608.7	6.2	-24.5	.0	609.2
14	2615.2	174.3	-627.4	6.2	-24.5	.0	627.9
15	2621.2	180.5	-653.0	6.2	-24.5	.0	653.4
16	2627.2	186.8	-678.5	6.2	-24.5	.0	679.0
17	2633.2	196.0	-711.9	6.2	-24.5	.0	712.3
18	2639.2	208.3	-752.9	6.2	-24.5	.0	753.3
19	2645.1	235.7	-831.3	6.4	-25.2	.0	831.7
20	2651.1	305.1	-1007.1	7.1	-26.7	.0	1007.5
21	1961.1	200.1	-668.4	-.7	1.7	.0	668.4
22	1967.1	203.2	-686.6	-.6	1.6	.0	686.6
23	1973.1	208.3	-709.5	-.6	1.6	.0	709.5
24	1979.0	215.7	-738.1	-.6	1.6	.0	738.1
25	1985.0	223.2	-766.7	-.6	1.6	.0	766.7
26	1991.0	230.6	-795.3	-.6	1.6	.0	795.3

27	1997.0	238.0	-823.9	-.6	1.6	.0	823.9
28	2003.0	245.4	-852.5	-.6	1.6	.0	852.5
29	2008.9	252.9	-881.2	-.6	1.6	.0	881.2
30	2014.9	269.1	-931.3	-.7	1.6	.0	931.3

$$M_{ris} = (M_{xp}^2 + M_{yp}^2)^{0.5}$$

pag. / 48

AUTOSTRADA A14/TANGENZIALE VIADOTTO RENO
SPALLA 1 SUD - SLE

CONDIZIONE DI CARICO 40
PSI_S - SLE FREQ - Tlmin

Coordinate Centri di Carico (c.c.)

c.c.	Xc m	Yc m	Zc m	Alfc deg
1	.000	.000	.000	.00

Componenti di Azioni Esterne riferite ai Centri di Carico

c.c.	Fzc kN	Fxc kN	Mxc kN*m	Fyc kN	Myc kN*m	Mzc kN*m
1	70887.7	4902.0	26927.6	240.0	61228.8	12324.0

Componenti di Carico Risultanti (riferimento globale)

Fz kN	Fx kN	Mx kN*m	Fy kN	My kN*m	Mz kN*m
70887.7	4902.0	26927.6	240.0	61228.8	12324.0

Punto di applic. carico verticale: Xv = .380 m Yv = .864 m

Componenti di Spostamento del Plinto (riferimento globale)

dz mm	dx mm	rx mRad	dy mm	ry mRad	rz mRad
1.477	1.830	.065	.082	.003	.017

Sollecitazioni in Sommita' ai Singoli Pali (riferimento locale)

palo	Fzp kN	Fxp kN	Mxp kN*m	Fyp kN	Myp kN*m	Mzp kN*m	Mris kN*m
1	2938.7	149.7	-451.7	19.7	-66.3	.0	456.5
2	2918.3	146.8	-459.7	17.3	-60.7	.0	463.7
3	2897.9	151.4	-484.0	16.4	-58.7	.0	487.6
4	2877.4	161.3	-520.6	16.3	-58.4	.0	523.9
5	2857.0	169.8	-553.6	16.3	-58.4	.0	556.7
6	2836.6	179.7	-590.0	16.3	-58.4	.0	592.9
7	2816.2	189.6	-626.3	16.3	-58.4	.0	629.1
8	2795.8	199.5	-662.7	16.3	-58.4	.0	665.3
9	2775.4	211.2	-703.5	16.3	-58.4	.0	706.0
10	2754.9	227.3	-754.3	17.4	-61.1	.0	756.8
11	2454.8	115.5	-383.4	8.7	-28.9	.0	384.5
12	2434.4	111.4	-385.2	7.7	-26.4	.0	386.1
13	2414.0	115.5	-407.1	7.4	-25.6	.0	407.9
14	2393.5	121.0	-432.4	7.4	-25.6	.0	433.1
15	2373.1	128.3	-462.3	7.4	-25.6	.0	463.0
16	2352.7	135.6	-492.1	7.4	-25.6	.0	492.8
17	2332.3	145.1	-527.8	7.4	-25.6	.0	528.4
18	2311.9	157.0	-569.4	7.4	-25.6	.0	570.0

19	2291.5	180.5	-640.0	7.7	-26.4	.0	640.6
20	2271.0	237.2	-787.5	8.5	-28.3	.0	788.0
21	1970.9	130.9	-429.8	-6.6	4.8	.0	429.9
22	1950.5	136.8	-456.6	-5.5	4.8	.0	456.6
23	1930.1	143.9	-486.2	-5.5	4.8	.0	486.2
24	1909.6	152.5	-519.6	-5.5	4.8	.0	519.7
25	1889.2	161.2	-553.1	-5.5	4.8	.0	553.1
26	1868.8	169.9	-586.6	-5.5	4.8	.0	586.6
27	1848.4	178.6	-620.0	-5.5	4.8	.0	620.1
28	1828.0	187.3	-653.5	-5.5	4.8	.0	653.5
29	1807.6	196.0	-687.0	-5.5	4.8	.0	687.0
30	1787.1	211.6	-737.4	-5.5	4.8	.0	737.4

$$M_{ris} = (M_{xp}^2 + M_{yp}^2)^{0.5}$$

pag. / 49

AUTOSTRADA A14/TANGENZIALE VIADOTTO RENO
SPALLA 1 SUD - SLE

CONDIZIONE DI CARICO 41
PS1_S - SLE QP

Coordinate Centri di Carico (c.c.)

c.c.	Xc m	Yc m	Zc m	Alfc deg
1	.000	.000	.000	.00

Componenti di Azioni Esterne riferite ai Centri di Carico

c.c.	Fzc kN	Fxc kN	Mxc kN*m	Fyc kN	Myc kN*m	Mzc kN*m
1	70675.0	5182.0	26913.8	200.0	59977.6	10270.0

Componenti di Carico Risultanti (riferimento globale)

Fz kN	Fx kN	Mx kN*m	Fy kN	My kN*m	Mz kN*m
70675.0	5182.0	26913.8	200.0	59977.6	10270.0

Punto di applic. carico verticale: Xv = .381 m Yv = .849 m

Componenti di Spostamento del Plinto (riferimento globale)

dz mm	dx mm	rx mRad	dy mm	ry mRad	rz mRad
1.472	1.926	.067	.069	.002	.015

Sollecitazioni in Sommita' ai Singoli Pali (riferimento locale)

palo	Fzp kN	Fxp kN	Mxp kN*m	Fyp kN	Myp kN*m	Mzp kN*m	Mris kN*m
1	2934.6	170.8	-524.1	16.5	-55.4	.0	527.0
2	2915.9	164.5	-522.1	14.5	-50.7	.0	524.6
3	2897.3	166.9	-539.2	13.8	-49.0	.0	541.5
4	2878.7	175.3	-570.0	13.6	-48.7	.0	572.1
5	2860.1	182.2	-597.0	13.6	-48.7	.0	599.0
6	2841.5	190.5	-627.6	13.6	-48.7	.0	629.5
7	2822.9	198.8	-658.2	13.6	-48.7	.0	660.0
8	2804.3	207.1	-688.9	13.6	-48.7	.0	690.6
9	2785.7	217.3	-724.1	13.6	-48.7	.0	725.7
10	2767.1	231.9	-769.3	14.6	-51.0	.0	771.0

11	2439.6	130.2	-439.0	7.3	-23.8	.0	439.6
12	2421.0	123.5	-432.3	6.4	-21.8	.0	432.8
13	2402.4	126.1	-448.6	6.1	-21.2	.0	449.1
14	2383.7	130.3	-468.8	6.1	-21.2	.0	469.2
15	2365.1	136.4	-493.9	6.1	-21.2	.0	494.4
16	2346.5	142.6	-519.1	6.1	-21.2	.0	519.5
17	2327.9	151.0	-550.2	6.1	-21.2	.0	550.6
18	2309.3	161.9	-587.4	6.1	-21.2	.0	587.8
19	2290.7	184.6	-654.1	6.4	-21.8	.0	654.5
20	2272.1	240.7	-798.1	7.1	-23.4	.0	798.5
21	1944.6	145.5	-483.8	-5	4.5	.0	483.9
22	1926.0	149.7	-504.5	-5	4.5	.0	504.5
23	1907.4	155.3	-528.5	-5	4.5	.0	528.5
24	1888.8	162.6	-556.6	-5	4.5	.0	556.7
25	1870.2	169.9	-584.8	-5	4.5	.0	584.8
26	1851.6	177.2	-613.0	-5	4.5	.0	613.0
27	1832.9	184.5	-641.2	-5	4.5	.0	641.2
28	1814.3	191.9	-669.3	-5	4.5	.0	669.4
29	1795.7	199.2	-697.5	-5	4.5	.0	697.5
30	1777.1	213.5	-742.8	-5	4.5	.0	742.8

$$M_{ris} = (M_{xp}^2 + M_{yp}^2)^{0.5}$$

pag. / 50

AUTOSTRADA A14/TANGENZIALE VIADOTTO RENO
 SPALLA 1 SUD - SLE

CONDIZIONE DI CARICO 41
 PSI_S - SLE_QP

Sollecitazioni Taglienti e Flettenti lungo il fusto del palo 30
 (riferimento locale)

profond. m	Txp kN	Mxp kN*m	Typ kN	Myp kN*m	Tris kN	Mris kN*m
.00	213.5	-742.8	-5	4.5	213.5	742.8
1.25	194.7	-486.1	-6	3.8	194.7	486.1
2.50	166.3	-259.0	-6	3.1	166.3	259.0
3.75	131.7	-72.1	-5	2.4	131.7	72.2
5.00	94.8	69.4	-5	1.8	94.8	69.4
6.25	59.7	165.5	-4	1.2	59.7	165.5
7.50	29.2	220.1	-4	.7	29.2	220.1
8.75	5.2	240.6	-3	.3	5.2	240.6
10.00	-12.8	235.3	-2	.0	12.8	235.3
12.00	-31.5	189.3	-1	-3	31.5	189.3
14.00	-33.6	120.0	.0	-3	33.6	120.0
16.00	-25.3	59.8	.0	-2	25.3	59.8
18.00	-15.1	19.7	.0	-1	15.1	19.7
20.00	-6.4	-1.6	.0	-1	6.4	1.6
23.33	.0	-10.2	.0	.0	.0	10.2
26.67	1.5	-6.2	.0	.0	1.5	6.2
30.00	.9	-1.9	.0	.0	.9	1.9
35.00	.1	.2	.0	.0	.1	.2
40.00	.0	.0	.0	.0	.0	.0

$$Tris = (T_{xp}^2 + T_{yp}^2)^{0.5}$$

$$M_{ris} = (M_{xp}^2 + M_{yp}^2)^{0.5}$$

11 VALIDAZIONE PROGRAMMI DI CALCOLO

8.1 Analisi e verifiche svolte con l'ausilio di codici di calcolo

Ai sensi del punto 10.2 del N.T.C. 2018 si dichiara quanto segue.

8.2 Tipo di analisi svolta

L'analisi strutturale e le verifiche sono condotte con l'ausilio di più codici di calcolo automatico. La verifica della sicurezza degli elementi strutturali è stata valutata con i metodi della scienza delle costruzioni.

Per quanto riguarda i criteri di modellazione e le caratteristiche dei programmi utilizzati si rimanda ai relativi paragrafi.

8.3 Origine e caratteristiche dei codici di calcolo

Titolo SAP2000 – Structural analysis program
Versione 7.50, 8, 14.2
Produttore Computers & Structures
Utente SETECO INGEGNERIA SRL
Licenza GP4U48XG77V7R5M2C2WOBNZ4ODXV9XFGDZUPCWR55Z7V8GVALPFUHC*****#

Titolo WININV2013**
Versione 2.7.4
Produttore Seteco Ingegneria Srl
Utente SETECO INGEGNERIA SRL
Licenza 4EGKSH7A9OM6B948JP6O*****

Titolo WINVER2013**
Versione 5.3.1
Produttore Seteco Ingegneria Srl
Utente SETECO INGEGNERIA SRL
Licenza 2CEIQJ587MK4972EOS3Q*****

Titolo SAPBRIDGE2013**
Versione 2.3.6
Produttore Seteco Ingegneria Srl
Utente SETECO INGEGNERIA SRL
Licenza 2CEIQJ587MK4972ASK2Q*****

Titolo VcaSlu – Verifica cemento armato Stato limite ultimo
Versione 7.7
Produttore Prof. Piero Gelfi
Utente SETECO INGEGNERIA SRL
Licenza Free

Titolo MAP Matrix Analysis of Piles - Programma di calcolo per analisi delle sollecitazioni e deformazioni di tipo lineare e non lineare di palificate di fondazione collegate da plinto rigido

Versione 1999

Produttore Ing. Germano Guiducci

Utente Studio SINTESI

Titolo PAL - Programma di valutazione capacità portante per pali singoli di fondazione soggetti a carichi assiali. Sono implementati diverse metodologie di calcolo di portata laterale e di base pubblicati in letteratura tecnica. L'elaborazione opera secondo somma di contributi unitari

Versione 1999-2006

Produttore Ing. Germano Guiducci

Utente Studio SINTESI

****NB:** I programmi sviluppati internamente, sono utilizzati esclusivamente dalla Seteco Ingegneria s.r.l, e vengono redatti, controllati, approvati e validati internamente, con una serie di test svolti, in prima istanza dall'ingegnere informatico, e successivamente a campione da diversi ingegneri.

Questi test, consistono in una serie di controlli quali l'affidabilità dei codici di calcolo, la leggibilità dei risultati, l'individuazione degli errori ed il controllo sulla coerenza risultati.

I singoli tests validanti sono riportati sui manuali d'uso di ogni singolo programma e sono conservati presso i nostri uffici.

Gli input dati a tali programmi sono files out di uscita da programmi acquistati, come il SAP2000 – Structural analysis program, e quindi di evidente validità.

Tali programmi per essere utilizzati, hanno bisogno di un codice di licenza, creato da un apposito generatore di licenze che risiede su Cd appositamente chiuso in cassaforte.

Solo il gestore dell'area informatica ha la possibilità di accedere a questo Cd.

11.1.1 Affidabilità dei codici di calcolo

Un attento esame preliminare della documentazione a corredo dei software ha consentito di valutarne l'affidabilità. La documentazione fornita dai produttori dei software contiene un'esauriente descrizione delle basi teoriche, degli algoritmi impiegati e l'individuazione dei campi d'impiego. L'affidabilità e la robustezza dei codici di calcolo sono garantite attraverso un numero significativo di casi prova in cui i risultati dell'analisi numerica sono stati confrontati con soluzioni teoriche.

11.1.2 Modalità di presentazione dei risultati

La relazione di calcolo strutturale presenta i dati di calcolo tale da garantirne la leggibilità, la corretta interpretazione e la riproducibilità. La relazione di calcolo illustra in modo esaustivo i dati in ingresso ed i risultati delle analisi in forma tabellare.

11.1.3 Informazioni generali sull'elaborazione

I software prevedono una serie di controlli automatici che consentono l'individuazione di errori di modellazione, di non rispetto di limitazioni geometriche e di armatura e di presenza di elementi non verificati. Il codice di

calcolo consente di visualizzare e controllare, sia in forma grafica che tabellare, i dati del modello strutturale, in modo da avere una visione consapevole del comportamento corretto del modello strutturale.

11.1.4 Giudizio motivato di accettabilità dei risultati

I risultati delle elaborazioni sono stati sottoposti a controlli dal sottoscritto utente del software. Tale valutazione ha compreso il confronto con i risultati di semplici calcoli, eseguiti con metodi tradizionali. Inoltre sulla base di considerazioni riguardanti gli stati tensionali e deformativi determinati, si è valutata la validità delle scelte operate in sede di schematizzazione e di modellazione della struttura e delle azioni.