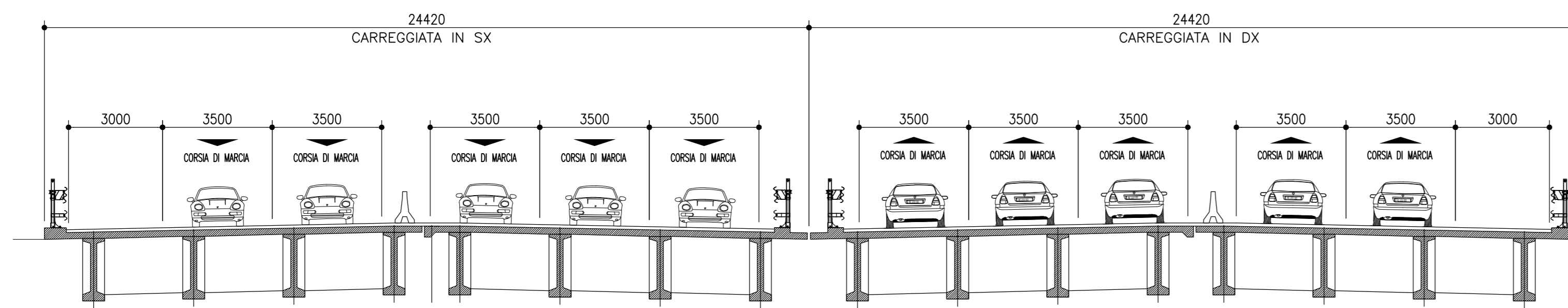


STATO DI FATTO

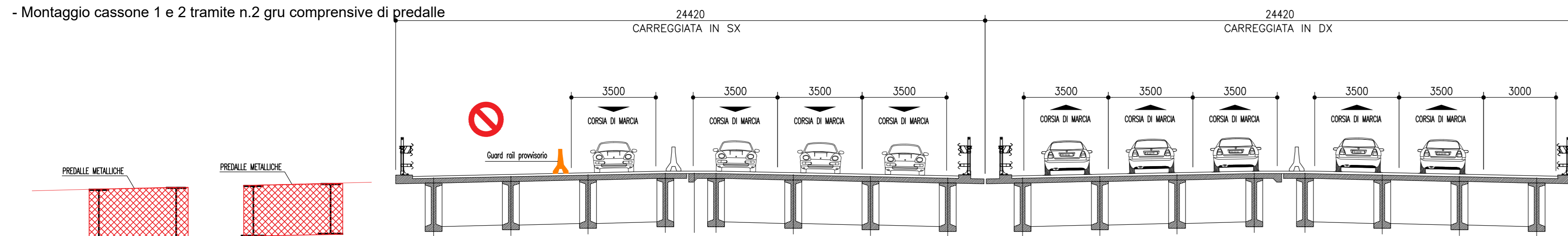


FASE 1a

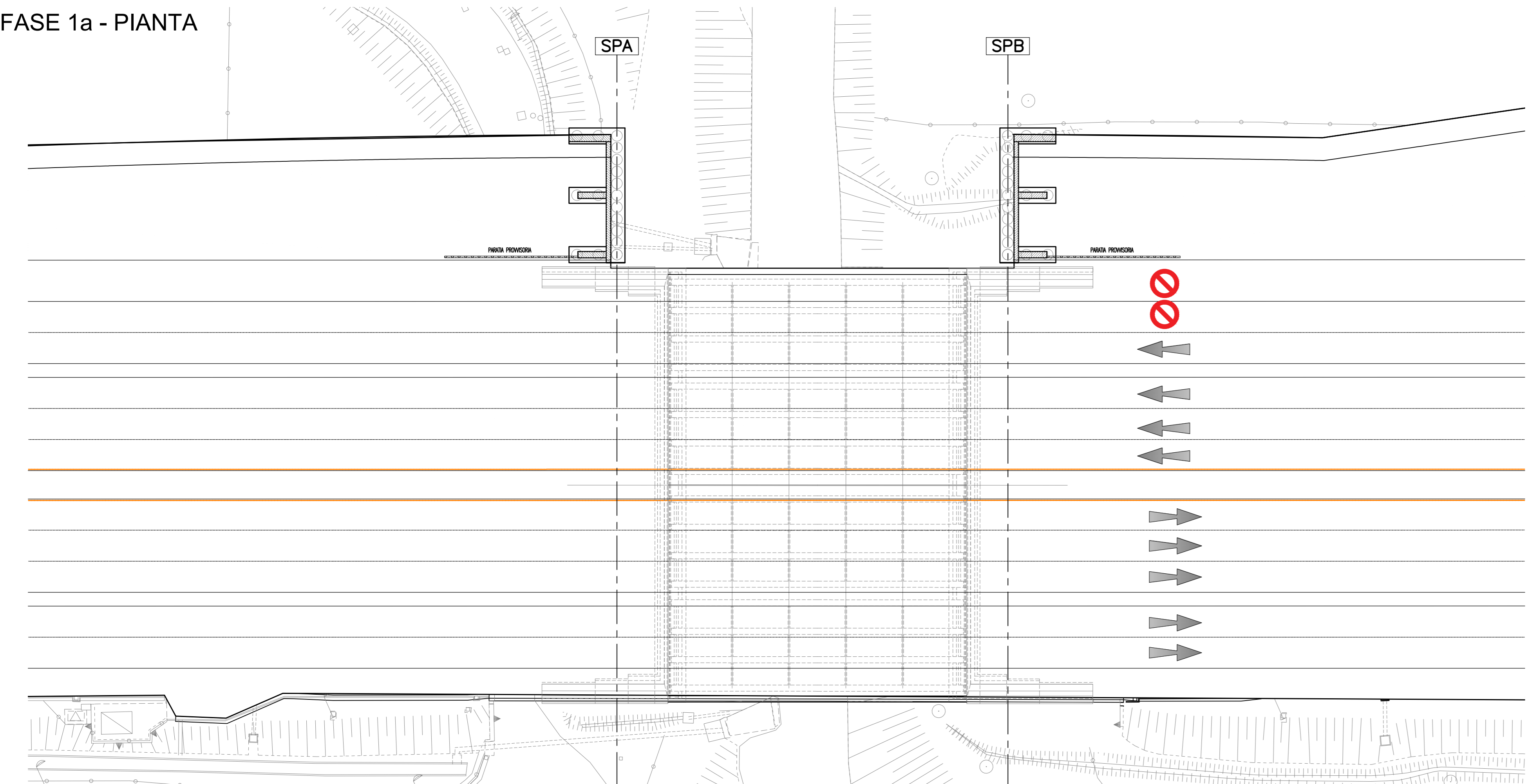
- Realizzazione del blocco 1 della spalla
- Chiusura parziale corsie per trasporto concii

FASE 1b

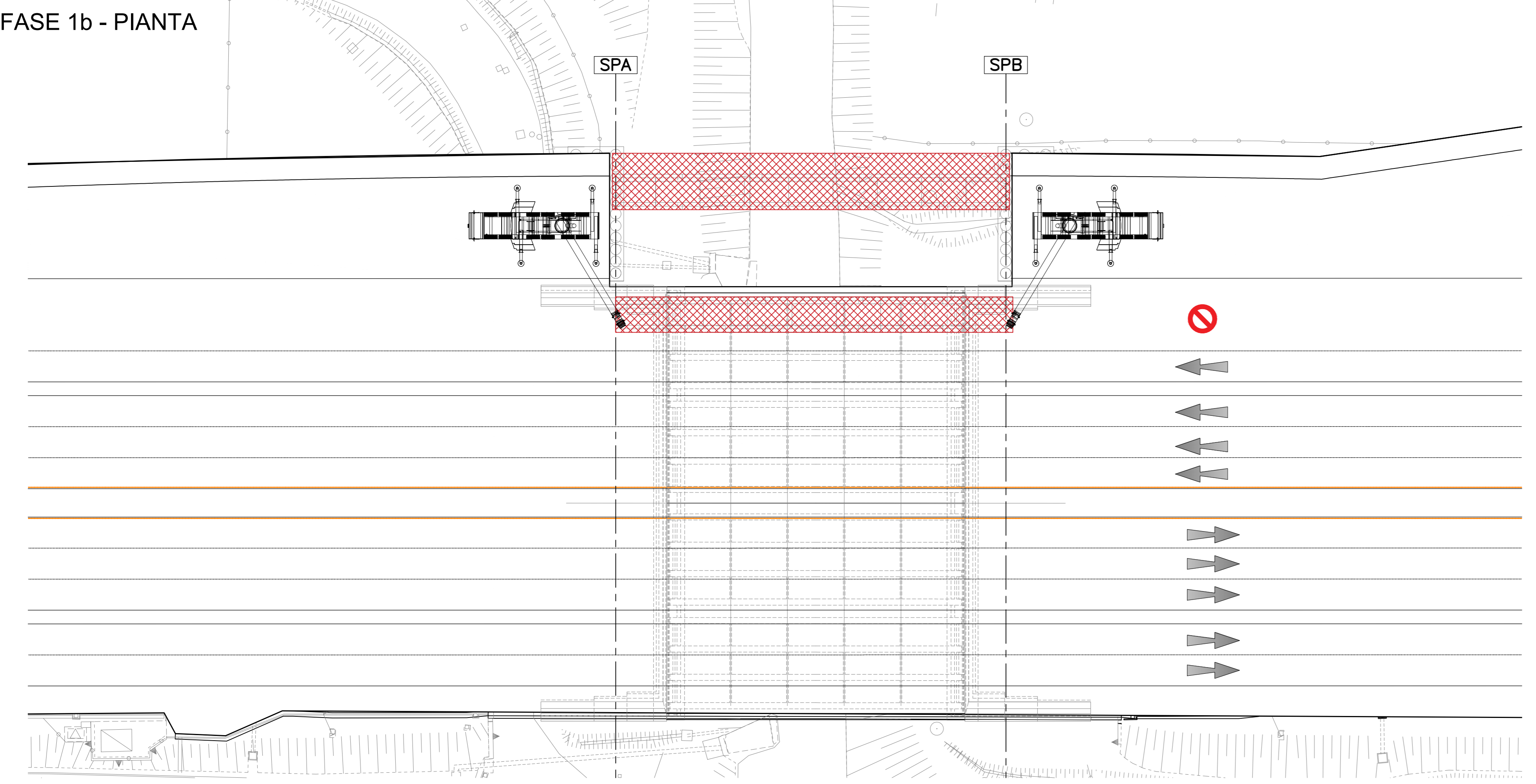
- Montaggio cassone 1 e 2 tramite n.2 gru comprensive di predalle



FASE 1a - PIANTA

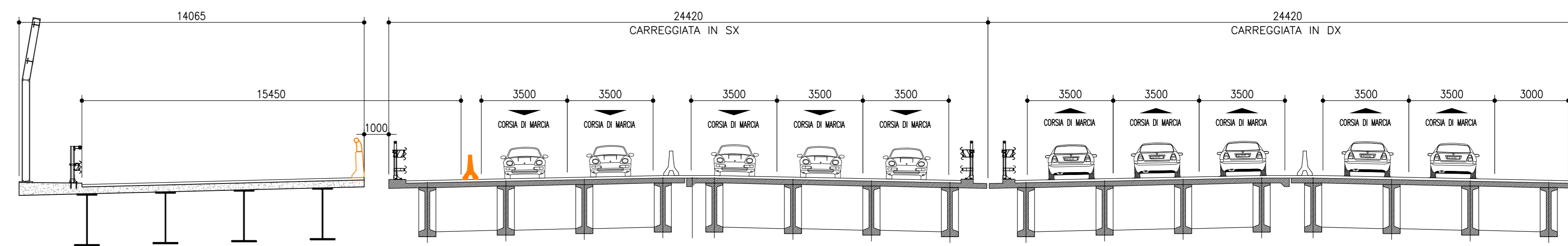


FASE 1b - PIANTA



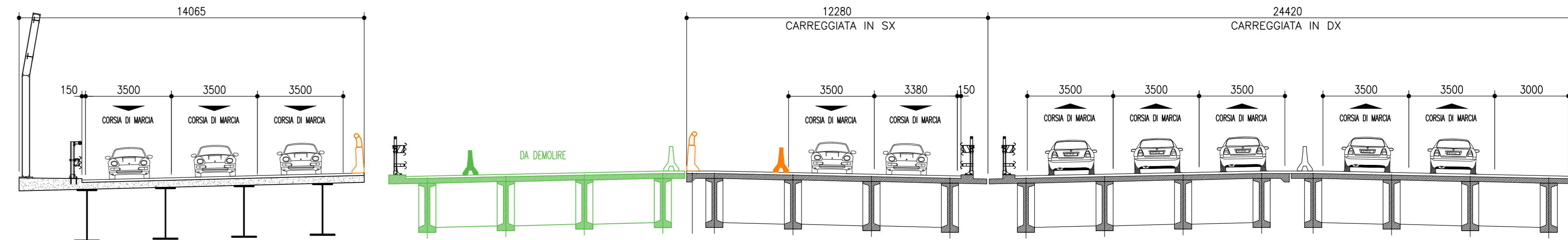
FASE 2

- Completamento posizionamento predalle mancanti e getto soletta

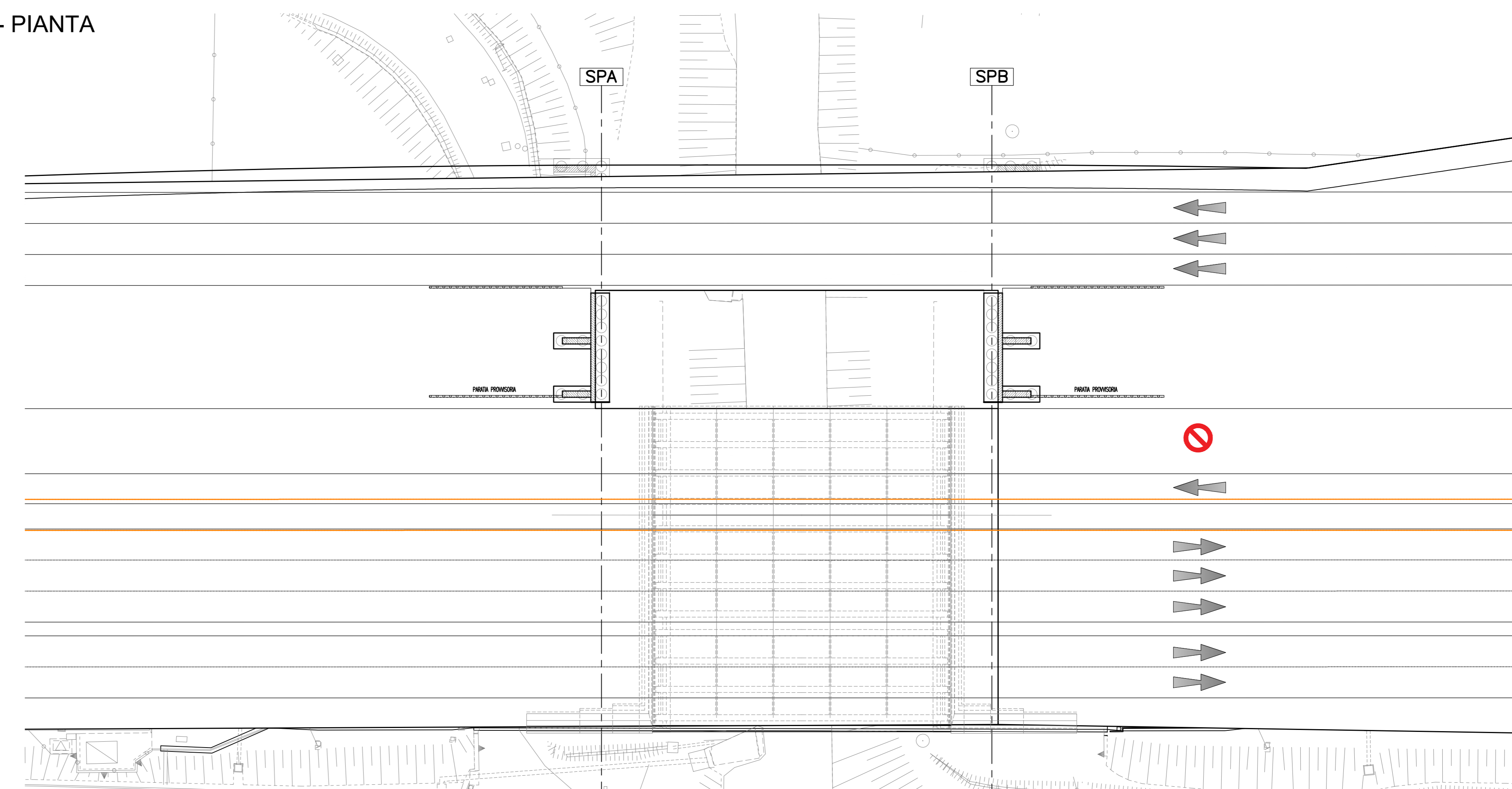


FASE 3

- Demolizione del primo impalcato esistente
- Realizzazione del blocco 2 della spalla



FASE 3 - PIANTA



AUTOSTRADA (A14) : BOLOGNA-BARI-TARANTO
 TRATTO: BOLOGNA BORGO PANIGALE - BOLOGNA SAN LAZZARO

POTENZIAMENTO IN SEDE DEL SISTEMA
 AUTOSTRADALE E TANGENZIALE DI BOLOGNA

"PASSANTE DI BOLOGNA"

PROGETTO DEFINITIVO

AUTOSTRADA A14 / TANGENZIALE

128 T - PONTE SAVENA - 21+354

IMPALCATI METALLICI
 FASI DI REALIZZAZIONE 1/6

IL PROGETTISTA SPECIALISTICO Ing. Vittorio Mori Ord. Ingg. Minori N. 18641 RESPONSABILE STRUTTURE	IL RESPONSABILE INTEGRAZIONE PRESTAZIONI SPECIALISTICHE Ing. Raffaele Rinaldesi Ord. Ingg. Moerata N. A1068 RESPONSABILE STRUTTURE	IL DIRETTORE TECNICO Ing. Andrea Tassi Ord. Ingg. Parma N. 1154 PROGETTAZIONE NUOVE OPERE AUTOSTRADALI
--	---	---

APPROVAZIONE PROGETTO Codice Cliente: 111465	APPROVAZIONE DIRETTORE Codice Cliente: 111465	APPROVAZIONE ELABORAZIONE Codice Cliente: 111465	ORDINATORE SCALA VAR
111465	LL00 PD/AU 021	PO128 FSC00 DSTR 4825	- 0

PROJECT MANAGER Ing. Raffaele Rinaldesi Ord. Ingg. Moerata N. A1068	SUPPORTO SPECIALISTICO Ing. Raffaele Rinaldesi Ord. Ingg. Moerata N. A1068	REVISIONE Data Settembre 2002
REDATTO	VERIFICATO	

spea ENGINEERING	ATI ETECO	
---------------------	--------------	--

VISTO DEL COMMITTENTE Ing. Raffaele Rinaldesi Ord. Ingg. Moerata N. A1068	VISTO DEL CONCESSIONARIO Ministero delle Infrastrutture e dei Trasporti DIREZIONE REGIONALE DELLE OPERE PUBBLICHE - REGIONE EMILIA-ROMAGNA
---	--